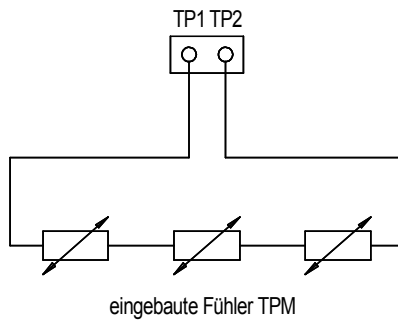



Zusatzklemmenplan für 1 Satz Kaltleiter (TPM)
in der Wicklung

Klemmenplan
KP 1000



			Datum	21..02.2005	
			Bearb	Kresse	
			Gepr		
			Norm		
01					
Zust.	Mitteilung	Datum	Name	 Elektromotorenwerk Wernigerode	Zeichnungs-Nr. KP 1000