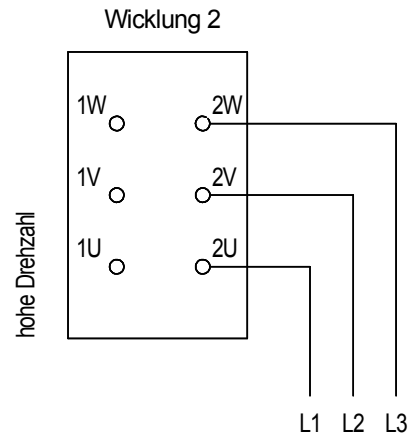
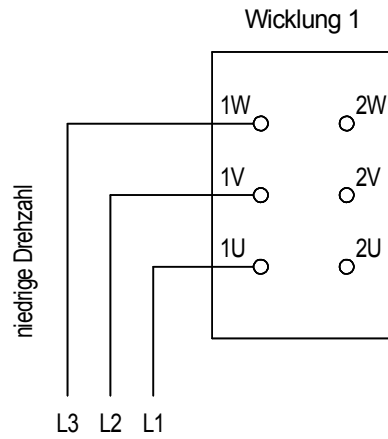



Drehstrommotor für 2 Drehzahlen  
mit 2 getrennten Wicklungen

Klemmenplan  
KP 0006



Bei Polumschalter alle Klemmen mit Polumschalter verbinden

			Datum	03.01.2005		
			Bearb	Kresse		
			Gepr			
			Norm			
			 Elektromotorenwerk Wernigerode		Zeichnungs-Nr.	Blatt
01					KP 0006	
Zust	Mitteilung	Datum	Name			