



VEM  MOTOR

# Transnormmotoren

## Inhaltsverzeichnis

Produktbeschreibung _____	3/2
Kurzübersicht der technischen Daten _____	3/4
Motorauswahldaten	
Baureihe W4.R in Premium Efficiency IE3 _____	3/5
Lagerung _____	3/6
Anschlusskästen _____	3/7
Maße _____	3/9

## Produktbeschreibung

Elektromaschinen von VEM sind weltweit millionenfach im Einsatz. Die Marke VEM gilt als Qualitätssiegel. Groß- und Sondermaschinen sowie Standardmotoren und Spezialantriebe arbeiten zuverlässig in allen Industriebranchen. Zahlreiche Anlagen sind mit Motoren, Generatoren und Antriebslösungen für jegliche Spannungsbereiche ausgerüstet. Sie bewähren sich seit Jahrzehnten, auch unter extremsten Bedingungen, ob im Staub und der Hitze einer Walzstraße, in explosionsgefährdeten Bereichen eines Chemiewerkes oder bei feuchter, salzhaltiger Meeresluft an Deck von Schiffen. Unser Unternehmen verfügt über eine mehr als sechzigjährige Tradition und Erfahrung in der

Fertigung von elektrischen Maschinen. Mit der neuen energieeffizienten Transnormmotorenreihe erweitert VEM das Programm auf 710 kW im Niederspannungsbereich. Parallel wird diese Baureihe auch als Hochspannungsausführung im Leistungsbereich bis 750 kW zur Verfügung stehen. Die Wirkungsgrade entsprechen der Klasse IE3 Premium Efficiency nach IEC/EN 60034-30-1. Die zunehmende Bedeutung der Energieeffizienz und die immer schärfer werdenden Forderungen des Umweltschutzes führten zur Weiterentwicklung und Leistungserweiterung der seit Jahren bewährten VEM-Baureihen.

### Technische Merkmale

- Wirkungsgradklasse IE3
- Bauformen IM B3, IM B35 und IM V1 nach IEC
- Schutzart IP 55, optional IP 56 oder IP 65
- robuster, einteiliger Druckgussläufer
- Wicklung in Thermischer Klasse 155, optional 180 unter Vakuum imprägniert
- optimiertes Belüftungssystem mit Innen- und Außenkühlung ab Baugröße 355 MX
- Nachschmiereinrichtung mit Fettmengenregler
- Temperaturüberwachung mit Kaltleiter (Niederspannung) oder PT 100 (Hochspannungsausführung)
- geräumig dimensionierte Anschlusskästen
- serienmäßige Ausstattung mit RFID-Transponder (Memory Motor)
- umweltfreundliches Anstrichsystem auf Basis Wasserlack

### Vorteile

- energieeffiziente Auslegung und Konstruktion in Wirkungsgradklasse IE3
- Abbildung der technischen Daten und Wartungshistorie über RFID-Transponder
- robuste Graugussausführung des Gehäuses und der Lagerschilde
- schwingungsarme Konstruktion
- kompakte Ausführung mit minimalem Bauvolumen
- hohe Spannungsfestigkeit für Netz- und Umrichterbetrieb
- geräuscharmer Betrieb
- Anstrichsysteme für Klimagruppen „moderate“ und „world wide“ nach IEC 721-2-1
- moderner Systembaukasten
- hohe Betriebszuverlässigkeit durch modernste Fertigungsmethoden

### Vielfältige Einsatzmöglichkeiten

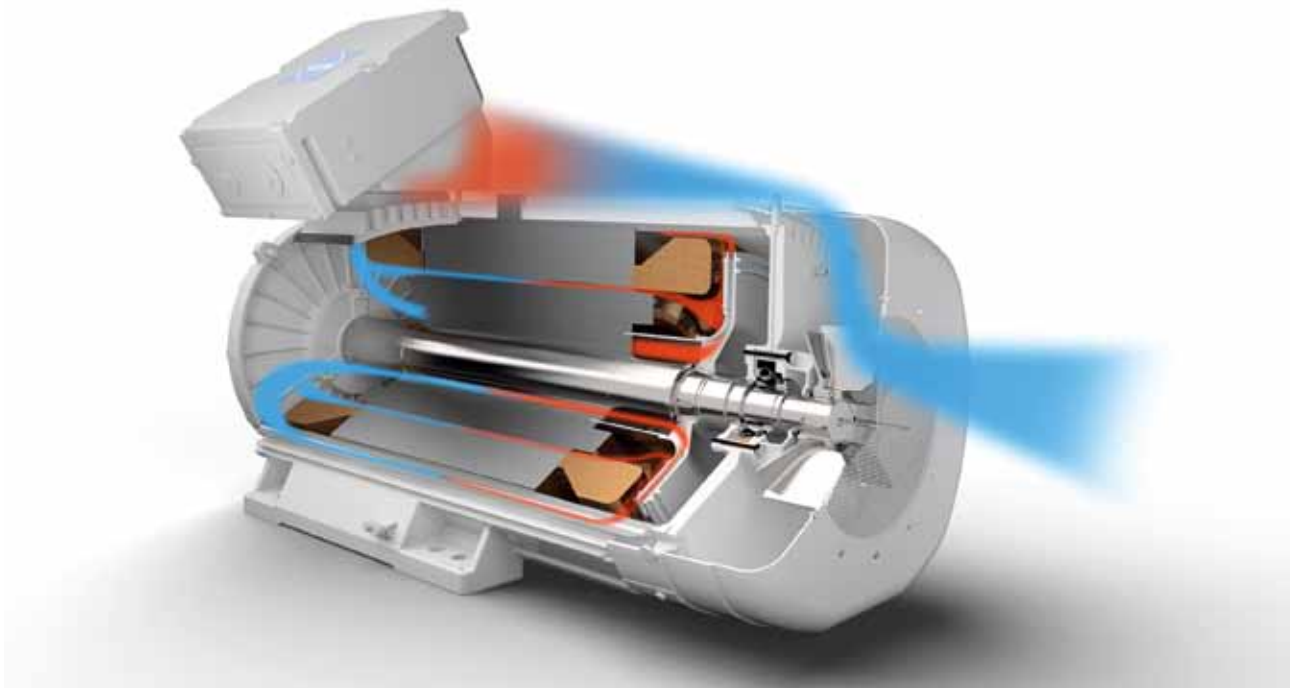
Den Einsatzmöglichkeiten der Motoren der nächsten VEM-Generation sind kaum Grenzen gesetzt. Als Antriebe für die Förderung flüssiger oder die Verdichtung gasförmiger Medien sind sie ebenso geeignet wie für den Einsatz in Zementanlagen, Walzwerken und Chemieanlagen. Im Zusammenwirken mit Frequenzumrichtern ermöglichen die Motoren dem Betreiber die optimale Gestaltung der Prozessführung. Die optimale Wicklungsausführung ermöglicht die Anwendung dieser Motoren in drehzahlvariablen Antriebssystemen. Für Umrichterspeisung mit Umrichter-Ausgangsspannungen bis 690 V steht im Niederspannungsbereich ein auf Glimmer basierendes Sonderwicklungssystem zur Verfü-

gung. Das System ist in dieser Ausführung für Beanspruchungen entsprechend Kurve B, IEC TS 60034-25 ausgelegt. Die Motoren entsprechen den einschlägigen nationalen und internationalen Vorschriften. Entwicklung, Konstruktion, Fertigung und Prüfung unterliegen den Vorschriften der DIN ISO 9001 und sind durch den DNV GL zertifiziert. Eine Ausführung für den Einsatz in explosionsgefährdeten Bereichen der Zone 2 und Zone 22 ist optional möglich. Die Motoren erfüllen alle einschlägigen EU-Normen. Mit ihrer Fertigung in Deutschland wird ein weiteres Stück unserer Qualitätsphilosophie verwirklicht.

## Konstruktiver Aufbau

Mit den neuen Transnormmotoren W42R/W52R haben wir das Kühlprinzip der reinen Rippenkühlung verlassen und ein zusätzliches inneres Kühlsystem implementiert. Hier kommt ein neues, innovatives Belüftungssystem mit einem speziellen Zweikreis-Innenlüfter zum Einsatz, mit dem der Rotor, das Statorpaket und die Wickelköpfe optimal gekühlt

werden. Die robusten, mit modernster Gießtechnologie gefertigten Motorengehäuse mit zusätzlichen Kühlrippen in den Kühlkanälen unterstützen in Verbindung mit einem neuen Druckgussläuferkonzept diesen Effekt und gewährleisten hohe Wirkungsgrade bei extrem kompakter Bauweise.



Schnittbild Motoraufbau

## Memory-Ausführung

Die RFID-Technologie wird seit mehreren Jahren von VEM motors erfolgreich angewendet. Dabei werden wichtige Daten des Antriebssystems auf einem RFID-Tag gespeichert, der permanent an diesem befestigt ist. Diese, als Memory-Ausführung bezeichnete Option wird für Motoren ab Baugröße 400 serienmäßig angewendet (RFID-System iID®2000, 13,56 MHz, basierend auf ISO 15693). Im Baugößenbereich bis einschließlich

Baugröße 355 steht sie optional zur Verfügung. In den Speicherchips dieser Transponder (TAG) sind neben ausgewählten Typenschild- und Motordaten zusätzliche technische Angaben auch über Anbaugeräte, ausgewählte Ersatzteile, Angaben zur Motorenwartung und gegebenenfalls Kunden- oder Anwenderdaten gespeichert. Darüber hinaus besteht die Möglichkeit zur aktiven Pflege einer Wartungshistorie.

## Kurzübersicht der technischen Daten

Die wichtigsten technischen Daten sind in der nachfolgenden Tabelle zusammengefasst. Weitere Informationen entnehmen Sie dem Katalogteil Einführung (Kapitel 1).

<b>Produktgruppe</b>	Käfigläufer, IEC/DIN
<b>Bemessungsleistung</b>	132 kW bis 710 kW 2-, 4-, 6- und 8-polig
<b>Baugrößen</b>	355 bis 400
<b>Wirkungsgradkennzeichnung/ Wirkungsgradbestimmung</b>	IEC/EN 60034-30-1 / IEC/EN 60034-2-1, Restverlustverfahren
<b>Gehäusematerial</b>	Grauguss mit angegossenen Motorfüßen
<b>Bemessungsdrehmoment</b>	1000 Nm bis 5768 Nm
<b>Schaltungsarten</b>	Motoren mit einer Drehzahl sind standardmäßig in $\Delta/Y$ -Schaltung ausgeführt.
<b>Isolation der Ständerwicklung</b>	Thermische Klasse 155, optional 155 [F(B)], 180 nach IEC/EN 60034-1
<b>Schutzart</b>	IP 55 nach IEC/EN 60034-5, optional IP 56 und höher
<b>Kühlart</b>	eigenbelüftet, IC 411 (Baureihe W4.R) fremdbelüftet, IC 416 (Baureihe W4.F) unbelüftet, IC 410 (Baureihe W4.O) nach IEC/EN 60034-6
<b>Kühlmitteltemperatur/ Aufstellungshöhe</b>	standardmäßig -20 °C bis +40 °C, optional -40 °C bis +60 °C Aufstellungshöhe 1000 m über NN
<b>Bemessungsspannung</b>	Normspannungen nach EN 60038 50 Hz: 400 V, 500 V, 690 V, 60 Hz: 460 V, 480 V, 600 V Spannungsbereiche A und B nach IEC/EN 60034-1
<b>Betriebsarten</b>	S1, Dauerbetrieb, Kurzzeitbetrieb S2, 10/30/60 min Betriebsart S3/S6, 25/40/60 %ED
<b>Bauformen</b>	IM B3, IM B35, IM V1 und abgeleitete Bauformen nach DIN EN 60034-7
<b>Anstrich</b>	Normalanstrich „moderate“, Farbton RAL 7031, Blaugrau Sonderanstrich „world wide“, Farbton RAL 7031, Blaugrau
<b>Schwinggrößenstufe</b>	standardmäßig Stufe „A“ ist für Maschinen ohne besondere Schwingungsanforderungen
<b>Wellenenden</b>	nach DIN 748 (IEC 60072), Auswuchtart „Halbkeilwuchtung“
<b>Transponder</b>	RFID System iID®2000 (13,56 MHz basierend auf ISO 15693), ab BG 400 serienmäßig, 315 bis 355 optional verfügbar
<b>Grenzdrehzahlen</b>	Die Angaben entnehmen Sie dem Abschnitt Grenzdrehzahlen im Katalogteil Motoren für Umrichterbetrieb, Kapitel 4.
<b>Lagerausführung</b>	Die Angaben entnehmen Sie den Tabellen zur Lagerung.
<b>Motormassen</b>	Die Angaben entnehmen Sie den technischen Auswahllisten.
<b>Anschlusskästen</b>	Die Angaben entnehmen Sie dem Abschnitt Anschlusskästen.
<b>Dokumentation</b>	Jedem Motor liegen eine Bedienungs- und Wartungsanleitung, ein Klemmenplan und ein Sicherheitsdatenblatt bei.
<b>Toleranzen</b>	Die Angaben entnehmen Sie dem Abschnitt Toleranzen im Katalogteil Einführung, Kapitel 1.
<b>Optionen</b>	Die Angaben entnehmen Sie dem Abschnitt Modifikationsübersicht im Katalogteil Einführung, Kapitel 1.

# Motorauswahldaten

## Transnormmotoren Premium Efficiency IE3 Drehstrommotoren mit Käfigläufer

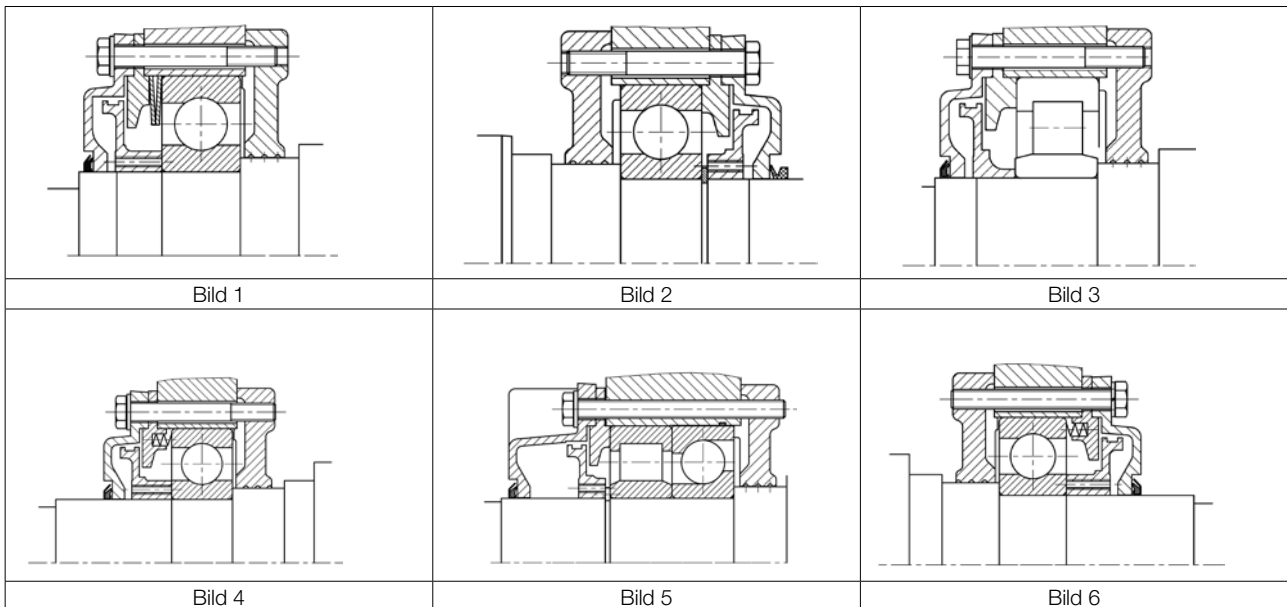
mit Oberflächenkühlung, Betriebsart S1, Dauerbetrieb  
Thermische Klasse 155, Schutzart IP 55  
Wirkungsgradbestimmung nach IEC/EN 60034-2-1

Motorauswahldaten															Bemessungspunkt 400 V, 50 Hz	
Typ	U <sub>B</sub> V	f <sub>B</sub> Hz	P <sub>B</sub> kW	M <sub>B</sub> Nm	n <sub>B</sub> min <sup>-1</sup>	nach IEC/IEC 60034-2-1			cos φ <sub>B</sub> -	I <sub>B</sub> A	I <sub>A</sub> /I <sub>B</sub> -	M <sub>A</sub> /M <sub>B</sub> -	M <sub>S</sub> /M <sub>B</sub> -	M <sub>K</sub> /M <sub>B</sub> -	kgm <sup>2</sup>	kg
						100 %	75 %	50 %								
Synchrondrehzahl 3000 min <sup>-1</sup> – 2-polige Ausführung																
IE3-W41R 355 MY2G	400	50	315	1006	2990	96,0	96,0	95,5	0,90	526	8,5	1,4	1,0	2,7	4,1	1900
IE3-W41R 355 M2G	400	50	355	1136	2985	96,0	96,0	96,0	0,92	580	7,7	1,3	1,0	2,6	4,2	2000
IE3-W42R 355 MX2G	400	50	400	1278	2988	96,0	96,0	96,0	0,92	654	8,5	1,8	1,1	2,5	5,5	2275
IE3-W42R 355 L2G	400	50	500	1597	2990	96,2	96,2	96,2	0,90	834	11,0	2,2	1,4	3,2	7,1	2450
IE3-W42R 400 M2G	400	50	560	1786	2995	96,0	96,0	95,5	0,83	1014	9,0	2,8		3,0	8,44	3000
IE3-W42R 400 MX2G	400	50	630	2011	2992	96,0	96,0	95,5	0,91	1041	9,5	2,5		2,7	9,41	3200
IE3-W42R 400 L2G	400	50	710	2271	2985	96,0	96,0	95,5	0,9	1186	7,7	2,2	1,1	2,8	10,41	3400
Synchrondrehzahl 1500 min <sup>-1</sup> – 4-polige Ausführung																
IE3-W41R 355 MY4	400	50	315	2016	1492	96,0	96,0	95,5	0,86	551	7,0	1,0	0,8	2,3	5,6	1950
IE3-W41R 355 M4	400	50	355	2271	1493	96,2	96,2	95,5	0,87	612	8,1	1,3	1,0	2,7	7,9	2150
IE3-W42R 355 MX4	400	50	400	2564	1490	96,2	96,2	96,2	0,84	714	8,2	1,7	1,4	2,4	9,5	2410
IE3-W42R 355 L4	400	50	500	3204	1490	96,4	96,4	96,0	0,84	891	7,4	2,5	1,2	2,3	10	2500
IE3-W42R 400 M4	400	50	560	3582	1493	96,3	96,3	96,0	0,87	965	10,5	2,0		2,5	12,6	2900
IE3-W42R 400 MX4	400	50	630	4027	1494	96,5	96,5	96,0	0,86	1096	10	3,1		3,3	14,33	3100
IE3-W42R 400 L4	400	50	710	4541	1493	96,5	96,5	96,5	0,86	1235	11,4	4,1		3,8	16,29	3400
Synchrondrehzahl 1000 min <sup>-1</sup> – 6-polige Ausführung																
IE3-W41R 355 MY6	400	50	132	1267	995	95,4	95,0	94,0	0,80	250	10,0	2,4	1,9	3,6	8,1	1550
IE3-W41R 355 M6	400	50	160	1536	995	95,6	95,6	95,2	0,86	281	7,5	1,6	1,3	2,4	8,2	1850
IE3-W41R 355 MX6	400	50	200	1919	995	95,8	95,5	95,0	0,86	350	9	1,9	1,7	2,7	12,1	2200
IE3-W41R 355 L 6	400	50	250	2395	997	95,8	95,5	95,0	0,84	448	8,8	2,2	1,5	2,8	14	2450
IE3-W41R 355 LX6	400	50	315	3023	995	95,8	95,7	95,3	0,84	565	7,5	1,6	1,1	2,3	14	2450
IE3-W42R 355 MX6	400	50	200	1919	995	95,8	95,5	95,0	0,84	359	9,6	2,2	1,7	2,8	12,1	2350
IE3-W42R 355 LY6	400	50	250	2399	995	95,8	95,5	95,0	0,82	459	8,0	1,8	1,5	2,5	14	2450
IE3-W42R 355 L6	400	50	315	3023	995	95,8	96,0	95,7	0,84	565	7,8	2,0	1,5	2,2	14	2450
IE3-W42R 355 LX6	400	50	355	3407	995	95,8	95,8	95,4	0,81	660	8,4	2,1	1,4	2,7	14	2450
IE3-W42R 355 LZ6	400	50	400	3843	994	95,8	95,8	95,4	0,83	726	7,6	2,1	1,3	2,3	14	2450
IE3-W42R 400 MY6	400	50	355	3407	995	96,0	96,0	95,8	0,83	643	7,5	1,2	1,2	2,1	16,54	3000
IE3-W42R 400 M6	400	50	400	3839	995	96,2	96,2	96,0	0,83	723	8,0	1,5	1,3	2,5	16,54	3000
IE3-W42R 400 MX6	400	50	450	4314	996	96,0	96,0	95,8	0,84	805	7,6	1,5		2,2	18,44	3100
IE3-W42R 400 L6	400	50	500	4794	996	96,3	96,3	96,0	0,84	892	7,5	1,7		2,2	20,63	3320
IE3-W42R 400 LX6	400	50	560	5369	996	96,4	96,4	96,4	0,82	1023	7,5	1,7		2,2	20,63	3320
Synchrondrehzahl 750 min <sup>-1</sup> – 8-polige Ausführung																
IE3-W41R 355 MY8	400	50	160	2051	745	94,3	94,3	94,0	0,82	299	6,6	1,2	1,0	2,6	9,3	1700
IE3-W41R 355 M8	400	50	200	2564	745	94,7	94,9	94,2	0,81	376	7,0	1,0	1,0	2,7	9,5	1890
IE3-W41R 355 MX8	400	50	250	3204	745	95,0	95,0	95,0	0,83	458	7,0	1,2	1,0	2,6	13,4	2200
IE3-W41R 355 L8	400	50	280	3594	744	95,3	95,3	95,0	0,78	544	7,2	1,2	1,0	2,6	15,8	2400
IE3-W42R 355 MX8	400	50	250	3204	745	94,6	94,4	93,5	0,68	561	5,2	1,4	1,3	2,0	13,4	2300
IE3-W42R 355 L8	400	50	315	4038	745	95,0	95,0	95,0	0,73	656	5,7	2,0	1,5	2,2	15,8	2450
IE3-W42R 400 M8	400	50	355	4550	745	95,0	95,0	95,0	0,74	729	6,5	1,5	1,3	1,8	17,94	2800
IE3-W42R 400 MX8	400	50	400	5127	745	95,6	95,5	95,0	0,69	875	5,6	1,3	1	2	19,99	3170
IE3-W42R 400 L8	400	50	450	5768	745	95,0	95,0	95,0	0,74	924	6	1,5	1,3	1,8	22,34	3320

60-Hz-Werte auf Anfrage

# Lagerung

Typ	D-Seite (DS)												N-Seite (NS)			Lagerungsbild		
	Leichte Lagerung LL						Schwere Lagerung VL						Druckfedern			DS	DS	NS
	Bauform	Lagertyp	Tellerfeder	Typ	Stück	V-Ring	γ-Ring	Lagertyp	Tellerfeder	V-Ring	γ-Ring	Lagertyp	V-Ring	Typ	Stück	U	VL	U
IE3-W41R 355 M2	IM B3 IM V1	6317 C3	180	-	-	-	85	NU 317 E	180	-	85	6317 C3 Q317 C3	85A	-	-	1	2	3
IE3-W41R 355 M4, 6	IM B3 IM V1	6324 J C3	260	-	-	-	120	NU 324 E	260	-	120	6317 C3 Q317 C3	85A	-	-	1	2	3
IE3-W41R 355 MY8, M8	IM B3 IM V1	6324 J C3	260	-	-	-	120	NU 324 E	260	-	120	6317 C3 Q317 C3	85A	-	-	1	2	3
IE3-W42R 355 MX2, L2	IM B3 IM V1	6317 C3	180	-	-	-	85	NU 317 E	180	-	85	6317 C3 Q317 C3	85A	-	-	1	2	3
IE3-W42R 355 MX4, 6, 8; L4, 6, 8	IM B3 IM V1	6324 J C3	260	-	-	-	120	NU 324 E	260	-	120	6317 C3 Q317 C3	85A	-	-	1	2	3
IE3-W42R 400 M2, MX2, L2	IM B3	6317 C3	-	OD12110 1.1200	12	-	85	NU 317 E	-	-	85	6317 C3	85A	-	-	4	2	3
	IM V1	7317B	-	-	-	-	85	7218B + NU218 E	-	-	90	6317 C3	85A	OD12110 1.1200	12	1	5	6
IE3-W42R 400 M4, 6, 8; MX4, 6, 8; L4, 6, 8	IM B3	6324 J C3	-	OD22400 1.4310	12	-	120	NU 324 E	-	-	120	6319 C3	85A	-	-	4	2	3
	IM V1	7324B	-	-	-	-	85	7226B + NU226 E	-	-	90	6319 C3	85A	OD12110 1.1200	21	1	5	6



# Anschlusskästen

## Standardausführung, VIK-Ausführung

Typ	Werkstoff	Zwischenflansch	Abmessungen				Gewinde Kabelnführung	maximaler Kabeldurchmesser	Klemmsockel	Anzahl der Klemmen	Gewinde Anschlussbolzen	Gewinde Schutzleiter	Bild
			AG	LL	AH	BE							
			x	z	-	-	0 r	0 max ..r <sub>max</sub>					
<b>Standardausführung</b>													
630 A	GG-15	gerade	496	390	301	140	M72 x 2	Ø 56,5 mm	KLP 630-20	6	M20	LK	03G
630 A	GG-15	schräg	496	390	301	140	M72 x 2	Ø 56,5 mm	KLP 630-20	6	M20	LK	03S
1000 A	GG-15	gerade	615	474	385	200	M72 x 2	Ø 56,5 mm	KLSO 1000	6	StS	LK	04G
1000 A	GG-15	schräg	615	474	385	200	M72 x 2	Ø 56,5 mm	KLSO 1000	6	StS	LK	04S
1000 A	GG-15	gerade	615	474	385	200	M80 x 2	Ø 68 mm	KLSO 1000	6	StS	LK	04G
1000 A	GG-15	schräg	615	474	385	200	M80 x 2	Ø 68 mm	KLSO 1000	6	StS	LK	04S
<b>VIK-Ausführung</b>													
630 A Ex eb IIC	GG-15	gerade	496	390	301	140	M75 x 1,5	Ø 45 mm	KLP 630-20	6	LK	LK	06G
630 A Ex eb IIC	GG-15	schräg	496	390	301	140	M75 x 1,5	Ø 45 mm	KLP 630-20	6	LK	LK	06S
1000 A Ex eb IIC	GG-15	gerade	615	474	385	200	M80 x 1,5	Ø 68 mm	KLSO 1000	6	StS	LK	07G
1000 A Ex eb IIC	GG-15	schräg	615	474	385	200	M80 x 1,5	Ø 68 mm	KLSO 1000	6	StS	LK	07S

StS... Stromschienen  
LK... Laschenklemme

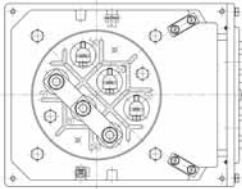
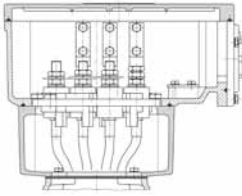


Bild 03G  
Anschlusskasten 630 A,  
gerader Zwischenflansch

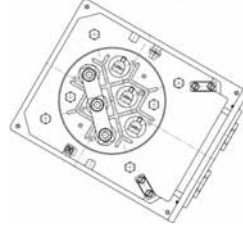
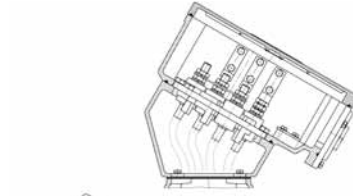


Bild 03S  
Anschlusskasten 630 A,  
schräger Zwischenflansch

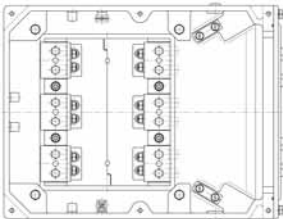
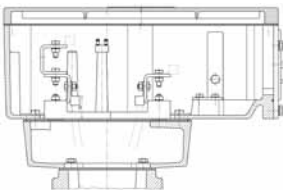


Bild 04G  
Anschlusskasten 1000 A,  
gerader Zwischenflansch

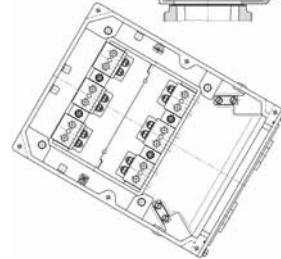
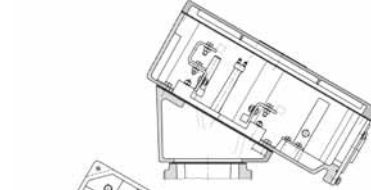


Bild 04S  
Anschlusskasten 1000 A,  
schräger Zwischenflansch

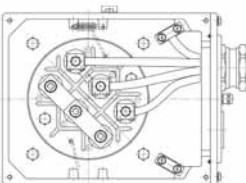
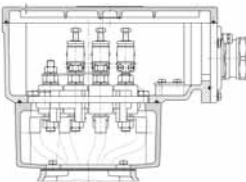


Bild 06G  
Anschlusskasten 630 A, Ex eb IIC  
gerader Zwischenflansch

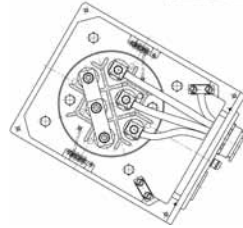
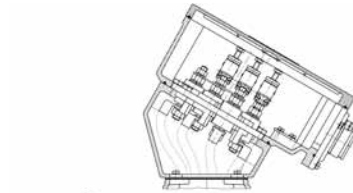


Bild 06S  
Anschlusskasten 630 A, Ex eb IIC  
schräger Zwischenflansch

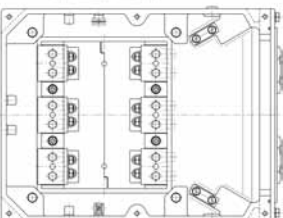
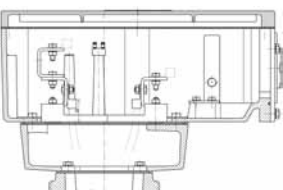


Bild 07G  
Anschlusskasten 1000 A, Ex eb IIC  
gerader Zwischenflansch

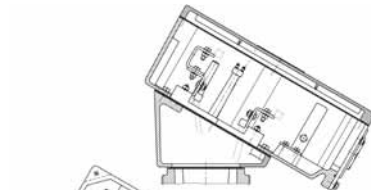


Bild 07S  
Anschlusskasten 1000 A, Ex eb IIC  
schräger Zwischenflansch



# Maße

## Flanschabmessungen

Flanschtyp nach DIN EN 50 347	Flanschtyp nach DIN 42948	LA $c_1$	M $e_1$	N $b_1$	P $a_1$	S $s_1$	T $f_1$
FF 600	A 660	22	600	550	660	22	6
FF 740	A 800	25	740	680	800	22	6
FF 940	A1000	25	940	880	1000	28	6

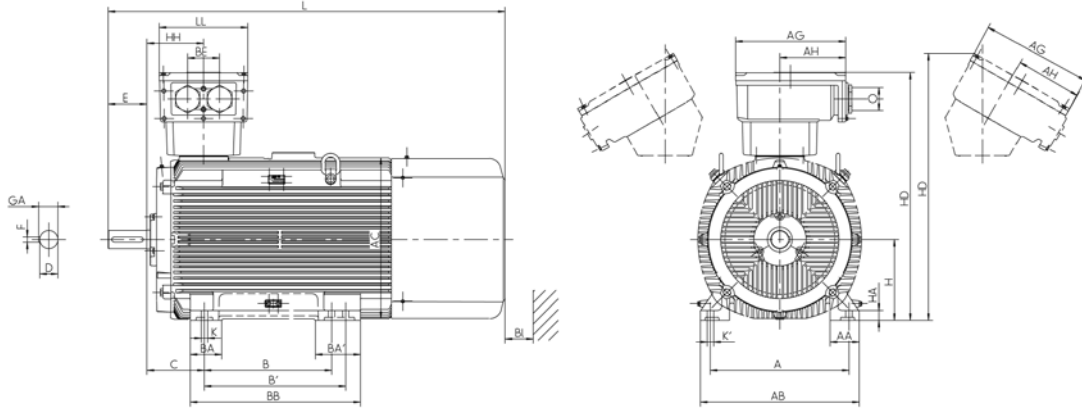
In DIN EN 50 347 sind den Baugrößen die Flansche FF mit Durchgangsbohrungen zugeordnet.  
Die Norm DIN 42948 ist mit den Flanschen A und C weiterhin gültig.

Toleranzen für das Maß N ( $b_1$ ) siehe jeweilige Maßtabellen  
LA ( $c_1$ ) Einschraubtiefe

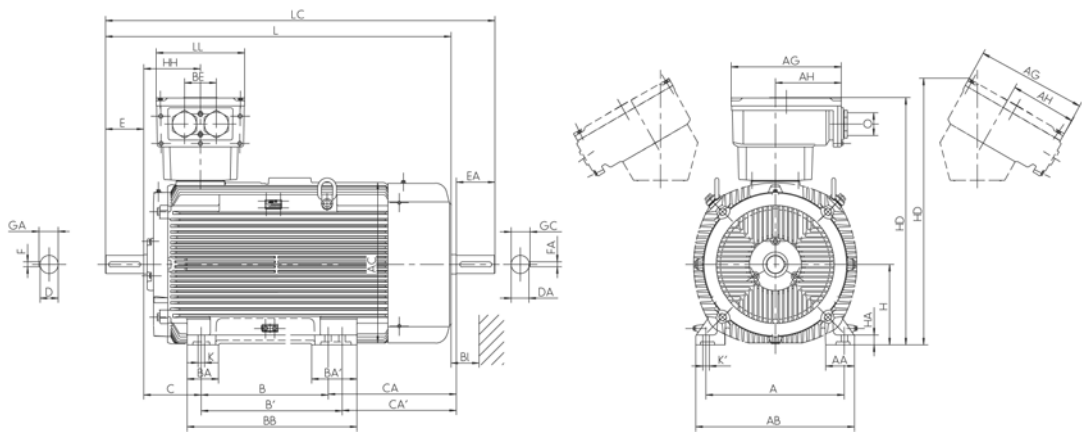
**Energiesparmotoren, Premium Efficiency IE3  
Transnorm-Drehstrommotoren mit Käfigläufer**

mit Oberflächenkühlung, Kühlart IC 411, Schutzart IP 55  
Baugröße 355 bis 400

**Bauform IM B3 [IM 1002], 2-polig**



**Bauform IM B3 [IM 1002], 4- bis 8-polig**



Typbezeichnung	Flanschgrößen	A	AA	AB	AC	B	BA	BA'	BB	C	CA	D	DA	DB <sup>1)</sup>	E	EA	F	FA
		b	n	f	g	a	m	m1	e	w1	w2	d	d1		l	l1	u	u1
IE3-W41R 355 MY2G, M2G	FF 740	610	130	700	715	560	140	200	750	254	561	80	80	M20	170	-	22	-
IE3-W41R 355 MY4, M4	FF 740	610	130	700	715	560	140	200	750	254	561	100	80	M24	210	170	28	22
IE3-W41R 355 MY6, 8, M6, 8	FF 740	610	130	700	715	560	140	200	750	254	561	100	80	M24	210	170	28	22
IE3-W42R 355 MX6, 8	FF 740	610	130	700	715	560	140	200	750	254	761	100	80	M24	210	170	28	22
IE3-W42R 355 MX2G	FF 740	610	130	700	715	560	140	200	750	254	761	80	80	M20	170	-	22	-
IE3-W42R 355 L2G	FF 740	610	130	700	715	630	140	200	750	254	691	80	80	M20	170	-	22	-
IE3-W42R 355 MX4	FF 740	610	130	700	715	560	140	200	750	254	761	100	80	M24	210	170	28	22
IE3-W42R 355 L4	FF 740	610	130	700	715	630	140	200	750	254	691	100	80	M24	210	170	28	22
IE3-W42R 355 L6, 8	FF 740	610	130	700	715	630	140	200	750	254	691	100	80	M24	210	170	28	22
IE3-W42R 400 M2G, MX2G	FF940	686	178	820	800	630	180	240	900	280	930	80	80	M20	170	-	22	-
IE3-W42R 400 L2G	FF940	686	178	820	800	710	180	240	900	280	850	80	80	M20	170	-	22	-
IE3-W42R 400 M, MX 4, 6, 8	FF940	686	178	820	800	630	180	240	900	280	930	110	80	M24	210	170	28	22
IE3-W42R 400 L4, 6, 8	FF940	686	178	820	800	710	180	240	900	280	850	110	80	M24	210	170	28	22

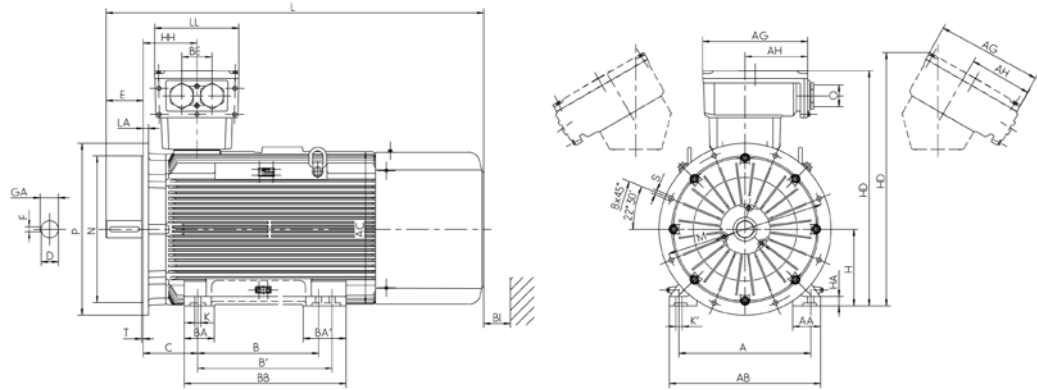
<sup>1)</sup> Zentrierbohrung DIN 332-DS

## Energiesparmotoren, Premium Efficiency IE3 Transnorm-Drehstrommotoren mit Käfigläufer

mit Oberflächenkühlung, Kühlart IC 411, Schutzart IP 55  
Baugröße 355 bis 400

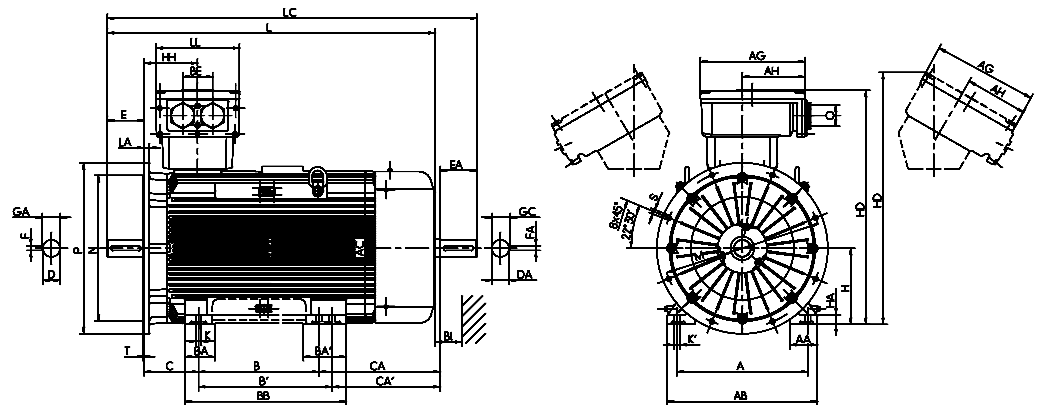
### Bauform IM B35 [IM 2002], 2-polig

Flanschmaße siehe Seite 3/9



### Bauform IM B35 [IM 2002], 4- bis 8-polig

Flanschmaße siehe Seite 3/9



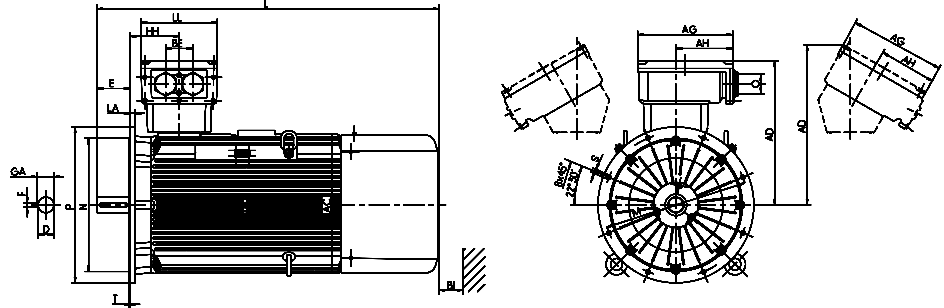
Typbezeichnung	GA	GC	H	HA	HD	HD <sup>**)</sup>	HH	K	K'	L	LC	KK Typ	AG	LL	AH	BE	O	Bl.
	t	t1	h	c	p	p	A	s	s'	k	k1		x	z	-	-	r	Bl
IE3-W41R 355 MY2G, M2G	85	-	355	44	1091	1168	250	28	35	1530	-	630 A	496	390	301	140	M72 x 2	60
IE3-W41R 355 MY4, M4	106	85	355	44	1091	1168	250	28	35	1570	1755	630 A	496	390	301	140	M72 x 2	60
IE3-W41R 355 MY6, 8, M6, 8	106	85	355	44	1091	1168	250	28	35	1570	1755	630 A	496	390	301	140	M72 x 2	60
IE3-W42R 355 MX6, 8	106	85	355	44	-	1166	327	28	35	1770	1955	630 A	496	390	301	140	M72 x 2	60
IE3-W42R 355 MX2G	85	-	355	44	-	1172	327	28	35	1730	-	1000 A	615	474	385/596*	200	M72 x 2	60
IE3-W42R 355 L2G	85	-	355	44	-	1172	327	28	35	1730	-	1000 A	615	474	385/596*	200	M72 x 2	60
IE3-W42R 355 MX4	106	85	355	44	-	1172	327	28	35	1770	1955	1000 A	615	474	385/596*	200	M72 x 2	60
IE3-W42R 355 L4	106	85	355	44	-	1172	327	28	35	1770	1955	1000 A	615	474	385/596*	200	M72 x 2	60
IE3-W42R 355 L6, 8	106	85	355	44	-	1172	327	28	35	1770	1955	1000 A	615	474	385/596*	200	M72 x 2	60
IE3-W42R 400 M2G, MX2G	85	-	400	50	-	1273	339	35	42	1963	-	1000 A	615	474	385/596*	200	M80 x 2	100
IE3-W42R 400 L2G	85	-	400	50	-	1273	339	35	42	1963	-	1000 A	615	474	385/596*	200	M80 x 2	100
IE3-W42R 400 M, MX 4, 6, 8	116	85	400	50	-	1273	339	35	42	2003	2201	1000 A	615	474	385/596*	200	M80 x 2	100
IE3-W42R 400 L4, 6, 8	116	85	400	50	-	1273	339	35	42	2003	2201	1000 A	615	474	385/596*	200	M80 x 2	100

\*\*) Anschlusskasten schräg rechts/links

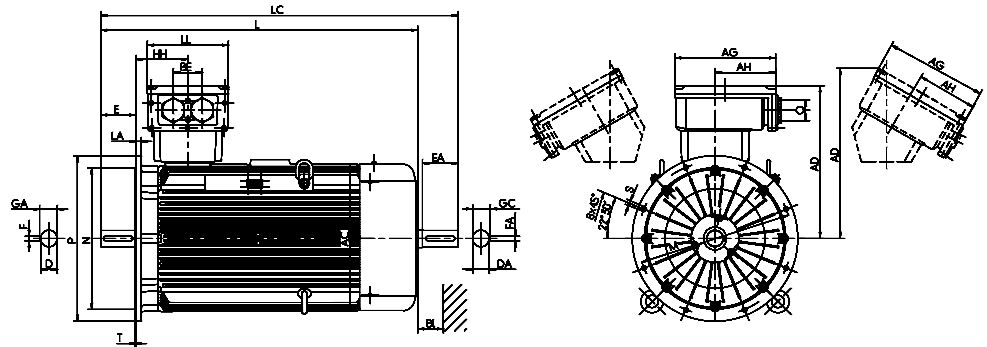
**Energiesparmotoren, Premium Efficiency IE3  
Transnorm-Drehstrommotoren mit Käfigläufer**

mit Oberflächenkühlung, Kühllart IC 411, Schutzart IP 55  
Baugröße 355 bis 400

**Bauform IM B5 [IM 3001],  
IM V1 [IM 3011], 2-polig**  
Flanschmaße siehe Seite 3/9



**Bauform IM B5 [IM 3001],  
IM V1 [IM 3011], 4- bis 8-polig**  
Flanschmaße siehe Seite 3/9



Typbezeichnung	Flanschgrößen	AC g	AD g1	AD** g1	D d	DA d1	DB <sup>1)</sup>	E l	EA l1	F u	FA u1	GA t	GC t1
IE3-W41R 355 MY2G, M2G	FF 740	715	736	813	80	-	M20	170	170	22	22	85	85
IE3-W41R 355 MY4, M4	FF 740	715	736	813	100	80	M24	210	170	28	22	106	85
IE3-W41R 355 MY6, 8, M6, 8	FF 740	715	736	813	100	80	M24	210	170	28	22	106	85
IE3-W42R 355 MX6, 8	FF 740	715	-	811	100	80	M24	210	170	28	22	106	85
IE3-W42R 355 MX2G	FF 740	715	-	817	80	-	M20	170	170	22	22	85	85
IE3-W42R 355 L2G	FF 740	715	-	817	80	-	M20	170	170	22	22	85	85
IE3-W42R 355 MX4	FF 740	715	-	817	100	80	M24	210	170	28	22	106	85
IE3-W42R 355 L4	FF 740	715	-	817	100	80	M24	210	170	28	22	106	85
IE3-W42R 355 L6, 8	FF 740	715	-	817	100	80	M24	210	170	28	22	106	85
IE3-W42R 400 M2G, MX2G	FF 940	810	-	873	80	-	M20	170	-	22	22	85	85
IE3-W42R 400 L2G	FF 940	810	-	873	80	-	M20	170	-	22	22	85	85
IE3-W42R 400 M, MX 4, 6, 8	FF 940	810	-	873	110	80	M24	210	170	28	22	116	85
IE3-W42R 400 L4, 6, 8	FF 940	810	-	873	110	80	M24	210	170	28	22	116	85

Typbezeichnung	H h	HA c	L k	LC k1	KK Typ	AG x	LL z	AH -	AH -	BE -	O r	BI BI
IE3-W41R 355 MY2G, M2G	355	44	1530	1715	630 A	496	390	301		140	M72 x 2	60
IE3-W41R 355 MY4, M4	355	44	1570	1755	630 A	496	390	301		140	M72 x 2	60
IE3-W41R 355 MY6, 8, M6, 8	355	44	1570	1755	630 A	496	390	301		140	M72 x 2	60
IE3-W42R 355 MX6, 8	355	44	1770	1955	630 A	496	390	301		140	M72 x 2	60
IE3-W42R 355 MX2G	355	44	1730	1915	1000 A	615	474	385	596	200	M72 x 2	60
IE3-W42R 355 L2G	355	44	1730	1915	1000 A	615	474	385	596	200	M72 x 2	60
IE3-W42R 355 MX4	355	44	1770	1955	1000 A	615	474	385	596	200	M72 x 2	60
IE3-W42R 355 L4	355	44	1770	1955	1000 A	615	474	385	596	200	M72 x 2	60
IE3-W42R 355 L6, 8	355	44	1770	1955	1000 A	615	474	385	596	200	M72 x 2	60
IE3-W42R 400 M2G, MX2G	400	50	1963	2161	1000 A	615	474	385	596	200	M80 x 2	100
IE3-W42R 400 L2G	400	50	1963	2161	1000 A	615	474	385	596	200	M80 x 2	100
IE3-W42R 400 M, MX 4, 6, 8	400	50	2003	2201	1000 A	615	474	385	596	200	M80 x 2	100
IE3-W42R 400 L4, 6, 8	400	50	2003	2201	1000 A	615	474	385	596	200	M80 x 2	100

<sup>1)</sup> Zentrierbohrung DIN 332-D

\*\* Anschlusskasten schräg rechts/links



## **VEM Holding GmbH**

Pirnaer Landstraße 176  
01257 Dresden  
Deutschland

## **VEM Vertrieb**

### **Fachbereich Niederspannung**

Tel. +49 3943 68-3127  
Fax +49 3943 68-2440  
E-Mail: [niederspannung@vem-group.com](mailto:niederspannung@vem-group.com)

### **Fachbereich Hochspannung**

Tel. +49 351 208-3237  
Fax +49 351 208-1108  
E-Mail: [hochspannung@vem-group.com](mailto:hochspannung@vem-group.com)

### **Fachbereich Antriebssysteme**

Tel. +49 351 208-1180  
Fax +49 351 208-1185  
E-Mail: [antriebssysteme@vem-group.com](mailto:antriebssysteme@vem-group.com)

## **VEM Kundendienst**

Tel. +49 351 208-3237  
Fax +49 351 208-1108  
E-Mail: [service@vem-group.com](mailto:service@vem-group.com)



Ausführliche Informationen  
finden Sie auf unserer Homepage.

[www.vem-group.com](http://www.vem-group.com)