



VEM  DRIVE

Permanenterregte Synchronmotoren

Inhaltsverzeichnis

Produktbeschreibung	12/2
Kurzübersicht der technischen Daten	12/4

Motorauswahldaten

Baureihe PE..

Super Premium Efficiency IE4 ¹⁾	12/5
--	------

Baureihe P..., High-Power Motoren	12/7
---	------

Anschlusskästen

entspricht Anschlusskästen Standardmotoren
siehe Kapitel 2

Lagerung

entspricht Lagerung Standardmotoren
siehe Kapitel 2

Maße

entspricht Maßen Standardmotoren
siehe Kapitel 2 und Zuordnungstabellen

12/9

¹⁾ IE5 auf Anfrage (aktueller Stand: siehe VEMeKAT)

Produktbeschreibung

Permanentmagneterregte Synchronmotoren können überall dort eingesetzt werden, wo Maschinen drehzahlvariabel angetrieben werden. Wie bei fremderregten Synchronmotoren ist auch bei permanentmagneterregten Synchronmotoren ein Anlauf am Netz nicht möglich. Permanentmagneterregte Synchronmotoren sind nur für den Betrieb am Umrichter vorgesehen. Sie stellen als Variante von Normmotoren jedoch keinen Ersatz für Servoantriebe dar.

Da sich eine feldorientiert geregelte permanent-magneterregte Synchronmaschine wie eine Gleichstrommaschine verhält, wurden diese auf Grund der fehlenden Bürsten (geringere Wartungskosten) ursprünglich fast ausschließlich für anspruchsvolle geregelte Antriebssysteme eingesetzt.

Besonderheiten bei der Auslegung eines geregelten Antriebssystems mit permanentmagneterregtem Synchronmotor:

Permanentmagneterregte Synchronmotoren werden durch Dauermagnete erregt, d. h. die Stärke des Erregerfeldes wird bei der Auslegung der Maschine festgelegt. Sie bleibt konstant. Einen klassischen Feldschwächbetrieb, wie er von der Asynchronmaschine her bekannt ist, gibt es deshalb bei einem permanentmagneterregten Synchronmotor nicht. Im gesamten Drehzahlstellbereich (Bedingung: Bemessungsdrehzahl = Maximaldrehzahl) gibt es eine Proportionalität zwischen der induzierten Spannung und der Drehzahl. Bei Einsatz eines geeigneten Umrichters kann ein begrenzter Feldschwächbereich durch Änderung einer Stromkomponente realisiert werden.

Bei permanentmagneterregten Synchronmotoren ist auf Grund der Umrichterspeisung die Standardzuordnung der Bemessungsdrehzahl zur Motorpolzahl und Bemessungsfrequenz (meist 50 Hz oder 60 Hz) nicht mehr erforderlich. Die optimale Anpassung des Motors an die Arbeitsmaschine bzw. an den technologischen Prozess und an die Ausgangsspannung des Umrichters ist problemlos möglich. So wird z. B. die Bemessungsdrehzahl von 3000 min^{-1} mit einem 4-poligen permanentmagneterregten Synchronmotor mit 100 Hz-Wicklung realisiert. 2-polige permanentmagneterregte Synchronmotoren sind nicht im Fertigungsprogramm. Andererseits können auch geringere Bemessungsdrehzahlen (z. B. 1200 min^{-1} oder 900 min^{-1}) durch geringere Bemessungsfrequenzen realisiert werden. Permanentmagneterregte Synchronmotoren können sehr

Heutzutage erobern sie sich in zunehmendem Maße auch die Einsatzgebiete, in denen es vorrangig auf eine hohe Effizienz ankommt. Wegen des besonders hohen Wirkungsgrades im Voll- als auch im Teillastbereich wird der Antrieb von Arbeitsmaschinen aller Art wirtschaftlich.

Permanentmagneterregte Synchronmotoren erreichen ohne Mehraufwand an Masse die Wirkungsgradklasse IE3 und IE4. Dieser doppelte Spareffekt, hoher Wirkungsgrad beim Betrieb (Einsparung von Elektroenergie) bzw. weniger Material (P21-Reihe im Vergleich zum leistungsgleichen Asynchronmotor) bei der Herstellung machen einen Antrieb mit permanentmagneterregten Synchronmotor zu einer nachhaltigen Investition in die Zukunft.

hohe Überlastdrehmomente abgeben, sie müssen nur dafür ausgelegt sein und der Umrichter die notwendigen Spitzenströme für die erforderliche Zeit abgeben können.

Optional sind die permanentmagneterregten Synchronmotoren auch mit Lagegebern lieferbar. Dadurch kann nicht nur die Drehzahl des Polrades, sondern auch seine Lage im Stator genau bestimmt werden. Mit Hilfe einer feldorientierten Regelung sind dann Antriebe realisierbar, die sehr hohe Anforderungen, z. B. an die Gleichlaufgenauigkeit und Drehmomentkonstanz stellen.

Bei hohen Massenträgheitsmomenten und schnellen Drehzahlwechseln kann zum Schutz des Umrichters ein Bremswiderstand erforderlich sein.

Die Motoren können auch als Antriebseinheit mit Frequenzumrichter bestellt werden. Hier bieten sich für den Kunden folgende Vorteile:

- vorparametrierte Einheit
- Funkentstörgrad nach EN 55011 Klasse A1 bis 150 m geschirmte Kabellänge
- Funkentstörgrad nach EN 55011 Klasse B1 bis 50 m geschirmte Kabellänge
- Integrierter Bremschopper
- Netzeingangsspannung 380 ...500 V +/- 10 %, 50/60 HZ

Konstruktive Ausführung

Baureihe	Achshöhe	Werkstoff für Gehäuse, Lagerschilde, Füße	Fußbefestigung
P.1R	63 bis 132 T	Grauguss	angeschraubt
PE2R	80 K4		angeschraubt
PE2R	71, 80 G4		angegossen
P.1R	132 bis 280		angeschraubt
P2.R	315, 355		angegossen
P20R	56 bis 80		angegossen
P20R	90 bis 250		angeschraubt
P20R	280 bis 315		angegossen

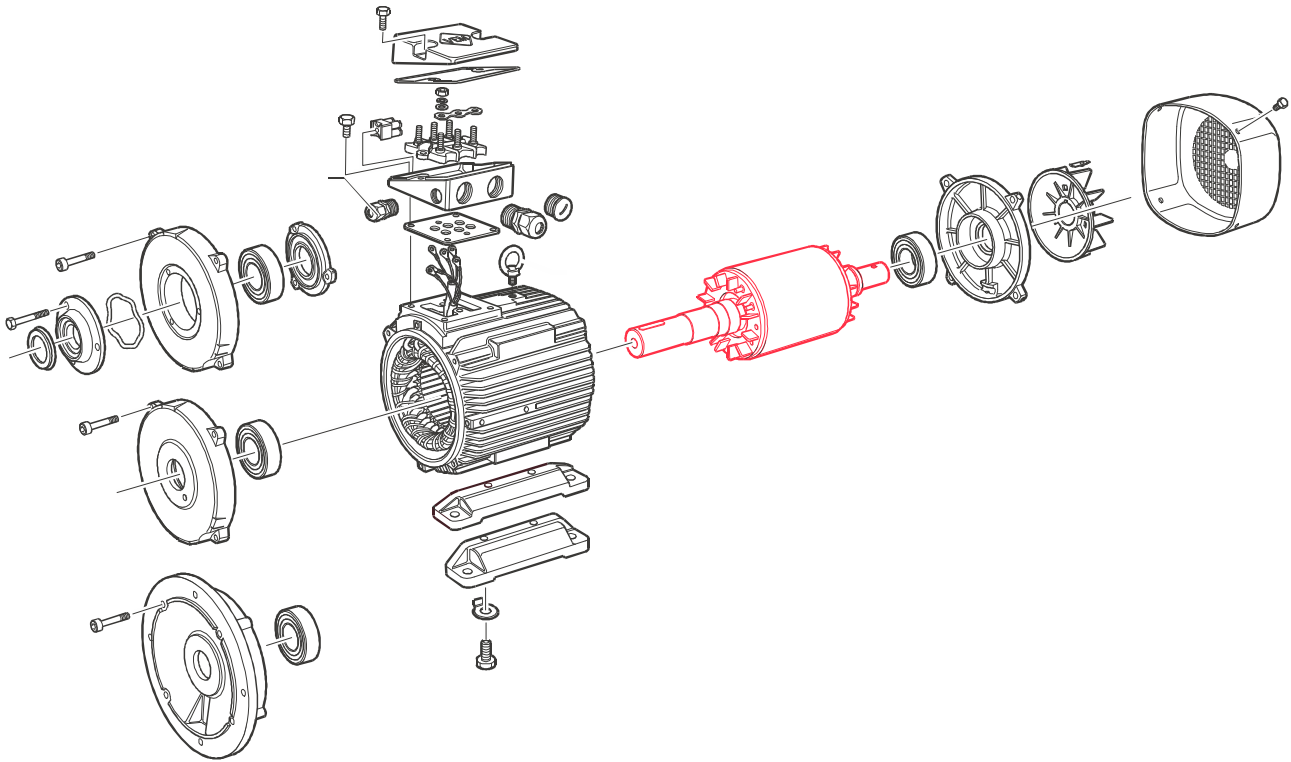


Bild 1: Prinzip Aufbau PM-Motor

Äußerlich unterscheiden sich die Permanentmagnetmotoren nicht von den Asynchronmotoren (ASM). Basis bilden die robusten und zuverlässigen VEM – Standardmotoren im Graugussgehäuse. Der Stator entspricht dem der Grundreihe K2.R. Weiterhin dient der Käfigläufer der

ASM als Basis für das Polrad (Rotor). Das Rotorpaket des Käfigläufermotors wird nach dem Druckguss abgedreht, die Neodym-Eisen-Bor-Magnete werden aufgeklebt und danach bandagiert (siehe Bild unten).



Bild 2: PM-Läufer mit Magnetbestückung



Bild 3: PM-Läufer komplett, mit Bandage

Kurzübersicht der technischen Daten

Die wichtigsten technischen Daten sind in der nachfolgenden Tabelle zusammengefasst. Weitere Informationen entnehmen Sie dem Katalogteil Einführung (Kapitel 1).

Produktgruppe	Magnetläufer, IEC/DIN
Bemessungsleistung¹⁾	IE4-PE.R 63 bis 315, 0,12 bis 250 kW P..R 63 bis 315, 0,12 bis 315 kW
Baugrößen	63 bis 315
Gehäusematerial	Grauguss
Bemessungsdrehmoment	0,8 Nm bis 2000 Nm
Wirkungsgradkennzeichnung¹⁾/ Wirkungsgradbestimmung	IEC DTS 60034-30-2 TS:2016 / IEC/TS 60034-2-3 Ed. 1.0: 2013
Schaltungsarten	Motoren mit einer Drehzahl sind standardmäßig in Y-Schaltung ausgeführt.
Isolation der Ständerwicklung	Thermische Klasse 155 nach IEC/EN 60034-1
Schutzart	IP 55 nach IEC/EN 60034-5
Kühlart	IC 411, IC 416, IC 410, IC 418 IC 71W (IC 31W) auf Anfrage nach IEC/EN 60034-6
Kühlmitteltemperatur/ Aufstellungshöhe	Standardmäßig -20 °C bis +40 °C, Aufstellungshöhe 1000 m über NN
Bemessungsspannung	Normspannungen nach EN 60038 50 Hz: 230 V, 400 V, 500 V, 690 V 60 Hz: 275 V, 460 V, 480 V, 600 V
Betriebsarten	S1, Dauerbetrieb, Kurzzeitbetrieb S2, 10/30/60 min Betriebsart S3/S6, 25/40/60 %ED, S9
Bauformen	IM B3, IM B35, IM B5, IM B14, IM B34 und abgeleitete Bauformen nach IEC/EN 60034-7
Anstrich	Normalanstrich „moderate“, Farbton RAL 7031, blaugrau Sonderanstrich „worldwide“, Farbton RAL 7031, blaugrau
Schwinggrößenstufe	Standardmäßig Stufe „A“ ist für Maschinen ohne besondere Schwingungsanforderungen
Wellenenden	nach DIN 748 (IEC 60072), Auswuchtart „Halbkeilwuchtung“
Grenzdrehzahlen	Die Angaben entnehmen Sie dem Abschnitt Grenzdrehzahlen im Katalogteil Motoren für Umrichterbetrieb, Kapitel 4.
Lagerausführung	Die Angaben entnehmen Sie dem Abschnitt Lagerung im Katalogteil Standardmotoren, Kapitel 2.
Motormassen	Die Angaben entnehmen Sie den technischen Auswahllisten.
Anschlusskästen	Die Angaben entnehmen Sie dem Abschnitt Anschlusskästen im Katalogteil Standardmotoren, Kapitel 2.
Dokumentation	Jedem Motor liegen eine Bedienungs- und Wartungsanleitung, ein Klemmenplan und ein Sicherheitsdatenblatt bei.
Toleranzen	Die Angaben entnehmen Sie dem Abschnitt Toleranzen im Katalogteil Einführung, Kapitel 1.
Optionen	Die Angaben entnehmen Sie dem Abschnitt Modifikationsübersicht im Katalogteil Einführung, Kapitel 1.

¹⁾ IE5 auf Anfrage (aktueller Stand: siehe VEMeKAT)

Motorauswahldaten

Permanenterregte Synchronmotoren für Umrichterbetrieb „Super-Premium-Efficiency IE4“¹⁾ nach IEC DTS 60034-30-2 TS 2016

mit Oberflächenkühlung, Kühlart IC 411
Thermische Klasse 155[F/B], Schutzart IP 55

Motorauswahldaten		Umrichtereingangsspannung 400 V, 50 Hz																	
		Drehzahl	Frequenz	Bemessungsleistung	Drehmoment	max. Drehmoment (2 min)	Spannung	Wirkungsgrad	Leistungsfaktor	Bemessungsstrom	Strangwiderstand bei 20 °C	Leerlaufspannung bei Drehzahl 1000 min ⁻¹	Hauptinduktivität	Streuinduktivität	Hauptreaktan	Streuaktanz	Motorträgheitsmoment	Motor Masse	
		min ⁻¹	Hz	[kW]	[Nm]	[Nm]	[V]	100 %	[-]	[A]	R _{1 20}	U _{P0 20}	L _{1H}	L _{1σ}	X _{1H}	X _{1σ}	J	m	
Synchrondrehzahl 3000 min ⁻¹ – 4-polige Ausführung, Bemessungsfrequenz 100 Hz																			
IE4-PE1R 63 K4	IE4-PE0R 56 K4	3000	100	0,12	0,40	2,50	330	80	0,99	0,3	32	100	60	28	37,7	17,59	0,00019	4,8	
IE4-PE1R 63 K4	IE4-PE0R 56 K4	3000	100	0,18	0,60	2,50	335	80	0,99	0,35	32	100	60	28	37,7	17,59	0,00019	4,8	
IE4-PE1R 63 G4	IE4-PE0R 56 G4	3000	100	0,25	0,80	3,50	320	81,5	0,99	0,5	18	105	42	18	26,39	11,31	0,00024	5,2	
IE4-PE1R 71 K4	IE4-PE0R 63 K4	3000	100	0,37	1,20	4,00	320	83,2	0,99	0,81	13,5	100	37	15	23,25	9,42	0,00040	6,8	
IE4-PE1R 71 G4	IE4-PE0R 63 G4	3000	100	0,55	1,80	7,00	330	81,5	0,99	1,23	8,7	105	30	10	18,85	6,28	0,00050	7,8	
IE4-PE1R 80 K4	IE4-PE0R 71 K4	3000	100	0,75	2,40	10,00	335	84,2	0,99	1,55	4,6	110	25	8	15,71	5,03	0,00087	10,6	
IE4-PE1R 80 G4	IE4-PE0R 71 G4	3000	100	1,1	3,50	14,00	330	86,4	0,99	2,25	2,8	105	18	5	11,31	3,14	0,00107	11,7	
IE4-PE1R 90 S4	IE4-PE0R 80 K4	3000	100	1,5	4,80	19,00	310	86,8	0,99	3,25	1,7	105	9,5	2,5	5,97	1,57	0,00207	15,5	
IE4-PE1R 90 L4	IE4-PE0R 80 G4	3000	100	2,2	7,00	28,00	280	88,1	0,99	5,20	0,8	90	5	1	3,14	0,63	0,00260	18,0	
IE4-PE1R 100 L4	IE4-PE0R 90 L4	3000	100	3,0	9,50	45,00	320	92,7	0,99	5,90	0,6	100	4,7	1,3	2,95	0,82	0,00400	23,5	
IE4-PE1R 112 MY4	IE4-PE0R 100 S4	3000	100	4,0	12,70	50,00	330	91,2	0,99	7,75	0,4	110	3,2	0,8	2,01	0,50	0,00725	31,0	
IE4-PE1R 132 SY4T	IE4-PE0R 100 L4	3000	100	5,5	17,50	85,00	310	92,3	1,00	11,10	0,25	110	2	0,5	1,26	0,31	0,009	39	
IE4-PE1R 132 S4T	IE4-PE0R 100 LX4	3000	100	7,5	23,90	100,00	305	92,8	1,00	15,30	0,2	105	1,2	0,3	0,75	0,19	0,011	47	
IE4-PE1R 132 M4	IE4-PE0R 132 S4	3000	100	11,0	35,00	44,00	344	92,6	1,00	20,0	0,1170	121	2,280	0,960	1,432	0,603	0,022	72	
IE4-PE1R 132 M4	IE4-PE0R 132 S4	3000	100	15,0	48,00	60,00	347	93,4	1,00	26,7	0,1170	121	2,280	0,960	1,432	0,603	0,022	72	
IE4-PE1R 160 M4	IE4-PE0R 132 M4	3000	100	18,5	59,00	74,00	350	93,8	1,00	32,6	0,0690	116	1,660	0,630	1,042	0,396	0,031	92	
IE4-PE1R 160 L4	IE4-PE0R 160 S4	3000	100	18,5	59,00	74,00	372	93,9	0,99	31,0	0,0480	121	1,576	0,526	0,990	0,330	0,062	121	
IE4-PE1R 180 M4	IE4-PE0R 160 M4	3000	100	22,0	70,00	88,00	346	94,0	1,00	39,0	0,0410	123	1,350	0,460	0,848	0,289	0,079	135	
IE4-PE1R 180 M4	IE4-PE0R 160 M4	3000	100	30,0	96,00	120,00	347	94,5	0,99	53,5	0,0410	123	1,350	0,460	0,848	0,289	0,079	135	
IE4-PE1R 180 L4	IE4-PE0R 180 S4	3000	100	30,0	96,00	119,00	362	94,7	0,98	52,0	0,0270	116	1,150	0,360	0,722	0,226	0,116	170	
IE4-PE1R 200 L4	IE4-PE0R 180 M4	3000	100	37,0	118,00	147,00	365	95	0,98	63,0	0,0180	118	0,901	0,257	0,566	0,161	0,150	200	
IE4-PE1R 225 S4	IE4-PE0R 200 M4	3000	100	45,0	143,00	179,00	365	95,1	0,98	76,5	0,0110	118	0,725	0,198	0,455	0,124	0,251	270	
IE4-PE1R 225 M4	IE4-PE0R 200 L4	3000	100	55,0	175,00	218,00	355	95,4	0,98	96,0	0,0091	115	0,587	0,153	0,369	0,096	0,288	300	
IE4-PE1R 250 M4	IE4-PE0R 225 M4	3000	100	75,0	239,00	298,00	369	95,7	0,97	127,0	0,0073	118	0,543	0,144	0,341	0,090	0,457	375	
IE4-PE1R 250 M4	IE4-PE0R 225 M4	3000	100	90,0	287,00	358,00	374	96	0,96	151,0	0,0073	118	0,543	0,145	0,341	0,091	0,457	375	
IE4-PE1R 280 S4	IE4-PE0R 250 S4	3000	100	110,0	350,00	438,00	363	96,1	0,96	190,0	0,0045	115	0,420	0,111	0,264	0,070	0,864	520	
IE4-PE1R 280 S4	IE4-PE0R 250 S4	3000	100	132,0	420,00	525,00	370	96,4	0,94	228,0	0,0045	115	0,420	0,111	0,264	0,070	0,864	520	
IE4-PE1R 280 M4	IE4-PE0R 250 M4	3000	100	160,0	509,00	637,00	380	96,5	0,94	269,0	0,0037	118	0,373	0,085	0,234	0,053	1,011	580	
IE4-PE1R 315 MX4	IE4-PE0R 315 S4	3000	100	200,0	637,00	796,00	360	96,9	0,98	339,0	0,0019	117	0,152	0,038	0,095	0,024	1,556	980	
IE4-PE1R 315 MY4	IE4-PE0R 315 M4	3000	100	250,0	796,00	995,00	380	97,1	0,97	406,0	0,0018	123	0,161	0,036	0,101	0,023	2,499	1170	

¹⁾ IE5 auf Anfrage (aktueller Stand: siehe VEMeKAT)

**Permanenterregte Synchronmotoren für Umrichterbetrieb
„Super-Premium-Efficiency IE4“¹⁾ nach IEC DTS 60034-30-2 TS 2016**

mit Oberflächenkühlung, Kühlart IC 411
Thermische Klasse 155[F/B], Schutzart IP 55

Motorauswahldaten		Umrichtereingangsspannung 400 V, 50 Hz																	
		Drehzahl	Frequenz	Bemessungsleistung	Drehmoment	max. Drehmoment (2 min)	Spannung	Wirkungsgrad	Leistungsfaktor	Bemessungsstrom	Strangwiderstand bei 20 °C	Leerlaufspannung bei Drehzahl 1000 min ⁻¹	Hauptinduktivität	Streuintduktivität	Hauptreaktanzen	Streureaktanzen	Motorträgheitsmoment	Motor Masse	
		min ⁻¹	Hz	[kW]	[Nm]	[Nm]	[V]	100 %	[-]	[A]	R _{1 20} [Ω]	U _{P0 20} [V/1000 min ⁻¹]	L _{1H} [mH]	L _{1σ} [mH]	X _{1H} [Ω]	X _{1σ} [Ω]	J [kgm ²]	m [kg]	
Synchrondrehzahl 1500 min ⁻¹ – 4-polige Ausführung, Bemessungsfrequenz 50 Hz																			
IE4-PE1R 63 K4	IE4-PEOR 56 K4	1500	50	0,12	0,8	2,5	310	76,0	0,98	0,3	95	170	160	80	50,3	25,13	0,00019	4,8	
IE4-PE1R 63 G4	IE4-PEOR 56 G4	1500	50	0,18	1,1	3,5	310	80,5	0,98	0,41	57	180	130	60	40,8	18,85	0,00024	5,2	
IE4-PE2R 71 K4	IE4-PEOR 71 K4	1500	50	0,25	1,6	10	290	84,4	1,00	0,65	14,5	190	76	24	23,9	7,54	0,00087	9,9	
IE4-PE2R 71 G4	IE4-PEOR 71 G4	1500	50	0,37	2,4	14	290	90,7	0,99	0,82	9,5	195	61	19	19,2	5,97	0,00107	11,0	
IE4-PE2R 80 K4	IE4-PEOR 71 G4	1500	50	0,55	3,5	14	300	87,6	0,99	1,22	9,5	195	61	19	19,2	5,97	0,00107	11,7	
IE4-PE2R 80 G4	IE4-PEOR 80 K4	1500	50	0,75	4,8	19	305	87,5	0,99	1,60	6	195	36	9	11,3	2,83	0,00207	14,5	
IE4-PE2R 90 S4	IE4-PEOR 80 G4	1500	50	1,1	7	28	300	91,5	0,99	2,35	3,4	190	24,5	5,5	7,7	1,73	0,00260	18,0	
IE4-PE1R 90 L4	IE4-PEOR 80 G4	1500	50	1,5	9,5	28	305	88,3	0,99	3,25	3,4	190	24,5	5,5	7,7	1,73	0,00260	18,0	
IE4-PE1R 100 L4	IE4-PEOR 90 L4	1500	50	2,2	14	45	315	90,5	0,99	4,5	2,1	195	15,5	4,5	4,9	1,41	0,00400	23,5	
IE4-PE1R 100 LX4	IE4-PEOR 100 S4	1500	50	3,0	19,1	50	335	91,6	0,99	5,7	1,5	215	16,0	4,0	5,0	1,26	0,00725	30,0	
IE4-PE1R 112 M4	IE4-PEOR 100 L4	1500	50	4,0	25,5	70	320	92,3	0,99	7,9	0,9	205	10,5	2,5	3,3	0,79	0,009	37,0	
IE4-PE1R 112 MX4	IE4-PEOR 100 LX4	1500	50	5,5	35	100	325	93,1	0,99	10,6	0,65	210	8,2	1,8	2,6	0,57	0,011	45,0	
IE4-PE1R 132 M4	IE4-PEOR 132 S4	1500	50	7,5	48,00	60,00	362	93,5	0,99	13,0	0,4290	232	8,379	3,486	2,631	1,095	0,022	70	
IE4-PE1R 160 M4	IE4-PEOR 132 M4	1500	50	11,0	70,00	88,00	362	94,1	0,99	19,0	0,2510	235	5,847	2,227	1,836	0,699	0,031	92	
IE4-PE1R 160 L4	IE4-PEOR 160 S4	1500	50	15,0	96,00	119,00	357	94,3	0,98	26,5	0,1250	229	3,717	1,306	1,167	0,410	0,068	120	
IE4-PE1R 180 M4	IE4-PEOR 160 M4	1500	50	18,5	118,00	147,00	364	94,8	0,98	32,0	0,1340	233	5,101	1,613	1,602	0,506	0,073	136	
IE4-PE1R 180 L4	IE4-PEOR 180 S4	1500	50	22,0	140,00	175,00	354	95	0,98	39,0	0,0720	226	2,840	0,937	0,892	0,294	0,126	170	
IE4-PE1R 200 L4	IE4-PEOR 180 M4	1500	50	30,0	191,00	239,00	360	95,3	0,98	52,0	0,0510	230	2,210	0,675	0,694	0,212	0,162	220	
IE4-PE1R 225 S4	IE4-PEOR 200 M4	1500	50	37,0	236,00	294,00	355	95,5	0,97	65,0	0,0290	228	1,800	0,531	0,565	0,167	0,269	270	
IE4-PE1R 225 M4	IE4-PEOR 200 L4	1500	50	45,0	287,00	358,00	363	95,7	0,98	77,0	0,0240	233	1,603	0,450	0,503	0,141	0,308	300	
IE4-PE1R 250 M4	IE4-PEOR 225 M4	1500	50	55,0	350,00	438,00	355	95,8	0,97	96,0	0,0170	228	1,231	0,347	0,387	0,109	0,492	375	
IE4-PE1R 250 M4	IE4-PEOR 225 M4	1500	50	75,0	478,00	597,00	366	96,1	0,98	126,0	0,0170	237	1,319	0,369	0,414	0,116	0,492	375	
IE4-PE1R 280 S4	IE4-PEOR 250 S4	1500	50	90,0	573,00	716,00	369	96,3	0,98	150,0	0,0120	239	1,176	0,283	0,369	0,089	0,911	520	
IE4-PE1R 280 M4	IE4-PEOR 250 M4	1500	50	110,0	700,00	875,00	359	96,4	0,96	191,0	0,0088	229	0,897	0,207	0,282	0,065	1,065	580	
IE4-PE1R 280 M4	IE4-PEOR 250 M4	1500	50	132,0	840,00	1050,00	373	96,5	0,98	216,0	0,0099	243	0,848	0,250	0,266	0,079	1,089	580	
IE4-PE1R 315 S4	IE4-PEOR 280 S4	1500	50	160,0	1019,00	1273,00	356	96,8	0,95	283,0	0,0060	224	0,727	0,155	0,228	0,049	1,750	740	
IE4-PE1R 315 MX4	IE4-PEOR 315 S4	1500	50	200,0	1273,00	1592,00	366	96,9	0,98	333,0	0,0044	239	0,484	0,114	0,152	0,036	2,350	1000	
IE4-PE1R 315 MY4	IE4-PEOR 315 M4	1500	50	250,0	1592,00	1990,00	372	97	0,96	418,0	0,0035	236	0,389	0,078	0,122	0,024	4,224	1200	

Synchrondrehzahl 1000 min ⁻¹ – 6-polige Ausführung, Bemessungsfrequenz 50 Hz																		
IE4-PE1R 132 MX6	IE4-PEOR 132 S6	1000	50	5,5	53,00	66,00	362	91,5	0,99	10,0	0,5350	348	6,624	3,072	2,080	0,965	0,040	70
IE4-PE1R 160 M6	IE4-PEOR 132 M6	1000	50	7,5	72,00	90,00	364	91,7	0,99	13,0	0,3580	351	5,160	2,300	1,620	0,722	0,052	86
IE4-PE1R 160 L6	IE4-PEOR 160 S6	1000	50	11,0	105,00	131,00	361	92,5	0,98	19,5	0,2390	345	4,549	1,729	1,428	0,543	0,104	114
IE4-PE1R 180 L6	IE4-PEOR 160 M6	1000	50	15,0	143,00	179,00	360	93,1	0,98	26,5	0,1590	345	3,385	1,217	1,063	0,382	0,135	136
IE4-PE1R 180 L6	IE4-PEOR 160 M6	1000	50	18,5	177,00	221,00	358	93,6	0,99	32,5	0,1545	347	3,403	1,217	1,069	0,382	0,135	136
IE4-PE1R 200 L6	IE4-PEOR 180 S6	1000	50	22,0	210,00	263,00	359	93,9	0,99	38,0	0,1140	355	3,332	1,136	1,046	0,357	0,219	175
IE4-PE1R 200 LX6	IE4-PEOR 180 M6	1000	50	30,0	287,00	358,00	359	94,3	0,98	52,5	0,0790	343	2,538	0,835	0,797	0,262	0,270	200
IE4-PE1R 225 M6	IE4-PEOR 200 M6	1000	50	37,0	353,00	442,00	362	94,6	0,981	64,0	0,0495	350	1,899	0,610	0,596	0,192	0,437	265
IE4-PE1R 250 M6	IE4-PEOR 225 M6	1000	50	45,0	430,00	537,00	360	94,9	0,98	78,0	0,0375	349	1,604	0,529	0,504	0,166	0,711	360
IE4-PE1R 280 S6	IE4-PEOR 250 S6	1000	50	55,0	525,00	657,00	360	95,3	0,95	98,0	0,0335	334	1,656	0,538	0,520	0,169	1,142	465
IE4-PE1R 280 M6	IE4-PEOR 250 M6	1000	50	75,0	716,00	895,00	367	95,5	0,97	128,0	0,0260	348	1,414	0,436	0,444	0,137	1,423	520
IE4-PE1R 315 S6	IE4-PEOR 280 S6	1000	50	90,0	860,00	1074,00	358	95,8	0,95	160,0	0,0163	334	1,123	0,348	0,353	0,109	2,275	690
IE4-PE1R 315 M6	IE4-PEOR 280 M6	1000	50	110,0	1050,00	1313,00	360	96	0,96	192,0	0,0120	341	0,908	0,266	0,285	0,084	2,875	800
IE4-PE1R 315 MX6	IE4-PEOR 315 S6	1000	50	132,0	1261,00	1576,00	371	96,2	0,97	221,0	0,0116	356	0,910	0,262	0,286	0,082	3,110	890
IE4-PE1R 315 MY6	IE4-PEOR 315 M6	1000	50	160,0	1528,00	1910,00	368	96,3	0,97	269,0	0,0076	353	0,717	0,181	0,225	0,057	5,285	1050
IE4-PE1R 315 L6	IE4-PEOR 315 L6	1000	50	200,0	1273,00	1592,00	365	96,4	0,96	342,0	0,0063	347	0,612	0,151	0,192	0,047	5,940	1250
IE4-PE1R 315 LX6	IE4-PEOR 315 LX6	1000	50	250,0	1592,00	1990,00	362	96,5	0,95	435,0	0,0043	340	0,451	0,106	0,142	0,033	7,644	1460

¹⁾ IE5 auf Anfrage (aktueller Stand: siehe VEMeKAT)

Permanenterregte Synchronmotoren für Umrichterbetrieb Baureihe P2.R, High-Power Motoren

Erhöhte Leistung, mit Oberflächenkühlung, Kühlart IC 411
Thermische Klasse 155[F/B], Schutzart IP 55

Motorauswahldaten		Umrichtereingangsspannung 400 V, 50 Hz																	
		Drehzahl	Frequenz	Bemessungsleistung	Drehmoment	max. Drehmoment (2 min)	Spannung	Wirkungsgrad	Leistungsfaktor	Bemessungsstrom	Strangwiderstand bei 20 °C	Leerlaufspannung bei Drehzahl 1000 min ⁻¹	Hauptinduktivität	Streuintduktivität	Hauptreaktanzen	Streureaktanzen	Motorträgheitsmoment	Motor Masse	
		min ⁻¹	Hz	[kW]	[Nm]	[Nm]	[V]	100 %	[-]	[A]	R _{1 20}	U _{P0 20}	L _{1H}	L _{1σ}	X _{1H}	X _{1σ}	J	m	
Synchrondrehzahl 3000 min ⁻¹ – 4-polige Ausführung, Bemessungsfrequenz 100 Hz																			
P21R 63 K4	P20R 56 K4	3000	100	0,37	1,2	2,5	330	77,5	0,98	0,80	26	95	50	20	31,4	12,6	0,00019	4,8	
P21R 63 G4	P20R 56 G4	3000	100	0,55	1,8	3,5	334	78	0,98	1,20	17	100	35	15	22,0	9,4	0,00024	5,2	
P21R 71 K4	P20R 63 K4	3000	100	0,75	2,4	4	330	77,0	0,98	1,74	11,5	100	30	13	18,8	8,2	0,00040	6,8	
P21R 71 G4	P20R 63 G4	3000	100	1,10	3,5	7	320	78,0	0,98	2,50	7,5	93	25	10	15,7	6,3	0,00050	7,8	
P21R 80 K4	P20R 71 K4	3000	100	1,50	4,8	10	320	81,0	0,98	3,20	4,5	100	21	6	13,2	3,8	0,00087	10,6	
P21R 80 G4	P20R 71 G4	3000	100	2,2	7,0	14	310	90,0	0,96	4,70	2,4	100	15	5	9,4	3,1	0,00107	11,7	
P21R 90 S4	P20R 80 K4	3000	100	3,0	9,5	19	325	86,3	0,98	6,30	1,7	105	9,5	2,5	6,0	1,6	0,00207	15,5	
P21R 90 L4	P20R 80 G4	3000	100	4,0	12,7	28	290	87,4	0,98	9,30	0,8	90	5	1	3,1	0,6	0,00260	18,0	
P21R 100 L4	P20R 90 L4	3000	100	5,5	17,5	45	320	92,9	0,98	10,90	0,6	100	4,7	1,3	3,0	0,8	0,00400	23,5	
P21R 112 MY4	P20R 100 S4	3000	100	7,5	23,9	50	330	93,3	0,99	14,20	0,4	110	3,2	0,8	2,0	0,5	0,00725	31,0	
P21R 132 M4	P20R 132 S4	3000	100	15	48	60,0	357	90,3	0,99	27,1	0,1	117	1,682	0,738	1,056	0,463	0,024	72	
P21R 160 M4	P20R 132 M4	3000	100	18,5	59,0	74,0	366	90,9	0,99	32,4	0,059	120	1,207	0,485	0,758	0,305	0,033	92	
P21R 160 L4	P20R 160 S4	3000	100	22	70,0	88,0	362	91,3	0,99	38,8	0,037	119	1,187	0,398	0,745	0,25	0,065	120	
P21R 180 M4	P20R 160 M4	3000	100	30	96,0	120,0	358	92	0,99	53,0	0,032	117	1,003	0,327	0,63	0,205	0,076	135	
P21R 180 L4	P20R 180 S4	3000	100	37	118,0	148,0	367	92,5	0,99	64,0	0,021	121	0,811	0,267	0,509	0,168	0,126	170	
P21R 200 L4	P20R 180 M4	3000	100	45	143,0	179,0	359	92,9	0,99	79,0	0,0138	118	0,577	0,176	0,362	0,111	0,162	200	
P21R 225 S4	P20R 200 M4	3000	100	55	175,0	219,0	358	93,2	1	95,0	0,00865	119	0,536	0,153	0,337	0,096	0,264	270	
P21R 225 M4	P20R 200 L4	3000	100	75	239,0	299,0	362	93,8	0,99	129,0	0,0073	119	0,457	0,125	0,287	0,0785	0,303	300	
P21R 250 M4	P20R 225 M4	3000	100	90	287,0	359,0	363	94,1	1	152,0	0,0053	121	0,378	0,104	0,237	0,0653	0,485	375	
P21R 280 S4	P20R 250 S4	3000	100	110	350,0	438,0	371	94,3	1	182,0	0,0035	124	0,317	0,076	0,199	0,0477	0,911	520	
P21R 280 M4	P20R 250 M4	3000	100	132	420,0	525,0	373	94,6	1	216,0	0,0029	126	0,269	0,063	0,169	0,0396	1,065	580	
P21R 315 S4	P20R 280 S4	3000	100	160	509,0	636,0	371	94,8	1	263,0	0,00623	124	0,672	0,14	0,422	0,0879	1,75	740	
P21R 315 M4	P20R 280 M4	3000	100	200	637,0	796,0	365	95	1	333,0	0,0046	121	0,546	0,108	0,343	0,0678	1,75	840	
Synchrondrehzahl 1500 min ⁻¹ – 4-polige Ausführung, Bemessungsfrequenz 50 Hz																			
P21R 63 K4	P20R 56 K4	1500	50	0,18	1,1	2,5	340	73,0	0,98	0,45	95	170	160	80	50,3	25,1	0,00019	4,8	
P21R 63 G4	P20R 56 G4	1500	50	0,25	1,6	3,5	330	77,5	0,98	0,57	57	180	130	60	40,8	18,9	0,00024	5,2	
P21R 71 K4	P20R 63 K4	1500	50	0,3	1,9	4,0	315	66,5	0,98	0,75	44	165	110	50	34,6	15,7	0,0004	6,8	
P21R 71 G4	P20R 63 G4	1500	50	0,5	3,2	7,0	340	75,0	0,98	1,40	27	175	85	35	26,7	11,0	0,00050	7,8	
P21R 80 K4	P20R 71 K4	1500	50	0,75	4,8	10,0	325	80,6	0,99	1,75	14,5	190	76	24	23,9	7,5	0,00087	10,6	
P21R 80 G4	P20R 71 G4	1500	50	1,1	7,0	14,0	330	82,7	0,99	2,35	9,5	195	61	19	19,2	6,0	0,00107	11,7	
P21R 90 S4	P20R 80 K4	1500	50	1,5	9,5	19,0	330	81,1	0,98	3,30	6	195	36	9	11,3	2,8	0,00207	15,5	
P21R 90 L4	P20R 80 G4	1500	50	2,2	14,0	28,0	320	85,3	0,97	4,80	3,4	190	24,5	5,5	7,7	1,7	0,00260	18,0	
P21R 100 L4	P20R 90 L4	1500	50	3	325,0	45,0	325	87,7	0,98	6,20	2,1	195	15,5	4,5	4,9	1,4	0,00400	23,5	
P21R 100 LX4	P20R 100 S4	1500	50	4	25,5	50,0	320	89,1	0,97	8,35	1,4	200	16,0	4,0	5,0	1,3	0,00725	30,0	
P21R 112 M4	P20R 100 L4	1500	50	5,5	35,0	85,0	325	91,5	0,98	10,90	0,9	205	10,5	2,5	3,3	0,8	0,009	37,0	
P21R 132 S4T	P20R 100 LX4	1500	50	7,5	47,7	100,0	330	91,7	0,98	14,60	0,65	210	8,2	1,8	2,6	0,6	0,011	47,0	
P21R 132 M4	P20R 132 S4	1500	50	11	70,0	88,0	361	89,8	0,99	19,8	0,359	230	6,59	2,85	2,069	0,895	0,024	70	
P21R 160 M4	P20R 132 M4	1500	50	15	96,0	120	364	90,6	0,99	26,5	0,204	236	4,63	1,85	1,454	0,581	0,033	92	
P21R 160 L4	P20R 160 S4	1500	50	18,5	118	148	363	91,2	0,99	32,6	0,125	236	3,90	1,37	1,225	0,43	0,068	120	
P21R 180 M4	P20R 160 M4	1500	50	22	140	175	363	91,6	0,99	38,6	0,096	236	3,27	0,99	1,027	0,311	0,079	136	
P21R 180 L4	P20R 180 S4	1500	50	30	191	239	362	92,3	0,98	53,0	0,0742	233	2,98	0,969	0,934	0,304	0,126	170	
P21R 200 L4	P20R 180 M4	1500	50	37	236	295	363	92,7	0,99	64,0	0,05	236	2,35	0,704	0,736	0,221	0,162	200	
P21R 225 S4	P20R 200 M4	1500	50	45	287	359	361	93,1	0,99	78,0	0,029	239	1,94	0,558	0,61	0,175	0,269	270	
P21R 225 M4	P20R 200 L4	1500	50	55	350	438	356	93,5	0,99	96,0	0,024	234	1,63	0,45	0,513	0,141	0,308	300	
P21R 250 M4	P20R 225 M4	1500	50	75	478	598	363	94	0,99	128,0	0,0173	238	1,33	0,37	0,416	0,116	0,492	380	
P21R 280 S4	P20R 250 S4	1500	50	90	573	716	359	94,2	0,99	155,0	0,0106	237	1,00	0,242	0,315	0,076	0,935	535	
P21R 280 M4	P20R 250 M4	1500	50	110	700	875	360	94,5	0,99	189,0	0,00825	238	0,82	0,189	0,257	0,0593	1,089	600	
P21R 315 S4	P20R 280 S4	1500	50	132	840	1050	362	94,7	0,99	225,0	0,00628	241	0,72	0,155	0,226	0,0487	1,79	740	
P21R 315 M4	P20R 280 M4	1500	50	160	1019	1274	363	94,9	0,99	271,0	0,00509	239	0,59	0,1223	0,186	0,0384	2,071	840	
P21R 315 MX4	P20R 315 S4	1500	50	200	1273	1591	361	95,1	0,99	340,0	0,00384	238	0,42	0,0994	0,131	0,0312	2,406	1000	
P21R 315 MY4	P20R 315 M4	1500	50	250	1592	1990	361	95,1	0,99	425,0	0,00359	237	0,39	0,0776	0,122	0,0244	4,224	1200	
P21R 315 L4	P20R 315 L4	1500	50	315	2006	2508	619	95,1	0,99	312,0	0,00763	409	0,91	0,171	0,284	0,0537	5,273	1450	

**Permanenterregte Synchronmotoren für Umrichterbetrieb
Baureihe P2.R, High-Power Motoren**

Erhöhte Leistung, mit Oberflächenkühlung, Kühlart IC 411
Thermische Klasse 155[F/B], Schutzart IP 55

Motorauswahldaten		Umrichtereingangsspannung 400 V, 50 Hz																
		Drehzahl	Frequenz	Bemessungsleistung	Drehmoment	max. Drehmoment (2 min)	Spannung	Wirkungsgrad	Leistungsfaktor	Bemessungsstrom	Strangwiderstand bei 20 °C	Leerlaufspannung bei Drehzahl 1000 min ⁻¹	Hauptinduktivität	Streuinduktivität	Hauptreaktanzen	Streureaktanzen	Motorträgheitsmoment	Motormasse
		min ⁻¹	Hz	[kW]	[Nm]	[Nm]	[V]	100 %	[-]	[A]	R _{1 20}	U _{P0 20}	L _{1H}	L _{1σ}	X _{1H}	X _{1σ}	J	m
Synchrondrehzahl 1000 min ⁻¹ – 6-polige Ausführung, Bemessungsfrequenz 50 Hz																		
P21R 132 M6	P20R 112 MX6	1000	50	5,5	53	66	353	86,5	1	10,4	0,991	344	7,75	4,02	2,434	1,262	0,021	53
P21R 132 MX6	P20R 132 S6	1000	50	7,5	72	90	362	88,5	0,99	13,7	0,501	348	6,64	3,072	2,084	0,965	0,04	70
P21R 160 M6	P20R 132 M6	1000	50	11	105	131	359	90,2	0,99	19,8	0,348	342	4,69	2,177	1,472	0,684	0,052	86
P21R 160 L6	P20R 160 S6	1000	50	15	143	179	360	91	1	26,4	0,252	356	4,76	1,796	1,494	0,564	0,103	114
P21R 180 L6	P20R 160 M6	1000	50	18,5	177	221	360	91,5	0,99	32,8	0,168	347	3,40	1,217	1,067	0,382	0,135	136
P21R 200 L6	P20R 180 S6	1000	50	22	210	263	354	92	1	39,0	0,103	347	3,00	1,026	0,942	0,322	0,223	175
P21R 200 LX6	P20R 180 M6	1000	50	30	287	359	359	92,7	0,99	53,0	0,077	351	2,33	0,784	0,733	0,246	0,27	200
P21R 225 M6	P20R 200 M6	1000	50	37	353	441	361	93,1	0,99	64,0	0,054	352	1,92	0,61	0,602	0,192	0,437	265
P21R 250 M6	P20R 225 M6	1000	50	45	430	538	360	93,5	0,99	78,0	0,038	351	1,45	0,49	0,455	0,154	0,721	360
P21R 280 S6	P20R 250 S6	1000	50	55	525	656	362	93,9	1	93,0	0,026	360	1,25	0,412	0,394	0,129	1,198	465
P21R 280 M6	P20R 250 M6	1000	50	75	716	895	362	94,1	0,99	128,0	0,0204	357	0,95	0,297	0,297	0,0933	1,492	520
P21R 315 S6	P20R 280 S6	1000	50	90	860	1075	359	94,3	0,99	155,0	0,014	353	0,99	0,29	0,311	0,0911	2,367	690
P21R 315 M6	P20R 280 M6	1000	50	110	1051	1314	363	94,9	0,99	186,0	0,0119	362	0,81	0,23	0,255	0,0722	2,981	800
P21R 315 MX6	P20R 315 S6	1000	50	132	1261	1576	358	95,2	0,98	228,0	0,0086	350	0,70	0,192	0,22	0,0603	3,226	880
P21R 315 MY6	P20R 315 M6	1000	50	160	1528	1910	362	95,4	0,98	273,0	0,00759	358	0,69	0,181	0,216	0,0568	5,334	1050
P21R 315 L6	P20R 315 L6	1000	50	200	1910	2388	361	95,6	0,97	345,0	0,0058	347	0,55	0,137	0,173	0,043	5,995	1250
P21R 315 LX6	P20R 315 LX6	1000	50	250	2388	2985	363	95,6	0,99	420,0	0,0043	359	0,45	0,106	0,142	0,0333	7,714	1450

Synchrondrehzahl 750 min ⁻¹ – 8-polige Ausführung, Bemessungsfrequenz 50 Hz																			
P21R 160 M8	P20R 132 S8	750	50	5,5	70	88	358	84,6	0,99	10,6	0,747	452	5,30	4,223	1,665	1,326	0,042	70	
P21R 160 MX8	P20R 132 M8	750	50	7,5	96	120	361	86,5	0,99	14,0	0,515	459	4,15	3,231	1,302	1,015	0,054	86	
P21R 160 L8	P20R 160 S8	750	50	11	140	175	362	87,5	0,99	20,3	0,326	459	4,77	2,11	1,499	0,663	0,106	114	
P21R 180 L8	P20R 160 M8	750	50	15	191	239	358	88,7	0,99	27,5	0,381	446	3,07	2,68	0,964	0,842	0,138	136	
P21R 200 L8	P20R 180 S8	750	50	18,5	236	295												175	
P21R 200 LX8	P20R 180 M8	750	50	22	280	350												200	
P21R 225 M8	P20R 200 M8	750	50	30	382	478	360	90,5	0,98	54,0	0,0815	459	1,83	0,897	0,576	0,282	0,439	265	
P21R 250 M8	P20R 225 M8	750	50	37	471	589												0,439	360

Anschlusskästen, Lagerung und Maße

Die permanenterrregten Synchronmotoren IE4-PE.R sind baugleich mit den Baureihen K21R/WE.R. Angaben zu den Anschlusskästen, zur Lagerung und zu den Maßen entnehmen Sie bitte Kapitel 2.

Zuordnungstabelle					
Typ		Typ	Typ	J	m
PE.R		K21R	K20R	kgm ²	kg
Synchrondrehzahl 3000 min ⁻¹ – 4-polige Ausführung, Bemessungsfrequenz 100 Hz					
IE4-PE1R 63 K4	IE4-PE0R 56 K4	K21R 63 K2	K20R 56 K2	0,00019	4,8
IE4-PE1R 63 K4	IE4-PE0R 56 K4	K21R 63 K2	K20R 56 K2	0,00019	4,8
IE4-PE1R 63 G4	IE4-PE0R 56 G4	K21R 63 G2	K20R 56 G2	0,00024	5,2
IE4-PE1R 71 K4	IE4-PE0R 63 K4	K21R 71 K2	K20R 63 K2	0,00040	6,8
IE4-PE1R 71 G4	IE4-PE0R 63 G4	K21R 71 G2	K20R 63 G2	0,00050	7,8
IE4-PE1R 80 K4	IE4-PE0R 71 K4	K21R 80 K2	K20R 71 K2	0,00087	10,6
IE4-PE1R 80 G4	IE4-PE0R 71 G4	K21R 80 G2	K20R 71 G2	0,00107	11,7
IE4-PE1R 90 S4	IE4-PE0R 80 K4	K21R 90 S2	K20R 80 K2	0,00207	15,5
IE4-PE1R 90 L4	IE4-PE0R 80 G4	K21R 90 L2	K20R 80 G2	0,00260	18,0
IE4-PE1R 100 L4	IE4-PE0R 90 L4	K21R 100 L2	K20R 90 L2	0,00400	23,5
IE4-PE1R 112 MY4	IE4-PE0R 100 S4	K21R 112 M2	K20R 100 S2	0,00725	31,0
IE4-PE1R 132 SY4T	IE4-PE0R 100 L4	K21R 132 ST	K20R 100 L2	0,0090	39,0
IE4-PE1R 132 S4T	IE4-PE0R 100 LX4	K21R 132 SX2T	K20R 100 LX2	0,0110	47,0
IE4-PE1R 132 M4	IE4-PE0R 132 S4	K21R 132 M4	K20R 132 S4	0,022	72
IE4-PE1R 132 M4	IE4-PE0R 132 S4	K21R 132 M4	K20R 132 S4	0,022	72
IE4-PE1R 160 M4	IE4-PE0R 132 M4	K21R 160 M4	K20R 132 M4	0,031	92
IE4-PE1R 160 L4	IE4-PE0R 160 S4	K21R 160 L4	K20R 160 S4	0,062	121
IE4-PE1R 180 M4	IE4-PE0R 160 M4	K21R 180 M4	K20R 160 M4	0,079	135
IE4-PE1R 180 M4	IE4-PE0R 160 M4	K21R 180 M4	K20R 160 M4	0,079	135
IE4-PE1R 180 L4	IE4-PE0R 180 S4	K21R 180 L4	K20R 180 S4	0,116	170
IE4-PE1R 200 L4	IE4-PE0R 180 M4	K21R 200 L4	K20R 180 M4	0,150	200
IE4-PE1R 225 S4	IE4-PE0R 200 M4	K21R 225 S4	K20R 200 M4	0,251	270
IE4-PE1R 225 M4	IE4-PE0R 200 L4	K21R 225 M4	K20R 200 L4	0,288	300
IE4-PE1R 250 M4	IE4-PE0R 225 M4	K21R 250 M4	K20R 225 M4	0,457	375
IE4-PE1R 250 M4	IE4-PE0R 225 M4	K21R 250 M4	K20R 225 M4	0,457	375
IE4-PE1R 280 S4	IE4-PE0R 250 S4	K21R 280 S4	K20R 250 S4	0,864	520
IE4-PE1R 280 S4	IE4-PE0R 250 S4	K21R 280 S4	K20R 250 S4	0,864	520
IE4-PE1R 280 M4	IE4-PE0R 250 M4	K21R 280 M4	K20R 250 M4	1,011	580
IE4-PE1R 315 MX4	IE4-PE0R 315 S4	K21R 315 MX4	K20R 315 S4	1,556	980
IE4-PE1R 315 MY4	IE4-PE0R 315 M4	K21R 315 MY4	K20R 315 M4	2,50	1170
Synchrondrehzahl 1500 min ⁻¹ – 4-polige Ausführung, Bemessungsfrequenz 50 Hz					
IE4-PE1R 63 K4	IE4-PE0R 56 K4	K21R 63 K4	K20R 56 K4	0,00019	4,8
IE4-PE1R 63 G4	IE4-PE0R 56 G4	K21R 63 G4	K20R 56 G4	0,00024	5,2
IE4-PE2R 71 K4	-	-	IE2-W21R 71 K4	0,00087	9,9
IE4-PE2R 71 G4	-	-	IE2-W21R 71 G4	0,00107	11,0
IE4-PE2R 80 K4	-	K21R 80 G4	-	0,00107	11,7
IE4-PE2R 80 G4	-	-	IE2-W21R 80 K4	0,00207	14,5
IE4-PE2R 90 S4	-	-	IE2-WE2R 90 S4	0,00260	18,0
IE4-PE1R 90 L4	IE4-PE0R 80 G4	K21R 90 L4	K20R 80 G4	0,00260	18,0
IE4-PE1R 100 L4	IE4-PE0R 90 L4	K21R 100 L4	K20R 90 L4	0,00400	23,5
IE4-PE1R 100 LX4	IE4-PE0R 100 S4	K21R 100 LX4	K20R 100 S4	0,00725	30
IE4-PE1R 112 M4	IE4-PE0R 100 L4	K21R 112 M4	K20R 100 L4	0,0090	37
IE4-PE1R 132 S4T	IE4-PE0R 100 LX4	K21R 132 S4T	K20R 100 LX4	0,0110	47
IE4-PE1R 132 M4	IE4-PE0R 132 S4	K21R 132 M4	K20R 132 S4	0,02	70
IE4-PE1R 160 M4	IE4-PE0R 132 M4	K21R 160 M4	K20R 132 M4	0,03	92
IE4-PE1R 160 L4	IE4-PE0R 160 S4	K21R 160 L4	K20R 160 S4	0,07	120
IE4-PE1R 180 M4	IE4-PE0R 160 M4	K21R 180 M4	K20R 160 M4	0,07	136
IE4-PE1R 180 L4	IE4-PE0R 180 S4	K21R 180 L4	K20R 180 S4	0,13	170
IE4-PE1R 200 L4	IE4-PE0R 180 M4	K21R 200 L4	K20R 180 M4	0,16	220
IE4-PE1R 225 S4	IE4-PE0R 200 M4	K21R 225 S4	K20R 200 M4	0,27	270
IE4-PE1R 225 M4	IE4-PE0R 200 L4	K21R 225 M4	K20R 200 L4	0,31	300
IE4-PE1R 250 M4	IE4-PE0R 225 M4	K21R 250 M4	K20R 225 M4	0,49	375
IE4-PE1R 250 M4	IE4-PE0R 225 M4	K21R 250 M4	K20R 225 M4	0,49	375
IE4-PE1R 280 S4	IE4-PE0R 250 S4	K21R 280 S4	K20R 250 S4	0,91	520
IE4-PE1R 280 M4	IE4-PE0R 250 M4	K21R 280 M4	K20R 250 M4	1,07	580
IE4-PE1R 280 M4	IE4-PE0R 250 M4	K21R 280 M4	K20R 250 M4	1,09	580
IE4-PE1R 315 S4	IE4-PE0R 280 S4	K21R 315 S4	K20R 280 S4	1,75	740
IE4-PE1R 315 MX4	IE4-PE0R 315 S4	K21R 315 MX4	K20R 315 S4	2,35	1000
IE4-PE1R 315 MY4	IE4-PE0R 315 M4	K21R 315 MY4	K20R 315 M4	4,22	1200

Die permanenterregten Synchronmotoren IE4-PE.R sind baugleich mit den Baureihen K21R/WE.R. Angaben zu den Anschlusskästen, zur Lagerung und zu den Maßen entnehmen Sie bitte Kapitel 2.

Zuordnungstabelle					
Typ		Typ	Typ	J	m
PE.R		K21R	K20R	kgm ²	kg
Synchrondrehzahl 1000 min ⁻¹ – 6-polige Ausführung, Bemessungsfrequenz 50 Hz					
IE4-PE1R 132 MX6	IE4-PE0R 132 S6	K21R 132 MX6	K20R 132 S6	0,040	70
IE4-PE1R 160 M6	IE4-PE0R 132 M6	K21R 160 M6	K20R 132 M6	0,052	86
IE4-PE1R 160 L6	IE4-PE0R 160 S6	K21R 160 L6	K20R 160 S6	0,104	114
IE4-PE1R 180 L6	IE4-PE0R 160 M6	K21R 180 L6	K20R 160 M6	0,135	136
IE4-PE1R 180 L6	IE4-PE0R 160 M6	K21R 180 L6	K20R 160 M6	0,135	136
IE4-PE1R 200 L6	IE4-PE0R 180 S6	K21R 200 L6	K20R 180 S6	0,219	175
IE4-PE1R 200 LX6	IE4-PE0R 180 M6	K21R 200 LX6	K20R 180 M6	0,270	200
IE4-PE1R 225 M6	IE4-PE0R 200 M6	K21R 225 M6	K20R 200 M6	0,437	265
IE4-PE1R 250 M6	IE4-PE0R 225 M6	K21R 250 M6	K20R 225 M6	0,711	360
IE4-PE1R 280 S6	IE4-PE0R 250 S6	K21R 280 S6	K20R 250 S6	1,142	465
IE4-PE1R 280 M6	IE4-PE0R 250 M6	K21R 280 M6	K20R 250 M6	1,423	520
IE4-PE1R 315 S6	IE4-PE0R 280 S6	K21R 315 S6	K20R 280 S6	2,275	690
IE4-PE1R 315 M6	IE4-PE0R 280 M6	K21R 315 M6	K20R 280 M6	2,875	800
IE4-PE1R 315 MX6	IE4-PE0R 315 S6	K21R 315 MX6	K20R 315 S6	3,110	890
IE4-PE1R 315 MY6	IE4-PE0R 315 M6	K21R 315 MY6	K20R 315 M6	5,285	1050
IE4-PE1R 315 L6	IE4-PE0R 315 L6	K21R 315 L6	K20R 315 L6	5,940	1250
IE4-PE1R 315 LX6	IE4-PE0R 315 LX6	K21R 315 LX6	K20R 315 LX6	7,644	1460

Die permanenterregten Synchronmotoren P21R sind baugleich mit den Baureihen K21R.
Angaben zu den Anschlusskästen, zur Lagerung und zu den Maßen entnehmen Sie bitte Kapitel 2.

Zuordnungstabelle					
Typ		Typ		J	m
P21R		K21R		kgm ²	kg
Synchrondrehzahl 3000 min ⁻¹ – 4-polige Ausführung, Bemessungsfrequenz 100 Hz					
P21R 63 K4	P20R 56 K4	K21R 63 K2	K20R 56 K2	0,00019	4,8
P21R 63 G4	P20R 56 G4	K21R 63 G2	K20R 56 G2	0,00024	5,2
P21R 71 K4	P20R 63 K4	K21R 71 K2	K20R 63 K2	0,00040	6,8
P21R 71 G4	P20R 63 G4	K21R 71 G2	K20R 63 G2	0,00050	7,8
P21R 80 K4	P20R 71 K4	K21R 80 K2	K20R 71 K2	0,00087	10,6
P21R 80 G4	P20R 71 G4	K21R 80 G2	K20R 71 G2	0,00107	11,7
P21R 90 S4	P20R 80 K4	K21R 90 S2	K20R 80 K2	0,00207	15,5
P21R 90 L4	P20R 80 G4	K21R 90 L2	K20R 80 G2	0,00260	18,0
P21R 100 L4	P20R 90 L4	K21R 100 L2	K20R 90 L2	0,00400	23,5
P21R 112 MY4	P20R 100 S4	K21R 112 M2	K20R 100 S2	0,00725	31,0
P21R 132 M4	P20R 132 S4	K21R 132 M4	K20R 132 S4	0,024	72
P21R 160 M4	P20R 132 M4	K21R 160 M4	K20R 132 M4	0,033	92
P21R 160 L4	P20R 160 S4	K21R 160 L4	K20R 160 S4	0,065	120
P21R 180 M4	P20R 160 M4	K21R 180 M4	K20R 160 M4	0,076	135
P21R 180 L4	P20R 180 S4	K21R 180 L4	K20R 180 S4	0,126	170
P21R 200 L4	P20R 180 M4	K21R 200 L4	K20R 180 M4	0,162	200
P21R 225 S4	P20R 200 M4	K21R 225 S4	K20R 200 M4	0,264	270
P21R 225 M4	P20R 200 L4	K21R 225 M4	K20R 200 L4	0,303	300
P21R 250 M4	P20R 225 M4	K21R 250 M4	K20R 225 M4	0,485	375
P21R 280 S4	P20R 250 S4	K21R 280 S4	K20R 250 S4	0,911	520
P21R 280 M4	P20R 250 M4	K21R 280 M4	K20R 250 M4	1,065	580
P21R 315 S4	P20R 280 S4	K21R 315 S4	K20R 280 S4	1,75	740
P21R 315 M4	P20R 280 M4	K21R 315 M4	K20R 280 M4	1,75	840
Synchrondrehzahl 1500 min ⁻¹ – 4-polige Ausführung, Bemessungsfrequenz 50 Hz					
P21R 63 K4	P20R 56 K4	K21R 63 K4	K20R 56 K4	0,00019	4,8
P21R 63 G4	P20R 56 G4	K21R 63 G4	K20R 56 G4	0,00024	5,2
P21R 71 K4	P20R 63 K4	K21R 71 K4	K20R 63 K4	0,00040	6,8
P21R 71 G4	P20R 63 G4	K21R 71 G4	K20R 63 G4	0,00050	7,8
P21R 80 K4	P20R 71 K4	K21R 80 K4	K20R 71 K4	0,00087	10,6
P21R 80 G4	P20R 71 G4	K21R 80 G4	K20R 71 G4	0,00107	11,7
P21R 90 S4	P20R 80 K4	K21R 90 S4	K20R 80 K4	0,00207	15,5
P21R 90 L4	P20R 80 G4	K21R 90 L4	K20R 80 G4	0,00260	18,0
P21R 100 L4	P20R 90 L4	K21R 100 L4	K20R 90 L4	0,00400	23,5
P21R 100 LX4	P20R 100 S4	K21R 100 LX4	K20R 100 S4	0,00725	30,0
P21R 112 M4	P20R 100 L4	K21R 112 M4	K20R 100 L4	0,0090	37,0
P21R 132 S4T	P20R 100 LX4	K21R 132 S4T	K20R 100 LX4	0,0110	47,0
P21R 132 M4	P20R 132 S4	K21R 132 M4	K20R 132 S4	0,02	70
P21R 160 M4	P20R 132 M4	K21R 160 M4	K20R 132 M4	0,03	92
P21R 160 L4	P20R 160 S4	K21R 160 L4	K20R 160 S4	0,07	120
P21R 180 M4	P20R 160 M4	K21R 180 M4	K20R 160 M4	0,08	136
P21R 180 L4	P20R 180 S4	K21R 180 L4	K20R 180 S4	0,13	170
P21R 200 L4	P20R 180 M4	K21R 200 L4	K20R 180 M4	0,16	200
P21R 225 S4	P20R 200 M4	K21R 225 S4	K20R 200 M4	0,27	270
P21R 225 M4	P20R 200 L4	K21R 225 M4	K20R 200 L4	0,31	300
P21R 250 M4	P20R 225 M4	K21R 250 M4	K20R 225 M4	0,49	380
P21R 280 S4	P20R 250 S4	K21R 280 S4	K20R 250 S4	0,94	535
P21R 280 M4	P20R 250 M4	K21R 280 M4	K20R 250 M4	1,09	600
P21R 315 S4	P20R 280S 4	K21R 315 S4	K20R 280S 4	1,79	740
P21R 315 S4	P20R 280M 4	K21R 315 S4	K20R 280M 4	2,07	840
P21R 315 MX4	P20R 315 S4	K21R 315 MX4	K20R 315 S4	2,41	1000
P21R 315 MY4	P20R 315 M4	K21R 315 MY4	K20R 315 M4	4,22	1200
P21R 315 L4	P20R 315 L4	K21R 315 L4	K20R 315 L4	5,27	1450

Die permanenterregten Synchronmotoren P21R sind baugleich mit den Baureihen K21R.
Angaben zu den Anschlusskästen, zur Lagerung und zu den Maßen entnehmen Sie bitte Kapitel 2.

Zuordnungstabelle					
Typ		Typ		J	m
P21R		K21R		kgm ²	kg
Synchrondrehzahl 1000 min ⁻¹ – 6-polige Ausführung, Bemessungsfrequenz 50 Hz					
P21R 132 MX6	P20R 132 S6	K21R 132 MX6	K20R 132 S6	0,040	70
P21R 160 M6	P20R 132 M6	K21R 160 M6	K20R 132 M6	0,052	86
P21R 160 L6	P20R 160 S6	K21R 160 L6	K20R 160 S6	0,103	114
P21R 180 L6	P20R 160 M6	K21R 180 L6	K20R 160 M6	0,135	136
P21R 200 L6	P20R 180 S6	K21R 200 L6	K20R 180 S6	0,223	175
P21R 200 LX6	P20R 180 M6	K21R 200 LX6	K20R 180 M6	0,270	200
P21R 225 M6	P20R 200 M6	K21R 225 M6	K20R 200 M6	0,437	265
P21R 250 M6	P20R 225 M6	K21R 250 M6	K20R 225 M6	0,721	360
P21R 280 S6	P20R 250 S6	K21R 280 S6	K20R 250 S6	1,198	465
P21R 280 M6	P20R 250 M6	K21R 280 M6	K20R 250 M6	1,492	520
P21R 315 S6	P20R 280 S6	K21R 315 S6	K20R 280 S6	2,367	690
P21R 315 M6	P20R 280 M6	K21R 315 M6	K20R 280 M6	2,981	800
P21R 315 MX6	P20R 315 S6	K21R 315 MX6	K20R 315 S6	3,226	880
P21R 315 MY6	P20R 315 M6	K21R 315 MY6	K20R 315 M6	5,334	1050
P21R 315 L6	P20R 315 L6	K21R 315 L6	K20R 315 L6	5,995	1250
P21R 315 LX6	P20R 315 LX6	K21R 315 LX6	K20R 315 LX6	7,714	1450
Synchrondrehzahl 750 min ⁻¹ – 8-polige Ausführung, Bemessungsfrequenz 50 Hz					
P21R 160 M8	P20R 132 S8	K21R 160 M8	K20R 132 S8	0,042	70
P21R 160 MX8	P20R 132 M8	K21R 160 MX8	K20R 132 M8	0,054	86
P21R 160 L8	P20R 160 S8	K21R 160 L8	K20R 160 S8	0,106	114
P21R 180 L8	P20R 160 M8	K21R 180 L8	K20R 160 M8	0,138	136
P21R 200 L8	P20R 180 S8	K21R 200 L8	K20R 180 S8		175
P21R 200 LX8	P20R 180 M8	K21R 200 LX8	K20R 180 M8		200
P21R 225 M8	P20R 200 M8	K21R 225 M8	K20R 200 M8	0,439	265
P21R 250 M8	P20R 225 M8	K21R 250 M8	K20R 225 M8	0,439	360

VEM Holding GmbH

Pirnaer Landstraße 176
01257 Dresden
Deutschland

VEM Vertrieb

Fachbereich Niederspannung

Tel. +49 3943 68-3127
Fax +49 3943 68-2440
E-Mail: niederspannung@vem-group.com

Fachbereich Hochspannung

Tel. +49 351 208-3237
Fax +49 351 208-1108
E-Mail: hochspannung@vem-group.com

Fachbereich Antriebssysteme

Tel. +49 351 208-1180
Fax +49 351 208-1185
E-Mail: antriebssysteme@vem-group.com

VEM Kundendienst

Tel. +49 351 208-3237
Fax +49 351 208-1108
E-Mail: service@vem-group.com



Ausführliche Informationen
finden Sie auf unserer Homepage.

www.vem-group.com