



Inhaltsverzeichnis

Teil 1

Produktbeschreibung _____	10/2
Erhöhte Sicherheit „e“ („eb“)	
Kurzübersicht der technischen Daten _____	10/7
Motorauswahldaten _____	10/8
IE3-K..R in Premium Efficiency IE3	
IE2-K..R in High Efficiency IE2	
K..R ohne Wirkungsgradklassifizierung	
K11R in Umrichterbetrieb	
Lagerung _____	10/45
Anschlusskästen _____	10/55
Maße _____	10/58

Teil 2

Druckfeste Kapselung „d/de“ („db/db eb“)	
Kurzübersicht der technischen Daten _____	10/124
Motorauswahldaten _____	10/125
(IE3-)K8.R... (Y3) in Premium Efficiency IE3	
(IE2-)K8.R... (Y2) in High Efficiency IE2	
K8.R... in Standard Efficiency IE1	
B82R... mit Einbaubremse	
B82R... mit Einbaubremse, polumschaltbar	
K82R... mit Anbaubremse	
Lagerung _____	10/138
Anschlusskästen _____	10/140
Maße _____	10/144

Teil 3

Zündschutzart „n“ (erhöhte Sicherheit „ec“)/ „Schutz durch Gehäuse tb, tc“	
Kurzübersicht der technischen Daten _____	10/156
Motorauswahldaten _____	10/157
IE3-W4.R in Premium Efficiency IE3	
IE2-WE..R in High Efficiency IE2	
(IE1-)K..R, K2.. in Standard Efficiency IE1	
Lagerung	
entspricht Lagerung Standardmotoren, siehe Kapitel 2	
Anschlusskästen _____	10/195
Maße _____	10/198

Kurzübersicht der technischen Daten

Die wichtigsten technischen Daten sind in der nachfolgenden Tabelle zusammengefasst. Weitere Informationen entnehmen Sie dem Katalogteil Einführung (Kapitel 1).

Produktgruppe	Käfigläufer, IEC/DIN
Zündschutzart	Zündschutzart „n“ (erhöhte Sicherheit „ec“) / „Schutz durch Gehäuse tb, tc“
Bemessungsleistung	Ex nA (Ex ec)/(IE.) – KPR/KPER/K..R/W..R, 0,06 bis 650 kW Zone 21/22/(IE.) – KPR/KPER/K..R/W..R, 0,06 bis 650 kW
Baugrößen	Ex nA(Ex ec)/(IE.) – KPR/KPER/K..R/W..R, 56 bis 400 Zone 21/22/(IE.) – KPR/KPER/K..R/W..R, 56 bis 400
Gehäusematerial	Grauguss
Bemessungsdrehmoment	0,4 Nm bis 5770 Nm
Wirkungsgradkennzeichnung/ Wirkungsgradbestimmung	IEC/EN 60034-30-1 / IEC/EN 60034-2-1, ≤ 1 kW direkte Messung, > 1 kW Restverlustverfahren
Schaltungsarten	Motoren mit einer Drehzahl sind standardmäßig in D/Y-Schaltung ausgeführt.
Isolation der Ständerwicklung	Thermische Klasse 155, optional 155 [F(B)], 180 nach IEC/EN 60034-1
Schutzart	IP 55, optimal IP 56 und höher nach IEC/EN 60034-5
Kühlart	IC 411, IC 416, IC 71W (IC 31W) nach IEC/EN 60034-6
Kühlmitteltemperatur/ Aufstellungshöhe	standardmäßig -20 °C bis +40 °C, max. +55 °C abweichende Kühlmitteltemperaturen auf Anfrage Aufstellungshöhe 1000 m über NN
Bemessungsspannung	Normspannungen nach EN 60038 50 Hz: 230 V, 400 V, 500 V, 690 V, 60 Hz: 275 V, 460 V, 480 V, 600 V
Betriebsarten	S1, Dauerbetrieb, S9, Umrichterbetrieb
Bauformen	IM B3, IM B35, IM B5 und abgeleitete Bauformen nach IEC/EN 60034-7
Anstrich	Normalanstrich „moderate“, Farbton RAL 7031, Blaugrau Sonderanstrich „worldwide“, Farbton RAL 7031, Blaugrau
Schwinggrößenstufe	standardmäßig Stufe „A“ ist für Maschinen ohne besondere Schwingungsanforderungen
Wellenenden	nach DIN 748 (IEC 60072), Auswuchtart „Halbkeilwuchtung“
Grenzdrehzahlen	Die Angaben entnehmen Sie dem Abschnitt Grenzdrehzahlen im Katalogteil Motoren für Umrichterbetrieb, Kapitel 4.
Lagerausführung	Die Angaben entnehmen Sie dem Abschnitt zur Lagerung im Katalogteil Standardmotoren, Kapitel 2.
Motormassen	Die Angaben entnehmen Sie den technischen Auswahllisten.
Anschlusskästen	Die Angaben entnehmen Sie dem Abschnitt Anschlusskästen.
Dokumentation	Jedem Motor liegen eine Bedienungs- und Wartungsanleitung, ein Klemmenplan und ein Sicherheitsdatenblatt bei.
Toleranzen	Die Angaben entnehmen Sie dem Abschnitt Toleranzen im Katalogteil Einführung, Kapitel 1.
Optionen	Die Angaben entnehmen Sie dem Abschnitt Modifikationsübersicht im Katalogteil Einführung, Kapitel 1.

Motorauswahldaten

Drehstrommotoren mit Käfigläufer, Premium Efficiency IE3

II 3G Ex nA IIC T3 Gc

Zündschutzart „n“ (Erhöhte Sicherheit „ec“)

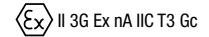
Motoren für den Einsatz in Zone 2 nach EN 60079-15 (EN 60079-7)

für Bemessungsspannung, Temperaturklassen T1, T2 und T3
mit Oberflächenkühlung, Betriebsart S1, Dauerbetrieb
Wärmeklasse F, Schutzart IP 55, 50 Hz

Motorauswahldaten														Bemessungspunkt 400 V, 50 Hz		
Typ	P kW	M _B Nm	n _B min ⁻¹	η _B (IEC/EN 60034-30-1)			cosφ _B -	I _B 400 V A	I _A /I _B -	M _A /M _B -	M _S /M _B -	M _K /M _B -	Bescheinigungs-Nr. IBExU...	J kgm ²	m kg	
				100 %	75 %	50 %										
Synchrondrehzahl 3000 min ⁻¹ – 2-polige Ausführung																
IE3-KPER 90 S2 Ex II 3G Ex nA II T3	1,5	4,94	2900	IE3- 84,2	85,4	83,2	0,81	3,12	7,9	3,5	3,5	4,4	IBExU06ATEXB002	0,0017	19	
IE3-KPR 90 S2 Ex II 3G Ex nA II T3	1,5	4,92	2910	IE3- 84,2	86,6	84,5	0,86	2,9	9,1	3,0	2,7	3,7	IBExU06ATEXB001	0,00275	23,5	
IE3-KPR 90 LY2 Ex II 3G Ex nA II T3	2,2	7,3	2880	IE3- 85,9	85,7	83,9	0,88	4,25	8,0	2,5	2,3	2,9	IBExU06ATEXB001	0,00275	23,5	
IE3-KPR 90 L2 Ex II 3G Ex nA II T3	2,2	7,23	2905	IE3- 85,9	87,7	86,0	0,89	4,05	8,6	2,7	2,3	3,7	IBExU06ATEXB001	0,00333	29	
IE3-KPR 100 LY2 Ex II 3G Ex nA II T3	3	9,81	2920	IE3- 87,1	88,0	86,3	0,82	6	7,7	2,3	2,2	3,5	IBExU06ATEXB001	0,0045	31	
IE3-KPR 100 L2 Ex II 3G Ex nA II T3	3	9,78	2930	IE3- 87,1	88,2	87,5	0,85	5,8	9,1	2,3	2,0	3,6	IBExU06ATEXB001	0,0055	38	
IE3-KPER 112 MY2 Ex II 3G Ex nA II T3	4	13,1	2920	IE3- 88,1	87,5	86,9	0,84	7,9	8,3	2,3	2,1	3,3	IBExU06ATEXB002	0,0055	38	
IE3-KPER 112 MV2 Ex II 3G Ex nA II T3	4	13	2930	IE3- 88,1	89,3	88,1	0,85	7,6	9,0	2,7	2,4	3,7	IBExU06ATEXB002	0,0068	46	
IE3-KPER 112 MX2 Ex II 3G Ex nA II T3	5,5	17,96	2925	IE3- 89,2	89,4	87,7	0,8	11,1	8,3	2,6	2,5	3,8	IBExU06ATEXB002	0,0068	46	
IE3-KPER 132 S2T Ex II 3G Ex nA II T3	5,5	18	2925	IE3- 89,2	89,4	87,7	0,8	11,1	8,3	2,6	2,5	3,8	IBExU06ATEXB002	0,0068	48	
IE3-W41R 112 M2 Ex nA IIC T3	4	13,0	2930	IE3- 89,2	89,2	87,9	0,87	7,4	6,9	1,5	1,2	2,9	IBExU03ATEXB004	0,011	60	
IE3-W41R 132 S2 Ex nA IIC T3	5,5	18,0	2930	IE3- 89,2	88,6	87,0	0,84	10,5	7,7	1,9	1,3	3,5	IBExU03ATEXB004	0,011	65	
IE3-W41R 132 SX2 Ex nA IIC T3	7,5	24,0	2925	IE3- 90,1	89,4	87,9	0,87	14,0	8,0	2,5	2,1	3,3	IBExU03ATEXB004	0,0168	75	
IE3-W41R 160 M2 Ex nA IIC T3	11	36,0	2950	IE3- 91,4	91,7	90,5	0,90	19,5	8,0	2,2	1,8	3,2	IBExU03ATEXB004	0,0575	125	
IE3-W41R 160 MX2 Ex nA IIC T3	15	49,0	2950	IE3- 91,9	92,0	91,3	0,91	26,0	7,9	2,2	1,7	3,1	IBExU03ATEXB004	0,0675	145	
IE3-W41R 160 L2 Ex nA IIC T3	18,5	60,0	2960	IE3- 92,4	92,5	91,4	0,90	32,0	9,2	2,6	2,1	3,6	IBExU03ATEXB004	0,078	160	
IE3-W41R 180 M2C Ex nA IIC T3	22	71	2975	IE3- 92,7	92,6	91,5	0,91	37,5	8,9	1,9	1,4	3,3	IBExU03ATEXB004	0,1717	214	
IE3-W41R 200 L2 Ex nA IIC T3	30	97	2965	IE3- 93,3	92,2	90,6	0,88	52,5	8,6	2,1	1,6	3,3	IBExU03ATEXB004	0,36	305	
IE3-W41R 200 LX2C Ex nA IIC T3	37	119	2980	IE3- 93,7	92,9	91,7	0,89	64,0	8,7	1,7	1,3	3,2	IBExU03ATEXB004	0,4757	310	
IE3-W41R 225 M2 Ex nA IIC T3	45	145	2960	IE3- 94,0	93,7	93,0	0,89	77,5	8,8	2,3	1,9	3,2	IBExU03ATEXB004	0,375	375	
IE3-W41R 250 M2 Ex nA IIC T3	55	177	2970	IE3- 94,6	94,4	93,6	0,91	92	8,9	2,2	1,9	3,2	IBExU03ATEXB004	0,65	510	
IE3-W41R 280 S2 Ex nA IIC T3	75	241	2967	IE3- 94,7	94,5	93,9	0,89	128	8,1	1,9	1,9	2,8	IBExU03ATEXB004	0,65	500	
IE3-W41R 280 M2 Ex nA IIC T3	90	289	2970	IE3- 95,0	94,5	94,0	0,90	152	8,4	2,2		3,1	IBExU03ATEXB004	0,675	545	
IE3-W41R 315 S2 Ex nA IIC T3	110	354	2970	IE3- 95,2	94,5	93,5	0,89	187	10,0	1,9	1,7	3,0	IBExU03ATEXB004	1,21	750	
IE3-W41R 315 M2 Ex nA IIC T3	132	423	2980	IE3- 95,4	95,0	94,5	0,89	224	10,0	2,0	1,8	3,0	IBExU03ATEXB004	1,44	815	
IE3-W41R 315 MX2 Ex nA IIC T3	160	513	2980	IE3- 95,7	95,7	95,0	0,9	268	8,5	2,3	1,7	2,6	IBExU03ATEXB004	2,37	1095	
IE3-W41R 315 MY2 Ex nA IIC T3	200	641	2980	IE3- 95,8	95,9	95,5	0,91	331	8,3	2,6	1,6	2,4	IBExU03ATEXB004	2,82	1200	
IE3-W41R 315 L2 Ex nA IIC T3	250	800	2985	IE3- 96,0	96,0	95,9	0,92	409	8,4	2,5	1,4	2,3	IBExU03ATEXB004	3,66	1460	
IE3-W41R 315 LX2 Ex nA IIC T3	315	1008	2985	IE3- 95,8	95,8	95,8	0,92	516	8,5	2,8	1,6	2,5	IBExU03ATEXB004	4,43	1700	
IE3-W41R 355 M2G Ex nA IIC T3	355	1136	2985	IE3- 96,0	96,0	96,0	0,92	580	7,7	1,9	1,5	3,8	IBExU03ATEXB004	4,20	2000	
IE3-W42R 355 MX2G Ex nA IIC T3	400	1278	2990	IE3- 95,8	95,8	95,3	0,91	665	8,5	1,5	1,2	2,5	IBExU03ATEXB004	5,50	2200	
IE3-W42R 355 L2G Ex nA IIC T3	500	1597	2990	IE3- 95,8	95,8	95,3	0,90	840	9,0	2,0	1,3	3,0		7,10	2445	
IE3-W42R 400 M2G Ex nA IIC T3	530	1690	2990	IE3- 95,8	95,4	95,0	0,84	950	8,5	1,7	1,1	2,2		8,44	3060	
IE3-W42R 400 MX2G Ex nA IIC T3	570	1820	2990	IE3- 95,8	95,8	95,3	0,90	955	8,1	2,0	1,4	2,2		9,41	3200	
IE3-W42R 400 L2G Ex nA IIC T3	650	2075	2990	IE3- 96,1	96,0	95,4	0,90	1085	8,1	2,2	1,2	2,4		10,41	3400	

optional in staubgeschützter Ausführung, Zündschutzart Schutz durch Gehäuse „tc“ nach EN 60079-31, Doppelkennzeichnung auf Typenschild
Andere Spannungen und Frequenzen auf Anfrage, Änderungen bei noch nicht bescheinigten Motoren sind möglich

Drehstrommotoren mit Käfigläufer, Premium Efficiency IE3
Zündschutzart „n“ (Erhöhte Sicherheit „ec“)
Motoren für den Einsatz in Zone 2 nach EN 60079-15 (EN 60079-7)



für Bemessungsspannung, Temperaturklassen T1, T2 und T3
 mit Oberflächenkühlung, Betriebsart S1, Dauerbetrieb
 Wärmeklasse F, Schutzart IP 55, 50 Hz

Motorauswahldaten													Bemessungspunkt 400 V, 50 Hz		
Typ	P kW	M _B Nm	n _B min ⁻¹	η _B (IEC/EN 60034-30-1)			cosφ _B -	I _B 400 V A	I _A /I _B -	M _A /M _B -	M _S /M _B -	M _K /M _B -	Bescheinigungs-Nr. IBExU...	J kgm ²	m kg
				100 %	75 %	50 %									
Synchrondrehzahl 1500 min⁻¹ – 4-polige Ausführung															
IE3-KPER 63 K4 Ex II 3G Ex nA II T3	0,12	0,84	1365	IE3- 64,8	64,5	59,7	0,72	0,37	3,2	1,9	1,8	2,2	IBExU06ATEXB002	0,00024	5,2
IE3-KPR 63 G4 Ex II 3G Ex nA II T3	0,18	1,21	1415	IE3- 69,9	67,2	61,2	0,67	0,55	4,4	1,8	1,8	2,7	IBExU06ATEXB001	0,0005	7,1
IE3-KPER 71 K4 Ex II 3G Ex nA II T3	0,25	1,71	1395	IE3- 73,5	71,2	66,7	0,7	0,72	3,9	2,1	2,1	2,5	IBExU06ATEXB002	0,0005	7,8
IE3-KPR 71 K4 Ex II 3G Ex nA II T3	0,25	1,67	1430	IE3- 73,5	73,1	69,6	0,71	0,66	5,6	2,5	2,3	2,9	IBExU06ATEXB001	0,00087	9,9
IE3-KPR 71 GY4 Ex II 3G Ex nA II T3	0,37	2,48	1425	IE3- 77,3	76,8	73,0	0,69	1	4,9	2,4	2,4	3,0	IBExU06ATEXB001	0,00087	9,9
IE3-KPR 71 G4 Ex II 3G Ex nA II T3	0,37	2,47	1430	IE3- 77,3	78,2	73,1	0,69	0,98	6,2	2,8	2,6	3,2	IBExU06ATEXB001	0,00107	11
IE3-KPR 80 K4 Ex II 3G Ex nA II T3	0,55	3,67	1430	IE3- 80,8	81,0	80,1	0,8	1,25	6,0	2,4	2,3	2,7	IBExU06ATEXB001	0,00207	14,5
IE3-KPR 80 G4 Ex II 3G Ex nA II T3	0,75	4,96	1445	IE3- 82,5	82,3	79,6	0,77	1,7	7,0	3,1	3,1	3,7	IBExU06ATEXB001	0,0026	17
IE3-KPR 80 GX4 Ex II 3G Ex nA II T3	0,75	5,01	1430	IE3- 82,5	82,9	81,1	0,8	1,65	7,0	2,9	2,8	3,2	IBExU06ATEXB001	17,94	4600
IE3-KPR 90 SY4 Ex II 3G Ex nA II T3	1,1	7,3	1440	IE3- 84,1	82,6	79,7	0,76	2,5	6,7	2,8	2,7	3,7	IBExU06ATEXB001	0,004	22,5
IE3-KPR 90 S4 Ex II 3G Ex nA II T3	1,1	7,24	1450	IE3- 84,1	83,5	80,0	0,74	2,55	8,0	3,6	3,5	4,2	IBExU06ATEXB001	0,0045	28
IE3-KPR 90 L4 Ex II 3G Ex nA II T3	1,5	9,91	1445	IE3- 85,3	83,2	80,7	0,77	3,35	7,2	3,2	3,0	3,5	IBExU06ATEXB001	0,0045	28
IE3-KPR 90 LX4 Ex II 3G Ex nA II T3	1,5	9,85	1455	IE3- 85,3	84,0	80,6	0,75	3,4	9,5	4,5	3,8	4,9	IBExU06ATEXB001	0,0058	31
IE3-KPR 100 LY4 Ex II 3G Ex nA II T3	2,2	14,4	1455	IE3- 86,7	85,2	81,7	0,77	4,8	9,3	3,2	3,0	3,6	IBExU06ATEXB001	0,009	36
IE3-KPR 100 L4 Ex II 3G Ex nA II T3	2,2	14,49	1450	IE3- 86,7	87,0	85,1	0,81	4,55	8,2	2,9	2,7	3,8	IBExU06ATEXB001	0,011	45
IE3-KPR 100 LW4 Ex II 3G Ex nA II T3	2,2	14,4	1460	IE3- 86,7	86,4	84,3	0,76	4,75	8,6	3,8	3,7	4,5	IBExU06ATEXB001	0,013	50
IE3-KPR 100 LX4 Ex II 3G Ex nA II T3	3	19,7	1455	IE3- 87,7	86,3	84,5	0,77	6,5	9,0	3,3	3,1	3,9	IBExU06ATEXB001	0,011	45
IE3-KPR 100 LZ4 Ex II 3G Ex nA II T3	3	19,7	1455	IE3- 87,7	87,6	86,1	0,77	6,4	8,6	3,2	3,1	4,1	IBExU06ATEXB001	0,013	50
IE3-W41R 112 M4 Ex nA IIC T3	4	26	1470	IE3- 89,9	89,8	88,4	0,83	7,7	9,5	2,8	2,4	4,5	IBExU03ATEXB004	0,02	65
IE3-W41R 132 S4 Ex nA IIC T3	5,5	35	1480	IE3- 91,0	90,2	87,8	0,73	12,0	9,9	3,4	2,8	5,4	IBExU03ATEXB004	0,035	90
IE3-W41R 132 M4 Ex nA IIC T3	7,5	49	1475	IE3- 91,3	91,3	90,1	0,83	14,5	8,6	2,4	2,0	3,9	IBExU03ATEXB004	0,043	100
IE3-W41R 160 M4 Ex nA IIC T3	11	71	1475	IE3- 91,4	91,5	90,5	0,83	21,0	7,5	2,5	2,0	3,2	IBExU03ATEXB004	0,078	125
IE3-W41R 160 L4C Ex nA IIC T3	15	96	1490	IE3- 92,8	92,5	91,0	0,83	28,0	10,5	2,8	2,4	3,9	IBExU03ATEXB004	0,1567	175
IE3-W41R 180 M4 Ex nA IIC T3	18,5	120	1475	IE3- 92,7	92,9	92,0	0,84	34,5	6,9	1,9	1,7	3,0	IBExU03ATEXB004	0,168	210
IE3-W41R 180 L4 Ex nA IIC T3	22	142	1480	IE3- 93,0	93,0	92,1	0,84	40,5	7,6	2,2	2,0	3,2	IBExU03ATEXB004	0,203	240
IE3-W41R 200 L4C Ex nA IIC T3	30	193	1485	IE3- 93,6	92,4	92,4	0,85	54,5	7,0	1,6	1,4	2,6	IBExU03ATEXB004	0,411	327
IE3-W41R 225 S4C Ex nA IIC T3	37	237	1490	IE3- 93,9	93,8	93,2	0,85	67,0	7,4	1,9	1,4	2,7	IBExU03ATEXB004	0,4675	367
IE3-W41R 225 M4 Ex nA IIC T3	45	290	1482	IE3- 94,2	94,3	94,0	0,82	84	8,1	2,6	2,1	2,6	IBExU03ATEXB004	0,619	450
IE3-W41R 250 M4 Ex nA IIC T3	55	354	1485	IE3- 94,7	94,8	94,4	0,83	101	8,1	2,1	1,8	2,5	IBExU03ATEXB004	0,95	550
IE3-W41R 280 S4 Ex nA IIC T3	75	482	1485	IE3- 95,0	94,6	94,2	0,83	137	8,2	2,1	1,8	2,5	IBExU03ATEXB004	1,1	617
IE3-W41R 280 M4 Ex nA IIC T3	90	578	1487	IE3- 95,2	94,7	94,0	0,83	164	9,2	2,1	1,9	2,7	IBExU03ATEXB004	1,96	785
IE3-W41R 315 S4 Ex nA IIC T3	110	706	1487	IE3- 95,4	95,0	94,3	0,82	203	9,5	1,9	1,7	2,7	IBExU03ATEXB004	1,96	760
IE3-W41R 315 M4 Ex nA IIC T3	132	849	1485	IE3- 95,6	95,4	95,0	0,83	240	9,0	2,2	1,9	2,7	IBExU03ATEXB004	2,27	850
IE3-W41R 315 MX4 Ex nA IIC T3	160	1026	1490	IE3- 95,8	95,8	95,0	0,84	287	9,5	2,1	2,0	3,2	IBExU03ATEXB004	4,01	1120
IE3-W41R 315 MY4 Ex nA IIC T3	200	1282	1490	IE3- 96,0	95,8	95,5	0,87	346	9,5	2,1	1,7	2,7	IBExU03ATEXB004	4,82	1250
IE3-W41R 315 L4 Ex nA IIC T3	250	1602	1490	IE3- 96,2	96,2	96,0	0,87	431	9,4	2,2	1,8	2,7	IBExU03ATEXB004	5,93	1450
IE3-W41R 315 LX4 Ex nA IIC T3	315	2019	1490	IE3- 96,0	96,0	96,0	0,87	544	9,5	2,3	1,7	2,9	IBExU03ATEXB004	6,82	1630
IE3-W41R 355 M4 Ex nA IIC T3	355	2271	1493	IE3- 96,2	96,2	95,5	0,87	612	8,1	1,3	1,0	2,7	IBExU03ATEXB004	7,90	2150
IE3-W42R 355 MX4 Ex nA IIC T3	400	2557	1494	IE3- 96,0	96,0	95,5	0,84	719	8,0	1,7	1,4	2,4		9,50	2400
IE3-W42R 355 L4 Ex nA IIC T3	500	3205	1490	IE3- 96,0	96,0	95,5	0,84	899	7,2	1,6	1,2	2,2		10,00	2500
IE3-W42R 400 M4 Ex nA IIC T3	560	3582	1493	IE3- 96,0	96,0	95,5	0,84	1006	9,0	3,4	2,9	3,9		12,60	2900
IE3-W42R 400 MX4 Ex nA IIC T3	630	4030	1493	IE3- 96,0	96,0	95,5	0,85	1119	9,0	3,6	3,0	4,2		14,33	3100
IE3-W42R 400 L4 Ex nA IIC T3	710	4542	1493	IE3- 96,0	96,0	95,5	0,85	1261	9,0	3,9	3,1	4,2		16,29	3450

optional in staubgeschützter Ausführung, Zündschutzart Schutz durch Gehäuse „tc“ nach EN 60079-31, Doppelkennzeichnung auf Typenschild
 Andere Spannungen und Frequenzen auf Anfrage, Änderungen bei noch nicht bescheinigten Motoren sind möglich

Drehstrommotoren mit Käfigläufer, Premium Efficiency IE3
Zündschutzart „n“ (Erhöhte Sicherheit „ec“)
Motoren für den Einsatz in Zone 2 nach EN 60079-15 (EN 60079-7)

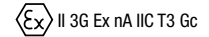
II 3G Ex nA IIC T3 Gc

für Bemessungsspannung, Temperaturklassen T1, T2 und T3
mit Oberflächenkühlung, Betriebsart S1, Dauerbetrieb
Wärmeklasse F, Schutzart IP 55, 50 Hz

Motorauswahldaten													Bemessungspunkt 400 V, 50 Hz		
Typ	P	M _B	n _B	η _B			cosφ _B	I _B	I _A /I _B	M _A /M _B	M _S /M _B	M _K /M _B	Bescheinigungs-Nr. IBExU...	J	m
	kW	Nm	min ⁻¹	100 %	75 %	50 %	-	A	-	-	-	-		kgm ²	kg
Synchrondrehzahl 1000 min ⁻¹ – 6-polige Ausführung															
IE3-KPR 63 G6 Ex II 3G Ex nA II T3	0,12	1,23	930	IE3- 57,7	60,0	54,0	0,56	0,5	2,8	1,9	1,8	2,1	IBExU06ATEXB001	0,00045	6,7
IE3-KPER 71 KY6 Ex II 3G Ex nA II T3	0,18	1,89	910	IE3- 63,9	62,0	56,5	0,55	0,75	2,9	1,7	1,7	2,1	IBExU06ATEXB002	0,0006	8,3
IE3-KPR 71 K6 Ex II 3G Ex nA II T3	0,18	1,85	930	IE3- 63,9	62,9	57,5	0,68	0,57	3,4	2,0	2,0	2,2	IBExU06ATEXB001	0,0013	11
IE3-KPR 71 GY6 Ex II 3G Ex nA II T3	0,25	2,54	940	IE3- 68,6	65,3	58,5	0,63	0,84	4,0	2,2	2,2	2,9	IBExU06ATEXB001	0,0013	10
IE3-KPR 71 G6 Ex II 3G Ex nA II T3	0,25	2,55	935	IE3- 68,6	66,9	62,2	0,67	0,75	3,9	2,3	2,3	2,5	IBExU06ATEXB001	0,00175	12,5
IE3-KPR 80 K6 Ex II 3G Ex nA II T3	0,37	3,72	950	IE3- 73,5	72,9	69,2	0,7	1,03	4,0	1,9	1,9	2,4	IBExU06ATEXB001	0,00325	15
IE3-KPR 80 G6 Ex II 3G Ex nA II T3	0,55	5,53	950	IE3- 77,2	75,9	72,4	0,69	1,5	4,1	2,1	2,1	2,5	IBExU06ATEXB001	0,00425	18
IE3-KPR 90 SY6 Ex II 3G Ex nA II T3	0,75	7,5	955	IE3- 78,9	78,3	75,1	0,71	1,95	4,9	2,4	2,3	2,6	IBExU06ATEXB001	0,00625	24
IE3-KPR 90 S6 Ex II 3G Ex nA II T3	0,75	7,54	950	IE3- 78,9	79,7	77,5	0,73	1,87	5,3	2,4	2,2	2,9	IBExU06ATEXB001	0,0072	30
IE3-KPR 90 L6 Ex II 3G Ex nA II T3	1,1	11	955	IE3- 81,0	81,0	78,5	0,71	2,75	5,4	2,5	2,4	2,8	IBExU06ATEXB001	0,0072	30
IE3-KPR 100 LX6 Ex II 3G Ex nA II T3	1,5	15	955	IE3- 82,5	83,5	81,5	0,76	3,45	5,9	2,3	2,2	2,8	IBExU06ATEXB001	0,0139	36
IE3-KPER 112 MV6 Ex II 3G Ex nA II T3	2,2	22	955	IE3- 84,3	83,6	80,9	0,74	5,15	5,7	2,4	2,3	2,9	IBExU06ATEXB002	0,0155	48
IE3-KPER 112 MZ6 Ex II 3G Ex nA II T3	2,2	21,88	960	IE3- 84,3	84,0	81,5	0,75	5	6,9	3,0	3,0	3,8	IBExU06ATEXB002	0,018	50
IE3-W41R 132 S6 Ex nA IIC T3	3	30,0	965	IE3- 86,3	86,7	85,6	0,82	6,1	6,2	2,0	1,3	3,1	IBExU03ATEXB004	0,029	70
IE3-W41R 132 M6 Ex nA IIC T3	4	40,0	965	IE3- 86,8	87,0	86,0	0,80	8,3	4,8	1,7	1,4	2,4	IBExU03ATEXB004	0,043	75
IE3-W41R 132 MX6 Ex nA IIC T3	5,5	54,0	970	IE3- 88,6	88,6	87,2	0,80	11,0	6,0	2,1	1,7	3,0	IBExU03ATEXB004	0,053	105
IE3-W41R 160 M6 Ex nA IIC T3	7,5	73,0	980	IE3- 90,2	90,0	88,3	0,83	14,5	6,4	2,4	2,0	3,0	IBExU03ATEXB004	0,145	145
IE3-W41R 160 L6C Ex nA IIC T3	11	107,0	985	IE3- 91,4	91,2	89,8	0,85	20,5	6,8	2,2	2	2,8	IBExU03ATEXB004	0,166	168
IE3-W41R 180 L6C Ex nA IIC T3	15	145,0	985	IE3- 91,2	91,3	90,2	0,87	27,5	6,8	2	1,7	2,7	IBExU03ATEXB004	0,3396	214
IE3-W41R 200 L6 Ex nA IIC T3	18,5	180,0	980	IE3- 91,8	91,7	90,5	0,87	33,5	7,2	2,3	2	3	IBExU03ATEXB004	0,514	310
IE3-W41R 200 LX6C Ex nA IIC T3	22	213,0	985	IE3- 92,2	91,5	90,0	0,87	39,5	7,6	2,1	1,7	2,9	IBExU03ATEXB004	0,6476	321
IE3-W41R 225 M6 Ex nA IIC T3	30	291	984	IE3- 92,9	92,2	91,0	0,84	55,5	7,2	2,7	2,2	2,9	IBExU03ATEXB004	0,92	400
IE3-W41R 250 M6 Ex nA IIC T3	37	359	985	IE3- 93,3	93,2	92,3	0,86	66,5	7,1	2,8	2,0	2,7	IBExU03ATEXB004	1,48	545
IE3-W41R 280 S6 Ex nA IIC T3	45	434	990	IE3- 93,7	93,5	91,5	0,86	80,5	8,5	2,1	1,8	2,8	IBExU03ATEXB004	2,63	695
IE3-W41R 280 M6 Ex nA IIC T3	55	531	990	IE3- 94,2	94,1	93,1	0,85	99	9,0	2,2	1,9	3,1	IBExU03ATEXB004	3,33	815
IE3-W41R 315 S6 Ex nA IIC T3	75	723	990	IE3- 94,6	94,0	93,5	0,86	133	8,2	1,8	1,4	2,3	IBExU03ATEXB004	5,55	1060
IE3-W41R 315 M6 Ex nA IIC T3	90	868	990	IE3- 94,9	94,0	93,0	0,83	165	8,5	2,2	1,7	2,8	IBExU03ATEXB004	6	1100
IE3-W41R 315 MX6 Ex nA IIC T3	110	1.061	990	IE3- 95,1	95,0	94,5	0,86	194	8,5	2,5	1,7	2,7	IBExU03ATEXB004	6,67	1210
IE3-W41R 315 L6 Ex nA IIC T3	132	1.267	995	IE3- 95,4	95,0	94,5	0,87	230	9,0	2,8	2,0	3,2	IBExU03ATEXB004	8,6	1550
IE3-W41R 355 M6 Ex nA IIC T3	160	1.536	995	IE3- 95,6	95,0	94,6	0,82	295	8,0	2,1	0,0	2,7	IBExU03ATEXB004	8,2	1850
IE3-W42R 355 MX6 Ex nA IIC	200	1919	995	IE3- 95,8	95,2	95,0	0,83	363	8,0	1,8	1,3	2,5		12,10	2200
IE3-W42R 355 L6 Ex nA IIC	250	2402	994	IE3- 95,8	95,5	95,0	0,81	468	7,0	1,8	1,3	2,3		14,00	2400
IE3-W42R 355 LX6 Ex nA IIC	315	3032	992	IE3- 95,8	95,5	95,3	0,86	554	7,4	2,5	2,0	2,7		14,00	2400
IE3-W42R 400 MY6 Ex nA IIC	355	3407	995	IE3- 95,8	95,5	94,5	0,85	632	8,0	2,0	1,6	2,6		16,54	2900
IE3-W42R 400 M6 Ex nA IIC	400	3847	993	IE3- 95,8	95,5	94,5	0,87	696	7,0	1,8	1,5	2,3		16,54	2900
IE3-W42R 400 MX6 Ex nA IIC	450	4327	993	IE3- 95,8	95,7	94,6	0,83	821	7,3	1,8	1,5	2,1		18,44	3100
IE3-W42R 400 L6 Ex nA IIC	500	4808	993	IE3- 95,8	95,6	94,5	0,83	911	7,5	1,9	1,7	2,2		20,63	3200

optional in staubgeschützter Ausführung, Zündschutzart Schutz durch Gehäuse „tc“ nach EN 60079-31, Doppelkennzeichnung auf Typenschild
Andere Spannungen und Frequenzen auf Anfrage, Änderungen bei noch nicht bescheinigten Motoren sind möglich

Drehstrommotoren mit Käfigläufer, Premium Efficiency IE3
Zündschutzart „n“ (Erhöhte Sicherheit „ec“)
Motoren für den Einsatz in Zone 2 nach EN 60079-15 (EN 60079-7)



für Bemessungsspannung, Temperaturklassen T1, T2 und T3
 mit Oberflächenkühlung, Betriebsart S1, Dauerbetrieb
 Wärmeklasse F, Schutzart IP 55, 50 Hz

Motorauswahldaten													Bemessungspunkt 400 V, 50 Hz		
Typ	P kW	M _B Nm	n _B min ⁻¹	η _B (IEC/EN 60034-30-1)			cosφ _B -	I _B 400 V A	I _M /I _B -	M _M /M _B -	M _S /M _B -	M _K /M _B -	Bescheinigungs-Nr. IBExU...	J kgm ²	m kg
				100 %	75 %	50 %									
Synchrondrehzahl 750 min ⁻¹ – 8-polige Ausführung															
IE3-KPR 71 G8 Ex II 3G Ex nA II T3	0,12	1,67	685	IE3- 50,7	48,8	43,0	0,64	0,48	2,6	1,7	1,7	2,0	IBExU06ATEXB001	0,0013	9,9
IE3-KPER 80 K8 Ex II 3G Ex nA II T3	0,18	2,53	680	IE3- 58,7	56,3	49,8	0,61	0,73	2,6	1,6	1,6	2,0	IBExU06ATEXB002	0,00175	12
IE3-KPR 80 G8 Ex II 3G Ex nA II T3	0,25	3,39	705	IE3- 64,1	64,3	58,4	0,59	0,93	3,0	1,4	1,4	2,1	IBExU06ATEXB001	0,003	14
IE3-KPER 90 SY8 Ex II 3G Ex nA II T3	0,37	5,01	705	IE3- 69,3	67,0	61,2	0,56	1,39	3,1	1,6	1,6	2,2	IBExU06ATEXB002	0,00375	18,5
IE3-KPR 90 S8 Ex II 3G Ex nA II T3	0,37	4,98	710	IE3- 69,3	69,0	64,4	0,63	1,2	3,6	2,1	2,1	2,3	IBExU06ATEXB001	0,00625	25
IE3-KPR 90 L8 Ex II 3G Ex nA II T3	0,55	7,5	700	IE3- 73,0	70,6	66,3	0,64	1,72	3,6	1,8	1,8	2,3	IBExU06ATEXB001	0,0072	26
IE3-KPR 100 LY8 Ex II 3G Ex nA II T3	0,75	10,1	710	IE3- 75,0	74,1	70,0	0,64	2,21	4,2	2,0	2,0	2,7	IBExU06ATEXB001	0,009	28
IE3-KPR 100 L8 Ex II 3G Ex nA II T3	0,75	10	715	IE3- 75,0	75,9	71,3	0,63	2,25	4,4	2,5	2,5	2,8	IBExU06ATEXB001	0,0123	33,5
IE3-KPR 100 LW8 Ex II 3G Ex nA II T3	1,1	a.A.	a.A.	IE3- 77,7	a.A.	a.A.	a.A.	a.A.	a.A.	a.A.	a.A.	a.A.	IBExU06ATEXB001	a.A.	a.A.
IE3-KPR 100 LX8 Ex II 3G Ex nA II T3	1,1	14,8	710	IE3- 77,7	77,5	73,7	0,63	3,2	4,2	1,9	1,8	2,5	IBExU06ATEXB001	0,0139	36
IE3-KPER 112 M8 Ex II 3G Ex nA II T3	1,5	20,46	700	IE3- 79,7	78,7	76,0	0,65	4,25	3,8	1,6	1,5	2,1	IBExU06ATEXB002	0,0155	48
IE3-KPER 112 MZ8 Ex II 3G Ex nA II T3	1,5	20,3	705	IE3- 79,7	78,8	75,8	0,66	4,15	4,7	2,7	2,7	3,2	IBExU06ATEXB002	0,018	50
IE3-W41R 132 S8 Ex nA IIC T3	2,2	29	725	IE3- 84,4	84,5	82,4	0,7	5,4	4,1	1,6	1,5	2,3	IBExU03ATEXB004	0,043	80
IE3-W41R 132 M8 Ex nA IIC T3	3	40	720	IE3- 83,5	83,5	81,4	0,72	7	3,9	1,6	1,4	2,1	IBExU03ATEXB004	0,043	74
IE3-W41R 160 M8 Ex nA IIC T3	4	52	735	IE3- 87	86,7	83,8	0,71	9,4	5,4	2,5	2,2	2,9	IBExU03ATEXB004	0,113	119
IE3-W41R 160 MX8 Ex nA IIC T3	5,5	72	730	IE3- 87,5	87,5	85,6	0,73	12,5	4,7	1,9	1,7	2,5	IBExU03ATEXB004	0,145	143
IE3-W41R 160 L8 Ex nA IIC T3	7,5	98	733	IE3- 87,9	87,6	85,6	0,73	17	5,1	2,1	1,8	2,7	IBExU03ATEXB004	0,166	155
IE3-W41R 180 L8 Ex nA IIC T3	11	145	725	IE3- 89,3	89	87,1	0,75	23,5	5,4	2,1	1,9	2,8	IBExU03ATEXB004	0,228	175
IE3-W41R 200 L8 Ex nA IIC T3	15	196	730	IE3- 89,6	90	89	0,80	30	5,3	1,8	1,7	2,5	IBExU03ATEXB004	0,324	235
IE3-W41R 225 S8 Ex nA IIC T3	18,5	240	735	IE3- 90,1									IBExU03ATEXB004	0,514	310
IE3-W41R 225 M8 Ex nA IIC T3	22	286	735	IE3- 91,5	91,6	90,6	0,79	44	5,7	2,3	2	2,5	IBExU03ATEXB004	0,825	360
IE3-W41R 250 M8 Ex nA IIC T3	30	391	732	IE3- 91,3	91,9	91,4	0,81	58,5	5,4	2	1,8	2,3	IBExU03ATEXB004	0,92	420
IE3-W41R 280 S8 Ex nA IIC T3	37	479	738	IE3- 92	92	90,8	0,78	74,5	5,9	2,3	1,8	2,4	IBExU03ATEXB004	1,55	555
IE3-W41R 280 M8 Ex nA IIC T3	45	581	740	IE3- 93	93	92,4	0,78	89,5	6,5	1,7	1,5	2,4	IBExU03ATEXB004	2,63	700
IE3-W41R 315 S8 Ex nA IIC T3	55	707	743	IE3- 93,3	93,3	92,4	0,78	109	7,0	1,9	1,7	2,5	IBExU03ATEXB004	3,33	805
IE3-W41R 315 M8 Ex nA IIC T3	75	965	742	IE3- 93,8	94,2	93,8	0,81	142	7,0	1,9	1,7	2,3	IBExU03ATEXB004	5,55	1120
IE3-W41R 315 MX8 Ex nA IIC T3	90	1157	743	IE3- 94,3	94,4	93,6	0,8	172	7,9	2,4	2,0	2,7	IBExU03ATEXB004	6	1185
IE3-W41R 315 MY8 Ex nA IIC T3	110	1419	740	IE3- 93,8	94,0	93,8	0,82	206	6,5	1,9	1,5	2,1	IBExU03ATEXB004	6,76	1250
IE3-W41R 315 L8 Ex nA IIC T3	132	1703	740	IE3- 94,2	94,2	93,5	0,8	253	8,0	2,4	1,9	2,7	IBExU03ATEXB004	8,71	1450
IE3-W41R 355 MY8 Ex nA IIC T3	160	2051	745	IE3- 94,3	94,3	94,0	0,82	299	6,6	1,2	1,0	2,6	IBExU03ATEXB004	9,3	1700
IE3-W41R 355 M8 Ex nA IIC T3	200	2564	745	IE3- 94,7	94,9	94,2	0,81	376	7,0	1,0	1,0	2,7	IBExU03ATEXB004	9,5	1890
IE3-W41R 355 MX8 Ex nA IIC T3	230	2948	745	IE3- 95,2	95,2	95,0	0,83	420	7,0	1,2	1,0	2,6	IBExU03ATEXB004	13,40	2200
IE3-W41R 355 L8 Ex nA IIC T3	250	3205	745	IE3- 94,8	94,1	91,5	0,78	488					IBExU03ATEXB004	15,80	2400
IE3-W42R 355 MX8 Ex nA IIC	160	2054	744	IE3- 95,4	95,0	94,0	0,8	303	6,8	1,3	1,0	2,5		13,4	2200
IE3-W42R 355 L8 Ex nA IIC	200	2570	743	IE3- 95,6	95,5	94,0	0,77	393	6,5	1,6	1,0	2,7		15,8	2400
IE3-W42R 355 LX8 Ex nA IIC	250	3213	743	IE3- 95,6	95,4	93,8	0,78	487	6,4	2,5	1,9	2,5		15,8	2400
IE3-W42R 400 MY8 Ex nA IIC	315	4048	743	IE3- 95,6	95,5	94,5	0,78	611	6,4	2,5	1,9	2,5		17,94	3000
IE3-W42R 400 M8 Ex nA IIC	355	4550	745	IE3- 95,6	95,5	94,5	0,76	708	6,6	1,9	1,7	2,3		17,94	3000
IE3-W42R 400 MX8 Ex nA IIC	400	5134	744	IE3- 95,6	95,6	94,6	0,73	831	6,1	1,8	1,7	1,9		19,99	3150
IE3-W42R 400 L8 Ex nA IIC	450	5776	744	IE3- 95,6	95,6	94,6	0,72	947	6,4	2,0	1,7	2,0		22,34	3300

optional in staubgeschützter Ausführung, Zündschutzart Schutz durch Gehäuse „tc“ nach EN 60079-31, Doppelkennzeichnung auf Typenschild
 Andere Spannungen und Frequenzen auf Anfrage, Änderungen bei noch nicht bescheinigten Motoren sind möglich

Drehstrommotoren mit Käfigläufer, High Efficiency IE2 Zündschutzart „n“ (Erhöhte Sicherheit „ec“) Motoren für den Einsatz in Zone 2 nach EN 60079-15 (EN 60079-7)

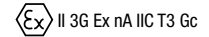
Ex II 3G Ex nA IIC T3 Gc

für Bemessungsspannung, Temperaturklassen T1, T2 und T3
mit Oberflächenkühlung, Betriebsart S1, Dauerbetrieb
Wärmeklasse F, Schutzart IP 55, 50 Hz

Motorauswahldaten													Bemessungspunkt 400 V, 50 Hz		
Typ	P kW	M _B Nm	n _B min ⁻¹	η _B (IEC/EN 60034-30-1)			cosφ _B -	I _B 400 V A	I _A /I _B -	M _A /M _B -	M _S /M _B -	M _K /M _B -	Bescheinigungs-Nr. IBExU...	J kgm ²	m kg
				100 %	75 %	50 %									
IE2-KPER 56 G2 Ex nA IIC T3	0,12	0,4	2830	IE2- 53,6	69,6	60,8	0,77	0,32	4,5	2,1	2,1	2,3	IBExU06ATEXB002	0,00013	4,5
IE2-KPR 56 G2 Ex nA IIC T3	0,12	0,41	2810	IE2- 53,6	65,5	61,6	0,83	0,31	4,7	2,0	2,0	2,2	IBExU06ATEXB001	0,00015	4,8
IE2-KPER 63 K2 Ex nA IIC T3	0,18	0,62	2790	IE2- 60,4	63,1	57,6	0,76	0,51	4,1	1,9	1,9	2,2	IBExU06ATEXB002	0,00013	4,9
IE2-KPR 63 K2 Ex nA IIC T3	0,18	0,61	2840	IE2- 60,4	68,6	63,5	0,84	0,44	5,5	2,5	2,4	2,9	IBExU06ATEXB001	0,00025	6,3
IE2-KPER 63 G2 Ex nA IIC T3	0,25	0,86	2775	IE2- 64,8	66,7	61,9	0,8	0,67	4,2	1,9	1,9	2,2	IBExU06ATEXB002	0,00015	5,2
IE2-KPR 63 G2 Ex nA IIC T3	0,25	0,83	2860	IE2- 64,8	77,6	73,6	0,84	0,55	6,2	2,6	2,5	2,8	IBExU06ATEXB001	0,00032	7
IE2-KPER 71 K2 Ex nA IIC T3	0,37	1,28	2750	IE2- 69,5	70,8	69,4	0,84	0,89	4,6	1,8	1,8	2,1	IBExU06ATEXB002	0,00025	6,7
IE2-KPR 71 K2 Ex nA IIC T3	0,37	1,24	2860	IE2- 69,5	74,2	72,7	0,87	0,78	7,1	2,9	2,7	3,1	IBExU06ATEXB001	0,00057	10
IE2-KPER 71 G2 Ex nA IIC T3	0,55	1,89	2775	IE2- 74,1	75,0	72,0	0,81	1,32	5,1	2,3	2,1	2,6	IBExU06ATEXB002	0,00032	7,6
IE2-KPR 71 G2 Ex nA IIC T3	0,55	1,83	2870	IE2- 74,1	78,3	75,4	0,86	1,14	7,4	3,0	2,7	3,3	IBExU06ATEXB001	0,00072	11,2
IE2-KPER 80 K2 Ex nA IIC T3	0,75	2,54	2825	IE2- 77,4	77,1	72,9	0,81	1,72	5,9	2,4	2,4	2,4	IBExU06ATEXB002	0,00057	10,7
IE2-KPR 80 K2 Ex nA IIC T3	0,75	2,49	2880	IE2- 77,4	83,6	81,6	0,88	1,48	7,7	2,2	2,1	2,7	IBExU06ATEXB001	0,00132	15
IE2-KPER 80 G2 Ex nA IIC T3	1,1	3,75	2805	IE2- 79,6	78,7	76,4	0,85	2,36	5,6	1,9	1,8	2,2	IBExU06ATEXB002	0,00072	11,5
IE2-KPR 80 G2 Ex nA IIC T3	1,1	3,64	2885	IE2- 79,6	82,1	81,2	0,89	2,15	7,8	2,5	2,3	2,8	IBExU06ATEXB001	0,0017	18
IE2-KPER 90 S2 Ex nA IIC T3	1,5	4,99	2870	IE2- 81,3	82,0	79,4	0,8	3,3	6,6	3,2	3,2	3,7	IBExU06ATEXB002	0,00132	16
IE2-KPR 90 S2 Ex nA IIC T3	1,5	4,92	2910	IE2- 81,3	85,5	82,9	0,87	2,9	9,0	2,8	2,4	3,4	IBExU06ATEXB001	0,00275	23,5
IE2-KPER 90 L2 Ex nA IIC T3	2,2	7,37	2850	IE2- 83,2	81,5	a.A.	0,85	4,55	7,5	2,8	2,3	2,9	IBExU06ATEXB002	0,0017	19
IE2-KPR 90 L2 Ex nA IIC T3	2,2	7,29	2880	IE2- 83,2	85,7	83,9	0,88	4,25	8,0	2,5	2,3	2,9	IBExU06ATEXB001	0,00275	23,5
IE2-KPER 100 LY2 Ex nA IIC T3	3	9,97	2875	IE2- 84,6	85,1	83,6	0,85	6	7,4	2,6	2,3	3,3	IBExU06ATEXB002	0,00303	a.A.
IE2-KPR 100 L2 Ex nA IIC T3	3	9,78	2930	IE2- 84,6	86,2	83,5	0,76	6,55	8,5	2,6	2,4	3,8	IBExU06ATEXB001	0,0045	31
IE2-KPER 112 M2 Ex nA IIC T3	4	13,2	2900	IE2- 85,8	86,3	a.A.	0,81	8,4	7,0	2,2	2,1	2,9	IBExU06ATEXB002	0,0045	32
IE2-KPER 112 MX2 Ex nA IIC T3	4	13,08	2920	IE2- 85,8	86,4	85,8	0,84	7,9	8,3	2,3	2,1	3,3	IBExU06ATEXB002	0,0055	38
IE2-KPER 112 ML2 Ex nA IIC T3	5,5	18,2	2890	IE2- 85,9	86,6	a.A.	0,84	11	7,5	2,4	2,2	3,0	IBExU06ATEXB002	0,0055	38
IE2-KPER 112 MV2 Ex nA IIC T3	5,5	18,11	2900	IE2- 87,0	88,7	88,8	0,88	10,3	7,8	2,0	1,9	2,7	IBExU06ATEXB002	0,0068	46
IE2-KPER 132 SY2T Ex nA IIC T3	5,5	18,2	2890	IE2- 87,0	86,6	a.A.	0,84	11	7,5	2,4	2,2	3,0	IBExU06ATEXB002	0,0055	40
IE2-KPER 132 S2T Ex nA IIC T3	5,5	18,11	2900	IE2- 87,0	88,7	88,8	0,88	10,3	7,8	2,0	1,9	2,7	IBExU06ATEXB002	0,0068	48
IE2-KPER 112 MW2 Ex nA IIC T3	7,5	24,9	2880	IE2- 88,1	88,0	a.A.	0,84	14,8	6,3	1,5	1,2	2,6	IBExU06ATEXB002	0,0068	46
IE2-KPER 132 SX2T Ex nA IIC T3	7,5	24,9	2880	IE2- 88,1	88,0	a.A.	0,84	14,8	6,3	1,5	1,2	2,6	IBExU06ATEXB002	0,0068	48
IE2-WE1R 132 S2 Ex nA IIC T3	5,5	18,0	2915	IE2- 88,7	88,7	87,8	0,85	10,5	6,8	1,9	1,5	3,0	IBExU03ATEXB004	0,0110	57
IE2-WE1R 132 SX2 Ex nA IIC T3	7,5	24,5	2925	IE2- 88,8	89,2	88,3	0,91	13,5	6,7	2,1	1,6	2,9	IBExU03ATEXB004	0,0168	75
IE2-WE1R 160 M2 Ex nA IIC T3	11,0	35,6	2950	IE2- 90,3	90,3	89,1	0,90	19,5	7,7	2,3	1,7	3,1	IBExU03ATEXB004	0,0258	125
IE2-WE1R 160 MX2 Ex nA IIC T3	15,0	48,7	2940	IE2- 90,7	90,5	89,1	0,92	26	6,7	1,8	1,4	2,6	IBExU03ATEXB004	0,0675	140
IE2-WE1R 160 L2 Ex nA IIC T3	18,5	60,2	2935	IE2- 91,0	91,4	91,4	0,91	32	7,2	2,0	1,5	2,8	IBExU03ATEXB004	0,0675	140
IE2-WE1R 180 M2 Ex nA IIC T3	22	72	2935	IE2- 91,3	90,6	86,4	0,90	38,5	6,2	1,4	1,1	2,4	IBExU03ATEXB004	0,105	173
IE2-WE1R 200 L2 Ex nA IIC T3	30	97	2945	IE2- 92,0	91,3	90,5	0,91	52	6,9	1,7	1,3	2,6	IBExU03ATEXB004	0,128	210
IE2-WE1R 200 LX2 Ex nA IIC T3	37	120	2940	IE2- 92,5	92,3	91,6	0,92	63	7,4	1,9	1,4	2,9	IBExU03ATEXB004	0,154	233
IE2-WE2R 200 LX2 Ex nA IIC T3	37	120	2940	IE2- 92,5	92,3	91,6	0,92	63	7,4	1,9	1,4	2,9	IBExU03ATEXB004	0,154	233
IE2-WE1R 225 M2 Ex nA IIC T3	45	146	2950	IE2- 92,9	92,2	91,2	0,87	80,5	6,9	1,7	1,1	2,7	IBExU03ATEXB004	0,220	295
IE2-WE1R 250 M2 Ex nA IIC T3	55	178	2955	IE2- 93,5	93,7	93,2	0,89	95,5	8,2	2,3	1,9	2,8	IBExU03ATEXB004	0,375	385
IE2-WE1R 280 S2 Ex nA IIC T3	75	241	2970	IE2- 94,1	94,0	91,5	0,90	128	7,9	2,1	1,7	3,0	IBExU03ATEXB004	0,65	500
IE2-WE1R 280 M2 Ex nA IIC T3	90	289	2970	IE2- 94,4	94,1	91,9	0,91	151	7,7	2,0	1,7	2,8	IBExU03ATEXB004	0,68	550
IE2-WE1R 315 S2 Ex nA IIC T3	110	353	2975	IE2- 94,5	94,3	93,3	0,89	189	8,0	1,3	1,2	2,4	IBExU03ATEXB004	1,21	730
IE2-WE1R 315 M2 Ex nA IIC T3	132	424	2975	IE2- 95,0	94,8	94,5	0,89	225	9,2	1,4	1,2	2,4	IBExU03ATEXB004	1,44	820
IE2-WE1R 315 MX2 Ex nA IIC T3	160	514	2973	IE2- 94,8	94,8	94,8	0,89	274	8,2	1,3	1,3	2,4	IBExU03ATEXB004	1,76	955
IE2-WE1R 315 MY2 Ex nA IIC T3	200	640	2983	IE2- 95,4	95,0	94,3	0,88	344	9,4	2,8	2,0	3,0	IBExU03ATEXB004	2,82	1200
IE2-WE1R 315 L2 Ex nA IIC T3	250	800	2984	IE2- 95,4	95,4	95,4	0,92	411	9,0	2,3	1,2	2,3	IBExU03ATEXB004	3,66	1450
IE2-WE1R 315 LX2 Ex nA IIC T3	315	1008	2985	IE2- 95,4	95,4	95,0	0,92	518	8,5	2,8	1,6	2,5	IBExU03ATEXB004	4,43	1700
IE2-WE2R 355 M2G Ex nA IIC T3	355	1136	2985	IE2- 95,5	95,5	95,5	0,92	583	7,7	1,3	1,0	2,6	IBExU03ATEXB004	4,20	2000
IE2-WE2R 355 MX2G Ex nA IIC T3	400	1278	2990	IE2- 95,5	95,5	95,5	0,91	664	9,4	1,8	1,0	3,0	IBExU03ATEXB004	4,50	2200
E2-WE2R 355 LY2G Ex nA IIC T3	450	1440	2985	IE2- 95,5	95,5	95,5	0,92	739	7,0	1,3	0,9	2,4	IBExU03ATEXB004	7,10	2400
E2-WE2R 355 L2G Ex nA IIC T3	500	1597	2990	IE2- 95,5	95,5	95,5	0,92	821	8,5	1,5	1,2	2,5	IBExU03ATEXB004	7,10	2400

optional in staubgeschützter Ausführung, Zündschutzart Schutz durch Gehäuse „tc“ nach EN 60079-31, Doppelkennzeichnung auf Typenschild
Andere Spannungen und Frequenzen auf Anfrage, Änderungen bei noch nicht bescheinigten Motoren sind möglich

Drehstrommotoren mit Käfigläufer, High Efficiency IE2
Zündschutzart „n“ (Erhöhte Sicherheit „ec“)
Motoren für den Einsatz in Zone 2 nach EN 60079-15 (EN 60079-7)

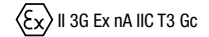


für Bemessungsspannung, Temperaturklassen T1, T2 und T3
 mit Oberflächenkühlung, Betriebsart S1, Dauerbetrieb
 Wärmeklasse F, Schutzart IP 55, 50 Hz

Motorauswahldaten													Bemessungspunkt 400 V, 50 Hz		
Typ	P kW	M _B Nm	n _B min ⁻¹	η _B (IEC/EN 60034-30-1)			cosφ _B -	I _B 400 V A	I _A /I _B -	M _K /M _B -	M _S /M _B -	M _R /M _B -	Bescheinigungs-Nr. IBExU...	J kgm ²	m kg
				100 %	75 %	50 %									
Synchrondrehzahl 1500 min ⁻¹ – 4-polige Ausführung															
IE2-KPER 63 K4 Ex nA IIC T3	0,12	0,83	1380	IE2- 59,1	55,7	46,8	0,69	0,45	2,8	1,6	1,6	2,1	IBExU06ATEXB002	0,00019	4,8
IE2-KPR 63 K4 Ex nA IIC T3	0,12	0,82	1400	IE2- 59,1	69,1	63,9	0,71	0,35	3,8	2,0	1,9	2,3	IBExU06ATEXB001	0,0004	6,3
IE2-KPR 63 GY4 Ex nA IIC T3	0,18	1,23	1395	IE2- 64,7	66,3	61,3	0,72	0,54	3,5	1,7	1,7	2,2	IBExU06ATEXB001	0,0004	6,3
IE2-KPR 63 G4 Ex nA IIC T3	0,18	1,21	1425	IE2- 64,7	66,6	60,7	0,64	0,57	4,4	1,8	1,8	2,7	IBExU06ATEXB001	0,0005	7,1
IE2-KPER 71 K4 Ex nA IIC T3	0,25	1,71	1395	IE2- 68,5	68,1	63,8	0,7	0,73	3,9	2,1	2,1	2,5	IBExU06ATEXB002	0,0005	7,8
IE2-KPR 71 K4 Ex nA IIC T3	0,25	1,67	1430	IE2- 68,5	76,6	73,0	0,71	0,66	5,6	2,5	2,3	2,9	IBExU06ATEXB001	0,00087	9,9
IE2-KPR 71 GY4 Ex nA IIC T3	0,37	2,48	1425	IE2- 72,7	72,2	68,6	0,69	1	4,9	2,4	2,4	3,0	IBExU06ATEXB001	0,00087	9,9
IE2-KPR 71 G4 Ex nA IIC T3	0,37	2,47	1430	IE2- 72,7	78,2	73,1	0,69	0,98	6,2	2,8	2,6	3,2	IBExU06ATEXB001	0,00107	11
IE2-KPER 80 K4 Ex nA IIC T3	0,55	3,71	1415	IE2- 77,1	77,1	73,9	0,72	1,42	4,9	2,6	2,5	2,8	IBExU06ATEXB002	0,00107	11,7
IE2-KPR 80 K4 Ex nA IIC T3	0,55	3,67	1430	IE2- 77,1	79,6	78,7	0,8	1,25	6,0	2,4	2,3	2,7	IBExU06ATEXB001	0,00207	14,5
IE2-KPR 80 GY4 Ex nA IIC T3	0,75	5,01	1430	IE2- 79,6	78,0	74,7	0,8	1,73	5,7	2,2	2,2	3,1	IBExU06ATEXB001	0,00207	14,5
IE2-KPR 80 G4 Ex nA IIC T3	0,75	5,01	1430	IE2- 79,6	81,4	79,6	0,81	1,65	7,0	2,9	2,8	3,2	IBExU06ATEXB001	0,0026	17
IE2-KPER 90 S4 Ex nA IIC T3	1,1	7,32	1435	IE2- 81,4	80,1	77,0	0,76	2,6	6,3	3,0	3,0	3,8	IBExU06ATEXB002	0,0028	18,5
IE2-KPR 90 S4 Ex nA IIC T3	1,1	7,32	1435	IE2- 81,4	82,3	80,4	0,8	2,42	6,8	2,4	2,2	2,9	IBExU06ATEXB001	0,004	23
IE2-KPR 90 LW4 Ex nA IIC T3	1,5	9,95	1440	IE2- 82,8	83,8	81,4	0,76	3,4	6,5	2,7	2,7	3,6	IBExU06ATEXB001	0,004	23
IE2-KPR 90 L4 Ex nA IIC T3	1,5	9,91	1445	IE2- 82,8	83,2	80,7	0,77	3,35	7,2	3,2	3,0	3,5	IBExU06ATEXB001	0,0045	28
IE2-KPR 100 S4 Ex nA IIC T3	2,2	14,5	1445	IE2- 84,3	84,9	82,7	0,79	4,67	7,3	2,7	2,5	3,1	IBExU06ATEXB001	0,00725	30
IE2-KPR 100 L4 Ex nA IIC T3	2,2	14,4	1455	IE2- 84,3	85,2	81,7	0,77	4,8	9,3	3,2	3,0	3,6	IBExU06ATEXB001	0,009	36
IE2-KPR 100 LW4 Ex nA IIC T3	3	19,8	1445	IE2- 85,5	85,8	83,6	0,79	6,33	7,8	3,0	2,9	3,6	IBExU06ATEXB001	0,009	36
IE2-KPR 100 LX4 Ex nA IIC T3	3	19,7	1455	IE2- 85,5	86,3	84,5	0,77	6,5	9,0	3,3	3,1	3,9	IBExU06ATEXB001	0,011	45
IE2-KPER 112 MZ4 Ex nA IIC T3	4	26,4	1445	IE2- 86,6	87,0	85,0	0,8	8,3	8,2	2,8	2,6	3,6	IBExU06ATEXB002	0,013	50
IE2-WE1R 112 M4 Ex nA IIC T3	4,0	26,2	1460	IE2- 86,6	88,0	86,9	0,86	7,6	8,3	2,6	2,3	3,9	IBExU03ATEXB004	0,017	56
IE2-WE1R 132 S4 Ex nA IIC T3	5,5	35,7	1470	IE2- 89,8	89,9	88,4	0,87	10	7,4	2,3	1,9	3,4	IBExU03ATEXB004	0,035	87
IE2-WE2R 132 S4 Ex nA IIC T3	5,5	36,2	1450	IE2- 88,4	89,3	89,0	0,87	10,5	7,7	2,3	1,8	3,5	IBExU03ATEXB004	0,020	64
IE2-WE1R 132 M4 Ex nA IIC T3	7,5	48,7	1470	IE2- 89,9	90,0	88,5	0,82	14,5	8,5	2,6	2,1	4,0	IBExU03ATEXB004	0,035	88
IE2-WE1R 160 M4 Ex nA IIC T3	11,0	71	1475	IE2- 90,6	90,3	88,5	0,82	21,5	8,1	3,1	2,4	3,4	IBExU03ATEXB004	0,078	122
IE2-WE2R 160 M4 Ex nA IIC T3	11	71,5	1470	IE2- 90,3	90,3	88,5	0,78	22,5	7,8	2,4	2,1	3,9	IBExU03ATEXB004	0,043	105
IE2-WE1R 160 L4 Ex nA IIC T3	15,0	97	1470	IE2- 90,6	90,9	90,5	0,87	27,5	8,3	2,7	2,2	3,2	IBExU03ATEXB004	0,115	160
IE2-WE2R 160 L4 Ex nA IIC T3	15	97	1480	IE2- 92,0	92,0	90,6	0,84	28	9,1	3,0	2,5	3,9	IBExU03ATEXB004	0,115	161
IE2-WE1R 180 M4 Ex nA IIC T3	18,5	120	1475	IE2- 91,5	91,5	90,4	0,86	34	6,8	1,8	1,5	2,7	IBExU03ATEXB004	0,168	207
IE2-WE2R 180 M4 Ex nA IIC T3	18,5	120	1470	IE2- 91,2	90,6	89,3	0,78	37,5	6,4	2,0	1,6	2,8	IBExU03ATEXB004	0,138	176
IE2-WE1R 180 L4 Ex nA IIC T3	22	142	1475	IE2- 91,6	91,4	89,9	0,83	42	7,3	2,1	1,7	3,0	IBExU03ATEXB004	0,168	215
IE2-WE1R 200 L4 Ex nA IIC T3	30	194	1480	IE2- 92,3	91,3	88,2	0,80	58,5	7,3	2,1	1,7	2,9	IBExU03ATEXB004	0,275	277
IE2-WE1R 225 S4 Ex nA IIC T3	37	240	1475	IE2- 92,7	91,8	90,7	0,84	68,5	7,4	2,2	1,7	2,7	IBExU03ATEXB004	0,313	313
IE2-WE1R 225 M4 Ex nA IIC T3	45	290	1483	IE2- 93,1	93,0	91,1	0,84	83	7,9	2,3	1,9	2,4	IBExU03ATEXB004	0,525	390
IE2-WE2R 225 M4 Ex nA IIC T3	45	291	1475	IE2- 93,1	92,9	92,1	0,80	87	7,6	2,6	1,9	3,1	IBExU03ATEXB004	0,356	346
IE2-WE1R 250 M4 Ex nA IIC T3	55	354	1485	IE2- 94,0	94,1	92,5	0,84	101	8,0	2,0	1,7	2,3	IBExU03ATEXB004	0,95	535
IE2-WE2R 250 M4 Ex nA IIC T3	55	356	1477	IE2- 93,9	93,8	93,7	0,82	103	7,5	2,4	1,9	2,4	IBExU03ATEXB004	0,62	435
IE2-WE1R 280 S4 Ex nA IIC T3	75	482	1485	IE2- 94,2	94,4	92,1	0,84	137	7,2	1,8	1,6	2,1	IBExU03ATEXB004	0,95	550
IE2-WE1R 280 M4 Ex nA IIC T3	90	580	1483	IE2- 94,3	94,5	94,0	0,84	164	7,6	1,8	1,6	2,3	IBExU03ATEXB004	1,10	610
IE2-WE1R 315 S4 Ex nA IIC T3	110	707	1485	IE2- 94,8	94,8	94,0	0,82	204	8,5	1,8	1,5	2,7	IBExU03ATEXB004	1,96	760
IE2-WE1R 315 M4 Ex nA IIC T3	132	849	1484	IE2- 95,0	95,0	94,5	0,83	242	8,2	1,8	1,6	2,3	IBExU03ATEXB004	2,27	850
IE2-WE1R 315 MX4 Ex nA IIC T3	160	1031	1482	IE2- 95,0	95,0	94,5	0,84	289	7,4	1,6	1,4	2,2	IBExU03ATEXB004	2,73	975
IE2-WE1R 315 MY4 Ex nA IIC T3	200	1282	1490	IE2- 95,1	95,1	94,5	0,87	349	8,5	1,8	1,6	2,5	IBExU03ATEXB004	4,82	1270
IE2-WE1R 315 L4 Ex nA IIC T3	250	1602	1490	IE2- 95,4	95,4	95,3	0,88	430	9,0	2,2	1,5	2,7	IBExU03ATEXB004	5,93	1450
IE2-WE1R 315 LX4 Ex nA IIC T3	315	2019	1490	IE2- 95,4	95,4	95,0	0,88	542	9,0	2,4	1,6	2,6	IBExU03ATEXB004	6,82	1630
IE2-WE2R 355 M4 Ex nA IIC T3	355	2271	1493	IE2- 95,5	95,5	95,0	0,87	617	8,0	1,3	1,0	2,7	IBExU03ATEXB004	7,90	2150
IE2-WE2R 355 MX4 Ex nA IIC T3	400	2557	1494	IE2- 95,5	95,5	95,5	0,88	687	8,5	1,3	1,0	3,0	IBExU03ATEXB004	9,50	2400
IE2-WE2R 355 L4 Ex nA IIC T3	450	2873	1496	IE2- 95,5	95,5	95,5	0,86	790	8,5	1,4	0,8	2,9	IBExU03ATEXB004	10,00	2500

optional in staubgeschützter Ausführung, Zündschutzart Schutz durch Gehäuse „tc“ nach EN 60079-31, Doppelkennzeichnung auf Typenschild
 Andere Spannungen und Frequenzen auf Anfrage, Änderungen bei noch nicht bescheinigten Motoren sind möglich

Drehstrommotoren mit Käfigläufer, High Efficiency IE2
Zündschutzart „n“ (Erhöhte Sicherheit „ec“)
Motoren für den Einsatz in Zone 2 nach EN 60079-15 (EN 60079-7)

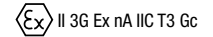


für Bemessungsspannung, Temperaturklassen T1, T2 und T3
mit Oberflächenkühlung, Betriebsart S1, Dauerbetrieb
Wärmeklasse F, Schutzart IP 55, 50 Hz

Motorauswahldaten													Bemessungspunkt 400 V, 50 Hz		
Typ	P kW	M _B Nm	n _B min ⁻¹	η _B (IEC/EN 60034-30-1)			cosφ _B -	I _B 400 V A	I _A /I _B -	M _A /M _B -	M _S /M _B -	M _K /M _B -	Bescheinigungs-Nr. IBExU...	J kgm ²	m kg
				100 %	75 %	50 %									
IE2-KPER 63 G6 Ex nA IIC T3	0,12	1,3	880	IE2- 50,6	48,0	a.A.	0,56	0,59	2,5	2,0	2,0	2,3	IBExU06ATEXB002	0,00027	5,7
IE2-KPER 71 K6 Ex nA IIC T3	0,18	1,87	920	IE2- 56,6	54,4	48,5	0,52	0,8	2,9	2,0	2,0	2,3	IBExU06ATEXB002	0,0006	8,3
IE2-KPR 71 K6 Ex nA IIC T3	0,18	1,85	930	IE2- 56,6	65,0	59,4	0,68	0,57	3,4	2,0	2,0	2,2	IBExU06ATEXB001	0,0013	11
IE2-KPER 71 G6 Ex nA IIC T3	0,25	2,61	915	IE2- 61,6	56,5	a.A.	0,55	1,1	2,9	2,0	2,0	2,2	IBExU06ATEXB002	0,0006	8,3
IE2-KPR 71 G6 Ex nA IIC T3	0,25	2,55	935	IE2- 61,6	69,9	65,0	0,67	0,75	3,9	2,3	2,3	2,5	IBExU06ATEXB001	0,00175	12,5
IE2-KPER 80 K6 Ex nA IIC T3	0,37	3,78	935	IE2- 67,6	68,5	63,3	0,65	1,17	3,7	2,1	2,1	2,6	IBExU06ATEXB002	0,00175	12,5
IE2-KPR 80 K6 Ex nA IIC T3	0,37	3,72	950	IE2- 67,6	73,5	69,7	0,7	1,03	4,0	1,9	1,9	2,4	IBExU06ATEXB001	0,00325	15
IE2-KPR 80 GY6 Ex nA IIC T3	0,55	5,56	945	IE2- 73,1	72,6	68,4	0,67	1,62	3,8	1,9	1,9	2,4	IBExU06ATEXB001	0,00325	15
IE2-KPR 80 G6 Ex nA IIC T3	0,55	5,53	950	IE2- 73,1	75,9	72,4	0,69	1,5	4,1	2,1	2,1	2,5	IBExU06ATEXB001	0,00425	18
IE2-KPER 90 S6 Ex nA IIC T3	0,75	7,58	945	IE2- 75,9	a.A.	a.A.	0,67	2,12	4,0	1,8	1,8	2,4	IBExU06ATEXB002	0,00425	19
IE2-KPR 90 S6 Ex nA IIC T3	0,75	7,5	955	IE2- 75,9	78,3	75,1	0,71	1,95	4,9	2,4	2,3	2,6	IBExU06ATEXB001	0,00625	24
IE2-KPR 90 LW6 Ex nA IIC T3	1,1	11	955	IE2- 78,1	78,0	75,1	0,69	2,95	4,7	2,5	2,4	2,8	IBExU06ATEXB001	0,00625	24
IE2-KPR 90 L6 Ex nA IIC T3	1,1	11	955	IE2- 78,1	82,0	79,3	0,71	2,75	5,4	2,5	2,4	2,8	IBExU06ATEXB001	0,0072	30
IE2-KPR 100 LW6 Ex nA IIC T3	1,1	10,94	960	IE2- 78,1	a.A.	a.A.	0,76	2,5	6,5	2,8	2,7	3,4	IBExU06ATEXB001	0,0139	36
IE2-KPER 100 L6 Ex nA IIC T3	1,5	15,08	950	IE2- 79,8	80,4	77,6	0,7	3,85	5,1	2,5	2,4	3,0	IBExU06ATEXB002	0,0072	30
IE2-KPR 100 LX6 Ex nA IIC T3	1,5	15	955	IE2- 79,8	83,5	81,5	0,76	3,45	5,9	2,3	2,2	2,8	IBExU06ATEXB001	0,0139	36
IE2-KPER 112 MX6 Ex nA IIC T3	2,2	21,89	960	IE2- 81,8	a.A.	a.A.	0,65	5,9	6,4	3,0	2,9	3,7	IBExU06ATEXB002	a.A.	37
IE2-KPER 112 MV6 Ex nA IIC T3	2,2	22	955	IE2- 81,8	82,5	79,8	0,75	5,15	5,7	2,4	2,3	2,9	IBExU06ATEXB002	0,0155	48
IE2-KPER 112 MZ6 Ex nA IIC T3	3	30	955	IE2- 83,3	83,1	80,5	0,75	6,85	6,5	2,8	2,7	3,5	IBExU06ATEXB002	0,043	50
IE2-KPER 132 SX6T Ex nA IIC T3	3	30	955	IE2- 83,3	83,1	80,5	0,73	7,1	7,0	3,2	3,1	4,0	IBExU06ATEXB002	0,0165	52
IE2-W21R 132 S6 Ex nA IIC T3	3,0	29,8	963	IE2- 84,9	85,2	83,9	0,80	6,4	6,0	2,0	1,3	3,0	IBExU03ATEXB004	0,023	55
IE2-W21R 132 M6 Ex nA IIC T3	4,0	39,6	965	IE2- 85,5	85,5	83,8	0,79	8,5	5,1	1,8	1,6	2,4	IBExU03ATEXB004	0,043	76
IE2-WE2R 132 M6 Ex nA IIC T3	4	40	955	IE2- 85,1	86,0	85,2	0,82	8,3	5,7	2,1	2,0	2,9	IBExU03ATEXB004	0,029	66
IE2-W21R 132 MX6 Ex nA IIC T3	5,5	54	970	IE2- 86,1	85,5	82,4	0,77	12	5,7	2,2	1,7	2,7	IBExU03ATEXB004	0,053	85
IE2-W21R 160 M6 Ex nA IIC T3	7,5	73	975	IE2- 87,4	88,1	86,0	0,81	15,5	6,3	2,5	2,1	2,9	IBExU03ATEXB004	0,113	118
IE2-WE2R 160 M6 Ex nA IIC T3	7,5	74	970	IE2- 87,5	87,6	85,9	0,79	15,5	5,9	2,1	1,8	2,9	IBExU03ATEXB004	0,053	103
IE2-W21R 160 L6 Ex nA IIC T3	11,0	108	970	IE2- 88,7	87,9	86,3	0,85	21	5,8	2,2	1,9	2,7	IBExU03ATEXB004	0,145	135
IE2-WE1R 160 L6 Ex nA IIC T3	11,0	108	975	IE2- 88,9	88,8	87,0	0,81	22	6,8	2,7	2,4	3,1	IBExU03ATEXB004	0,166	155
IE2-W21R 180 L6 Ex nA IIC T3	15,0	147	975	IE2- 89,7	88,8	86,7	0,84	28,5	6,2	2,1	1,8	2,8	IBExU03ATEXB004	0,228	185
IE2-WE2R 180 L6 Ex nA IIC T3	15	148	970	IE2- 89,7	88,8	87,8	0,83	29	5,6	2,3	1,7	2,6	IBExU03ATEXB004	0,166	157
IE2-WE1R 200 L6 Ex nA IIC T3	18,5	180	980	IE2- 90,4	88,8	86,5	0,85	35	6,6	2,3	1,7	2,9	IBExU03ATEXB004	0,268	208
IE2-WE1R 200 LX6 Ex nA IIC T3	22	214	980	IE2- 90,9	90,2	88,5	0,86	40,5	6,4	2,2	1,8	2,7	IBExU03ATEXB004	0,443	272
IE2-WE2R 200 LX6 Ex nA IIC T3	22	215	975	IE2- 90,9	89,9	88,5	0,84	41,5	6,7	2,4	2,0	3,0	IBExU03ATEXB004	0,324	238
IE2-WE1R 225 M6 Ex nA IIC T3	30	291	985	IE2- 92,0	91,5	90,0	0,86	54,5	7,3	2,5	2,2	2,9	IBExU03ATEXB004	0,825	365
IE2-WE2R 225 M6 Ex nA IIC T3	30	294	975	IE2- 91,7	91,4	90,6	0,87	54,5	6,7	2,3	1,9	2,8	IBExU03ATEXB004	0,514	308
IE2-WE1R 250 M6 Ex nA IIC T3	37	359	985	IE2- 92,2	91,7	90,7	0,85	68	6,4	2,7	1,8	2,4	IBExU03ATEXB004	1,28	480
IE2-WE2R 250 M6 Ex nA IIC T3	37	361	979	IE2- 92,2	92,3	91,8	0,86	67,5	6,6	2,7	2,0	2,6	IBExU03ATEXB004	0,92	407
IE2-WE1R 280 S6 Ex nA IIC T3	45	437	983	IE2- 93,0	92,7	92,4	0,87	80,5	6,5	2,2	1,7	2,4	IBExU03ATEXB004	1,48	560
IE2-WE1R 280 M6 Ex nA IIC T3	55	531	990	IE2- 93,5	93,5	93,0	0,85	100	7,6	2,0	1,5	2,5	IBExU03ATEXB004	2,63	710
IE2-WE1R 315 S6 Ex nA IIC T3	75	723	990	IE2- 93,9	93,7	93,5	0,87	133	7,8	1,9	1,5	2,5	IBExU03ATEXB004	3,33	804
IE2-WE1R 315 M6 Ex nA IIC T3	90	868	990	IE2- 94,0	94,0	93,5	0,88	157	7,5	1,8	1,5	2,5	IBExU03ATEXB004	3,60	865
IE2-WE1R 315 MX6 Ex nA IIC T3	110	1061	990	IE2- 94,3	94,3	94,0	0,87	194	7,5	1,8	1,4	2,3	IBExU03ATEXB004	6,67	1210
IE2-WE1R 315 MY6 Ex nA IIC T3	132	1273	990	IE2- 94,6	94,3	94,0	0,87	231	7,5	1,9	1,4	2,2	IBExU03ATEXB004	6,67	1250
IE2-WE1R 315 L6 Ex nA IIC T3	160	1543	990	IE2- 94,8	94,5	93,5	0,88	277	7,5	2,0	1,5	2,4	IBExU03ATEXB004	8,60	1430
IE2-WE1R 315 LX6 Ex nA IIC T3	200	1929	990	IE2- 95,0	95,0	94,5	0,86	353	7,0	1,9	1,5	2,2	IBExU03ATEXB004	8,60	1460
IE2-WE2R 355 M6 Ex nA IIC T3	200	1920	995	IE2- 95,0	95,0	94,0	0,82	371	8,0	1,7	1,4	2,6	IBExU03ATEXB004	8,20	1850
IE2-WE2R 355 MX6 Ex nA IIC T3	315	3023	995	IE2- 95,0	95,0	94,5	0,85	447	7,5	1,6	1,2	2,5	IBExU03ATEXB004	12,1	2200
IE2-WE2R 355 LY6 Ex nA IIC T3	355	3407	995	IE2- 95,3	95,3	95,3	0,86	555	8,0	2,1	1,3	2,6	IBExU03ATEXB004	14,0	2400

optional in staubgeschützter Ausführung, Zündschutzart Schutz durch Gehäuse „tc“ nach EN 60079-31, Doppelkennzeichnung auf Typenschild
Andere Spannungen und Frequenzen auf Anfrage, Änderungen bei noch nicht bescheinigten Motoren sind möglich

Drehstrommotoren mit Käfigläufer, High Efficiency IE2
Zündschutzart „n“ (Erhöhte Sicherheit „ec“)
Motoren für den Einsatz in Zone 2 nach EN 60079-15 (EN 60079-7)

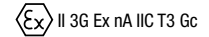


für Bemessungsspannung, Temperaturklassen T1, T2 und T3
 mit Oberflächenkühlung, Betriebsart S1, Dauerbetrieb
 Wärmeklasse F, Schutzart IP 55, 50 Hz

Motorauswahldaten													Bemessungspunkt 400 V, 50 Hz		
Typ	P kW	M _B Nm	n _B min ⁻¹	η _B (IEC/EN 60034-30-1)			cosφ _B -	I _B 400 V A	I _N /I _B -	M _A /M _B -	M _S /M _B -	M _K /M _B -	Bescheinigungs-Nr. IBExU...	J kgm ²	m kg
				100 %	75 %	50 %									
Synchrondrehzahl 750 min ⁻¹ – 8-polige Ausführung															
IE2-KPER 71 G8 Ex nA IIC T3	0,12	1,71	670	IE2- 39,8	41,3	a.A.	0,51	0,73	2,3	1,8	1,8	2,1	IBExU06ATEXB002	0,0006	8,1
IE2-KPER 80 K8 Ex nA IIC T3	0,18	2,49	690	IE2- 45,9	53,8	a.A.	0,59	0,78	2,8	2,0	2,0	2,2	IBExU06ATEXB002	0,0013	10,5
IE2-KPER 80 G8 Ex nA IIC T3	0,25	3,44	695	IE2- 50,6	54,0	a.A.	0,56	1,12	3,0	2,3	2,3	2,5	IBExU06ATEXB002	0,00175	12
IE2-KPER 90 S8 Ex nA IIC T3	0,37	5,05	700	IE2- 56,1	56,3	a.A.	0,54	1,6	3,0	1,9	1,9	2,1	IBExU06ATEXB002	0,003	15
IE2-KPR 90 S8 Ex nA IIC T3	0,37	4,98	710	IE2- 56,1	70,3	65,7	0,63	1,2	3,6	2,1	2,1	2,3	IBExU06ATEXB001	0,00625	24
IE2-KPER 90 L8 Ex nA IIC T3	0,55	7,56	695	IE2- 61,7	61,8	a.A.	0,6	2,04	3,2	1,9	1,9	2,2	IBExU06ATEXB002	0,00375	18
IE2-KPR 90 L8 Ex nA IIC T3	0,55	7,5	700	IE2- 61,7	a.A.	a.A.	0,64	1,72	3,6	1,8	1,8	2,3	IBExU06ATEXB001	0,0072	26
IE2-KPER 100 L8 Ex nA IIC T3	0,75	10,2	705	IE2- 66,2	63,0	a.A.	0,6	2,9	3,3	1,8	1,8	2,2	IBExU06ATEXB002	0,00625	23
IE2-KPR 100 L8 Ex nA IIC T3	0,75	10,02	715	IE2- 66,2	75,9	71,3	0,63	2,25	4,4	2,5	2,5	2,8	IBExU06ATEXB001	0,0123	33,5
IE2-KPR 100 L8 Ex nA IIC T3	1,1	14,9	705	IE2- 70,8	72,5	a.A.	0,67	3,25	4,0	2,0	2,0	2,4	IBExU06ATEXB001	0,009	28
IE2-KPR 100 LX8 Ex nA IIC T3	1,1	14,79	710	IE2- 70,8	78	74,2	0,63	3,2	4,2	1,9	1,8	2,5	IBExU06ATEXB001	0,0139	36
IE2-KPER 112 M8 Ex nA IIC T3	1,5	20,3	705	IE2- 74,1	73,6	70,1	0,62	4,5	4,2	2,0	2,0	2,7	IBExU06ATEXB002	0,0139	37
IE2-KPER 112 MV8 Ex nA IIC T3	1,5	20,46	700	IE2- 74,1	78,7	76,0	0,65	4,25	3,8	1,6	1,6	2,1	IBExU06ATEXB002	0,0155	48
IE2-WE1R 132 S8 Ex nA IIC T3	2,2	29,2	720	IE2- 81,7	81,0	77,5	0,65	6	4,8	2,2	2,0	3,2	IBExU03ATEXB004	0,0180	55
IE2-WE1R 132 M8 Ex nA IIC T3	3,0	39,8	720	IE2- 82,7	83,0	81,3	0,74	7,1	3,9	1,6	1,3	1,9	IBExU03ATEXB004	0,0430	74
IE2-WE2R 132 M8 Ex nA IIC T3	3	39,8	720	IE2- a.A.	a.A.	a.A.	a.A.	a.A.	a.A.	a.A.	a.A.	a.A.	IBExU03ATEXB004	0,0290	65
IE2-WE1R 160 M8 Ex nA IIC T3	4,0	53,2	718	IE2- 84,2	83,7	81,9	0,72	9,5	4,6	1,6	a.A.	2,5	IBExU03ATEXB004	0,0530	86
IE2-WE1R 160 MX8 Ex nA IIC T3	5,5	72,0	730	IE2- 86,9	86,6	84,1	0,72	12,5	4,8	2,1	1,8	2,6	IBExU03ATEXB004	0,1130	115
IE2-WE2R 160 MX8 Ex nA IIC T3	5,5	73	715	IE2- 83,9	84,0	81,9	0,71	13,5	4,3	1,7	1,5	2,5	IBExU03ATEXB004	0,0530	103
IE2-WE1R 160 L8 Ex nA IIC T3	7,5	99	725	IE2- 87,5	87,0	83,5	0,77	16	5,5	2,0	a.A.	2,8	IBExU03ATEXB004	0,1450	136
IE2-WE1R 180 L8 Ex nA IIC T3	11,0	144	727	IE2- 88,2	88,2	86,7	0,78	23	4,9	1,8	1,6	2,4	IBExU03ATEXB004	0,2280	175
IE2-WE2R 180 L8 Ex nA IIC T3	11	144	730	IE2- 87,9	87,4	85,2	0,67	25,5	4,3	1,9	1,6	2,3	IBExU03ATEXB004	0,1660	157
IE2-WE1R 200 L8 Ex nA IIC T3	15,0	197	727	IE2- 88,2	88,1	86,4	0,77	32	4,9	1,9	1,7	2,3	IBExU03ATEXB004	0,2680	200
IE2-WE1R 225 S8 Ex nA IIC T3	18,5	242	730	IE2- 89,6	89,4	87,2	0,78	38	5,4	2,1	2,0	2,8	IBExU03ATEXB004	0,440	265
IE2-WE2R 225 S8 Ex nA IIC T3	18,5	240	735	IE2- 90,7	90,7	89,4	0,8	37	6,1	2,1	1,9	2,9	IBExU03ATEXB004	0,514	305
IE2-WE1R 225 M8 Ex nA IIC T3	22	287	733	IE2- 90,6	89,4	89,9	0,78	45	5,6	2,2	1,8	2,6	IBExU03ATEXB004	0,825	380
IE2-WE2R 225 M8 Ex nA IIC T3	22	286	735	IE2- 90,3	90,3	88,7	0,77	45,5	6,1	2,2	2,0	2,9	IBExU03ATEXB004	0,514	307
IE2-WE1R 250 M8 Ex nA IIC T3	30	389	737	IE2- 92,1	92,4	91,6	0,79	59,5	5,0	2,0	1,6	2,1	IBExU03ATEXB004	1,350	480
IE2-WE2R 250 M8 Ex nA IIC T3	30	391	732	IE2- 91,5	91,7	90,9	0,77	61,5	5,6	2,3	2,0	2,5	IBExU03ATEXB004	0,950	405
IE2-WE1R 280 S8 Ex nA IIC T3	37	479	737	IE2- 92,2	92,1	90,9	0,79	73,5	6,0	2,3	1,9	2,5	IBExU03ATEXB004	1,55	550
IE2-WE1R 280 M8 Ex nA IIC T3	45	581	740	IE2- 92,7	92,7	92,0	0,79	88,5	6,7	1,8	1,5	2,5	IBExU03ATEXB004	2,63	690
IE2-WE1R 315 S8 Ex nA IIC T3	55	710	740	IE2- 92,2	92,2	92,1	0,80	108	6,3	1,8	1,5	2,3	IBExU03ATEXB004	2,63	690
IE2-WE1R 315 M8 Ex nA IIC T3	75	968	740	IE2- 93,5	93,5	93,0	0,81	143	6,0	1,8	1,5	2,1	IBExU03ATEXB004	3,6	880
IE2-WE1R 315 MX8 Ex nA IIC T3	90	1161	740	IE2- 92,1	91,6	90,1	0,81	174	6,0	1,9	a.A.	2,2	IBExU03ATEXB004	6	1050
IE2-WE1R 315 MY8 Ex nA IIC T3	110	1420	740	IE2- 93,8	93,3	91,2	0,81	209	6,5	2,1	a.A.	2,4	IBExU03ATEXB004	6,76	1250
IE2-WE1R 315 L8 Ex nA IIC T3	132	1704	740	IE2- 94,4	94,0	93,5	0,83	243	7,5	2,2	1,8	2,5	IBExU03ATEXB004	8,71	1430
IE2-WE1R 315 LX8 Ex nA IIC T3	160	2065	740	IE2- 94,2	94,2	93,8	0,80	306	7,2	2,2	1,8	2,5	IBExU03ATEXB004	8,71	1430
IE2-WE2R 355 M8 Ex nA IIC T3	200	2571	743	IE2- 94,7	94,1	91,5	0,77	396	a.A.	a.A.	a.A.	a.A.	IBExU03ATEXB004	9,5	1850
IE2-WE2R 355 MX8 Ex nA IIC T3	250	3205	745	IE2- 95,8	95,8	95,5	0,83	454	7,0	1,2	1,0	2,6	IBExU03ATEXB004	13,4	2200
IE2-WE2R 355 LY8 Ex nA IIC T3	280	3599	743	IE2- 94,8	94,1	91,5	0,78	547	a.A.	a.A.	a.A.	a.A.	IBExU03ATEXB004	15,8	2400

optional in staubgeschützter Ausführung, Zündschutzart Schutz durch Gehäuse „tc“ nach EN 60079-31, Doppelkennzeichnung auf Typenschild
 Andere Spannungen und Frequenzen auf Anfrage, Änderungen bei noch nicht bescheinigten Motoren sind möglich
 a.A. auf Anfrage

Drehstrommotoren mit Käfigläufer, Standard Efficiency IE1
Zündschutzart „n“ (Erhöhte Sicherheit „ec“)
Motoren für den Einsatz in Zone 2 nach EN 60079-15 (EN 60079-7)

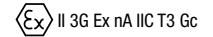


für Bemessungsspannung, Temperaturklassen T1, T2 und T3
mit Oberflächenkühlung, Betriebsart S1, Dauerbetrieb
Wärmeklasse F, Schutzart IP 55, 50 Hz

Motorauswahldaten													Bemessungspunkt 400 V, 50 Hz		
Typ	P kW	M _B Nm	n _B min ⁻¹	η _B (IEC/EN 60034-30-1)			cosφ _B	I _B 400 V A	I _A /I _B	M _A /M _B	M _S /M _B	M _K /M _B	Bescheinigungs-Nr. IBExU...	J kgm ²	m kg
				1,0	0,8	0,5									
Synchrondrehzahl 3000 min ⁻¹ – 2-polige Ausführung															
(IE1-)KPEO 56 K2 Ex nA IIC T3	0,09	0,3	2840	IE1- 70,2	68,1	64,5	0,74	0,25	4,9	2,3	2,3	2,8		0,00013	4,4
(IE1-)KPER 56 G2 Ex nA IIC T3	0,12	0,41	2830	IE1- 70,3	67,0	60,1	0,77	0,32	4,5	2,1	2,1	2,3		0,00013	4,5
(IE1-)KPER 63 K2 Ex nA IIC T3	0,18	0,62	2790	IE1- 67,0	65,6	59,8	0,76	0,51	4,1	1,9	1,9	2,2		0,00013	4,9
(IE1-)KPER 63 G2 Ex nA IIC T3	0,25	0,85	2800	IE1- 67,7	64,9	56,2	0,72	0,74	4,2	2,2	2,2	2,4		0,00015	5,2
(IE1-)KPER 71 K2 Ex nA IIC T3	0,37	1,27	2780	IE1- 71,9	70,8	65,0	0,79	0,94	4,4	2,1	2,1	2,3		0,00025	6,7
(IE1-)KPER 71 G2 Ex nA IIC T3	0,55	1,89	2775	IE1- 74,2	75,0	72,0	0,81	1,32	5,1	2,3	2,1	2,6		0,00032	7,6
(IE1-)KPER 80 K2 Ex nA IIC T3	0,75	2,54	2825	IE1- 76,8	77,5	74,3	0,82	1,72	5,9	2,4	2,4	2,4		0,00057	10,7
(IE1-)KPER 80 G2 Ex nA IIC T3	1,1	3,71	2835	IE1- 76,9	75,9	73,3	0,81	2,55	6,0	2,4	2,3	2,6		0,00072	11,5
(IE1-)KPER 90 S2 Ex nA IIC T3	1,5	5,04	2840	IE1- 81,2	82,2	80,3	0,86	3,1	7,0	2,5	2,5	2,8		0,00132	16,0
(IE1-)KPER 90 L2 Ex nA IIC T3	2,2	7,37	2850	IE1- 82,1	83,4	81,9	0,85	4,55	7,5	2,8	2,3	2,9		0,0017	19,0
(IE1-)KPER 100 L2 Ex nA IIC T3	3,0	10	2865	IE1- 82,8	83,1	83,3	0,85	6,15	6,8	2,4	2,2	2,8		0,00275	25,0
(IE1-)KPER 112 M2 Ex nA IIC T3	4,0	13,2	2900	IE1- 84,9	85,5	84,4	0,81	8,4	7,0	2,2	2,1	2,9		0,0045	32
(IE1-)KPER 112 MX2 Ex nA IIC T3	5,5	18,2	2890	IE1- 85,9	86,2	86,4	0,84	11,0	7,5	2,4	2,2	3,0		0,0055	40
(IE1-)KPER 132 S2T Ex nA IIC T3	5,5	18,2	2890	IE1- 85,9	86,2	86,4	0,84	11,0	7,5	2,4	2,2	3,0		0,0055	40
(IE1-)KPER 132 SX2T Ex nA IIC T3	7,5	24,9	2880	IE1- 87,1	87,2	86,6	0,84	14,8	6,3	1,5	1,2	2,6		0,0680	48
(IE1-)K11R 132 S2 Ex nA IIC T3	5,5	18	2860	IE1- 84,7	84,7	82,4	0,86	11	5,5	1,8	1,6	2,2	IBExU09ATEXB006	0,0081	50
(IE1-)K11R 132 SX2 Ex nA IIC T3	7,5	25	2900	IE1- 86,0	86,0	84,0	0,86	14,5	6,6	1,8	1,3	2,5	IBExU09ATEXB006	0,0110	59
(IE1-)K11R 160 M2 Ex nA IIC T3	11,0	36	2900	IE1- 87,6	87,6	84,6	0,90	20	7,0	2,4	2,0	3,0	IBExU09ATEXB006	0,0258	88
(IE1-)K11R 160 MX2 Ex nA IIC T3	15,0	49	2930	IE1- 88,7	88,7	85,8	0,90	27	7,1	2,2	1,7	2,9	IBExU09ATEXB006	0,0575	131
(IE1-)K11R 160 L2 Ex nA IIC T3	18,5	61	2920	IE1- 89,3	88,3	85,8	0,92	32,5	7,2	2,1	1,6	2,8	IBExU09ATEXB006	0,0675	138
(IE1-)K11R 180 M2 Ex nA IIC T3	22	72	2935	IE1- 89,9	89,1	86,1	0,92	38,5	6,8	1,7	1,4	2,6	IBExU09ATEXB006	0,105	178
(IE1-)K11R 200 L2 Ex nA IIC T3	30	97	2940	IE1- 91,1	90,3	88,8	0,92	51,5	7,3	2,0	1,6	2,9	IBExU09ATEXB006	0,128	207
(IE1-)K11R 200 LX2 Ex nA IIC T3	37	120	2940	IE1- 91,5	90,5	89,0	0,90	65	7,0	1,8	1,3	2,4	IBExU09ATEXB006	0,193	265
(IE1-)K11R 225 M2 Ex nA IIC T3	45	146	2940	IE1- 92,0	91,3	88,8	0,91	77,5	7,5	1,8	1,4	2,7	IBExU09ATEXB006	0,220	295
(IE1-)K11R 250 M2 Ex nA IIC T3	55	178	2955	IE1- 92,2	91,0	89,0	0,91	94,5	7,5	2,0	1,5	2,6	IBExU09ATEXB006	0,375	383
(IE1-)K11R 280 S2 Ex nA IIC T3	75	241	2970	IE1- 93,1	92,0	90,5	0,92	126	7,5	2,0	1,6	2,6	IBExU09ATEXB006	0,650	505
(IE1-)K11R 280 M2 Ex nA IIC T3	90	289	2970	IE1- 93,2	92,7	90,5	0,91	153	8,5	2,2	1,8	2,8	IBExU09ATEXB006	0,675	546
(IE1-)K11R 315 S2 Ex nA IIC T3	110	353	2975	IE1- 93,5	92,6	91,1	0,91	187	8,5	1,5	1,3	2,5	IBExU09ATEXB006	1,21	720
(IE1-)K11R 315 M2 Ex nA IIC T3	132	424	2975	IE1- 93,8	92,9	91,9	0,91	223	8,5	2,0	1,8	2,7	IBExU09ATEXB006	1,44	800
(IE1-)K11R 315 MX2 Ex nA IIC T3	160	514	2975	IE1- 94,0	94,0	94,0	0,91	270	8,5	1,5	1,0	2,0	IBExU09ATEXB006	1,76	980
(IE1-)K11R 315 MY2 Ex nA IIC T3	200	643	2970	IE1- 94,0	93,2	92,5	0,92	334	8,2	2,6	2,0	2,6	IBExU09ATEXB006	2,82	1170
(IE1-)K11R 315 L2 Ex nA IIC T3	250	803	2973	IE1- 94,1	93,2	93,0	0,93	412	7,3	2,1	1,4	2,0	IBExU09ATEXB006	3,66	1460
(IE1-)K11R 315 LX2 Ex nA IIC T3	315	1010	2980	IE1- 94,5	94,5	92,8	0,92	523	8,6	2,7	1,7	2,4	IBExU09ATEXB006	4,43	1630
(IE1-)K12R 355 MY2G Ex nA IIC T3	315	1007	2988	IE1- 94,5	94,3	93,7	0,88	547	8,6	1,3	1,0	3,0	IBExU09ATEXB006	4,10	1900
(IE1-)K12R 355 M2G Ex nA IIC T3	355	1138	2980	IE1- 94,3	94,3	93,8	0,91	597	7,3	1,3	1,0	2,3	IBExU09ATEXB006	4,20	2000
(IE1-)K12R 355 MX2G Ex nA IIC T3	400	1280	2985	IE1- 94,6	94,5	93,8	0,90	678	8,5	1,9	1,3	3,2	IBExU09ATEXB006	5,50	2200
(IE1-)K12R 355 L2G Ex nA IIC T3	450	1441	2983	IE1- 94,7	94,5	93,8	0,92	746	7,2	1,3	1,0	2,4	IBExU09ATEXB006	7,10	2400

Progressive Reihe KPR/K10R auf Anfrage möglich.
Optional in staubgeschützter Ausführung, Zündschutzart Schutz durch Gehäuse „tc“ nach EN 60079-31, Doppelkennzeichnung auf Typenschild
Andere Spannungen und Frequenzen auf Anfrage, Änderungen bei noch nicht bescheinigten Motoren sind möglich

Drehstrommotoren mit Käfigläufer, Standard Efficiency IE1
Zündschutzart „n“ (Erhöhte Sicherheit „ec“)
Motoren für den Einsatz in Zone 2 nach EN 60079-15 (EN 60079-7)

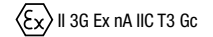


für Bemessungsspannung, Temperaturklassen T1, T2 und T3
 mit Oberflächenkühlung, Betriebsart S1, Dauerbetrieb
 Wärmeklasse F, Schutzart IP 55, 50 Hz

Motorauswahldaten													Bemessungspunkt 400 V, 50 Hz		
Typ	P kW	M _B Nm	n _B min ⁻¹	η _B (IEC/EN 60034-30-1)			cosφ _B	I _B 400 V A	I _A /I _B	M _A /M _B	M _S /M _B	M _K /M _B	Bescheinigungs-Nr. IBExU...	J kgm ²	m kg
				1,0	0,8	0,5									
Synchrondrehzahl 1500 min ⁻¹ – 4-polige Ausführung															
(IE1-)KPEO 56 K4 Ex nA IIC T3	0,06	0,41	1410	IE1- 60,1	56,5	49,6	0,60	0,24	3,1	2,3	2,3	2,7	0,00019	4,3	
(IE1-)KPER 56 G4 Ex nA IIC T3	0,09	0,63	1375	IE1- 61,6	58,7	53,0	0,68	0,31	3,2	1,9	1,9	2,2	0,00019	4,4	
(IE1-)KPER 63 K4 Ex nA IIC T3	0,12	0,84	1370	IE1- 57,9	51,2	42,2	0,68	0,44	3,2	1,9	1,8	2,2	0,00019	4,8	
(IE1-)KPER 63 G4 Ex nA IIC T3	0,18	1,26	1360	IE1- 60,6	57,5	49,4	0,66	0,65	3,3	2,0	2,0	2,3	0,00024	5,2	
(IE1-)KPER 71 K4 Ex nA IIC T3	0,25	1,72	1385	IE1- 64,3	63,2	58,2	0,72	0,78	3,6	1,8	1,8	2,1	0,00040	6,8	
(IE1-)KPER 71 G4 Ex nA IIC T3	0,37	2,58	1370	IE1- 68,1	66,7	62,0	0,74	1,06	3,8	2,0	2,0	2,2	0,00050	7,8	
(IE1-)KPER 80 K4 Ex nA IIC T3	0,55	3,75	1400	IE1- 71,9	70,7	64,1	0,69	1,6	4,1	2,1	2,0	2,3	0,00087	10,6	
(IE1-)KPER 80 G4 Ex nA IIC T3	0,75	5,12	1400	IE1- 73,6	72,2	66,8	0,70	2,1	4,6	2,2	2,1	2,3	0,00107	11,7	
(IE1-)KPER 90 S4 Ex nA IIC T3	1,1	7,45	1410	IE1- 76,7	76,8	73,6	0,79	2,62	5,5	2,3	2,2	2,5	0,00207	15,5	
(IE1-)KPER 90 L4 Ex nA IIC T3	1,5	10,2	1400	IE1- 78,6	79,1	76,9	0,81	3,4	5,5	2,5	2,4	2,6	0,00260	18,0	
(IE1-)KPER 100 L4 Ex nA IIC T3	2,2	14,9	1410	IE1- 80,2	80,7	79,5	0,80	4,95	6,0	2,5	2,3	2,7	0,00400	23,5	
(IE1-)KPER 100 LX4 Ex nA IIC T3	3,0	20	1430	IE1- 82,4	82,8	80,8	0,79	6,65	6,5	2,5	2,2	2,9	0,00725	30	
(IE1-)KPER 112 M4 Ex nA IIC T3	4,0	26,6	1435	IE1- 84,1	85,1	83,6	0,78	8,8	6,9	2,6	2,5	3,2	0,009	37	
(IE1-)KPER 112 MX4 Ex nA IIC T3	5,5	36,9	1425	IE1- 85,2	86,5	85,8	0,79	11,8	6,3	2,5	2,4	2,9	0,011	47	
(IE1-)KPER 132 S4T Ex nA IIC T3	5,5	36,9	1425	IE1- 85,2	86,5	85,8	0,79	11,8	6,3	2,5	2,4	2,9	0,011	47	
(IE1-)K11R 132 S4 Ex nA IIC T3	5,5	36	1440	IE1- 84,9	84,9	83,4	0,89	10,5	6,5	1,9	1,7	3,0	IBExU09ATEXB006	0,015	51
(IE1-)K11R 132 M4 Ex nA IIC T3	7,5	49	1450	IE1- 86,5	85,5	84,0	0,84	15	6,0	2,0	1,7	2,9	IBExU09ATEXB006	0,028	73
(IE1-)K11R 160 M4 Ex nA IIC T3	11,0	72	1450	IE1- 88,0	87,6	85,6	0,85	21	6,8	2,2	1,9	3,3	IBExU09ATEXB006	0,035	92
(IE1-)K11R 160 L4 Ex nA IIC T3	15,0	98	1465	IE1- 88,7	88,3	85,8	0,86	28,5	7,3	2,5	2,0	3,0	IBExU09ATEXB006	0,078	132
(IE1-)K11R 180 M4 Ex nA IIC T3	18,5	121	1460	IE1- 89,3	88,8	86,8	0,86	35	6,8	2,5	2,0	2,9	IBExU09ATEXB006	0,090	145
(IE1-)K11R 180 L4 Ex nA IIC T3	22	143	1465	IE1- 89,9	89,9	88,4	0,84	42	6,5	2,0	1,8	2,6	IBExU09ATEXB006	0,138	185
(IE1-)K11R 200 L4 Ex nA IIC T3	30	196	1465	IE1- 90,7	90,2	89,2	0,85	56	7,0	2,0	1,7	2,4	IBExU09ATEXB006	0,168	211
(IE1-)K11R 225 S4 Ex nA IIC T3	37	240	1470	IE1- 91,2	90,2	89,2	0,86	68	7,0	2,0	1,7	2,5	IBExU09ATEXB006	0,275	282
(IE1-)K11R 225 M4 Ex nA IIC T3	45	292	1470	IE1- 91,7	91,2	89,7	0,86	82,5	7,0	2,0	1,7	2,5	IBExU09ATEXB006	0,313	323
(IE1-)K11R 250 M4 Ex nA IIC T3	55	356	1475	IE1- 92,3	91,8	90,8	0,86	100	7,0	2,2	1,7	2,3	IBExU09ATEXB006	0,525	394
(IE1-)K11R 280 S4 Ex nA IIC T3	75	484	1480	IE1- 92,7	92,1	90,6	0,86	136	7,0	2,0	1,7	2,2	IBExU09ATEXB006	0,950	540
(IE1-)K11R 280 M4 Ex nA IIC T3	90	581	1480	IE1- 93,3	92,2	89,7	0,86	162	7,0	2,1	1,6	2,2	IBExU09ATEXB006	1,10	610
(IE1-)K11R 315 S4 Ex nA IIC T3	110	707	1485	IE1- 93,5	92,9	91,4	0,86	197	7,5	1,8	1,6	2,2	IBExU09ATEXB006	1,96	740
(IE1-)K11R 315 M4 Ex nA IIC T3	132	849	1485	IE1- 93,5	92,9	91,9	0,86	237	7,0	1,8	1,5	2,2	IBExU09ATEXB006	2,27	840
(IE1-)K11R 315 MX4 Ex nA IIC T3	160	1032	1480	IE1- 93,8	93,6	92,8	0,87	283	7,0	1,8	1,5	2,0	IBExU09ATEXB006	2,73	1000
(IE1-)K11R 315 MY4 Ex nA IIC T3	200	1286	1485	IE1- 94,3	93,3	92,8	0,88	348	7,5	2,0	1,8	2,4	IBExU09ATEXB006	4,82	1200
(IE1-)K11R 315 L4 Ex nA IIC T3	250	1608	1485	IE1- 94,3	93,2	92,7	0,90	425	8,0	2,0	1,6	2,3	IBExU09ATEXB006	5,93	1510
(IE1-)K11R 315 LX4 Ex nA IIC T3	315	2019	1490	IE1- 94,5	93,5	93,2	0,88	547	8,6	1,9	1,5	2,5	IBExU09ATEXB006	6,82	1630
(IE1-)K12R 355 MY4 Ex nA IIC T3	315	2016	1492	IE1- 94,0	93,9	92,4	0,85	569	7,1	1,4	1,0	2,9	IBExU09ATEXB006	5,60	1950
(IE1-)K12R 355 M4 Ex nA IIC T3	355	2275	1490	IE1- 94,5	94,2	93,2	0,84	646	8,1	1,8	1,0	3,1	IBExU09ATEXB006	7,9	2150
(IE1-)K12R 355 MX4 Ex nA IIC T3	400	2557	1494	IE1- 94,5	94,4	93,7	0,84	727	8,6	1,3	1,0	3,0	IBExU09ATEXB006	9,5	2400
(IE1-)K12R 355 L4 Ex nA IIC T3	450	2884	1490	IE1- 94,5	94,4	93,7	0,82	838	8,0	1,2	1,0	3,0	IBExU09ATEXB006	10,0	2500

Progressive Reihe KPR/K10R auf Anfrage möglich.
 Optional in staubgeschützter Ausführung, Zündschutzart Schutz durch Gehäuse „tc“ nach EN 60079-31, Doppelkennzeichnung auf Typenschild
 Andere Spannungen und Frequenzen auf Anfrage, Änderungen bei noch nicht bescheinigten Motoren sind möglich

Drehstrommotoren mit Käfigläufer, Standard Efficiency IE1
Zündschutzart „n“ (Erhöhte Sicherheit „ec“)
Motoren für den Einsatz in Zone 2 nach EN 60079-15 (EN 60079-7)



für Bemessungsspannung, Temperaturklassen T1, T2 und T3
mit Oberflächenkühlung, Betriebsart S1, Dauerbetrieb
Wärmeklasse F, Schutzart IP 55, 50 Hz

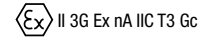
Motorauswahldaten													Bemessungspunkt 400 V, 50 Hz		
Typ	P kW	M _B Nm	n _B min ⁻¹	η _B (IEC/EN 60034-30-1)			cosφ _B -	I _B 400 V A	I _A /I _B -	M _A /M _B -	M _S /M _B -	M _K /M _B -	Bescheinigungs-Nr. IBExU...	J	m
				1,0	0,8	0,5								kgm ²	kg
Synchrondrehzahl 1000 min ⁻¹ – 6-polige Ausführung															
(IE1-)KPER 63 K6 Ex nA IIC T3	0,09	0,96	895	IE1- 50,4	46,2	38,4	0,56	0,46	2,5	2,0	2,0	2,4	0,00024	4,9	
(IE1-)KPER 63 G6 Ex nA IIC T3	0,12	1,3	880	IE1- 52,4	50,1	43,2	0,56	0,59	2,5	2,0	2,0	2,3	0,00027	5,7	
(IE1-)KPER 71 K6 Ex nA IIC T3	0,18	1,86	925	IE1- 57,9	53,9	45,4	0,51	0,88	2,8	1,6	1,6	2,1	0,00045	7,4	
(IE1-)KPER 71 G6 Ex nA IIC T3	0,25	2,61	915	IE1- 59,6	57,5	49,5	0,55	1,1	2,9	2,0	2,0	2,2	0,00060	8,3	
(IE1-)KPER 80 K6 Ex nA IIC T3	0,37	3,86	915	IE1- 66,3	64,5	57,1	0,66	1,22	3,4	2,0	2,0	2,0	0,00130	11,0	
(IE1-)KPER 80 G6 Ex nA IIC T3	0,55	5,74	915	IE1- 68,5	67,0	60,7	0,67	1,73	3,7	2,2	2,2	2,4	0,00175	12,5	
(IE1-)KPER 90 S6 Ex nA IIC T3	0,75	7,66	935	IE1- 70,5	68,8	63,2	0,64	2,4	4,5	2,4	2,4	2,6	0,00325	16,0	
(IE1-)KPER 90 L6 Ex nA IIC T3	1,1	11,24	935	IE1- 73,4	73,0	68,4	0,68	3,18	4,6	2,2	2,2	2,6	0,00425	19,0	
(IE1-)KPER 100 L6 Ex nA IIC T3	1,5	15,16	945	IE1- 76,0	75,2	71,1	0,73	3,9	4,6	2,1	2,0	2,4	0,00625	24,0	
(IE1-)KPER 112 M6 Ex nA IIC T3	2,2	22,12	950	IE1- 78,1	78,8	75,8	0,76	5,35	5,3	2,2	2,1	2,7	0,01225	33,5	
(IE1-)KPER 132 S6T Ex nA IIC T3	3,0	30,6	935	IE1- 81,9	82,8	81,4	0,75	7,05	5,2	2,5	2,5	2,9	0,0139	39,0	
(IE1-)K11R 132 S6 Ex nA IIC T3	3,0	30	955	IE1- 79,7	79,7	76,2	0,82	6,6	5,7	1,8	1,6	2,7	IBExU09ATEXB006	0,0180	46
(IE1-)K11R 132 M6 Ex nA IIC T3	4,0	40	955	IE1- 81,4	80,4	75,4	0,80	8,9	6,0	2,2	2,0	3,1	IBExU09ATEXB006	0,0230	56
(IE1-)K11R 132 MX6 Ex nA IIC T3	5,5	55	955	IE1- 83,3	83,3	81,3	0,83	11,5	5,0	1,8	1,5	2,3	IBExU09ATEXB006	0,0430	72
(IE1-)K11R 160 M6 Ex nA IIC T3	7,5	75	960	IE1- 85,0	84,0	80,0	0,82	15,5	5,5	2,0	1,6	2,5	IBExU09ATEXB006	0,0530	91
(IE1-)K11R 160 L6 Ex nA IIC T3	11,0	109	965	IE1- 86,4	86,2	84,2	0,86	21,5	5,0	2,0	1,7	2,3	IBExU09ATEXB006	0,1130	122
(IE1-)K11R 180 L6 Ex nA IIC T3	15,0	148	965	IE1- 87,7	86,7	83,7	0,83	29,5	6,0	2,4	2,1	2,7	IBExU09ATEXB006	0,1450	142
(IE1-)K11R 200 L6 Ex nA IIC T3	18,5	182	970	IE1- 88,6	88,5	86,5	0,87	34,5	5,5	2,0	1,7	2,4	IBExU09ATEXB006	0,2280	190
(IE1-)K11R 200 LX6 Ex nA IIC T3	22	217	970	IE1- 89,2	88,9	86,4	0,87	41	6,2	2,2	1,8	2,6	IBExU09ATEXB006	0,2680	208
(IE1-)K11R 225 M6 Ex nA IIC T3	30	295	973	IE1- 90,2	89,8	87,8	0,89	54	6,5	2,2	1,7	2,5	IBExU09ATEXB006	0,4430	284
(IE1-)K11R 250 M6 Ex nA IIC T3	37	362	975	IE1- 90,8	90,6	87,8	0,89	66	6,5	2,2	1,7	2,3	IBExU09ATEXB006	0,8250	376
(IE1-)K11R 280 S6 Ex nA IIC T3	45	439	980	IE1- 91,4	91,4	89,4	0,87	81,5	6,0	2,0	1,5	2,0	IBExU09ATEXB006	1,28	465
(IE1-)K11R 280 M6 Ex nA IIC T3	55	536	980	IE1- 91,9	91,4	89,4	0,88	98	6,5	2,3	1,7	2,4	IBExU09ATEXB006	1,48	575
(IE1-)K11R 315 S6 Ex nA IIC T3	75	727	985	IE1- 92,7	92,0	91,0	0,87	134	7,0	2,0	1,6	2,4	IBExU09ATEXB006	2,63	690
(IE1-)K11R 315 M6 Ex nA IIC T3	90	868	990	IE1- 93,4	92,5	91,0	0,88	158	7,0	2,0	1,7	2,4	IBExU09ATEXB006	3,33	800
(IE1-)K11R 315 MX6 Ex nA IIC T3	110	1061	990	IE1- 93,3	93,1	91,6	0,88	193	7,5	2,2	1,7	2,6	IBExU09ATEXB006	3,60	880
(IE1-)K11R 315 MY6 Ex nA IIC T3	132	1273	990	IE1- 94,0	93,7	92,5	0,88	230	7,5	2,0	1,7	2,4	IBExU09ATEXB006	6,00	1050
(IE1-)K11R 315 L6 Ex nA IIC T3	160	1551	985	IE1- 94,3	94,0	92,8	0,89	275	7,5	2,3	1,9	2,4	IBExU09ATEXB006	6,67	1250
(IE1-)K11R 315 LX6 Ex nA IIC T3	180	1735	990	IE1- 94,0	94,1	95,3	0,86	321	8,5	2,5	1,6	2,6	IBExU09ATEXB006	8,6	1460
(IE1-)K12R 355 MY6 Ex nA IIC T3	200	1920	995	IE1- 94,4	94,3	93,8	0,83	368	7,0	1,5	1,3	2,4	IBExU09ATEXB006	8,1	1550
(IE1-)K12R 355 M6 Ex nA IIC T3	250	2402	994	IE1- 94,5	94,2	93,3	0,81	471	7,0	1,8	1,3	2,3	IBExU09ATEXB006	8,2	1850
(IE1-)K12R 355 MX6 Ex nA IIC T3	315	3023	995	IE1- 94,5	94,5	93,8	0,83	580	6,8	1,6	1,3	2,5	IBExU09ATEXB006	12,1	2200
(IE1-)K12R 355 LY6 Ex nA IIC T3	355	3407	995	IE1- 94,4	94,2	92,4	0,78	696	7,4	1,9	1,4	2,6	IBExU09ATEXB006	14,0	2400

Progressive Reihe KPR/K10R auf Anfrage möglich.

Optional in staubgeschützter Ausführung, Zündschutzart Schutz durch Gehäuse „tc“ nach EN 60079-31, Doppelkennzeichnung auf Typenschild

Andere Spannungen und Frequenzen auf Anfrage, Änderungen bei noch nicht bescheinigten Motoren sind möglich

Drehstrommotoren mit Käfigläufer, Standard Efficiency IE1
Zündschutzart „n“ (Erhöhte Sicherheit „ec“)
Motoren für den Einsatz in Zone 2 nach EN 60079-15 (EN 60079-7)



für Bemessungsspannung, Temperaturklassen T1, T2 und T3
 mit Oberflächenkühlung, Betriebsart S1, Dauerbetrieb
 Wärmeklasse F, Schutzart IP 55, 50 Hz

Motorauswahldaten													Bemessungspunkt 400 V, 50 Hz		
Typ	P kW	M _B Nm	n _B min ⁻¹	η _B (IEC/EN 60034-30-1)			cosφ _B -	I _B A	I _M /I _B -	M _M /M _B -	M _S /M _B -	M _K /M _B -	Bescheinigungs-Nr. IBExU...	J kgm ²	m kg
				1,0	0,8	0,5									
Synchrondrehzahl 750 min ⁻¹ – 8-polige Ausführung															
(IE1-)KPER 71 K8 Ex nA IIC T3	0,09	1,27	675	IE1- 45,5	42,1	34,8	0,51	0,56	2,1	1,9	1,9	2,1	0,00050	6,6	
(IE1-)KPER 71 G8 Ex nA IIC T3	0,12	1,71	670	IE1- 46,5	42,1	33,7	0,51	0,73	2,3	1,8	1,8	2,1	0,00060	8,1	
(IE1-)KPER 80 K8 Ex nA IIC T3	0,18	2,49	690	IE1- 56,5	53,4	45,0	0,59	0,78	2,8	2,0	2,0	2,2	0,00130	10,5	
(IE1-)KPER 80 G8 Ex nA IIC T3	0,25	3,44	695	IE1- 57,5	54,1	46,1	0,56	1,12	3,0	2,3	2,3	2,5	0,00175	12,0	
(IE1-)KPER 90 S8 Ex nA IIC T3	0,37	5,05	700	IE1- 61,8	59,7	52,8	0,54	1,60	3,0	1,9	1,9	2,1	0,00300	15,0	
(IE1-)KPER 90 L8 Ex nA IIC T3	0,55	7,56	695	IE1- 64,8	62,5	55,8	0,60	2,04	3,2	1,9	1,9	2,2	0,00375	18,0	
(IE1-)KPER 100 L8 Ex nA IIC T3	0,75	10,2	705	IE1- 66,8	64,7	57,9	0,60	2,70	3,3	1,8	1,8	2,2	0,00625	23,0	
(IE1-)KPER 100 LX8 Ex nA IIC T3	1,1	14,9	705	IE1- 72,9	73,3	69,6	0,67	3,25	4,0	2,0	2,0	2,4	0,00900	28,0	
(IE1-)KPER 112 M8 Ex nA IIC T3	1,5	20,3	705	IE1- 75,4	75,7	72,4	0,70	4,10	4,4	2,2	2,1	2,5	0,01225	33,5	
(IE1-)KPER 132 S8T Ex nA IIC T3	2,2	31	685	IE1- 74,1	74,8	72,4	0,68	6,30	3,8	2,0	1,9	2,3	0,01390	39,0	
(IE1-)K11R 132 S8 Ex nA IIC T3	2,2	30	705	IE1- 75,5	75,0	72,0	0,76	5,5	4,5	1,7	1,6	2,3	IBExU09ATEXB006	0,01800	46
(IE1-)K11R 132 M8 Ex nA IIC T3	3,0	41	705	IE1- 78,0	78,0	75,0	0,75	7,4	4,5	1,7	1,6	2,3	IBExU09ATEXB006	0,0230	53
(IE1-)K11R 160 M8 Ex nA IIC T3	4,0	54	710	IE1- 79,3	79,0	77,0	0,78	9,3	4,0	1,6	1,3	1,9	IBExU09ATEXB006	0,0430	70
(IE1-)K11R 160 MX8 Ex nA IIC T3	5,5	74	710	IE1- 81,4	81,0	78,0	0,78	12,5	4,5	1,7	1,6	2,1	IBExU09ATEXB006	0,0530	86
(IE1-)K11R 160 L8 Ex nA IIC T3	7,5	99	725	IE1- 83,0	83,0	79,0	0,78	16,5	4,5	1,8	1,6	2,1	IBExU09ATEXB006	0,1130	114
(IE1-)K11R 180 L8 Ex nA IIC T3	11,0	146	720	IE1- 85,0	84,0	81,5	0,78	24	4,5	2,0	1,7	2,1	IBExU09ATEXB006	0,1450	136
(IE1-)K11R 200 L8 Ex nA IIC T3	15,0	198	725	IE1- 86,5	86,0	83,0	0,79	31,5	5,0	2,0	1,7	2,3	IBExU09ATEXB006	0,228	175
(IE1-)K11R 225 S8 Ex nA IIC T3	18,5	244	725	IE1- 89,2	88,0	86,0	0,83	36	5,5	2,0	1,6	2,2	IBExU09ATEXB006	0,440	265
(IE1-)K11R 225 M8 Ex nA IIC T3	22	290	725	IE1- 89,2	89,0	88,5	0,84	42,5	5,0	1,8	1,5	2,2	IBExU09ATEXB006	0,440	265
(IE1-)K11R 250 M8 Ex nA IIC T3	30	393	730	IE1- 89,7	89,5	86,5	0,79	61	5,5	2,2	1,8	2,2	IBExU09ATEXB006	0,825	360
(IE1-)K11R 280 S8 Ex nA IIC T3	37	481	735	IE1- 90,5	90,0	87,5	0,80	74	5,5	2,0	1,5	2,0	IBExU09ATEXB006	1,35	465
(IE1-)K11R 280 M8 Ex nA IIC T3	45	585	735	IE1- 91,0	90,5	88,0	0,77	92,5	6,0	2,3	1,8	2,4	IBExU09ATEXB006	1,55	520
(IE1-)K11R 315 S8 Ex nA IIC T3	55	710	740	IE1- 92,1	91,0	89,5	0,80	108	6,5	1,8	1,6	2,3	IBExU09ATEXB006	2,63	690
(IE1-)K11R 315 M8 Ex nA IIC T3	75	968	740	IE1- 92,3	92,0	90,5	0,81	145	6,0	2,0	1,6	2,3	IBExU09ATEXB006	3,33	800
(IE1-)K11R 315 MX8 Ex nA IIC T3	90	1162	740	IE1- 92,5	92,0	90,5	0,81	173	6,0	1,9	1,6	2,2	IBExU09ATEXB006	3,60	880
(IE1-)K11R 315 MY8 Ex nA IIC T3	110	1420	740	IE1- 93,6	93,0	91,0	0,81	209	6,5	2,1	1,8	2,4	IBExU09ATEXB006	6,00	1100
(IE1-)K11R 315 L8 Ex nA IIC T3	132	1704	740	IE1- 94,0	93,3	91,0	0,83	244	6,3	2,0	1,7	2,1	IBExU09ATEXB006	6,76	1250
(IE1-)K11R 315 LX8 Ex nA IIC T3	160	2065	740	IE1- 94,2	93,5	91,0	0,79	310	7,2	2,2	1,9	2,5	IBExU09ATEXB006	8,71	1430
(IE1-)K12R 355 MY8 Ex nA IIC T3	160	2054	744	IE1- 93,5	93,3	92,5	0,80	309	6,8	1,3	1,0	2,5	IBExU09ATEXB006	9,3	1700
(IE1-)K12R 355 M8 Ex nA IIC T3	200	2571	743	IE1- 93,9	93,6	92,8	0,77	399	6,5	1,6	1,0	2,7	IBExU09ATEXB006	9,5	1850
(IE1-)K12R 355 MX8 Ex nA IIC T3	250	3209	744	IE1- 94,1	93,9	92,8	0,78	492	6,6	1,3	1,0	2,8	IBExU09ATEXB006	13,4	2200
(IE1-)K12R 355 LY8 Ex nA IIC T3	280	3594	744	IE1- 93,6	93,4	92,3	0,78	554	8,2	1,2	1,0	2,8	IBExU09ATEXB006	15,8	2400

Progressive Reihe KPR/K10R auf Anfrage möglich.
 Optional in staubgeschützter Ausführung, Zündschutzart Schutz durch Gehäuse „tc“ nach EN 60079-31, Doppelkennzeichnung auf Typenschild
 Andere Spannungen und Frequenzen auf Anfrage, Änderungen bei noch nicht bescheinigten Motoren sind möglich

Drehstrommotoren mit Käfigläufer, Premium Efficiency IE3 Zündschutzart Schutz durch Gehäuse „tb“ Motoren für den Einsatz in Zone 21 nach EN 60079-31

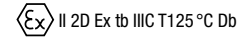
Ex II 2D Ex tb III C T125 °C Db

für Bemessungsspannung, Temperaturklassen T1, T2 und T3
mit Oberflächenkühlung, Betriebsart S1, Dauerbetrieb
Wärmeklasse F, Schutzart IP 55, 50 Hz

Motorauswahldaten													Bemessungspunkt 400 V, 50 Hz		
Typ	P kW	M _B Nm	n _B min ⁻¹	η _B (IEC/EN 60034-30-1)			cosφ _B -	I _B 400 V A	I _A /I _B -	M _A /M _B -	M _S /M _B -	M _K /M _B -	Bescheinigungs-Nr. IBExU...	J kgm ²	m kg
				100 %	75 %	50 %									
Synchrondrehzahl 3000 min ⁻¹ – 2-polige Ausführung															
IE3-KPER 63 G2 Ex II 2D	0,18	0,6	2750	IE3- 65,9	65,7	63,6	0,86	0,5	4,2	2,1	1,9	2,2	IBExU02ATEX1110/26	0,00015	5,2
IE3-KPR 63 KY2 Ex II 2D	0,25	0,7	2850	IE3- 69,7	67,7	61,6	0,78	0,7	5,2	2,5	2,5	2,9	IBExU02ATEX1110/23	0,00025	6,3
IE3-KPER 71 G2 Ex II 2D	0,37	1,2	2840	IE3- 73,8	72,7	69,3	0,82	0,9	6,0	2,7	2,7	3	IBExU02ATEX1111/09	0,00032	7,6
IE3-KPER 80 K2 Ex II 2D	0,55	1,8	2850	IE3- 77,8	76,8	76,0	0,82	1,2	6,5	3	3	2,7	IBExU02ATEX1112/01	0,00057	10,7
IE3-KPR 80 K2 Ex II 2D	0,75	2,5	2870	IE3- 80,7	81,7	81,2	0,88	1,6	6,8	2,6	2,9	2,5	IBExU02ATEX1112/51	0,00132	15
IE3-KPR 80 G2 Ex II 2D	1,1	3,7	2870	IE3- 82,7	83,7	82,8	0,89	2,3	7,3	3	3,2	2,7	IBExU02ATEX1112/50	0,0017	18
IE3-KPR 90 S2 Ex II 2D	1,3	4,3	2870	IE3- 83,5	84,5	84,5	0,91	2,6	6,1	1,8	2,5	1,7	IBExU02ATEX1113/41	0,00275	23,5
IE3-KPR 90 L2 Ex II 2D	1,85	6,1	2880	IE3- 85,1	86,1	85,6	0,92	3,6	7,2	2,3	3,1	2	IBExU02ATEX1113/45	0,00333	29
IE3-KPR 100 L2 Ex II 2D	2,5	8,2	2910	IE3- 86,4	87,1	84,9	0,89	4,9	6,8	1,7	2,7	1,6	IBExU02ATEX1114/36	0,0045	31
IE3-KPER 112 MX2 Ex II 2D	3,3	10,8	2910	IE3- 87,4	88,0	87,4	0,88	6,5	7,8	1,7	3,3	1,7	IBExU02ATEX1115/41	0,0055	38
IE3-W41R 112 M2 Ex II 2D	4	13,0	2930	IE3- 89,2	89,2	87,9	0,87	7,4	6,9	1,5	1,2	2,9		0,011	60
IE3-W41R 132 S2 Ex II 2D	5,5	18,0	2930	IE3- 89,2	88,6	87,0	0,84	10,5	7,7	1,9	1,3	3,5	IBExU04ATEX11118	0,011	65
IE3-W41R 132 SX2 Ex II 2D	7,5	24,0	2925	IE3- 90,1	89,4	87,9	0,87	14,0	8,0	2,5	2,1	3,3	IBExU04ATEX11118	0,0168	75
IE3-W41R 160 M2 Ex II 2D	11	36,0	2950	IE3- 91,4	91,7	90,5	0,90	19,5	8,0	2,2	1,8	3,2	IBExU04ATEX11118	0,0575	125
IE3-W41R 160 MX2 Ex II 2D	15	49,0	2950	IE3- 91,9	92,0	91,3	0,91	26,0	7,9	2,2	1,7	3,1	IBExU04ATEX11118	0,0675	145
IE3-W41R 160 L2 Ex II 2D	18,5	60,0	2960	IE3- 92,4	92,5	91,4	0,90	32,0	9,2	2,6	2,1	3,6	IBExU04ATEX11118	0,078	160
IE3-W41R 180 M2C Ex II 2D	22	71	2975	IE3- 92,7	92,6	91,5	0,91	37,5	8,9	1,9	1,4	3,3	IBExU04ATEX11118	0,1717	214
IE3-W41R 200 L2 Ex II 2D	30	97	2965	IE3- 93,3	92,2	90,6	0,88	52,5	8,6	2,1	1,6	3,3	IBExU04ATEX11118	0,36	305
IE3-W41R 200 LX2C Ex II 2D	37	119	2980	IE3- 93,7	92,9	91,7	0,89	64,0	8,7	1,7	1,3	3,2	IBExU04ATEX11118	0,4757	310
IE3-W41R 225 M2 Ex II 2D	45	145	2960	IE3- 94,0	93,7	93,0	0,89	77,5	8,8	2,3	1,9	3,2	IBExU04ATEX11118	0,375	375
IE3-W41R 250 M2 Ex II 2D	55	177	2970	IE3- 94,6	94,4	93,6	0,91	92	8,9	2,2	1,9	3,2	IBExU04ATEX11118	0,65	510
IE3-W41R 280 S2 Ex II 2D	75	241	2967	IE3- 94,7	94,5	93,9	0,89	128	8,1	1,9	1,9	2,8	IBExU04ATEX11118	0,65	500
IE3-W41R 280 M2 Ex II 2D	90	289	2970	IE3- 95,0	94,5	94,0	0,90	152	8,4	2,2		3,1	IBExU04ATEX11118	0,675	545
IE3-W41R 315 S2 Ex II 2D	110	354	2970	IE3- 95,2	94,5	93,5	0,89	187	10,0	1,9	1,7	3,0	IBExU04ATEX11118	1,21	750
IE3-W41R 315 M2 Ex II 2D	132	423	2980	IE3- 95,4	95,0	94,5	0,89	224	10,0	2,0	1,8	3,0	IBExU04ATEX11118	1,44	815
IE3-W41R 315 MX2 Ex II 2D	160	513	2980	IE3- 95,7	95,7	95,0	0,9	268	8,5	2,3	1,7	2,6	IBExU04ATEX11118	2,37	1095
IE3-W41R 315 MY2 Ex II 2D	200	641	2980	IE3- 95,8	95,9	95,5	0,91	331	8,3	2,6	1,6	2,4	IBExU04ATEX11118	2,82	1200
IE3-W41R 315 L2 Ex II 2D	250	800	2985	IE3- 96,0	96,0	95,9	0,92	409	8,4	2,5	1,4	2,3	IBExU04ATEX11118	3,66	1460
IE3-W41R 315 LX2 Ex II 2D	315	1008	2985	IE3- 95,8	95,8	95,8	0,92	516	8,5	2,8	1,6	2,5	IBExU04ATEX11118	4,43	1700
IE3-W41R 355 M2G Ex II 2D	355	1136	2985	IE3- 96,0	96,0	96,0	0,92	580	7,7	1,9	1,5	3,8	IBExU04ATEX11118	4,20	2000
IE3-W42R 355 MX2G Ex II 2D	400	1278	2990	IE3- 95,8	95,8	95,3	0,91	665	8,5	1,5	1,2	2,5		5,50	2200
IE3-W42R 355 L2G Ex II 2D	500	1597	2990	IE3- 95,8	95,8	95,3	0,90	840	9,0	2,0	1,3	3,0		7,10	2445
IE3-W42R 400 M2G Ex nA IIC T3	530	1690	2990	IE3- 95,8	95,4	95,0	0,84	950	8,5	1,7	1,1	2,2		8,44	3060
IE3-W42R 400 MX2G Ex nA IIC T3	570	1820	2990	IE3- 95,8	95,8	95,3	0,90	955	8,1	2,0	1,4	2,2		9,41	3200
IE3-W42R 400 L2G Ex nA IIC T3	650	2075	2990	IE3- 96,1	96,0	95,4	0,90	1085	8,1	2,2	1,2	2,4		10,41	3400

Andere Spannungen und Frequenzen auf Anfrage, Änderungen bei noch nicht bescheinigten Motoren sind möglich

Drehstrommotoren mit Käfigläufer, Premium Efficiency IE3
Zündschutzart Schutz durch Gehäuse „tb“
Motoren für den Einsatz in Zone 21 nach EN 60079-31



für Bemessungsspannung, Temperaturklassen T1, T2 und T3
 mit Oberflächenkühlung, Betriebsart S1, Dauerbetrieb
 Wärmeklasse F, Schutzart IP 55, 50 Hz

Motorauswahldaten												Bemessungspunkt 400 V, 50 Hz			
Typ	P kW	M _B Nm	n _B min ⁻¹	η _B (IEC/EN 60034-30-1)			cosφ _B -	I _B 400 V A	I _A /I _B -	M _A /M _B -	M _S /M _B -	M _K /M _B -	Bescheinigungs-Nr. IBExU...	J kgm ²	m kg
				100 %	75 %	50 %									
Synchrondrehzahl 1500 min ⁻¹ – 4-polige Ausführung															
IE3-KPER 63 G4 Ex II 2D	0,12	0,85	1355	IE3- 64,8	65,2	62,3	0,75	0,4	3,3	1,9	1,9	2,1	IBExU02ATEX1110/14	0,00024	5,2
IE3-KPR 63 G4 Ex II 2D	0,18	1,22	1405	IE3- 69,9	68,0	62,2	0,70	0,6	4,1	2,1	2,1	2,6	IBExU02ATEX1110/29	0,0005	7,1
IE3-KPR 71 G4 Ex II 2D	0,37	2,45	1440	IE3- 77,3	77,6	75,0	0,69	1,0	5,8	2,9	2,9	3,3	IBExU02ATEX1111/39	0,0005	7,8
IE3-KPR 80 GX4 Ex II 2D	0,75	4,96	1445	IE3- 82,5	81,9	79,0	0,74	1,8	7,3	3,4	4,2	3,4	IBExU02ATEX1112/59	0,0028	17,5
IE3-KPR 90 S4 Ex II 2D	1	6,59	1450	IE3- 83,7	83,3	80,6	0,80	2,3	7,8	3,3	4,0	3,1	IBExU02ATEX1113/46	0,0045	28
IE3-KPR 90 LX4 Ex II 2D	1,35	8,98	1435	IE3- 84,9	85,0	83,4	0,84	2,9	7,2	3,3	3,6	2,8	IBExU02ATEX1113/47	0,0058	31
IE3-KPR 100 L4 Ex II 2D	2	13,22	1445	IE3- 86,3	86,7	85,4	0,81	4,3	7,5	3,3	3,8	3,0	IBExU02ATEX1114/45	0,011	45
IE3-KPR 100 LZ4 Ex II 2D	2,5	16,52	1445	IE3- 87,1	87,6	86,4	0,83	5,2	7,6	2,9	3,7	2,7	IBExU02ATEX1114/44	0,013	50
IE3-W41R 112 M4 Ex II 2D	4	26	1470	IE3- 89,9	89,8	88,4	0,83	7,7	9,5	2,8	2,4	4,5		0,02	65
IE3-W41R 132 S4 Ex II 2D	5,5	35	1480	IE3- 91,0	90,2	87,8	0,73	12,0	9,9	3,4	2,8	5,4	IBExU04ATEX1118	0,035	90
IE3-W41R 132 M4 Ex II 2D	7,5	49	1475	IE3- 91,3	91,3	90,1	0,83	14,5	8,6	2,4	2,0	3,9	IBExU04ATEX1118	0,043	100
IE3-W41R 160 M4 Ex II 2D	11	71	1475	IE3- 91,4	91,5	90,5	0,83	21,0	7,5	2,5	2,0	3,2	IBExU04ATEX1118	0,078	125
IE3-W41R 160 L4C Ex II 2D	15	96	1490	IE3- 92,8	92,5	91,0	0,83	28,0	10,5	2,8	2,4	3,9	IBExU04ATEX1118	0,1567	175
IE3-W41R 180 M4 Ex II 2D	18,5	120	1475	IE3- 92,7	92,9	92,0	0,84	34,5	6,9	1,9	1,7	3,0	IBExU04ATEX1118	0,168	210
IE3-W41R 180 L4 Ex II 2D	22	142	1480	IE3- 93,0	93,0	92,1	0,84	40,5	7,6	2,2	2,0	3,2	IBExU04ATEX1118	0,203	240
IE3-W41R 200 L4C Ex II 2D	30	193	1485	IE3- 93,6	92,4	92,4	0,85	54,5	7,0	1,6	1,4	2,6	IBExU04ATEX1118	0,411	327
IE3-W41R 225 S4C Ex II 2D	37	237	1490	IE3- 93,9	93,8	93,2	0,85	67,0	7,4	1,9	1,4	2,7	IBExU04ATEX1118	0,4675	367
IE3-W41R 225 M4 Ex II 2D	45	290	1482	IE3- 94,2	94,3	94,0	0,82	84	8,1	2,6	2,1	2,6	IBExU04ATEX1118	0,619	450
IE3-W41R 250 M4 Ex II 2D	55	354	1485	IE3- 94,7	94,8	94,4	0,83	101	8,1	2,1	1,8	2,5	IBExU04ATEX1118	0,95	550
IE3-W41R 280 S4 Ex II 2D	75	482	1485	IE3- 95,0	94,6	94,2	0,83	137	8,2	2,1	1,8	2,5	IBExU04ATEX1118	1,1	617
IE3-W41R 280 M4 Ex II 2D	90	578	1487	IE3- 95,2	94,7	94,0	0,83	164	9,2	2,1	1,9	2,7	IBExU04ATEX1118	1,96	785
IE3-W41R 315 S4 Ex II 2D	110	706	1487	IE3- 95,4	95,0	94,3	0,82	203	9,5	1,9	1,7	2,7	IBExU04ATEX1118	1,96	760
IE3-W41R 315 M4 Ex II 2D	132	849	1485	IE3- 95,6	95,4	95,0	0,83	240	9,0	2,2	1,9	2,7	IBExU04ATEX1118	2,27	850
IE3-W41R 315 MX4 Ex II 2D	160	1026	1490	IE3- 95,8	95,8	95,0	0,84	287	9,5	2,1	2,0	3,2	IBExU04ATEX1118	4,01	1120
IE3-W41R 315 MY4 Ex II 2D	200	1282	1490	IE3- 96,0	95,8	95,5	0,87	346	9,5	2,1	1,7	2,7	IBExU04ATEX1118	4,82	1250
IE3-W41R 315 L4 Ex II 2D	250	1602	1490	IE3- 96,2	96,2	96,0	0,87	431	9,4	2,2	1,8	2,7	IBExU04ATEX1118	5,93	1450
IE3-W41R 315 LX4 Ex II 2D	315	2019	1490	IE3- 96,0	96,0	96,0	0,87	544	9,5	2,3	1,7	2,9	IBExU04ATEX1118	6,82	1630
IE3-W41R 355 M4 Ex II 2D	355	2271	1493	IE3- 96,2	96,2	95,5	0,87	612	8,1	1,3	1,0	2,7	IBExU04ATEX1118	7,90	2150
IE3-W42R 355 MX4 Ex II 2D	400	2557	1494	IE3- 96,0	96,0	95,5	0,84	719	8,0	1,7	1,4	2,4		9,50	2400
IE3-W42R 355 L4 Ex II 2D	500	3205	1490	IE3- 96,0	96,0	95,5	0,84	899	7,2	1,6	1,2	2,2		10,00	2500
IE3-W42R 400 M4 Ex II 2D	560	3582	1493	IE3- 96,0	96,0	95,5	0,84	1006	9,0	3,4	2,9	3,9		12,60	2900
IE3-W42R 400 MX4 Ex II 2D	630	4030	1493	IE3- 96,0	96,0	95,5	0,85	1119	9,0	3,6	3,0	4,2		14,33	3100
IE3-W42R 400 L4 Ex II 2D	710	4542	1493	IE3- 96,0	96,0	95,5	0,85	1261	9,0	3,9	3,1	4,2		16,29	3450

Andere Spannungen und Frequenzen auf Anfrage, Änderungen bei noch nicht bescheinigten Motoren sind möglich

Drehstrommotoren mit Käfigläufer, Premium Efficiency IE3 Zündschutzart Schutz durch Gehäuse „tb“ Motoren für den Einsatz in Zone 21 nach EN 60079-31

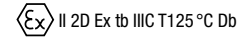
Ex II 2D Ex tb III C T125 °C Db

für Bemessungsspannung, Temperaturklassen T1, T2 und T3
mit Oberflächenkühlung, Betriebsart S1, Dauerbetrieb
Wärmeklasse F, Schutzart IP 55, 50 Hz

Motorauswahldaten	P	M _B	n _B	η _B			cosφ _B	I _B	I _A /I _B	M _A /M _B	M _S /M _B	M _K /M _B	Bescheinigungs-Nr. IBExU...	Bemessungspunkt 400 V, 50 Hz	
				(IEC/EN 60034-30-1)	100 %	75 %								50 %	J
	kW	Nm	min ⁻¹				-	A	-	-	-	-		kgm ²	kg
Synchrondrehzahl 1000 min ⁻¹ – 6-polige Ausführung															
IE3-KPR 80 G6 Ex II 2D	0,55	5,6	945	IE3- 77,2	77,5	75,0	0,70	1,5	4,2	2,2	2,4	2,2	IBExU02ATEX1112/53	0,00425	18
IE3-KPR 90 L6 Ex II 2D	0,95	9,5	960	IE3- 80,2	78,6	74,7	0,67	2,7	5,6	3,1	3,5	2,8	IBExU02ATEX1113/42	0,0072	30
IE3-KPR 100 LX6 Ex II 2D	1,3	12,9	960	IE3- 81,8	81,5	78,6	0,72	3,2	6,0	2,4	3,2	2,4	IBExU02ATEX1114/39	0,0139	36
IE3-KPER 112 MV6 Ex II 2D	1,9	18,8	965	IE3- 83,6	82,6	78,9	0,67	5,1	6,8	3,6	4,3	3,6	IBExU02ATEX1115/28	0,0155	48
IE3-W41R 132 S6 Ex II 2D	3	30,0	965	IE3- 86,3	86,7	85,6	0,82	6,1	6,2	2,0	1,3	3,1	IBExU04ATEX1118	0,029	70
IE3-W41R 132 M6 Ex II 2D	4	40,0	965	IE3- 86,8	87,0	86,0	0,80	8,3	4,8	1,7	1,4	2,4	IBExU04ATEX1118	0,043	75
IE3-W41R 132 MX6 Ex II 2D	5,5	54,0	970	IE3- 88,6	88,6	87,2	0,80	11,0	6,0	2,1	1,7	3,0	IBExU04ATEX1118	0,053	105
IE3-W41R 160 M6 Ex II 2D	7,5	73,0	980	IE3- 90,2	90,0	88,3	0,83	14,5	6,4	2,4	2,0	3,0	IBExU04ATEX1118	0,145	145
IE3-W41R 160 L6C Ex II 2D	11	107,0	985	IE3- 91,4	91,2	89,8	0,85	20,5	6,8	2,2	2	2,8	IBExU04ATEX1118	0,166	168
IE3-W41R 180 L6C Ex II 2D	15	145,0	985	IE3- 91,2	91,3	90,2	0,87	27,5	6,8	2	1,7	2,7	IBExU04ATEX1118	0,3396	214
IE3-W41R 200 L6 Ex II 2D	18,5	180,0	980	IE3- 91,8	91,7	90,5	0,87	33,5	7,2	2,3	2	3	IBExU04ATEX1118	0,514	310
IE3-W41R 200 LX6C Ex II 2D	22	213,0	985	IE3- 92,2	91,5	90,0	0,87	39,5	7,6	2,1	1,7	2,9	IBExU04ATEX1118	0,6476	321
IE3-W41R 225 M6 Ex II 2D	30	291	984	IE3- 92,9	92,2	91,0	0,84	55,5	7,2	2,7	2,2	2,9	IBExU04ATEX1118	0,92	400
IE3-W41R 250 M6 Ex II 2D	37	359	985	IE3- 93,3	93,2	92,3	0,86	66,5	7,1	2,8	2,0	2,7	IBExU04ATEX1118	1,48	545
IE3-W41R 280 S6 Ex II 2D	45	434	990	IE3- 93,7	93,5	91,5	0,86	80,5	8,5	2,1	1,8	2,8	IBExU04ATEX1118	2,63	695
IE3-W41R 280 M6 Ex II 2D	55	531	990	IE3- 94,2	94,1	93,1	0,85	99	9,0	2,2	1,9	3,1	IBExU04ATEX1118	3,33	815
IE3-W41R 315 S6 Ex II 2D	75	723	990	IE3- 94,6	94,0	93,5	0,86	133	8,2	1,8	1,4	2,3	IBExU04ATEX1118	5,55	1060
IE3-W41R 315 M6 Ex II 2D	90	868	990	IE3- 94,9	94,0	93,0	0,83	165	8,5	2,2	1,7	2,8	IBExU04ATEX1118	6	1100
IE3-W41R 315 MX6 Ex II 2D	110	1.061	990	IE3- 95,1	95,0	94,5	0,86	194	8,5	2,5	1,7	2,7	IBExU04ATEX1118	6,67	1210
IE3-W41R 315 L6 Ex II 2D	132	1.267	995	IE3- 95,4	95,0	94,5	0,87	230	9,0	2,8	2,0	3,2	IBExU04ATEX1118	8,6	1550
IE3-W41R 355 M6 Ex II 2D	160	1.536	995	IE3- 95,6	95,0	94,6	0,82	295	8,0	2,1	0,0	2,7	IBExU04ATEX1118	8,2	1850
IE3-W42R 355 MX6 Ex II 2D	200	1919	995	IE3- 95,8	95,2	95,0	0,83	363	8,0	1,8	1,3	2,5		12,10	2200
IE3-W42R 355 L6 Ex II 2D	250	2402	994	IE3- 95,8	95,5	95,0	0,81	468	7,0	1,8	1,3	2,3		14,00	2400
IE3-W42R 355 LX6 Ex II 2D	315	3032	992	IE3- 95,8	95,5	95,3	0,86	554	7,4	2,5	2,0	2,7		14,00	2400
IE3-W42R 400 MY6 Ex II 2D	355	3407	995	IE3- 95,8	95,5	94,5	0,85	632	8,0	2,0	1,6	2,6		16,54	2900
IE3-W42R 400 M6 Ex II 2D	400	3847	993	IE3- 95,8	95,5	94,5	0,87	696	7,0	1,8	1,5	2,3		16,54	2900
IE3-W42R 400 MX6 Ex II 2D	450	4327	993	IE3- 95,8	95,7	94,6	0,83	821	7,3	1,8	1,5	2,1		18,44	3100
IE3-W42R 400 L6 Ex II 2D	500	4808	993	IE3- 95,8	95,6	94,5	0,83	911	7,5	1,9	1,7	2,2		20,63	3200

Andere Spannungen und Frequenzen auf Anfrage, Änderungen bei noch nicht bescheinigten Motoren sind möglich

Drehstrommotoren mit Käfigläufer, Premium Efficiency IE3
Zündschutzart Schutz durch Gehäuse „tb“
Motoren für den Einsatz in Zone 21 nach EN 60079-31



für Bemessungsspannung, Temperaturklassen T1, T2 und T3
 mit Oberflächenkühlung, Betriebsart S1, Dauerbetrieb
 Wärmeklasse F, Schutzart IP 55, 50 Hz

Motorauswahldaten													Bemessungspunkt 400 V, 50 Hz		
Typ	P kW	M _B Nm	n _B min ⁻¹	η _B (IEC/EN 60034-30-1)			cosφ _B -	I _B 400 V A	I _A /I _B -	M _A /M _B -	M _S /M _B -	M _K /M _B -	Bescheinigungs-Nr. IBExU...	J kgm ²	m kg
				100 %	75 %	50 %									
Synchrondrehzahl 750 min ⁻¹ – 8-polige Ausführung															
IE3-W41R 132 S8 Ex II 2D	2,2	29	725	IE3- 84,4	84,5	82,4	0,7	5,4	4,1	1,6	1,5	2,3	IBExU04ATEX1118	0,043	80
IE3-W41R 132 M8 Ex II 2D	3	40	720	IE3- 83,5	83,5	81,4	0,72	7	3,9	1,6	1,4	2,1	IBExU04ATEX1118	0,043	74
IE3-W41R 160 M8 Ex II 2D	4	52	735	IE3- 87	86,7	83,8	0,71	9,4	5,4	2,5	2,2	2,9	IBExU04ATEX1118	0,113	119
IE3-W41R 160 MX8 Ex II 2D	5,5	72	730	IE3- 87,5	87,5	85,6	0,73	12,5	4,7	1,9	1,7	2,5	IBExU04ATEX1118	0,145	143
IE3-W41R 160 L8 Ex II 2D	7,5	98	733	IE3- 87,9	87,6	85,6	0,73	17	5,1	2,1	1,8	2,7	IBExU04ATEX1118	0,166	155
IE3-W41R 180 L8 Ex II 2D	11	145	725	IE3- 89,3	89	87,1	0,75	23,5	5,4	2,1	1,9	2,8	IBExU04ATEX1118	0,228	175
IE3-W41R 200 L8 Ex II 2D	15	196	730	IE3- 89,6	90	89	0,80	30	5,3	1,8	1,7	2,5	IBExU04ATEX1118	0,324	235
IE3-W41R 225 S8 Ex II 2D	18,5	240	735	IE3- 90,1									IBExU04ATEX1118	0,514	310
IE3-W41R 225 M8 Ex II 2D	22	286	735	IE3- 91,5	91,6	90,6	0,79	44	5,7	2,3	2	2,5	IBExU04ATEX1118	0,825	360
IE3-W41R 250 M8 Ex II 2D	30	391	732	IE3- 91,3	91,9	91,4	0,81	58,5	5,4	2	1,8	2,3	IBExU04ATEX1118	0,92	420
IE3-W41R 280 S8 Ex II 2D	37	479	738	IE3- 92	92	90,8	0,78	74,5	5,9	2,3	1,8	2,4	IBExU04ATEX1118	1,55	555
IE3-W41R 280 M8 Ex II 2D	45	581	740	IE3- 93	93	92,4	0,78	89,5	6,5	1,7	1,5	2,4	IBExU04ATEX1118	2,63	700
IE3-W41R 315 S8 Ex II 2D	55	707	743	IE3- 93,3	93,3	92,4	0,78	109	7,0	1,9	1,7	2,5	IBExU04ATEX1118	3,33	805
IE3-W41R 315 M8 Ex II 2D	75	965	742	IE3- 93,8	94,2	93,8	0,81	142	7,0	1,9	1,7	2,3	IBExU04ATEX1118	5,55	1120
IE3-W41R 315 MX8 Ex II 2D	90	1157	743	IE3- 94,3	94,4	93,6	0,8	172	7,9	2,4	2,0	2,7	IBExU04ATEX1118	6	1185
IE3-W41R 315 MY8 Ex II 2D	110	1419	740	IE3- 93,8	94,0	93,8	0,82	206	6,5	1,9	1,5	2,1	IBExU04ATEX1118	6,76	1250
IE3-W41R 315 L8 Ex II 2D	132	1703	740	IE3- 94,2	94,2	93,5	0,8	253	8,0	2,4	1,9	2,7	IBExU04ATEX1118	8,71	1450
IE3-W41R 355 MY8 Ex II 2D	160	2051	745	IE3- 94,3	94,3	94,0	0,82	299	6,6	1,2	1,0	2,6	IBExU04ATEX1118	9,3	1700
IE3-W41R 355 M8 Ex II 2D	200	2564	745	IE3- 94,7	94,9	94,2	0,81	376	7,0	1,0	1,0	2,7	IBExU04ATEX1118	9,5	1890
IE3-W41R 355 MX8 Ex II 2D	230	2948	745	IE3- 95,2	95,2	95,0	0,83	420	7,0	1,2	1,0	2,6	IBExU04ATEX1118	13,40	2200
IE3-W41R 355 L8 Ex II 2D	250	3205	745	IE3- 94,8	94,1	91,5	0,78	488					IBExU04ATEX1118	15,80	2400
IE3-W42R 355 MX8 Ex II 2D	160	2054	744	IE3- 95,4	95,0	94,0	0,8	303	6,8	1,3	1,0	2,5		13,4	2200
IE3-W42R 355 L8 Ex II 2D	200	2570	743	IE3- 95,6	95,5	94,0	0,77	393	6,5	1,6	1,0	2,7		15,8	2400
IE3-W42R 355 LX8 Ex II 2D	250	3213	743	IE3- 95,6	95,4	93,8	0,78	487	6,4	2,5	1,9	2,5		15,8	2400
IE3-W42R 400 MY8 Ex II 2D	315	4048	743	IE3- 95,6	95,5	94,5	0,78	611	6,4	2,5	1,9	2,5		17,94	3000
IE3-W42R 400 M8 Ex II 2D	355	4550	745	IE3- 95,6	95,5	94,5	0,76	708	6,6	1,9	1,7	2,3		17,94	3000
IE3-W42R 400 MX8 Ex II 2D	400	5134	744	IE3- 95,6	95,6	94,6	0,73	831	6,1	1,8	1,7	1,9		19,99	3150
IE3-W42R 400 L8 Ex II 2D	450	5776	744	IE3- 95,6	95,6	94,6	0,72	947	6,4	2,0	1,7	2,0		22,34	3300

Andere Spannungen und Frequenzen auf Anfrage, Änderungen bei noch nicht bescheinigten Motoren sind möglich

Drehstrommotoren mit Käfigläufer, High Efficiency IE2 Zündschutzart Schutz durch Gehäuse „tb“ Motoren für den Einsatz in Zone 21 nach EN 60079-31

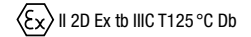
Ex II 2D Ex tb IIIC T125 °C Db

für Bemessungsspannung, Temperaturklassen T1, T2 und T3
mit Oberflächenkühlung, Betriebsart S1, Dauerbetrieb
Wärmeklasse F, Schutzart IP 55, 50 Hz

Motorauswahldaten													Bemessungspunkt 400 V, 50 Hz		
Typ	P kW	M _B Nm	n _B min ⁻¹	η _B (IEC/EN 60034-30-1)			cosφ _B -	I _B 400 V A	I _A /I _B -	M _A /M _B -	M _S /M _B -	M _K /M _B -	Bescheinigungs-Nr. IBExU...	J kgm ²	m kg
				100 %	75 %	50 %									
Synchrondrehzahl 3000 min ⁻¹ – 2-polige Ausführung															
IE2-KPR 80 K2 Ex II 2D	0,75	2,49	2880	IE2- 77,4	83,6	81,6	0,88	1,48	7,7	2,2	2,1	2,7	DMT 00 ATEX E 012 X	0,00132	15
IE2-KPR 80 G2 Ex II 2D	1,1	3,64	2885	IE2- 79,6	82,1	81,2	0,89	2,15	7,8	2,5	2,3	2,8	DMT 00 ATEX E 012 X	0,0017	18
IE2-KPR 90 S2 Ex II 2D	1,5	4,92	2910	IE2- 81,3	85,5	82,9	0,87	2,9	9,0	2,8	2,4	3,4	DMT 00 ATEX E 012 X	0,00275	23,5
IE2-KPR 90 L2 Ex II 2D	2,2	7,29	2880	IE2- 83,2	85,7	83,9	0,88	4,25	8,0	2,5	2,3	2,9	DMT 00 ATEX E 012 X	0,00275	23,5
IE2-KPR 100 L2 Ex II 2D	3	9,78	2930	IE2- 84,6	86,2	83,5	0,76	6,55	8,5	2,6	2,4	3,8	DMT 00 ATEX E 012 X	0,0045	31
IE2-KPER 112 M2 Ex II 2D	4	13,2	2900	IE2- 85,8	86,3	a.A.	0,81	8,4	7,0	2,2	2,1	2,9	DMT 00 ATEX E 012 X	0,0045	32
IE2-KPER 112 MX2 Ex II 2D	4	13,08	2920	IE2- 85,8	86,4	85,8	0,84	7,9	8,3	2,3	2,1	3,3	DMT 00 ATEX E 012 X	0,0055	38
IE2-KPER 112 ML2 Ex II 2D	5,5	18,2	2890	IE2- 85,9	86,6	a.A.	0,84	11	7,5	2,4	2,2	3,0	DMT 00 ATEX E 012 X	0,0055	38
IE2-KPER 112 MV2 Ex II 2D	5,5	18,11	2900	IE2- 87,0	88,7	88,8	0,88	10,3	7,8	2,0	1,9	2,7	DMT 00 ATEX E 012 X	0,0068	46
IE2-KPER 132 SY2T Ex II 2D	5,5	18,2	2890	IE2- 87,0	86,6	a.A.	0,84	11	7,5	2,4	2,2	3,0	DMT 00 ATEX E 012 X	0,0055	40
IE2-KPER 132 S2T Ex II 2D	5,5	18,11	2900	IE2- 87,0	88,7	88,8	0,88	10,3	7,8	2,0	1,9	2,7	DMT 00 ATEX E 012 X	0,0068	48
IE2-KPER 112 MW2 Ex II 2D	7,5	24,9	2880	IE2- 88,1	88,0	a.A.	0,84	14,8	6,3	1,5	1,2	2,6	DMT 00 ATEX E 012 X	0,0068	46
IE2-KPER 132 SX2T Ex II 2D	7,5	24,9	2880	IE2- 88,1	88,0	a.A.	0,84	14,8	6,3	1,5	1,2	2,6	DMT 00 ATEX E 012 X	0,0068	48
IE2-WE1R 132 S2 Ex II 2D	5,5	18,0	2915	IE2- 88,7	88,7	87,8	0,85	10,5	6,8	1,9	1,5	3,0	IBExU04ATEX1118	0,0110	57
IE2-WE1R 132 SX2 Ex II 2D	7,5	24,5	2925	IE2- 88,8	89,2	88,3	0,91	13,5	6,7	2,1	1,6	2,9	IBExU04ATEX1118	0,0168	75
IE2-WE1R 160 M2 Ex II 2D	11,0	35,6	2950	IE2- 90,3	90,3	89,1	0,90	19,5	7,7	2,3	1,7	3,1	IBExU04ATEX1118	0,0258	125
IE2-WE1R 160 MX2 Ex II 2D	15,0	48,7	2940	IE2- 90,7	90,5	89,1	0,92	26	6,7	1,8	1,4	2,6	IBExU04ATEX1118	0,0675	140
IE2-WE1R 160 L2 Ex II 2D	18,5	60,2	2935	IE2- 91,0	91,4	91,4	0,91	32	7,2	2,0	1,5	2,8	IBExU04ATEX1118	0,0675	140
IE2-WE1R 180 M2 Ex II 2D	22	72	2935	IE2- 91,3	90,6	86,4	0,90	38,5	6,2	1,4	1,1	2,4	IBExU04ATEX1118	0,105	173
IE2-WE1R 200 L2 Ex II 2D	30	97	2945	IE2- 92,0	91,3	90,5	0,91	52	6,9	1,7	1,3	2,6	IBExU04ATEX1118	0,128	210
IE2-WE1R 200 LX2 Ex II 2D	37	120	2940	IE2- 92,5	92,3	91,6	0,92	63	7,4	1,9	1,4	2,9	IBExU04ATEX1118	0,154	233
IE2-WE2R 200 LX2 Ex II 2D	37	120	2940	IE2- 92,5	92,3	91,6	0,92	63	7,4	1,9	1,4	2,9	IBExU04ATEX1118	0,154	233
IE2-WE1R 225 M2 Ex II 2D	45	146	2950	IE2- 92,9	92,2	91,2	0,87	80,5	6,9	1,7	1,1	2,7	IBExU04ATEX1118	0,220	295
IE2-WE1R 250 M2 Ex II 2D	55	178	2955	IE2- 93,5	93,7	93,2	0,89	95,5	8,2	2,3	1,9	2,8	IBExU04ATEX1118	0,375	385
IE2-WE1R 280 S2 Ex II 2D	75	241	2970	IE2- 94,1	94,0	91,5	0,90	128	7,9	2,1	1,7	3,0	IBExU04ATEX1118	0,65	500
IE2-WE1R 280 M2 Ex II 2D	90	289	2970	IE2- 94,4	94,1	91,9	0,91	151	7,7	2,0	1,7	2,8	IBExU04ATEX1118	0,68	550
IE2-W21R 315 S2 Ex II 2D	110	353	2975	IE2- 94,5	94,3	93,3	0,89	189	8,0	1,3	1,2	2,4	IBExU04ATEX1118	1,21	730
IE2-W21R 315 M2 Ex II 2D	132	424	2975	IE2- 95,0	94,8	94,5	0,89	225	9,2	1,4	1,2	2,4	IBExU04ATEX1118	1,44	820
IE2-W21R 315 MX2 Ex II 2D	160	514	2973	IE2- 94,8	94,8	94,8	0,89	274	8,2	1,3	1,3	2,4	IBExU04ATEX1118	1,76	955
IE2-W21R 315 MY2 Ex II 2D	200	640	2983	IE2- 95,4	95,0	94,3	0,88	344	9,4	2,8	2,0	3,0	IBExU04ATEX1118	2,82	1200
IE2-W21R 315 L2 Ex II 2D	250	800	2984	IE2- 95,4	95,4	95,4	0,92	411	9,0	2,3	1,2	2,3	IBExU04ATEX1118	3,66	1450
IE2-W21R 315 LX2 Ex II 2D	315	1008	2985	IE2- 95,4	95,4	95,0	0,92	518	8,5	2,8	1,6	2,5	IBExU04ATEX1118	4,43	1700
IE2-W22R 355 M2G Ex II 2D	355	1136	2985	IE2- 95,5	95,5	95,5	0,92	583	7,7	1,3	1,0	2,6	IBExU04ATEX1118	4,20	2000
IE2-W22R 355 MX2G Ex II 2D	400	1278	2990	IE2- 95,5	95,5	95,5	0,91	664	9,4	1,8	1,0	3,0	IBExU04ATEX1118	4,50	2200
W22R 355 LY2G Ex II 2D	450	1440	2985	IE2- 95,5	95,5	95,5	0,92	739	7,0	1,3	0,9	2,4	IBExU04ATEX1118	7,10	2400
W22R 355 L2G Ex II 2D	500	1597	2990	IE2- 95,5	95,5	95,5	0,92	821	8,5	1,5	1,2	2,5	IBExU04ATEX1118	7,10	2400

Andere Spannungen und Frequenzen auf Anfrage, Änderungen bei noch nicht bescheinigten Motoren sind möglich
a.A. auf Anfrage

**Drehstrommotoren mit Käfigläufer, High Efficiency IE2
Zündschutzart Schutz durch Gehäuse „tb“
Motoren für den Einsatz in Zone 21 nach EN 60079-31**



für Bemessungsspannung, Temperaturklassen T1, T2 und T3
mit Oberflächenkühlung, Betriebsart S1, Dauerbetrieb
Wärmeklasse F, Schutzart IP 55, 50 Hz

Motorauswahldaten													Bemessungspunkt 400 V, 50 Hz		
Typ	P kW	M _B Nm	n _B min ⁻¹	η _B (IEC/EN 60034-30-1)			cosφ _B -	I _B 400 V A	I _A /I _B -	M _A /M _B -	M _S /M _B -	M _K /M _B -	Bescheinigungs-Nr. IBExU...	J kgm ²	m kg
				100 %	75 %	50 %									
Synchrondrehzahl 1500 min ⁻¹ – 4-polige Ausführung															
IE2-KPR 80 GY4 Ex II 2D	0,75	5,01	1430	IE2- 79,6	78,0	74,7	0,8	1,73	5,7	2,2	2,2	3,1	DMT 00 ATEX E 012 X	0,00207	14,5
IE2-KPR 80 G4 Ex II 2D	0,75	5,01	1430	IE2- 79,6	81,4	79,6	0,81	1,65	7,0	2,9	2,8	3,2	DMT 00 ATEX E 012 X	0,0026	17
IE2-KPR 90 S4 Ex II 2D	1,1	7,32	1435	IE2- 81,4	82,3	80,4	0,8	2,42	6,8	2,4	2,2	2,9	DMT 00 ATEX E 012 X	0,004	23
IE2-KPR 90 LW4 Ex II 2D	1,5	9,95	1440	IE2- 82,8	83,8	81,4	0,76	3,4	6,5	2,7	2,7	3,6	DMT 00 ATEX E 012 X	0,004	23
IE2-KPR 90 L4 Ex II 2D	1,5	9,91	1445	IE2- 82,8	83,2	80,7	0,77	3,35	7,2	3,2	3,0	3,5	DMT 00 ATEX E 012 X	0,0045	28
IE2-KPR 100 S4 Ex II 2D	2,2	14,5	1445	IE2- 84,3	84,9	82,7	0,79	4,67	7,3	2,7	2,5	3,1	DMT 00 ATEX E 012 X	0,00725	30
IE2-KPR 100 L4 Ex II 2D	2,2	14,4	1455	IE2- 84,3	85,2	81,7	0,77	4,8	9,3	3,2	3,0	3,6	DMT 00 ATEX E 012 X	0,009	36
IE2-KPR 100 LW4 Ex II 2D	3	19,8	1445	IE2- 85,5	85,8	83,6	0,79	6,33	7,8	3,0	2,9	3,6	DMT 00 ATEX E 012 X	0,009	36
IE2-KPR 100 LX4 Ex II 2D	3	19,7	1455	IE2- 85,5	86,3	84,5	0,77	6,5	9,0	3,3	3,1	3,9	DMT 00 ATEX E 012 X	0,011	45
IE2-KPER 112 MZ4 Ex II 2D	4	26,4	1445	IE2- 86,6	87,0	85,0	0,8	8,3	8,2	2,8	2,6	3,6	DMT 00 ATEX E 012 X	0,013	50
IE2-WE1R 112 M4 Ex II 2D	4,0	26,2	1460	IE2- 86,6	88,0	86,9	0,86	7,6	8,3	2,6	2,3	3,9	IBExU04ATEX1118	0,017	56
IE2-WE1R 132 S4 Ex II 2D	5,5	35,7	1470	IE2- 89,8	89,9	88,4	0,87	10	7,4	2,3	1,9	3,4	IBExU04ATEX1118	0,035	87
IE2-WE2R 132 S4 Ex II 2D	5,5	36,2	1450	IE2- 88,4	89,3	89,0	0,87	10,5	7,7	2,3	1,8	3,5	IBExU04ATEX1118	0,020	64
IE2-WE1R 132 M4 Ex II 2D	7,5	48,7	1470	IE2- 89,9	90,0	88,5	0,82	14,5	8,5	2,6	2,1	4,0	IBExU04ATEX1118	0,035	88
IE2-WE1R 160 M4 Ex II 2D	11,0	71	1475	IE2- 90,6	90,3	88,5	0,82	21,5	8,1	3,1	2,4	3,4	IBExU04ATEX1118	0,078	122
IE2-WE2R 160 M4 Ex II 2D	11	71,5	1470	IE2- 90,3	90,3	88,5	0,78	22,5	7,8	2,4	2,1	3,9	IBExU04ATEX1118	0,043	105
IE2-WE1R 160 L4 Ex II 2D	15,0	97	1470	IE2- 90,6	90,9	90,5	0,87	27,5	8,3	2,7	2,2	3,2	IBExU04ATEX1118	0,115	160
IE2-WE2R 160 L4 Ex II 2D	15	97	1480	IE2- 92,0	92,0	90,6	0,84	28	9,1	3,0	2,5	3,9	IBExU04ATEX1118	0,115	161
IE2-WE1R 180 M4 Ex II 2D	18,5	120	1475	IE2- 91,5	91,5	90,4	0,86	34	6,8	1,8	1,5	2,7	IBExU04ATEX1118	0,168	207
IE2-WE2R 180 M4 Ex II 2D	18,5	120	1470	IE2- 91,2	90,6	89,3	0,78	37,5	6,4	2,0	1,6	2,8	IBExU04ATEX1118	0,138	176
IE2-WE1R 180 L4 Ex II 2D	22	142	1475	IE2- 91,6	91,4	89,9	0,83	42	7,3	2,1	1,7	3,0	IBExU04ATEX1118	0,168	215
IE2-WE1R 200 L4 Ex II 2D	30	194	1480	IE2- 92,3	91,3	88,2	0,80	58,5	7,3	2,1	1,7	2,9	IBExU04ATEX1118	0,275	277
IE2-WE1R 225 S4 Ex II 2D	37	240	1475	IE2- 92,7	91,8	90,7	0,84	68,5	7,4	2,2	1,7	2,7	IBExU04ATEX1118	0,313	313
IE2-WE1R 225 M4 Ex II 2D	45	290	1483	IE2- 93,1	93,0	91,1	0,84	83	7,9	2,3	1,9	2,4	IBExU04ATEX1118	0,525	390
IE2-WE2R 225 M4 Ex II 2D	45	291	1475	IE2- 93,1	92,9	92,1	0,80	87	7,6	2,6	1,9	3,1	IBExU04ATEX1118	0,356	346
IE2-WE1R 250 M4 Ex II 2D	55	354	1485	IE2- 94,0	94,1	92,5	0,84	101	8,0	2,0	1,7	2,3	IBExU04ATEX1118	0,95	535
IE2-WE2R 250 M4 Ex II 2D	55	356	1477	IE2- 93,9	93,8	93,7	0,82	103	7,5	2,4	1,9	2,4	IBExU04ATEX1118	0,62	435
IE2-WE1R 280 S4 Ex II 2D	75	482	1485	IE2- 94,2	94,4	92,1	0,84	137	7,2	1,8	1,6	2,1	IBExU04ATEX1118	0,95	550
IE2-WE1R 280 M4 Ex II 2D	90	580	1483	IE2- 94,3	94,5	94,0	0,84	164	7,6	1,8	1,6	2,3	IBExU04ATEX1118	1,10	610
IE2-W21R 315 S4 Ex II 2D	110	707	1485	IE2- 94,8	94,8	94,0	0,82	204	8,5	1,8	1,5	2,7	IBExU04ATEX1118	1,96	760
IE2-W21R 315 M4 Ex II 2D	132	849	1484	IE2- 95,0	95,0	94,5	0,83	242	8,2	1,8	1,6	2,3	IBExU04ATEX1118	2,27	850
IE2-W21R 315 MX4 Ex II 2D	160	1031	1482	IE2- 95,0	95,0	94,5	0,84	289	7,4	1,6	1,4	2,2	IBExU04ATEX1118	2,73	975
IE2-W21R 315 MY4 Ex II 2D	200	1282	1490	IE2- 95,1	95,1	94,5	0,87	349	8,5	1,8	1,6	2,5	IBExU04ATEX1118	4,82	1270
IE2-W21R 315 L4 Ex II 2D	250	1602	1490	IE2- 95,4	95,4	95,3	0,88	430	9,0	2,2	1,5	2,7	IBExU04ATEX1118	5,93	1450
IE2-W21R 315 LX4 Ex II 2D	315	2019	1490	IE2- 95,4	95,4	95,0	0,88	542	9,0	2,4	1,6	2,6	IBExU04ATEX1118	6,82	1630
IE2-W22R 355 M4 Ex II 2D	355	2271	1493	IE2- 95,5	95,5	95,0	0,87	617	8,0	1,3	1,0	2,7	IBExU04ATEX1118	7,90	2150
IE2-W22R 355 MX4 Ex II 2D	400	2557	1494	IE2- 95,5	95,5	95,5	0,88	687	8,5	1,3	1,0	3,0	IBExU04ATEX1118	9,50	2400
IE2-W22R 355 L4 Ex II 2D	450	2873	1496	IE2- 95,5	95,5	95,5	0,86	790	8,5	1,4	0,8	2,9	IBExU04ATEX1118	10,00	2500

Andere Spannungen und Frequenzen auf Anfrage, Änderungen bei noch nicht bescheinigten Motoren sind möglich

Drehstrommotoren mit Käfigläufer, High Efficiency IE2 Zündschutzart Schutz durch Gehäuse „tb“ Motoren für den Einsatz in Zone 21 nach EN 60079-31

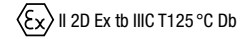
Ex II 2D Ex tb IIIC T125 °C Db

für Bemessungsspannung, Temperaturklassen T1, T2 und T3
mit Oberflächenkühlung, Betriebsart S1, Dauerbetrieb
Wärmeklasse F, Schutzart IP 55, 50 Hz

Motorauswahldaten													Bemessungspunkt 400 V, 50 Hz		
Typ	P kW	M _B Nm	n _B min ⁻¹	η _B (IEC/EN 60034-30-1)			cosφ _B -	I _B 400 V A	I _A /I _B -	M _A /M _B -	M _S /M _B -	M _K /M _B -	Bescheinigungs-Nr. IBExU...	J kgm ²	m kg
				100 %	75 %	50 %									
Synchrondrehzahl 1000 min ⁻¹ – 6-polige Ausführung															
IE2-KPR 90 S6 Ex II 2D	0,75	7,5	955	IE2- 75,9	78,3	75,1	0,71	1,95	4,9	2,4	2,3	2,6	DMT 00 ATEX E 012 X	0,00625	24
IE2-KPR 90 LW6 Ex II 2D	1,1	11	955	IE2- 78,1	78,0	75,1	0,69	2,95	4,7	2,5	2,4	2,8	DMT 00 ATEX E 012 X	0,00625	24
IE2-KPR 90 L6 Ex II 2D	1,1	11	955	IE2- 78,1	82,0	79,3	0,71	2,75	5,4	2,5	2,4	2,8	DMT 00 ATEX E 012 X	0,0072	30
IE2-KPR 100 LW6 Ex II 2D	1,1	10,94	960	IE2- 78,1	a.A.	a.A.	0,76	2,5	6,5	2,8	2,7	3,4	DMT 00 ATEX E 012 X	0,0139	36
IE2-KPR 100 LX6 Ex II 2D	1,5	15	955	IE2- 79,8	83,5	81,5	0,76	3,45	5,9	2,3	2,2	2,8	DMT 00 ATEX E 012 X	0,0139	36
IE2-KPER 112 MX6 Ex II 2D	2,2	21,89	960	IE2- 81,8	a.A.	a.A.	0,65	5,9	6,4	3,0	2,9	3,7	DMT 00 ATEX E 012 X	a.A.	37
IE2-KPER 112 MV6 Ex II 2D	2,2	22	955	IE2- 81,8	82,5	79,8	0,75	5,15	5,7	2,4	2,3	2,9	DMT 00 ATEX E 012 X	0,0155	48
IE2-KPER 112 MZ6 ExnA IIC T3 Gc	3	30	955	IE2- 83,3	83,1	80,5	0,75	6,85	6,5	2,8	2,7	3,5	DMT 00 ATEX E 012 X	0,043	50
IE2-KPER 132 SX6T Ex II 2D	3	30	955	IE2- 83,3	83,1	80,5	0,73	7,1	7,0	3,2	3,1	4,0	DMT 00 ATEX E 012 X	0,0165	52
IE2-W21R 132 S6 Ex II 2D	3,0	29,8	963	IE2- 84,9	85,2	83,9	0,80	6,4	6,0	2,0	1,3	3,0	IBExU04ATEX1118	0,023	55
IE2-W21R 132 M6 Ex II 2D	4,0	39,6	965	IE2- 85,5	85,5	83,8	0,79	8,5	5,1	1,8	1,6	2,4	IBExU04ATEX1118	0,043	76
IE2-WE2R 132 M6 Ex II 2D	4	40	955	IE2- 85,1	86,0	85,2	0,82	8,3	5,7	2,1	2,0	2,9	IBExU04ATEX1118	0,029	66
IE2-W21R 132 MX6 Ex II 2D	5,5	54	970	IE2- 86,1	85,5	82,4	0,77	12	5,7	2,2	1,7	2,7	IBExU04ATEX1118	0,053	85
IE2-W21R 160 M6 Ex II 2D	7,5	73	975	IE2- 87,4	88,1	86,0	0,81	15,5	6,3	2,5	2,1	2,9	IBExU04ATEX1118	0,113	118
IE2-WE2R 160 M6 Ex II 2D	7,5	74	970	IE2- 87,5	87,6	85,9	0,79	15,5	5,9	2,1	1,8	2,9	IBExU04ATEX1118	0,053	103
IE2-W21R 160 L6 Ex II 2D	11,0	108	970	IE2- 88,7	87,9	86,3	0,85	21	5,8	2,2	1,9	2,7	IBExU04ATEX1118	0,145	135
IE2-WE1R 160 L6 Ex II 2D	11,0	108	975	IE2- 88,9	88,8	87,0	0,81	22	6,8	2,7	2,4	3,1	IBExU04ATEX1118	0,166	155
IE2-W21R 180 L6 Ex II 2D	15,0	147	975	IE2- 89,7	88,8	86,7	0,84	28,5	6,2	2,1	1,8	2,8	IBExU04ATEX1118	0,228	185
IE2-WE2R 180 L6 Ex II 2D	15	148	970	IE2- 89,7	88,8	87,8	0,83	29	5,6	2,3	1,7	2,6	IBExU04ATEX1118	0,166	157
IE2-W21R 200 L6 Ex II 2D	18,5	180	980	IE2- 90,4	88,8	86,5	0,85	35	6,6	2,3	1,7	2,9	IBExU04ATEX1118	0,268	208
IE2-W21R 200 LX6 Ex II 2D	22	214	980	IE2- 90,9	90,2	88,5	0,86	40,5	6,4	2,2	1,8	2,7	IBExU04ATEX1118	0,443	272
IE2-WE2R 200 LX6 Ex II 2D	22	215	975	IE2- 90,9	89,9	88,5	0,84	41,5	6,7	2,4	2,0	3,0	IBExU04ATEX1118	0,324	238
IE2-W21R 225 M6 Ex II 2D	30	291	985	IE2- 92,0	91,5	90,0	0,86	54,5	7,3	2,5	2,2	2,9	IBExU04ATEX1118	0,825	365
IE2-WE2R 225 M6 Ex II 2D	30	294	975	IE2- 91,7	91,4	90,6	0,87	54,5	6,7	2,3	1,9	2,8	IBExU04ATEX1118	0,514	308
IE2-W21R 250 M6 Ex II 2D	37	359	985	IE2- 92,2	91,7	90,7	0,85	68	6,4	2,7	1,8	2,4	IBExU04ATEX1118	1,28	480
IE2-WE2R 250 M6 Ex II 2D	37	361	979	IE2- 92,2	92,3	91,8	0,86	67,5	6,6	2,7	2,0	2,6	IBExU04ATEX1118	0,92	407
IE2-W21R 280 S6 Ex II 2D	45	437	983	IE2- 93,0	92,7	92,4	0,87	80,5	6,5	2,2	1,7	2,4	IBExU04ATEX1118	1,48	560
IE2-W21R 280 M6 Ex II 2D	55	531	990	IE2- 93,5	93,5	93,0	0,85	100	7,6	2,0	1,5	2,5	IBExU04ATEX1118	2,63	710
IE2-W21R 315 S6 Ex II 2D	75	723	990	IE2- 93,9	93,7	93,5	0,87	133	7,8	1,9	1,5	2,5	IBExU04ATEX1118	3,33	804
IE2-W21R 315 M6 Ex II 2D	90	868	990	IE2- 94,0	94,0	93,5	0,88	157	7,5	1,8	1,5	2,5	IBExU04ATEX1118	3,60	865
IE2-W21R 315 MX6 Ex II 2D	110	1061	990	IE2- 94,3	94,3	94,0	0,87	194	7,5	1,8	1,4	2,3	IBExU04ATEX1118	6,67	1210
IE2-W21R 315 MY6 Ex II 2D	132	1273	990	IE2- 94,6	94,3	94,0	0,87	231	7,5	1,9	1,4	2,2	IBExU04ATEX1118	6,67	1250
IE2-W21R 315 L6 Ex II 2D	160	1543	990	IE2- 94,8	94,5	93,5	0,88	277	7,5	2,0	1,5	2,4	IBExU04ATEX1118	8,60	1430
IE2-W21R 315 LX6 Ex II 2D	200	1929	990	IE2- 95,0	95,0	94,5	0,86	353	7,0	1,9	1,5	2,2	IBExU04ATEX1118	8,60	1460
IE2-W22R 355 M6 Ex II 2D	200	1920	995	IE2- 95,0	95,0	94,0	0,82	371	8,0	1,7	1,4	2,6	IBExU04ATEX1118	8,20	1850
IE2-W22R 355 MX6 Ex II 2D	315	3023	995	IE2- 95,0	95,0	94,5	0,85	447	7,5	1,6	1,2	2,5	IBExU04ATEX1118	12,1	2200
IE2-W22R 355 LY6 Ex II 2D	355	3407	995	IE2- 95,3	95,3	95,3	0,86	555	8,0	2,1	1,3	2,6	IBExU04ATEX1118	14,0	2400

Andere Spannungen und Frequenzen auf Anfrage, Änderungen bei noch nicht bescheinigten Motoren sind möglich
a.A. auf Anfrage

**Drehstrommotoren mit Käfigläufer, High Efficiency IE2
Zündschutzart Schutz durch Gehäuse „tb“
Motoren für den Einsatz in Zone 21 nach EN 60079-31**



für Bemessungsspannung, Temperaturklassen T1, T2 und T3
mit Oberflächenkühlung, Betriebsart S1, Dauerbetrieb
Wärmeklasse F, Schutzart IP 55, 50 Hz

Motorauswahldaten													Bemessungspunkt 400 V, 50 Hz		
Typ	P kW	M _B Nm	n _B min ⁻¹	η _B (IEC/EN 60034-30-1)			cosφ _B -	I _B 400 V A	I _A /I _B -	M _A /M _B -	M _S /M _B -	M _K /M _B -	Bescheinigungs-Nr. IBExU...	J kgm ²	m kg
				100 %	75 %	50 %									
Synchrondrehzahl 750 min ⁻¹ – 8-polige Ausführung															
IE2-W21R 132 S8 Ex II 2D	2,2	29,2	720	IE2- 81,7	81,0	77,5	0,65	6	4,8	2,2	2,0	3,2	IBExU04ATEX1118	0,0180	55
IE2-W21R 132 M8 Ex II 2D	3,0	39,8	720	IE2- 82,7	83,0	81,3	0,74	7,1	3,9	1,6	1,3	1,9	IBExU04ATEX1118	0,0430	74
IE2-WE2R 132 M8 Ex II 2D	3	39,8	720	IE2- a.A.	a.A.	a.A.	a.A.	a.A.	a.A.	a.A.	a.A.	a.A.	IBExU04ATEX1118	0,0290	65
IE2-W21R 160 M8 Ex II 2D	4,0	53,2	718	IE2- 84,2	83,7	81,9	0,72	9,5	4,6	1,6	a.A.	2,5	IBExU04ATEX1118	0,0530	86
IE2-W21R 160 MX8 Ex II 2D	5,5	72,0	730	IE2- 86,9	86,6	84,1	0,72	12,5	4,8	2,1	1,8	2,6	IBExU04ATEX1118	0,1130	115
IE2-WE2R 160 MX8 Ex II 2D	5,5	73	715	IE2- 83,9	84,0	81,9	0,71	13,5	4,3	1,7	1,5	2,5	IBExU04ATEX1118	0,0530	103
IE2-W21R 160 L8 Ex II 2D	7,5	99	725	IE2- 87,5	87,0	83,5	0,77	16	5,5	2,0	a.A.	2,8	IBExU04ATEX1118	0,1450	136
IE2-W21R 180 L8 Ex II 2D	11,0	144	727	IE2- 88,2	88,2	86,7	0,78	23	4,9	1,8	1,6	2,4	IBExU04ATEX1118	0,2280	175
IE2-WE2R 180 L8 Ex II 2D	11	144	730	IE2- 87,9	87,4	85,2	0,67	25,5	4,3	1,9	1,6	2,3	IBExU04ATEX1118	0,1660	157
IE2-W21R 200 L8 Ex II 2D	15,0	197	727	IE2- 88,2	88,1	86,4	0,77	32	4,9	1,9	1,7	2,3	IBExU04ATEX1118	0,2680	200
IE2-W21R 225 S8 Ex II 2D	18,5	242	730	IE2- 89,6	89,4	87,2	0,78	38	5,4	2,1	2,0	2,8	IBExU04ATEX1118	0,440	265
IE2-WE2R 225 S8 Ex II 2D	18,5	240	735	IE2- 90,7	90,7	89,4	0,8	37	6,1	2,1	1,9	2,9	IBExU04ATEX1118	0,514	305
IE2-W21R 225 M8 Ex II 2D	22	287	733	IE2- 90,6	89,4	89,9	0,78	45	5,6	2,2	1,8	2,6	IBExU04ATEX1118	0,825	380
IE2-WE2R 225 M8 Ex II 2D	22	286	735	IE2- 90,3	90,3	88,7	0,77	45,5	6,1	2,2	2,0	2,9	IBExU04ATEX1118	0,514	307
IE2-W21R 250 M8 Ex II 2D	30	389	737	IE2- 92,1	92,4	91,6	0,79	59,5	5,0	2,0	1,6	2,1	IBExU04ATEX1118	1,350	480
IE2-WE2R 250 M8 Ex II 2D	30	391	732	IE2- 91,5	91,7	90,9	0,77	61,5	5,6	2,3	2,0	2,5	IBExU04ATEX1118	0,950	405
IE2-W21R 280 S8 Ex II 2D	37	479	737	IE2- 92,2	92,1	90,9	0,79	73,5	6,0	2,3	1,9	2,5	IBExU04ATEX1118	1,55	550
IE2-W21R 280 M8 Ex II 2D	45	581	740	IE2- 92,7	92,7	92,0	0,79	88,5	6,7	1,8	1,5	2,5	IBExU04ATEX1118	2,63	690
IE2-W21R 315 S8 Ex II 2D	55	710	740	IE2- 92,2	92,2	92,1	0,80	108	6,3	1,8	1,5	2,3	IBExU04ATEX1118	2,63	690
IE2-W21R 315 M8 Ex II 2D	75	968	740	IE2- 93,5	93,5	93,0	0,81	143	6,0	1,8	1,5	2,1	IBExU04ATEX1118	3,6	880
IE2-W21R 315 MX8 Ex II 2D	90	1161	740	IE2- 92,1	91,6	90,1	0,81	174	6,0	1,9	a.A.	2,2	IBExU04ATEX1118	6	1050
IE2-W21R 315 MY8 Ex II 2D	110	1420	740	IE2- 93,8	93,3	91,2	0,81	209	6,5	2,1	a.A.	2,4	IBExU04ATEX1118	6,76	1250
IE2-W21R 315 L8 Ex II 2D	132	1704	740	IE2- 94,4	94,0	93,5	0,83	243	7,5	2,2	1,8	2,5	IBExU04ATEX1118	8,71	1430
IE2-W21R 315 LX8 Ex II 2D	160	2065	740	IE2- 94,2	94,2	93,8	0,80	306	7,2	2,2	1,8	2,5	IBExU04ATEX1118	8,71	1430
IE2-W22R 355 M8 Ex II 2D	200	2571	743	IE2- 94,7	94,1	91,5	0,77	396	a.A.	a.A.	a.A.	a.A.	IBExU04ATEX1118	9,5	1850
IE2-W22R 355 MX8 Ex II 2D	250	3205	745	IE2- 95,8	95,8	95,5	0,83	454	7,0	1,2	1,0	2,6	IBExU04ATEX1118	13,4	2200
IE2-W22R 355 LY8 Ex II 2D	280	3599	743	IE2- 94,8	94,1	91,5	0,78	547	a.A.	a.A.	a.A.	a.A.	IBExU04ATEX1118	15,8	2400

Andere Spannungen und Frequenzen auf Anfrage, Änderungen bei noch nicht bescheinigten Motoren sind möglich
a.A. auf Anfrage

Drehstrommotoren mit Käfigläufer, Standard Efficiency IE1 Zündschutzart Schutz durch Gehäuse „tb“ Motoren für den Einsatz in Zone 21 nach EN 60079-31

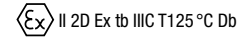
Ex II 2D Ex tb III C T125 °C Db

für Bemessungsspannung, Temperaturklassen T1, T2 und T3
mit Oberflächenkühlung, Betriebsart S1, Dauerbetrieb
Wärmeklasse F, Schutzart IP 55, 50 Hz

Motorauswahldaten													Bemessungspunkt 400 V, 50 Hz		
Typ	P kW	M _B Nm	n _B min ⁻¹	η _B (IEC/EN 60034-30-1)			cosφ _B -	I _B 400 V A	I _A /I _B -	M _A /M _B -	M _S /M _B -	M _K /M _B -	Bescheinigungs-Nr. IBExU...	J kgm ²	m kg
				100 %	75 %	50 %									
Synchrondrehzahl 3000 min ⁻¹ – 2-polige Ausführung															
IE1-KPE0 56 K2 Ex II 2D	0,09	0,3	2840	IE1- 70,2	68,1	64,5	0,74	0,25	4,9	2,3	2,3	2,8	DMT 00 ATEX E 012 X	0,00013	4,4
IE1-KPER 56 G2 Ex II 2D	0,12	0,41	2830	IE1- 70,3	67,0	60,1	0,77	0,32	4,5	2,1	2,1	2,3	DMT 00 ATEX E 012 X	0,00013	4,5
IE1-KPER 63 K2 Ex II 2D	0,18	0,62	2790	IE1- 67,0	65,6	59,8	0,76	0,51	4,1	1,9	1,9	2,2	DMT 00 ATEX E 012 X	0,00013	4,9
IE1-KPER 63 G2 Ex II 2D	0,25	0,85	2800	IE1- 67,7	64,9	56,2	0,72	0,74	4,2	2,2	2,2	2,4	DMT 00 ATEX E 012 X	0,00015	5,2
IE1-KPER 71 K2 Ex II 2D	0,37	1,27	2780	IE1- 71,9	70,8	65,0	0,79	0,94	4,4	2,1	2,1	2,3	DMT 00 ATEX E 012 X	0,00025	6,7
IE1-KPER 71 G2 Ex II 2D	0,55	1,89	2775	IE1- 74,2	75,0	72,0	0,81	1,32	5,1	2,3	2,1	2,6	DMT 00 ATEX E 012 X	0,00032	7,6
IE1-KPER 80 K2 Ex II 2D	0,75	2,54	2825	IE1- 76,8	77,5	74,3	0,82	1,72	5,9	2,4	2,4	2,4	DMT 00 ATEX E 012 X	0,00057	10,7
IE1-KPER 80 G2 Ex II 2D	1,1	3,71	2835	IE1- 76,9	75,9	73,3	0,81	2,55	6,0	2,4	2,3	2,6	DMT 00 ATEX E 012 X	0,00072	11,5
IE1-KPER 90 S2 Ex II 2D	1,5	5,04	2840	IE1- 81,2	82,2	80,3	0,86	3,1	7,0	2,5	2,5	2,8	DMT 00 ATEX E 012 X	0,00132	16,0
IE1-KPER 90 L2 Ex II 2D	2,2	7,37	2850	IE1- 82,1	83,4	81,9	0,85	4,55	7,5	2,8	2,3	2,9	DMT 00 ATEX E 012 X	0,0017	19,0
IE1-KPER 100 L2 Ex II 2D	3,0	10	2865	IE1- 82,8	83,1	83,3	0,85	6,15	6,8	2,4	2,2	2,8	DMT 00 ATEX E 012 X	0,00275	25,0
IE1-KPER 112 M2 Ex II 2D	4,0	13,2	2900	IE1- 84,9	85,5	84,4	0,81	8,4	7,0	2,2	2,1	2,9	DMT 00 ATEX E 012 X	0,0045	32
IE1-KPER 112 MX2 Ex II 2D	5,5	18,2	2890	IE1- 85,9	86,2	86,4	0,84	11,0	7,5	2,4	2,2	3,0	DMT 00 ATEX E 012 X	0,0055	40
IE1-KPER 132 S2T Ex II 2D	5,5	18,2	2890	IE1- 85,9	86,2	86,4	0,84	11,0	7,5	2,4	2,2	3,0	DMT 00 ATEX E 012 X	0,0055	40
IE1-KPER 132 SX2T Ex II 2D	7,5	24,9	2880	IE1- 87,1	87,2	86,6	0,84	14,8	6,3	1,5	1,2	2,6	DMT 00 ATEX E 012 X	0,0680	48
IE1-K11R 132 S2 Ex II 2D	5,5	18	2860	IE1- 84,7	84,7	82,4	0,86	11	5,5	1,8	1,6	2,2	IBExU09ATEX1065	0,0081	50
IE1-K11R 132 SX2 Ex II 2D	7,5	25	2900	IE1- 86,0	86,0	84,0	0,86	14,5	6,6	1,8	1,3	2,5	IBExU09ATEX1065	0,0110	59
IE1-K11R 160 M2 Ex II 2D	11,0	36	2900	IE1- 87,6	87,6	84,6	0,90	20	7,0	2,4	2,0	3,0	IBExU09ATEX1065	0,0258	88
IE1-K11R 160 MX2 Ex II 2D	15,0	49	2930	IE1- 88,7	88,7	85,8	0,90	27	7,1	2,2	1,7	2,9	IBExU09ATEX1065	0,0575	131
IE1-K11R 160 L2 Ex II 2D	18,5	61	2920	IE1- 89,3	88,3	85,8	0,92	32,5	7,2	2,1	1,6	2,8	IBExU09ATEX1065	0,0675	138
IE1-K11R 180 M2 Ex II 2D	22	72	2935	IE1- 89,9	89,1	86,1	0,92	38,5	6,8	1,7	1,4	2,6	IBExU09ATEX1065	0,105	178
IE1-K11R 200 L2 Ex II 2D	30	97	2940	IE1- 91,1	90,3	88,8	0,92	51,5	7,3	2,0	1,6	2,9	IBExU09ATEX1065	0,128	207
IE1-K11R 200 LX2 Ex II 2D	37	120	2940	IE1- 91,5	90,5	89,0	0,90	65	7,0	1,8	1,3	2,4	IBExU09ATEX1065	0,193	265
IE1-K11R 225 M2 Ex II 2D	45	146	2940	IE1- 92,0	91,3	88,8	0,91	77,5	7,5	1,8	1,4	2,7	IBExU09ATEX1065	0,220	295
IE1-K11R 250 M2 Ex II 2D	55	178	2955	IE1- 92,2	91,0	89,0	0,91	94,5	7,5	2,0	1,5	2,6	IBExU09ATEX1065	0,375	383
IE1-K11R 280 S2 Ex II 2D	75	241	2970	IE1- 93,1	92,0	90,5	0,92	126	7,5	2,0	1,6	2,6	IBExU09ATEX1065	0,650	505
IE1-K11R 280 M2 Ex II 2D	90	289	2970	IE1- 93,2	92,7	90,5	0,91	153	8,5	2,2	1,8	2,8	IBExU09ATEX1065	0,675	546
IE1-K11R 315 S2 Ex II 2D	110	353	2975	IE1- 93,5	92,6	91,1	0,91	187	8,5	1,5	1,3	2,5	IBExU09ATEX1065	1,21	720
IE1-K11R 315 M2 Ex II 2D	132	424	2975	IE1- 93,8	92,9	91,9	0,91	223	8,5	2,0	1,8	2,7	IBExU09ATEX1065	1,44	800
IE1-K11R 315 MX2 Ex II 2D	160	514	2975	IE1- 94,0	94,0	94,0	0,91	270	8,5	1,5	1,0	2,0	IBExU09ATEX1065	1,76	980
IE1-K11R 315 MY2 Ex II 2D	200	643	2970	IE1- 94,0	93,2	92,5	0,92	334	8,2	2,6	2,0	2,6	IBExU09ATEX1065	2,82	1170
IE1-K11R 315 L2 Ex II 2D	250	803	2973	IE1- 94,1	93,2	93,0	0,93	412	7,3	2,1	1,4	2,0	IBExU09ATEX1065	3,66	1460
IE1-K11R 315 LX2 Ex II 2D	315	1010	2980	IE1- 94,5	94,5	92,8	0,92	523	8,6	2,7	1,7	2,4	IBExU09ATEX1065	4,43	1630
IE1-K12R 355 MY2G Ex II 2D	315	1007	2988	IE1- 94,5	94,3	93,7	0,88	547	8,6	1,3	1,0	3,0	IBExU09ATEX1065	4,10	1900
IE1-K12R 355 M2G Ex II 2D	355	1138	2980	IE1- 94,3	94,3	93,8	0,91	597	7,3	1,3	1,0	2,3	IBExU09ATEX1065	4,20	2000
IE1-K12R 355 MX2G Ex II 2D	400	1280	2985	IE1- 94,6	94,5	93,8	0,90	678	8,5	1,9	1,3	3,2	IBExU09ATEX1065	5,50	2200
IE1-K12R 355 L2G Ex II 2D	450	1441	2983	IE1- 94,7	94,5	93,8	0,92	746	7,2	1,3	1,0	2,4	IBExU09ATEX1065	7,10	2400

Progressive Reihe als KPR/K10R auf Anfrage möglich.
Andere Spannungen und Frequenzen auf Anfrage, Änderungen bei noch nicht bescheinigten Motoren sind möglich

Drehstrommotoren mit Käfigläufer, Standard Efficiency IE1
Zündschutzart Schutz durch Gehäuse „tb“
Motoren für den Einsatz in Zone 21 nach EN 60079-31



für Bemessungsspannung, Temperaturklassen T1, T2 und T3
 mit Oberflächenkühlung, Betriebsart S1, Dauerbetrieb
 Wärmeklasse F, Schutzart IP 55, 50 Hz

Motorauswahldaten													Bemessungspunkt 400 V, 50 Hz		
Typ	P kW	M _B Nm	n _B min ⁻¹	η _B (IEC/EN 60034-30-1)			cosφ _B -	I _B 400 V A	I _A /I _B -	M _A /M _B -	M _S /M _B -	M _K /M _B -	Bescheinigungs-Nr. IBExU...	J kgm ²	m kg
				100 %	75 %	50 %									
Synchrondrehzahl 1500 min ⁻¹ – 4-polige Ausführung															
IE1-KPE0 56 K4 Ex II 2D	0,06	0,41	1410	IE1- 60,1	56,5	49,6	0,60	0,24	3,1	2,3	2,3	2,7	DMT 00 ATEX E 012 X	0,00019	4,3
IE1-KPER 56 G4 Ex II 2D	0,09	0,63	1375	IE1- 61,6	58,7	53,0	0,68	0,31	3,2	1,9	1,9	2,2	DMT 00 ATEX E 012 X	0,00019	4,4
IE1-KPER 63 K4 Ex II 2D	0,12	0,84	1370	IE1- 57,9	51,2	42,2	0,68	0,44	3,2	1,9	1,8	2,2	DMT 00 ATEX E 012 X	0,00019	4,8
IE1-KPER 63 G4 Ex II 2D	0,18	1,26	1360	IE1- 60,6	57,5	49,4	0,66	0,65	3,3	2,0	2,0	2,3	DMT 00 ATEX E 012 X	0,00024	5,2
IE1-KPER 71 K4 Ex II 2D	0,25	1,72	1385	IE1- 64,3	63,2	58,2	0,72	0,78	3,6	1,8	1,8	2,1	DMT 00 ATEX E 012 X	0,00040	6,8
IE1-KPER 71 G4 Ex II 2D	0,37	2,58	1370	IE1- 68,1	66,7	62,0	0,74	1,06	3,8	2,0	2,0	2,2	DMT 00 ATEX E 012 X	0,00050	7,8
IE1-KPER 80 K4 Ex II 2D	0,55	3,75	1400	IE1- 71,9	70,7	64,1	0,69	1,6	4,1	2,1	2,0	2,3	DMT 00 ATEX E 012 X	0,00087	10,6
IE1-KPER 80 G4 Ex II 2D	0,75	5,12	1400	IE1- 73,6	72,2	66,8	0,70	2,1	4,6	2,2	2,1	2,3	DMT 00 ATEX E 012 X	0,00107	11,7
IE1-KPER 90 S4 Ex II 2D	1,1	7,45	1410	IE1- 76,7	76,8	73,6	0,79	2,62	5,5	2,3	2,2	2,5	DMT 00 ATEX E 012 X	0,00207	15,5
IE1-KPER 90 L4 Ex II 2D	1,5	10,2	1400	IE1- 78,6	79,1	76,9	0,81	3,4	5,5	2,5	2,4	2,6	DMT 00 ATEX E 012 X	0,00260	18,0
IE1-KPER 100 L4 Ex II 2D	2,2	14,9	1410	IE1- 80,2	80,7	79,5	0,80	4,95	6,0	2,5	2,3	2,7	DMT 00 ATEX E 012 X	0,00400	23,5
IE1-KPER 100 LX4 Ex II 2D	3,0	20	1430	IE1- 82,4	82,8	80,8	0,79	6,65	6,5	2,5	2,2	2,9	DMT 00 ATEX E 012 X	0,00725	30
IE1-KPER 112 M4 Ex II 2D	4,0	26,6	1435	IE1- 84,1	85,1	83,6	0,78	8,8	6,9	2,6	2,5	3,2	DMT 00 ATEX E 012 X	0,009	37
IE1-KPER 112 MX4 Ex II 2D	5,5	36,9	1425	IE1- 85,2	86,5	85,8	0,79	11,8	6,3	2,5	2,4	2,9	DMT 00 ATEX E 012 X	0,011	47
IE1-KPER 132 S4T Ex II 2D	5,5	36,9	1425	IE1- 85,2	86,5	85,8	0,79	11,8	6,3	2,5	2,4	2,9	DMT 00 ATEX E 012 X	0,011	47
IE1-K11R 132 S4 Ex II 2D	5,5	36	1440	IE1- 84,9	84,9	83,4	0,89	10,5	6,5	1,9	1,7	3,0	IBExU09ATEX1065	0,015	51
IE1-K11R 132 M4 Ex II 2D	7,5	49	1450	IE1- 86,5	85,5	84,0	0,84	15	6,0	2,0	1,7	2,9	IBExU09ATEX1065	0,028	73
IE1-K11R 160 M4 Ex II 2D	11,0	72	1450	IE1- 88,0	87,6	85,6	0,85	21	6,8	2,2	1,9	3,3	IBExU09ATEX1065	0,035	92
IE1-K11R 160 L4 Ex II 2D	15,0	98	1465	IE1- 88,7	88,3	85,8	0,86	28,5	7,3	2,5	2,0	3,0	IBExU09ATEX1065	0,078	132
IE1-K11R 180 M4 Ex II 2D	18,5	121	1460	IE1- 89,3	88,8	86,8	0,86	35	6,8	2,5	2,0	2,9	IBExU09ATEX1065	0,090	145
IE1-K11R 180 L4 Ex II 2D	22	143	1465	IE1- 89,9	89,9	88,4	0,84	42	6,5	2,0	1,8	2,6	IBExU09ATEX1065	0,138	185
IE1-K11R 200 L4 Ex II 2D	30	196	1465	IE1- 90,7	90,2	89,2	0,85	56	7,0	2,0	1,7	2,4	IBExU09ATEX1065	0,168	211
IE1-K11R 225 S4 Ex II 2D	37	240	1470	IE1- 91,2	90,2	89,2	0,86	68	7,0	2,0	1,7	2,5	IBExU09ATEX1065	0,275	282
IE1-K11R 225 M4 Ex II 2D	45	292	1470	IE1- 91,7	91,2	89,7	0,86	82,5	7,0	2,0	1,7	2,5	IBExU09ATEX1065	0,313	323
IE1-K11R 250 M4 Ex II 2D	55	356	1475	IE1- 92,3	91,8	90,8	0,86	100	7,0	2,2	1,7	2,3	IBExU09ATEX1065	0,525	394
IE1-K11R 280 S4 Ex II 2D	75	484	1480	IE1- 92,7	92,1	90,6	0,86	136	7,0	2,0	1,7	2,2	IBExU09ATEX1065	0,950	540
IE1-K11R 280 M4 Ex II 2D	90	581	1480	IE1- 93,3	92,2	89,7	0,86	162	7,0	2,1	1,6	2,2	IBExU09ATEX1065	1,10	610
IE1-K11R 315 S4 Ex II 2D	110	707	1485	IE1- 93,5	92,9	91,4	0,86	197	7,5	1,8	1,6	2,2	IBExU09ATEX1065	1,96	740
IE1-K11R 315 M4 Ex II 2D	132	849	1485	IE1- 93,5	92,9	91,9	0,86	237	7,0	1,8	1,5	2,2	IBExU09ATEX1065	2,27	840
IE1-K11R 315 MX4 Ex II 2D	160	1032	1480	IE1- 93,8	93,6	92,8	0,87	283	7,0	1,8	1,5	2,0	IBExU09ATEX1065	2,73	1000
IE1-K11R 315 MY4 Ex II 2D	200	1286	1485	IE1- 94,3	93,3	92,8	0,88	348	7,5	2,0	1,8	2,4	IBExU09ATEX1065	4,82	1200
IE1-K11R 315 L4 Ex II 2D	250	1608	1485	IE1- 94,3	93,2	92,7	0,90	425	8,0	2,0	1,6	2,3	IBExU09ATEX1065	5,93	1510
IE1-K11R 315 LX4 Ex II 2D	315	2019	1490	IE1- 94,5	93,5	93,2	0,88	547	8,6	1,9	1,5	2,5	IBExU09ATEX1065	6,82	1630
IE1-K12R 355 MY4 Ex II 2D	315	2016	1492	IE1- 94,0	93,9	92,4	0,85	569	7,1	1,4	1,0	2,9	IBExU09ATEX1065	5,60	1950
IE1-K12R 355 M4 Ex II 2D	355	2275	1490	IE1- 94,5	94,2	93,2	0,84	646	8,1	1,8	1,0	3,1	IBExU09ATEX1065	7,9	2150
IE1-K12R 355 MX4 Ex II 2D	400	2557	1494	IE1- 94,5	94,4	93,7	0,84	727	8,6	1,3	1,0	3,0	IBExU09ATEX1065	9,5	2400
IE1-K12R 355 L4 Ex II 2D	450	2884	1490	IE1- 94,5	94,4	93,7	0,82	838	8,0	1,2	1,0	3,0	IBExU09ATEX1065	10,0	2500

Progressive Reihe als KPR/K10R auf Anfrage möglich.
 Andere Spannungen und Frequenzen auf Anfrage, Änderungen bei noch nicht bescheinigten Motoren sind möglich

Drehstrommotoren mit Käfigläufer, Standard Efficiency IE1 Zündschutzart Schutz durch Gehäuse „tb“ Motoren für den Einsatz in Zone 21 nach EN 60079-31

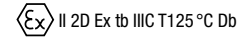
Ex II 2D Ex tb III C T125 °C Db

für Bemessungsspannung, Temperaturklassen T1, T2 und T3
mit Oberflächenkühlung, Betriebsart S1, Dauerbetrieb
Wärmeklasse F, Schutzart IP 55, 50 Hz

Motorauswahldaten													Bemessungspunkt 400 V, 50 Hz		
Typ	P kW	M _B Nm	n _B min ⁻¹	η _B (IEC/EN 60034-30-1)			cosφ _B -	I _B 400 V A	I _A /I _B -	M _A /M _B -	M _S /M _B -	M _K /M _B -	Bescheinigungs-Nr. IBExU...	J kgm ²	m kg
				100 %	75 %	50 %									
Synchrondrehzahl 1000 min ⁻¹ – 6-polige Ausführung															
IE1-KPER 63 K6 Ex II 2D	0,09	0,96	895	IE1- 50,4	46,2	38,4	0,56	0,46	2,5	2,0	2,0	2,4	DMT 00 ATEX E 012 X	0,00024	4,9
IE1-KPER 63 G6 Ex II 2D	0,12	1,3	880	IE1- 52,4	50,1	43,2	0,56	0,59	2,5	2,0	2,0	2,3	DMT 00 ATEX E 012 X	0,00027	5,7
IE1-KPER 71 K6 Ex II 2D	0,18	1,86	925	IE1- 57,9	53,9	45,4	0,51	0,88	2,8	1,6	1,6	2,1	DMT 00 ATEX E 012 X	0,00045	7,4
IE1-KPER 71 G6 Ex II 2D	0,25	2,61	915	IE1- 59,6	57,5	49,5	0,55	1,1	2,9	2,0	2,0	2,2	DMT 00 ATEX E 012 X	0,00060	8,3
IE1-KPER 80 K6 Ex II 2D	0,37	3,86	915	IE1- 66,3	64,5	57,1	0,66	1,22	3,4	2,0	2,0	2,0	DMT 00 ATEX E 012 X	0,00130	11,0
IE1-KPER 80 G6 Ex II 2D	0,55	5,74	915	IE1- 68,5	67,0	60,7	0,67	1,73	3,7	2,2	2,2	2,4	DMT 00 ATEX E 012 X	0,00175	12,5
IE1-KPER 90 S6 Ex II 2D	0,75	7,66	935	IE1- 70,5	68,8	63,2	0,64	2,4	4,5	2,4	2,4	2,6	DMT 00 ATEX E 012 X	0,00325	16,0
IE1-KPER 90 L6 Ex II 2D	1,1	11,24	935	IE1- 73,4	73,0	68,4	0,68	3,18	4,6	2,2	2,2	2,6	DMT 00 ATEX E 012 X	0,00425	19,0
IE1-KPER 100 L6 Ex II 2D	1,5	15,16	945	IE1- 76,0	75,2	71,1	0,73	3,9	4,6	2,1	2,0	2,4	DMT 00 ATEX E 012 X	0,00625	24,0
IE1-KPER 112 M6 Ex II 2D	2,2	22,12	950	IE1- 78,1	78,8	75,8	0,76	5,35	5,3	2,2	2,1	2,7	DMT 00 ATEX E 012 X	0,01225	33,5
IE1-KPER 132 S6T Ex II 2D	3,0	30,6	935	IE1- 81,9	82,8	81,4	0,75	7,05	5,2	2,5	2,5	2,9	DMT 00 ATEX E 012 X	0,0139	39,0
IE1-K11R 132 S6 Ex II 2D	3,0	30	955	IE1- 79,7	79,7	76,2	0,82	6,6	5,7	1,8	1,6	2,7	IBExU09ATEX1065	0,0180	46
IE1-K11R 132 M6 Ex II 2D	4,0	40	955	IE1- 81,4	80,4	75,4	0,80	8,9	6,0	2,2	2,0	3,1	IBExU09ATEX1065	0,0230	56
IE1-K11R 132 MX6 Ex II 2D	5,5	55	955	IE1- 83,3	83,3	81,3	0,83	11,5	5,0	1,8	1,5	2,3	IBExU09ATEX1065	0,0430	72
IE1-K11R 160 M6 Ex II 2D	7,5	75	960	IE1- 85,0	84,0	80,0	0,82	15,5	5,5	2,0	1,6	2,5	IBExU09ATEX1065	0,0530	91
IE1-K11R 160 L6 Ex II 2D	11,0	109	965	IE1- 86,4	86,2	84,2	0,86	21,5	5,0	2,0	1,7	2,3	IBExU09ATEX1065	0,1130	122
IE1-K11R 180 L6 Ex II 2D	15,0	148	965	IE1- 87,7	86,7	83,7	0,83	29,5	6,0	2,4	2,1	2,7	IBExU09ATEX1065	0,1450	142
IE1-K11R 200 L6 Ex II 2D	18,5	182	970	IE1- 88,6	88,5	86,5	0,87	34,5	5,5	2,0	1,7	2,4	IBExU09ATEX1065	0,2280	190
IE1-K11R 200 LX6 Ex II 2D	22	217	970	IE1- 89,2	88,9	86,4	0,87	41	6,2	2,2	1,8	2,6	IBExU09ATEX1065	0,2680	208
IE1-K11R 225 M6 Ex II 2D	30	295	973	IE1- 90,2	89,8	87,8	0,89	54	6,5	2,2	1,7	2,5	IBExU09ATEX1065	0,4430	284
IE1-K11R 250 M6 Ex II 2D	37	362	975	IE1- 90,8	90,6	87,8	0,89	66	6,5	2,2	1,7	2,3	IBExU09ATEX1065	0,8250	376
IE1-K11R 280 S6 Ex II 2D	45	439	980	IE1- 91,4	91,4	89,4	0,87	81,5	6,0	2,0	1,5	2,0	IBExU09ATEX1065	1,28	465
IE1-K11R 280 M6 Ex II 2D	55	536	980	IE1- 91,9	91,4	89,4	0,88	98	6,5	2,3	1,7	2,4	IBExU09ATEX1065	1,48	575
IE1-K11R 315 S6 Ex II 2D	75	727	985	IE1- 92,7	92,0	91,0	0,87	134	7,0	2,0	1,6	2,4	IBExU09ATEX1065	2,63	690
IE1-K11R 315 M6 Ex II 2D	90	868	990	IE1- 93,4	92,5	91,0	0,88	158	7,0	2,0	1,7	2,4	IBExU09ATEX1065	3,33	800
IE1-K11R 315 MX6 Ex II 2D	110	1061	990	IE1- 93,3	93,1	91,6	0,88	193	7,5	2,2	1,7	2,6	IBExU09ATEX1065	3,60	880
IE1-K11R 315 MY6 Ex II 2D	132	1273	990	IE1- 94,0	93,7	92,5	0,88	230	7,5	2,0	1,7	2,4	IBExU09ATEX1065	6,00	1050
IE1-K11R 315 L6 Ex II 2D	160	1551	985	IE1- 94,3	94,0	92,8	0,89	275	7,5	2,3	1,9	2,4	IBExU09ATEX1065	6,67	1250
IE1-K11R 315 LX6 Ex II 2D	200	1929	990	IE1- 94,2	93,9	93,2	0,87	352	8,3	2,2	2,0	2,7	IBExU09ATEX1065	8,6	1460
IE1-K12R 355 MY6 Ex II 2D	180	1735	990	IE1- 94,0	94,1	95,3	0,86	321	8,5	2,5	1,6	2,6	IBExU09ATEX1065	8,1	1550
IE1-K12R 355 M6 Ex II 2D	250	2402	994	IE1- 94,5	94,2	93,3	0,81	471	7,0	1,8	1,3	2,3	IBExU09ATEX1065	8,2	1850
IE1-K12R 355 MX6 Ex II 2D	315	3023	995	IE1- 94,5	94,5	93,8	0,83	580	6,8	1,6	1,3	2,5	IBExU09ATEX1065	12,1	2200
IE1-K12R 355 LY6 Ex II 2D	355	3407	995	IE1- 94,4	94,2	92,4	0,78	696	7,4	1,9	1,4	2,6	IBExU09ATEX1065	14,0	2400

Progressive Reihe als KPR/K10R auf Anfrage möglich.
Andere Spannungen und Frequenzen auf Anfrage, Änderungen bei noch nicht bescheinigten Motoren sind möglich

Drehstrommotoren mit Käfigläufer, Standard Efficiency IE1
Zündschutzart Schutz durch Gehäuse „tb“
Motoren für den Einsatz in Zone 21 nach EN 60079-31



für Bemessungsspannung, Temperaturklassen T1, T2 und T3
 mit Oberflächenkühlung, Betriebsart S1, Dauerbetrieb
 Wärmeklasse F, Schutzart IP 55, 50 Hz

Motorauswahldaten													Bemessungspunkt 400 V, 50 Hz		
Typ	P kW	M _B Nm	n _B min ⁻¹	η _B (IEC/EN 60034-30-1)			cosφ _B -	I _B 400 V A	I _A /I _B -	M _A /M _B -	M _S /M _B -	M _K /M _B -	Bescheinigungs-Nr. IBExU...	J kgm ²	m kg
				100 %	75 %	50 %									
Synchrondrehzahl 750 min ⁻¹ – 8-polige Ausführung															
IE1-KPER 71 K8 Ex II 2D	0,09	1,27	675	- 45,5	42,1	34,8	0,51	0,56	2,1	1,9	1,9	2,1	DMT 00 ATEX E 012 X	0,00050	6,6
IE1-KPER 71 G8 Ex II 2D	0,12	1,71	670	- 46,5	42,1	33,7	0,51	0,73	2,3	1,8	1,8	2,1	DMT 00 ATEX E 012 X	0,00060	8,1
IE1-KPER 80 K8 Ex II 2D	0,18	2,49	690	- 56,5	53,4	45,0	0,59	0,78	2,8	2,0	2,0	2,2	DMT 00 ATEX E 012 X	0,00130	10,5
IE1-KPER 80 G8 Ex II 2D	0,25	3,44	695	- 57,5	54,1	46,1	0,56	1,12	3,0	2,3	2,3	2,5	DMT 00 ATEX E 012 X	0,00175	12,0
IE1-KPER 90 S8 Ex II 2D	0,37	5,05	700	- 61,8	59,7	52,8	0,54	1,60	3,0	1,9	1,9	2,1	DMT 00 ATEX E 012 X	0,00300	15,0
IE1-KPER 90 L8 Ex II 2D	0,55	7,56	695	- 64,8	62,5	55,8	0,60	2,04	3,2	1,9	1,9	2,2	DMT 00 ATEX E 012 X	0,00375	18,0
IE1-KPER 100 L8 Ex II 2D	0,75	10,2	705	- 66,8	64,7	57,9	0,60	2,70	3,3	1,8	1,8	2,2	DMT 00 ATEX E 012 X	0,00625	23,0
IE1-KPER 100 LX8 Ex II 2D	1,1	14,9	705	- 72,9	73,3	69,6	0,67	3,25	4,0	2,0	2,0	2,4	DMT 00 ATEX E 012 X	0,00900	28,0
IE1-KPER 112 M8 Ex II 2D	1,5	20,3	705	- 75,4	75,7	72,4	0,70	4,10	4,4	2,2	2,1	2,5	DMT 00 ATEX E 012 X	0,01225	33,5
IE1-KPER 132 S8T Ex II 2D	2,2	31	685	- 74,1	74,8	72,4	0,68	6,30	3,8	2,0	1,9	2,3	DMT 00 ATEX E 012 X	0,01390	39,0
IE1-K11R 132 S8 Ex II 2D	2,2	30	705	IE1- 75,5	75,0	72,0	0,76	5,5	4,5	1,7	1,6	2,3	IBExU09ATEX1065	0,01800	46
IE1-K11R 132 M8 Ex II 2D	3,0	41	705	IE1- 78,0	78,0	75,0	0,75	7,4	4,5	1,7	1,6	2,3	IBExU09ATEX1065	0,0230	53
IE1-K11R 160 M8 Ex II 2D	4,0	54	710	IE1- 79,3	79,0	77,0	0,78	9,3	4,0	1,6	1,3	1,9	IBExU09ATEX1065	0,0430	70
IE1-K11R 160 MX8 Ex II 2D	5,5	74	710	IE1- 81,4	81,0	78,0	0,78	12,5	4,5	1,7	1,6	2,1	IBExU09ATEX1065	0,0530	86
IE1-K11R 160 L8 Ex II 2D	7,5	99	725	IE1- 83,0	83,0	79,0	0,78	16,5	4,5	1,8	1,6	2,1	IBExU09ATEX1065	0,1130	114
IE1-K11R 180 L8 Ex II 2D	11,0	146	720	IE1- 85,0	84,0	81,5	0,78	24	4,5	2,0	1,7	2,1	IBExU09ATEX1065	0,1450	136
IE1-K11R 200 L8 Ex II 2D	15,0	198	725	IE1- 86,5	86,0	83,0	0,79	31,5	5,0	2,0	1,7	2,3	IBExU09ATEX1065	0,228	175
IE1-K11R 225 S8 Ex II 2D	18,5	244	725	IE1- 89,2	88,0	86,0	0,83	36	5,5	2,0	1,6	2,2	IBExU09ATEX1065	0,440	265
IE1-K11R 225 M8 Ex II 2D	22	290	725	IE1- 89,2	89,0	88,5	0,84	42,5	5,0	1,8	1,5	2,2	IBExU09ATEX1065	0,440	265
IE1-K11R 250 M8 Ex II 2D	30	393	730	IE1- 89,7	89,5	86,5	0,79	61	5,5	2,2	1,8	2,2	IBExU09ATEX1065	0,825	360
IE1-K11R 280 S8 Ex II 2D	37	481	735	IE1- 90,5	90,0	87,5	0,80	74	5,5	2,0	1,5	2,0	IBExU09ATEX1065	1,35	465
IE1-K11R 280 M8 Ex II 2D	45	585	735	IE1- 91,0	90,5	88,0	0,77	92,5	6,0	2,3	1,8	2,4	IBExU09ATEX1065	1,55	520
IE1-K11R 315 S8 Ex II 2D	55	710	740	IE1- 92,1	91,0	89,5	0,80	108	6,5	1,8	1,6	2,3	IBExU09ATEX1065	2,63	690
IE1-K11R 315 M8 Ex II 2D	75	968	740	IE1- 92,3	92,0	90,5	0,81	145	6,0	2,0	1,6	2,3	IBExU09ATEX1065	3,33	800
IE1-K11R 315 MX8 Ex II 2D	90	1162	740	IE1- 92,5	92,0	90,5	0,81	173	6,0	1,9	1,6	2,2	IBExU09ATEX1065	3,60	880
IE1-K11R 315 MY8 Ex II 2D	110	1420	740	IE1- 93,6	93,0	91,0	0,81	209	6,5	2,1	1,8	2,4	IBExU09ATEX1065	6,00	1100
IE1-K11R 315 L8 Ex II 2D	132	1704	740	IE1- 94,0	93,3	91,0	0,83	244	6,3	2,0	1,7	2,1	IBExU09ATEX1065	6,76	1250
IE1-K11R 315 LX8 Ex II 2D	160	2065	740	IE1- 94,2	93,5	91,0	0,79	310	7,2	2,2	1,9	2,5	IBExU09ATEX1065	8,71	1430
IE1-K12R 355 MY8 Ex II 2D	160	2054	744	IE1- 93,5	93,3	92,5	0,80	309	6,8	1,3	1,0	2,5	IBExU09ATEX1065	9,3	1700
IE1-K12R 355 M8 Ex II 2D	200	2571	743	IE1- 93,9	93,6	92,8	0,77	399	6,5	1,6	1,0	2,7	IBExU09ATEX1065	9,5	1850
IE1-K12R 355 MX8 Ex II 2D	250	3209	744	IE1- 94,1	93,9	92,8	0,78	492	6,6	1,3	1,0	2,8	IBExU09ATEX1065	13,4	2200
IE1-K12R 355 LY8 Ex II 2D	280	3594	744	IE1- 93,6	93,4	92,3	0,78	554	8,2	1,2	1,0	2,8	IBExU09ATEX1065	15,8	2400

Progressive Reihe als KPR/K10R auf Anfrage möglich.
 Andere Spannungen und Frequenzen auf Anfrage, Änderungen bei noch nicht bescheinigten Motoren sind möglich

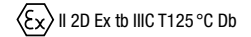
Drehstrommotoren mit Käfigläufer Zündschutzart Schutz durch Gehäuse „tb“ Motoren für den Einsatz in Zone 21 nach EN 60079-31

für Bemessungsspannung, Temperaturklassen T1, T2 und T3
mit Oberflächenkühlung, Betriebsart S1, Dauerbetrieb
Wärmeklasse F, Schutzart IP 55, 50 Hz

Motorauswahldaten													Bemessungspunkt 400 V, 50 Hz		
Typ	P	M _B	n _B	η _B	cosφ _B	I _B	I _k /I _B	M _A /M _B	M _S /M _B	M _K /M _B	Bescheinigungs-Nr. IBEXU...	J	m		
	kW	Nm	min ⁻¹	100 %	75 %	400 V	-	-	-	-	-	kgm ²	kg		
Synchrondrehzahl 3000 min ⁻¹ – 2-polige Ausführung															
KPEO 56 K2 U Ex II 2D	0,09	0,3	2840	70,0	67,5	0,74	0,25	4,9	2,3	2,3	2,8	DMT 00 ATEX E 012 X	0,00013	4,4	
KPER 56 G2 Ex II 2D	0,12	0,4	2830	70,3	69,6	0,77	0,32	4,5	2,1	2,1	2,3	DMT 00 ATEX E 012 X	0,00013	4,5	
KPER 63 K2 Ex II 2D	0,18	0,6	2790	67,1	63,1	0,76	0,51	4,1	1,9	1,9	2,2	DMT 00 ATEX E 012 X	0,00013	4,9	
KPER 63 G2 Ex II 2D	0,25	0,9	2800	68,1	65,6	0,72	0,74	4,2	2,2	2,2	2,4	DMT 00 ATEX E 012 X	0,00015	5,2	
KPER 71 K2 Ex II 2D	0,37	1,3	2780	71,5	69,7	0,79	0,94	4,4	2,1	2,1	2,3	DMT 00 ATEX E 012 X	0,00025	6,7	
KPER 71 G2 Ex II 2D	0,55	1,9	2775	74,3	72,7	0,81	1,32	5,1	2,3	2,1	2,6	DMT 00 ATEX E 012 X	0,00032	7,6	
KPER 80 K2 Ex II 2D	0,75	2,5	2825	77,5	77,3	0,81	1,72	5,9	2,4	2,4	2,4	DMT 00 ATEX E 012 X	0,00057	10,7	
KPER 80 G2 Ex II 2D	1,1	3,7	2835	77,8	77,4	0,80	2,55	6,0	2,4	2,3	2,6	DMT 00 ATEX E 012 X	0,00072	11,5	
KPER 90 S2 Ex II 2D	1,5	5	2840	81,2	80,2	0,86	3,1	7,0	2,5	2,5	2,8	DMT 00 ATEX E 012 X	0,00132	16,0	
KPER 90 L2 Ex II 2D	2,2	7,4	2850	82,0	81,5	0,85	4,55	7,5	2,8	2,3	2,9	DMT 00 ATEX E 012 X	0,0017	19,0	
KPER 100 L2 Ex II 2D	3,0	10	2865	83,4	84,2	0,84	6,15	6,8	2,4	2,2	2,8	DMT 00 ATEX E 012 X	0,00275	25,0	
KPER 112 M2 Ex II 2D	4,0	13,2	2900	85,0	86,3	0,81	8,4	7,0	2,2	2,1	2,9	DMT 00 ATEX E 012 X	0,0045	32	
KPER 132 S2T Ex II 2D	5,5	18,2	2890	86,3	86,6	0,84	11	7,5	2,4	2,2	3,0	DMT 00 ATEX E 012 X	0,0055	40	
K21Q 132 S2 Ex II 2D	5,5	18	2890	81,5	85,7	0,85	11,5	5,8	1,9	1,7	2,8	IBEXU 02 ATEX 1019	0,0081	50	
K21Q 132 SX2 Ex II 2D	7,5	25	2900	87,0	87,0	0,86	14,5	6,6	1,8	1,3	2,5	IBEXU 02 ATEX 1019	0,0110	57	
K21Q 160 M2 Ex II 2D	11,0	36	2900	88,5	88,5	0,90	20	7,0	2,2	1,8	3,0	IBEXU 02 ATEX 1019	0,0258	81	
K21Q 160 MX2 Ex II 2D	15,0	49	2930	89,4	89,4	0,90	27	7,1	2,2	1,7	2,9	IBEXU 02 ATEX 1019	0,0575	118	
K21Q 160 L2 Ex II 2D	18,5	61	2920	90,5	89,5	0,92	32	7,2	2,1	1,6	2,8	IBEXU 02 ATEX 1019	0,0675	134	
K21Q 180 M2 Ex II 2D	22,0	72	2935	91,8	91,0	0,92	37,5	6,8	1,7	1,4	2,6	IBEXU 02 ATEX 1019	0,105	165	
K21Q 200 L2 Ex II 2D	30,0	97	2940	92,8	92,0	0,92	50,5	7,3	2,0	1,6	2,9	IBEXU 02 ATEX 1019	0,128	195	
K21Q 200 LX2 Ex II 2D	37,0	120	2940	93,0	92,0	0,90	64	7,0	1,8	1,3	2,4	IBEXU 02 ATEX 1019	0,193	255	
K21Q 225 M2 Ex II 2D	45,0	146	2940	93,7	93,0	0,91	76	7,5	1,8	1,4	2,7	IBEXU 02 ATEX 1019	0,220	290	
K21Q 250 M2 Ex II 2D	55,0	178	2955	93,7	92,5	0,91	93	7,5	2,0	1,5	2,6	IBEXU 02 ATEX 1019	0,375	360	
K21Q 280 S2 Ex II 2D	75,0	241	2970	94,6	93,5	0,92	124	7,5	2,0	1,6	2,6	IBEXU 02 ATEX 1019	0,650	490	
K21Q 280 M2 Ex II 2D	90,0	289	2970	94,7	94,2	0,91	151	8,5	2,2	1,8	2,8	IBEXU 02 ATEX 1019	0,675	510	
K21Q 315 S2 Ex II 2D	110	353	2975	95,4	94,5	0,91	183	8,5	1,5	1,3	2,5	IBEXU 02 ATEX 1019	1,21	720	
K21Q 315 M2 Ex II 2D	132	424	2975	95,4	94,5	0,91	219	8,5	2,0	1,8	2,7	IBEXU 02 ATEX 1019	1,44	800	
K21Q 315 MX2 Ex II 2D	160	514	2975	96,0	95,0	0,93	259	8,5	2,0	1,6	2,6	IBEXU 02 ATEX 1019	1,76	980	
K21Q 315 MY2 Ex II 2D	200	643	2970	96,0	95,2	0,92	327	8,2	2,6	2,0	2,6	IBEXU 02 ATEX 1019	2,82	1170	
K21Q 315 L2 Ex II 2D	250	803	2973	96,1	95,2	0,93	404	7,3	2,1	1,4	2,0	IBEXU 02 ATEX 1019	3,66	1460	
K21Q 315 LX2 Ex II 2D	315	1011	2975	96,7	95,5	0,92	511	7,4	2,4	1,4	2,0	IBEXU 02 ATEX 1019	4,43	1630	
Synchrondrehzahl 1500 min ⁻¹ – 4-polige Ausführung															
KPEO 56 K4 U Ex II 2D	0,06	0,4	1410	60,5	56,8	0,60	0,24	3,1	2,3	2,3	2,7	DMT 00 ATEX E 012 X	0,00019	4,3	
KPER 56 G4 Ex II 2D	0,09	0,6	1375	62,0	61	0,68	0,31	3,2	1,9	1,9	2,2	DMT 00 ATEX E 012 X	0,00019	4,4	
KPER 63 K4 Ex II 2D	0,12	0,8	1370	57,5	56,7	0,68	0,44	3,2	1,9	1,8	2,2	DMT 00 ATEX E 012 X	0,00019	4,8	
KPER 63 G4 Ex II 2D	0,18	1,3	1360	61,0	56,5	0,66	0,65	3,3	2,0	2,0	2,3	DMT 00 ATEX E 012 X	0,00024	5,2	
KPER 71 K4 Ex II 2D	0,25	1,7	1385	64,6	62,3	0,72	0,78	3,6	1,8	1,8	2,1	DMT 00 ATEX E 012 X	0,00040	6,8	
KPER 71 G4 Ex II 2D	0,37	2,6	1370	67,8	66,9	0,74	1,06	3,8	2,0	2,0	2,2	DMT 00 ATEX E 012 X	0,00050	7,8	
KPER 80 K4 Ex II 2D	0,55	3,8	1400	71,5	69,3	0,69	1,60	4,1	2,1	2,0	2,3	DMT 00 ATEX E 012 X	0,00087	10,6	
KPER 80 G4 Ex II 2D	0,75	5,1	1400	73,5	70,8	0,70	2,10	4,6	2,2	2,1	2,3	DMT 00 ATEX E 012 X	0,00107	11,7	
KPER 90 S4 Ex II 2D	1,1	7,5	1410	76,6	75,3	0,79	2,62	5,5	2,3	2,2	2,5	DMT 00 ATEX E 012 X	0,00207	15,5	
KPER 90 L4 Ex II 2D	1,5	10,2	1400	78,8	77,9	0,81	3,40	5,5	2,5	2,4	2,6	DMT 00 ATEX E 012 X	0,00260	18,0	
KPER 100 L4 Ex II 2D	2,2	14,9	1410	81,2	82	0,79	4,95	6,0	2,5	2,3	2,7	DMT 00 ATEX E 012 X	0,00400	23,5	
KPER 100 LX4 Ex II 2D	3,0	20	1430	82,6	82,6	0,79	6,65	6,5	2,5	2,2	2,9	DMT 00 ATEX E 012 X	0,00725	30	
KPER 112 M4 Ex II 2D	4,0	26,6	1435	84,2	83,6	0,78	8,80	6,9	2,6	2,5	3,2	DMT 00 ATEX E 012 X	0,00900	37	
K21Q 132 S4 Ex II 2D	5,5	36	1440	85,7	85,7	0,89	10,5	6,5	1,9	1,7	3,0	IBEXU 02 ATEX 1019	0,0150	50	
K21Q 132 M4 Ex II 2D	7,5	49	1450	87,0	86,0	0,84	15	6,0	2,0	1,7	2,9	IBEXU 02 ATEX 1019	0,0280	70	
K21Q 160 M4 Ex II 2D	11,0	72	1450	88,4	88,0	0,85	21	6,8	2,2	1,9	3,3	IBEXU 02 ATEX 1019	0,0350	92	
K21Q 160 L4 Ex II 2D	15,0	98	1465	89,4	89,0	0,86	28	7,3	2,5	2,0	3,0	IBEXU 02 ATEX 1019	0,0780	120	
K21Q 180 M4 Ex II 2D	18,5	121	1460	90,0	89,5	0,86	34,5	6,8	2,5	2,0	2,9	IBEXU 02 ATEX 1019	0,0900	136	
K21Q 180 L4 Ex II 2D	22,0	143	1465	90,5	90,5	0,84	42	6,5	2,0	1,8	2,6	IBEXU 02 ATEX 1019	0,138	170	
K21Q 200 L4 Ex II 2D	30,0	196	1465	91,5	91,0	0,85	55,5	7,0	2,0	1,7	2,4	IBEXU 02 ATEX 1019	0,168	200	
K21Q 225 S4 Ex II 2D	37,0	240	1470	92,5	91,5	0,86	67	7,0	2,0	1,7	2,5	IBEXU 02 ATEX 1019	0,275	270	
K21Q 225 M4 Ex II 2D	45,0	292	1470	93,0	92,5	0,86	81	7,0	2,0	1,7	2,5	IBEXU 02 ATEX 1019	0,313	300	
K21Q 250 M4 Ex II 2D	55,0	356	1475	93,5	93,0	0,86	98,5	7,0	2,2	1,7	2,3	IBEXU 02 ATEX 1019	0,525	375	
K21Q 280 S4 Ex II 2D	75,0	484	1480	94,1	93,5	0,86	134	7,0	2,0	1,7	2,2	IBEXU 02 ATEX 1019	0,950	520	
K21Q 280 M4 Ex II 2D	90,0	581	1480	94,6	93,5	0,86	160	7,0	2,1	1,6	2,2	IBEXU 02 ATEX 1019	1,10	580	
K21Q 315 S4 Ex II 2D	110	707	1485	95,1	94,5	0,86	194	7,5	1,8	1,6	2,2	IBEXU 02 ATEX 1019	1,96	740	
K21Q 315 M4 Ex II 2D	132	849	1485	95,1	94,5	0,86	233	7,0	1,8	1,5	2,2	IBEXU 02 ATEX 1019	2,27	840	
K21Q 315 MX4 Ex II 2D	160	1032	1480	95,0	94,8	0,87	279	7,0	1,8	1,5	2,0	IBEXU 02 ATEX 1019	2,73	1000	
K21Q 315 MY4 Ex II 2D	200	1286	1485	96,0	95,0	0,88	342	7,5	2,0	1,8	2,4	IBEXU 02 ATEX 1019	4,82	1200	
K21Q 315 L4 Ex II 2D	250	1608	1485	96,1	95,0	0,90	417	8,0	2,0	1,6	2,3	IBEXU 02 ATEX 1019	5,93	1450	
K21Q 315 LX4 Ex II 2D	315	2019	1490	96,5	95,5	0,88	535	8,6	1,9	1,5	2,5	IBEXU 02 ATEX 1019	6,82	1630	

Andere Spannungen und Frequenzen auf Anfrage, Änderungen bei noch nicht bescheinigten Motoren sind möglich

Drehstrommotoren mit Käfigläufer
Zündschutzart Schutz durch Gehäuse „tb“
Motoren für den Einsatz in Zone 21 nach EN 60079-31



für Bemessungsspannung, Temperaturklassen T1, T2 und T3
 mit Oberflächenkühlung, Betriebsart S1, Dauerbetrieb
 Wärmeklasse F, Schutzart IP 55, 50 Hz

Motorauswahldaten												Bemessungspunkt 400 V, 50 Hz		
Typ	P	M _B	n	η _B	cosφ _B	I	I _k /I _B	M _k /M	M _g /M	M _k /M	Bescheinigungs-Nr.	J	m	
	kW	Nm	min ⁻¹	(IEC/EN 60034-2)	-	400 V	-	-	-	-	IBEXU...	kgm ²	kg	
Synchrondrehzahl 1000 min ⁻¹ – 6-polige Ausführung														

KPER 63 K6 Ex II 2D	0,09	1	895	50,5	45,3	0,56	0,46	2,5	2,0	2,0	2,4	DMT 00 ATEX E 012 X	0,00024	4,9
KPER 63 G6 Ex II 2D	0,12	1,3	880	52,0	48	0,56	0,59	2,5	2,0	2,0	2,3	DMT 00 ATEX E 012 X	0,00027	5,7
KPER 71 K6 Ex II 2D	0,18	1,9	925	58,0	54,5	0,51	0,88	2,8	1,6	1,6	2,1	DMT 00 ATEX E 012 X	0,00045	7,4
KPER 71 G6 Ex II 2D	0,25	2,6	915	60,0	56,5	0,55	1,10	2,9	2,0	2,0	2,2	DMT 00 ATEX E 012 X	0,00060	8,3
KPER 80 K6 Ex II 2D	0,37	3,9	915	66,0	62,5	0,66	1,22	3,4	2,0	2,0	2,0	DMT 00 ATEX E 012 X	0,00130	11,0
KPER 80 G6 Ex II 2D	0,55	5,7	915	68,0	65,5	0,67	1,73	3,7	2,2	2,2	2,4	DMT 00 ATEX E 012 X	0,00175	12,5
KPER 90 S6 Ex II 2D	0,75	7,7	935	70,0	67,5	0,64	2,43	4,5	2,4	2,4	2,6	DMT 00 ATEX E 012 X	0,00325	16,0
KPER 90 L6 Ex II 2D	1,1	11,2	935	73,0	70	0,69	3,15	4,6	2,2	2,2	2,6	DMT 00 ATEX E 012 X	0,00425	19,0
KPER 100 L6 Ex II 2D	1,5	15,2	945	76,4	76,2	0,73	3,90	4,6	2,1	2,0	2,4	DMT 00 ATEX E 012 X	0,00625	24,0
KPER 112 M6 Ex II 2D	2,2	22,1	950	79,8	78,9	0,74	5,35	5,3	2,2	2,1	2,7	DMT 00 ATEX E 012 X	0,01225	33,5
K21Q 132 S6 Ex II 2D	3,0	30	955	78,5	78,5	0,82	6,7	5,7	1,8	1,6	2,7	IBEXU 02 ATEX 1019	0,0180	46
K21Q 132 M6 Ex II 2D	4,0	40	955	80,0	79,0	0,80	9	6,0	2,2	2,0	3,1	IBEXU 02 ATEX 1019	0,0230	53
K21Q 132 MX6 Ex II 2D	5,5	55	955	83,0	83,0	0,83	11,5	5,0	1,8	1,5	2,3	IBEXU 02 ATEX 1019	0,0430	70
K21Q 160 M6 Ex II 2D	7,5	75	960	85,0	84,0	0,82	15,5	5,5	2,0	1,6	2,5	IBEXU 02 ATEX 1019	0,0530	86
K21Q 160 L6 Ex II 2D	11,0	109	965	85,2	85,0	0,86	21,5	5,0	2,0	1,7	2,3	IBEXU 02 ATEX 1019	0,113	114
K21Q 180 L6 Ex II 2D	15,0	148	965	86,0	85,0	0,83	30,5	6,0	2,4	2,1	2,7	IBEXU 02 ATEX 1019	0,145	136
K21Q 200 L6 Ex II 2D	18,5	182	970	88,1	88,0	0,87	35	5,5	2,0	1,7	2,4	IBEXU 02 ATEX 1019	0,228	175
K21Q 200 LX6 Ex II 2D	22,0	217	970	88,8	88,5	0,87	41	6,2	2,2	1,8	2,6	IBEXU 02 ATEX 1019	0,268	200
K21Q 225 M6 Ex II 2D	30,0	294	973	90,4	90,0	0,89	54	6,5	2,2	1,7	2,5	IBEXU 02 ATEX 1019	0,443	284
K21Q 250 M6 Ex II 2D	37,0	362	975	91,0	90,8	0,89	66	6,5	2,2	1,7	2,3	IBEXU 02 ATEX 1019	0,825	375
K21Q 280 S6 Ex II 2D	45,0	439	980	92,0	92,0	0,87	81	6,0	2,0	1,5	2,0	IBEXU 02 ATEX 1019	1,28	465
K21Q 280 M6 Ex II 2D	55,0	536	980	92,5	92,0	0,88	97,5	6,5	2,3	1,7	2,4	IBEXU 02 ATEX 1019	1,48	575
K21Q 315 S6 Ex II 2D	75	727	985	93,7	93,0	0,87	133	7,0	2,0	1,6	2,4	IBEXU 02 ATEX 1019	2,63	690
K21Q 315 M6 Ex II 2D	90	868	990	94,4	93,5	0,88	156	7,0	2,0	1,7	2,4	IBEXU 02 ATEX 1019	3,33	800
K21Q 315 MX6 Ex II 2D	110	1061	990	94,0	93,8	0,88	192	7,5	2,2	1,7	2,6	IBEXU 02 ATEX 1019	3,60	880
K21Q 315 MY6 Ex II 2D	132	1273	990	95,0	94,7	0,88	228	7,5	2,0	1,7	2,4	IBEXU 02 ATEX 1019	6,00	1050
K21Q 315 L6 Ex II 2D	160	1551	985	95,3	95,0	0,89	272	7,5	2,3	1,9	2,4	IBEXU 02 ATEX 1019	6,67	1250
K21Q 315 LX6 Ex II 2D	180	1735	990	95,0	94,7	0,87	321	8,5	2,5	1,6	2,6	IBEXU 02 ATEX 1019	8,60	1460

Synchrondrehzahl 750 min⁻¹ – 8-polige Ausführung

KPER 71 K8 Ex II 2D	0,09	1,3	675	45,5	40,3	0,51	0,56	2,1	1,9	1,9	2,1	DMT 00 ATEX E 012 X	0,00050	6,6
KPER 71 G8 Ex II 2D	0,12	1,7	670	46,5	41,3	0,51	0,73	2,3	1,8	1,8	2,1	DMT 00 ATEX E 012 X	0,00060	8,1
KPER 80 K8 Ex II 2D	0,18	2,5	690	56,5	53,8	0,59	0,78	2,8	2,0	2,0	2,2	DMT 00 ATEX E 012 X	0,00130	10,5
KPER 80 G8 Ex II 2D	0,25	3,4	695	58,0	54	0,56	1,12	3,0	2,3	2,3	2,5	DMT 00 ATEX E 012 X	0,00175	12,0
KPER 90 S8 Ex II 2D	0,37	5	700	61,5	56,3	0,54	1,6	3,0	1,9	1,9	2,1	DMT 00 ATEX E 012 X	0,00300	15,0
KPER 90 L8 Ex II 2D	0,55	7,6	695	64,5	61,8	0,60	2,04	3,2	1,9	1,9	2,2	DMT 00 ATEX E 012 X	0,00375	18,0
KPER 100 L8 Ex II 2D	0,75	10,2	705	67,0	64	0,60	2,7	3,3	1,8	1,8	2,2	DMT 00 ATEX E 012 X	0,00625	23,0
KPER 100 LX8 Ex II 2D	1,1	14,9	705	73,0	72,5	0,67	3,25	4,0	2,0	2,0	2,4	DMT 00 ATEX E 012 X	0,00900	28,0
KPER 112 M8 Ex II 2D	1,5	20,3	705	75,5	75,3	0,70	4,1	4,4	2,2	2,1	2,5	DMT 00 ATEX E 012 X	0,01225	33,5
K21Q 132 S8 Ex II 2D	2,2	30	705	75,5	75,0	0,76	5,5	4,5	1,7	1,6	2,3	IBEXU 02 ATEX 1019	0,0180	46
K21Q 132 M8 Ex II 2D	3,0	41	705	78,0	78,0	0,75	7,4	4,5	1,7	1,6	2,3	IBEXU 02 ATEX 1019	0,0230	53
K21Q 160 M8 Ex II 2D	4,0	54	710	79,3	79,0	0,78	9,3	4,0	1,6	1,3	1,9	IBEXU 02 ATEX 1019	0,0430	70
K21Q 160 MX8 Ex II 2D	5,5	74	710	81,4	81,0	0,78	12,5	4,5	1,7	1,6	2,1	IBEXU 02 ATEX 1019	0,0530	86
K21Q 160 L8 Ex II 2D	7,5	99	725	83,0	83,0	0,78	16,5	4,5	1,8	1,6	2,1	IBEXU 02 ATEX 1019	0,113	114
K21Q 180 L8 Ex II 2D	11,0	146	720	85,0	84,0	0,78	24	4,5	2,0	1,7	2,1	IBEXU 02 ATEX 1019	0,145	136
K21Q 200 L8 Ex II 2D	15,0	198	725	86,5	86,0	0,79	31,5	5,0	2,0	1,7	2,3	IBEXU 02 ATEX 1019	0,228	175
K21Q 225 S8 Ex II 2D	18,5	244	725	89,2	88,0	0,83	36	5,5	2,0	1,6	2,2	IBEXU 02 ATEX 1019	0,440	265
K21Q 225 M8 Ex II 2D	22,0	290	725	89,2	89,0	0,84	42,5	5,0	1,8	1,5	2,2	IBEXU 02 ATEX 1019	0,440	265
K21Q 250 M8 Ex II 2D	30,0	392	730	90,2	90,0	0,79	61	5,5	2,2	1,8	2,2	IBEXU 02 ATEX 1019	0,825	360
K21Q 280 S8 Ex II 2D	37,0	481	735	91,0	90,5	0,80	73,5	5,5	2,0	1,5	2,0	IBEXU 02 ATEX 1019	1,35	465
K21Q 280 M8 Ex II 2D	45,0	585	735	91,5	91,0	0,77	92	6,0	2,3	1,8	2,4	IBEXU 02 ATEX 1019	1,55	520
K21Q 315 S8 Ex II 2D	55	710	740	93,1	92,0	0,80	107	6,5	1,8	1,6	2,3	IBEXU 02 ATEX 1019	2,63	690
K21Q 315 M8 Ex II 2D	75	968	740	93,3	93,0	0,81	143	6,0	2,0	1,6	2,3	IBEXU 02 ATEX 1019	3,33	800
K21Q 315 MX8 Ex II 2D	90	1161	740	93,5	93,0	0,81	172	6,0	1,9	1,6	2,2	IBEXU 02 ATEX 1019	3,60	880
K21Q 315 MY8 Ex II 2D	110	1420	740	94,6	94,0	0,81	207	6,5	2,1	1,8	2,4	IBEXU 02 ATEX 1019	6,00	1050
K21Q 315 L8 Ex II 2D	132	1704	740	95,0	94,3	0,83	242	6,3	2,0	1,7	2,1	IBEXU 02 ATEX 1019	6,76	1250
K21Q 315 LX8 Ex II 2D	160	2065	740	95,2	94,5	0,79	307	7,2	2,2	1,9	2,5	IBEXU 02 ATEX 1019	8,71	1430

Andere Spannungen und Frequenzen auf Anfrage, Änderungen bei noch nicht bescheinigten Motoren sind möglich

Drehstrommotoren mit Käfigläufer, Premium Efficiency IE3 Zündschutzart Schutz durch Gehäuse „tc“ Motoren für den Einsatz in Zone 22 nach EN 60079-31

Ex II 3D Ex tc IIIB T125 °C Dc

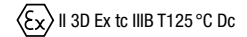
für Bemessungsspannung, Temperaturklassen T1, T2 und T3
mit Oberflächenkühlung, Betriebsart S1, Dauerbetrieb
Wärmeklasse F, Schutzart IP 55, 50 Hz

Motorauswahldaten													Bemessungspunkt 400 V, 50 Hz		
Typ	P	M _B	n _B	η _B			cos φ _B	I _B	I _R /I _B	M _R /M _B	M _S /M _B	M _V /M _B	J	m	
	kW	Nm	min ⁻¹	(IEC/EN 60034-30-1)			-	400 V	-	-	-	-	kgm ²	kg	
Synchrondrehzahl 3000 min ⁻¹ – 2-polige Ausführung															
IE3-KPER 90 S2 Ex II 3D	1,5	4,94	2900	IE3- 84,2	85,4	83,2	0,81	3,12	7,9	3,5	3,5	4,4	0,0017	19	
IE3-KPR 90 S2 Ex II 3D	1,5	4,92	2910	IE3- 84,2	86,6	84,5	0,86	2,9	9,1	3,0	2,7	3,7	0,00275	23,5	
IE3-KPR 90 LY2 Ex II 3D	2,2	7,3	2880	IE3- 85,9	85,7	83,9	0,88	4,25	8,0	2,5	2,3	2,9	0,00275	23,5	
IE3-KPR 90 L2 Ex II 3D	2,2	7,23	2905	IE3- 85,9	87,7	86,0	0,89	4,05	8,6	2,7	2,3	3,7	0,00333	29	
IE3-KPR 100 LY2 Ex II 3D	3	9,81	2920	IE3- 87,1	88,0	86,3	0,82	6	7,7	2,3	2,2	3,5	0,0045	31	
IE3-KPR 100 L2 Ex II 3D	3	9,78	2930	IE3- 87,1	88,2	87,5	0,85	5,8	9,1	2,3	2,0	3,6	0,0055	38	
IE3-KPER 112 MY2 Ex II 3D	4	13,1	2920	IE3- 88,1	87,5	86,9	0,84	7,9	8,3	2,3	2,1	3,3	0,0055	38	
IE3-KPER 112 MV2 Ex II 3D	4	13	2930	IE3- 88,1	89,3	88,1	0,85	7,6	9,0	2,7	2,4	3,7	0,0068	46	
IE3-KPER 112 MX2 Ex II 3D	5,5	17,96	2925	IE3- 89,2	89,4	87,7	0,8	11,1	8,3	2,6	2,5	3,8	0,0068	46	
IE3-KPER 132 S2T Ex II 3D	5,5	18	2925	IE3- 89,2	89,4	87,7	0,8	11,1	8,3	2,6	2,5	3,8	0,0068	48	
IE3-W41R 112 M2 Ex II 3D	4	13,0	2930	IE3- 89,2	89,2	87,9	0,87	7,4	6,9	1,5	1,2	2,9	0,011	60	
IE3-W41R 132 S2 Ex II 3D	5,5	18,0	2930	IE3- 89,2	88,6	87,0	0,84	10,5	7,7	1,9	1,3	3,5	0,011	65	
IE3-W41R 132 SX2 Ex II 3D	7,5	24,0	2925	IE3- 90,1	89,4	87,9	0,87	14,0	8,0	2,5	2,1	3,3	0,0168	75	
IE3-W41R 160 M2 Ex II 3D	11	36,0	2950	IE3- 91,4	91,7	90,5	0,90	19,5	8,0	2,2	1,8	3,2	0,0575	125	
IE3-W41R 160 MX2 Ex II 3D	15	49,0	2950	IE3- 91,9	92,0	91,3	0,91	26,0	7,9	2,2	1,7	3,1	0,0675	145	
IE3-W41R 160 L2 Ex II 3D	18,5	60,0	2960	IE3- 92,4	92,5	91,4	0,90	32,0	9,2	2,6	2,1	3,6	0,078	160	
IE3-W41R 180 M2C Ex II 3D	22	71	2975	IE3- 92,7	92,6	91,5	0,91	37,5	8,9	1,9	1,4	3,3	0,1717	214	
IE3-W41R 200 L2 Ex II 3D	30	97	2965	IE3- 93,3	92,2	90,6	0,88	52,5	8,6	2,1	1,6	3,3	0,36	305	
IE3-W41R 200 LX2C Ex II 3D	37	119	2980	IE3- 93,7	92,9	91,7	0,89	64,0	8,7	1,7	1,3	3,2	0,4757	310	
IE3-W41R 225 M2 Ex II 3D	45	145	2960	IE3- 94,0	93,7	93,0	0,89	77,5	8,8	2,3	1,9	3,2	0,375	375	
IE3-W41R 250 M2 Ex II 3D	55	177	2970	IE3- 94,6	94,4	93,6	0,91	92	8,9	2,2	1,9	3,2	0,65	510	
IE3-W41R 280 S2 Ex II 3D	75	241	2967	IE3- 94,7	94,5	93,9	0,89	128	8,1	1,9	1,9	2,8	0,65	500	
IE3-W41R 280 M2 Ex II 3D	90	289	2970	IE3- 95,0	94,5	94,0	0,90	152	8,4	2,2		3,1	0,675	545	
IE3-W41R 315 S2 Ex II 3D	110	354	2970	IE3- 95,2	94,5	93,5	0,89	187	10,0	1,9	1,7	3,0	1,21	750	
IE3-W41R 315 M2 Ex II 3D	132	423	2980	IE3- 95,4	95,0	94,5	0,89	224	10,0	2,0	1,8	3,0	1,44	815	
IE3-W41R 315 MX2 Ex II 3D	160	513	2980	IE3- 95,7	95,7	95,0	0,9	268	8,5	2,3	1,7	2,6	2,37	1095	
IE3-W41R 315 MY2 Ex II 3D	200	641	2980	IE3- 95,8	95,9	95,5	0,91	331	8,3	2,6	1,6	2,4	2,82	1200	
IE3-W41R 315 L2 Ex II 3D	250	800	2985	IE3- 96,0	96,0	95,9	0,92	409	8,4	2,5	1,4	2,3	3,66	1460	
IE3-W41R 315 LX2 Ex II 3D	315	1008	2985	IE3- 95,8	95,8	95,8	0,92	516	8,5	2,8	1,6	2,5	4,43	1700	
IE3-W41R 355 M2G Ex II 3D	355	1136	2985	IE3- 96,0	96,0	96,0	0,92	580	7,7	1,9	1,5	3,8	4,20	2000	
IE3-W42R 355 MX2G Ex II 3D	400	1278	2990	IE3- 95,8	95,8	95,3	0,91	665	8,5	1,5	1,2	2,5	5,50	2200	
IE3-W42R 355 L2G Ex II 3D	500	1597	2990	IE3- 95,8	95,8	95,3	0,90	840	9,0	2,0	1,3	3,0	7,10	2445	
IE3-W42R 400 M2G Ex nA IIC T3	530	1690	2990	IE3- 95,8	95,4	95,0	0,84	950	8,5	1,7	1,1	2,2	8,44	3060	
IE3-W42R 400 MX2G Ex nA IIC T3	570	1820	2990	IE3- 95,8	95,8	95,3	0,90	955	8,1	2,0	1,4	2,2	9,41	3200	
IE3-W42R 400 L2G Ex nA IIC T3	650	2075	2990	IE3- 96,1	96,0	95,4	0,90	1085	8,1	2,2	1,2	2,4	10,41	3400	

Für leitfähigen Staub IP 65 erforderlich! Ex tc IIIC T125 °C Dc

Andere Spannungen und Frequenzen auf Anfrage, Änderungen bei noch nicht bescheinigten Motoren sind möglich

Drehstrommotoren mit Käfigläufer, Premium Efficiency IE3
Zündschutzart Schutz durch Gehäuse „tc“
Motoren für den Einsatz in Zone 22 nach EN 60079-31



für Bemessungsspannung, Temperaturklassen T1, T2 und T3
 mit Oberflächenkühlung, Betriebsart S1, Dauerbetrieb
 Wärmeklasse F, Schutzart IP 55, 50 Hz

Motorauswahldaten													Bemessungspunkt 400 V, 50 Hz		
Typ	P	M _B	n _B	η _B			cosφ _B	I _B	I _A /I _B	M _A /M _B	M _S /M _B	M _K /M _B	J	m	
	kW	Nm	min ⁻¹	(IEC/EN 60034-30-1)			-	400 V	-	-	-	-	kgm ²	kg	
Synchrondrehzahl 1500 min ⁻¹ – 4-polige Ausführung															
IE3-KPER 63 K4 Ex II 3D	0,12	0,84	1365	IE3- 64,8	64,5	59,7	0,72	0,37	3,2	1,9	1,8	2,2	0,00024	5,2	
IE3-KPR 63 G4 Ex II 3D	0,18	1,21	1415	IE3- 69,9	67,2	61,2	0,67	0,55	4,4	1,8	1,8	2,7	0,0005	7,1	
IE3-KPER 71 K4 Ex II 3D	0,25	1,71	1395	IE3- 73,5	71,2	66,7	0,7	0,72	3,9	2,1	2,1	2,5	0,0005	7,8	
IE3-KPR 71 K4 Ex II 3D	0,25	1,67	1430	IE3- 73,5	73,1	69,6	0,71	0,66	5,6	2,5	2,3	2,9	0,00087	9,9	
IE3-KPR 71 GY4 Ex II 3D	0,37	2,48	1425	IE3- 77,3	76,8	73,0	0,69	1	4,9	2,4	2,4	3,0	0,00087	9,9	
IE3-KPR 71 G4 Ex II 3D	0,37	2,47	1430	IE3- 77,3	78,2	73,1	0,69	0,98	6,2	2,8	2,6	3,2	0,00107	11	
IE3-KPR 80 K4 Ex II 3D	0,55	3,67	1430	IE3- 80,8	81,0	80,1	0,8	1,25	6,0	2,4	2,3	2,7	0,00207	14,5	
IE3-KPR 80 G4 Ex II 3D	0,75	4,96	1445	IE3- 82,5	82,3	79,6	0,77	1,7	7,0	3,1	3,1	3,7	0,0026	17	
IE3-KPR 80 GX4 Ex II 3D	0,75	5,01	1430	IE3- 82,5	82,9	81,1	0,8	1,65	7,0	2,9	2,8	3,2	17,94	4600	
IE3-KPR 90 SY4 Ex II 3D	1,1	7,3	1440	IE3- 84,1	82,6	79,7	0,76	2,5	6,7	2,8	2,7	3,7	0,004	22,5	
IE3-KPR 90 S4 Ex II 3D	1,1	7,24	1450	IE3- 84,1	83,5	80,0	0,74	2,55	8,0	3,6	3,5	4,2	0,0045	28	
IE3-KPR 90 L4 Ex II 3D	1,5	9,91	1445	IE3- 85,3	83,2	80,7	0,77	3,35	7,2	3,2	3,0	3,5	0,0045	28	
IE3-KPR 90 LX4 Ex II 3D	1,5	9,85	1455	IE3- 85,3	84,0	80,6	0,75	3,4	9,5	4,5	3,8	4,9	0,0058	31	
IE3-KPR 100 LY4 Ex II 3D	2,2	14,4	1455	IE3- 86,7	85,2	81,7	0,77	4,8	9,3	3,2	3,0	3,6	0,009	36	
IE3-KPR 100 L4 Ex II 3D	2,2	14,49	1450	IE3- 86,7	87,0	85,1	0,81	4,55	8,2	2,9	2,7	3,8	0,011	45	
IE3-KPR 100 LW4 Ex II 3D	2,2	14,4	1460	IE3- 86,7	86,4	84,3	0,76	4,75	8,6	3,8	3,7	4,5	0,013	50	
IE3-KPR 100 LX4 Ex II 3D	3	19,7	1455	IE3- 87,7	86,3	84,5	0,77	6,5	9,0	3,3	3,1	3,9	0,011	45	
IE3-KPR 100 LZ4 Ex II 3D	3	19,7	1455	IE3- 87,7	87,6	86,1	0,77	6,4	8,6	3,2	3,1	4,1	0,013	50	
IE3-W41R 112 M4 Ex II 3D	4	26	1470	IE3- 89,9	89,8	88,4	0,83	7,7	9,5	2,8	2,4	4,5	0,02	65	
IE3-W41R 132 S4 Ex II 3D	5,5	35	1480	IE3- 91,0	90,2	87,8	0,73	12,0	9,9	3,4	2,8	5,4	0,035	90	
IE3-W41R 132 M4 Ex II 3D	7,5	49	1475	IE3- 91,3	91,3	90,1	0,83	14,5	8,6	2,4	2,0	3,9	0,043	100	
IE3-W41R 160 M4 Ex II 3D	11	71	1475	IE3- 91,4	91,5	90,5	0,83	21,0	7,5	2,5	2,0	3,2	0,078	125	
IE3-W41R 160 L4C Ex II 3D	15	96	1490	IE3- 92,8	92,5	91,0	0,83	28,0	10,5	2,8	2,4	3,9	0,1567	175	
IE3-W41R 180 M4 Ex II 3D	18,5	120	1475	IE3- 92,7	92,9	92,0	0,84	34,5	6,9	1,9	1,7	3,0	0,168	210	
IE3-W41R 180 L4 Ex II 3D	22	142	1480	IE3- 93,0	93,0	92,1	0,84	40,5	7,6	2,2	2,0	3,2	0,203	240	
IE3-W41R 200 L4C Ex II 3D	30	193	1485	IE3- 93,6	92,4	92,4	0,85	54,5	7,0	1,6	1,4	2,6	0,411	327	
IE3-W41R 225 S4C Ex II 3D	37	237	1490	IE3- 93,9	93,8	93,2	0,85	67,0	7,4	1,9	1,4	2,7	0,4675	367	
IE3-W41R 225 M4 Ex II 3D	45	290	1482	IE3- 94,2	94,3	94,0	0,82	84	8,1	2,6	2,1	2,6	0,619	450	
IE3-W41R 250 M4 Ex II 3D	55	354	1485	IE3- 94,7	94,8	94,4	0,83	101	8,1	2,1	1,8	2,5	0,95	550	
IE3-W41R 280 S4 Ex II 3D	75	482	1485	IE3- 95,0	94,6	94,2	0,83	137	8,2	2,1	1,8	2,5	1,1	617	
IE3-W41R 280 M4 Ex II 3D	90	578	1487	IE3- 95,2	94,7	94,0	0,83	164	9,2	2,1	1,9	2,7	1,96	785	
IE3-W41R 315 S4 Ex II 3D	110	706	1487	IE3- 95,4	95,0	94,3	0,82	203	9,5	1,9	1,7	2,7	1,96	760	
IE3-W41R 315 M4 Ex II 3D	132	849	1485	IE3- 95,6	95,4	95,0	0,83	240	9,0	2,2	1,9	2,7	2,27	850	
IE3-W41R 315 MX4 Ex II 3D	160	1026	1490	IE3- 95,8	95,8	95,0	0,84	287	9,5	2,1	2,0	3,2	4,01	1120	
IE3-W41R 315 MY4 Ex II 3D	200	1282	1490	IE3- 96,0	95,8	95,5	0,87	346	9,5	2,1	1,7	2,7	4,82	1250	
IE3-W41R 315 L4 Ex II 3D	250	1602	1490	IE3- 96,2	96,2	96,0	0,87	431	9,4	2,2	1,8	2,7	5,93	1450	
IE3-W41R 315 LX4 Ex II 3D	315	2019	1490	IE3- 96,0	96,0	96,0	0,87	544	9,5	2,3	1,7	2,9	6,82	1630	
IE3-W41R 355 M4 Ex II 3D	355	2271	1493	IE3- 96,2	96,2	95,5	0,87	612	8,1	1,3	1,0	2,7	7,90	2150	
IE3-W42R 355 MX4 Ex II 3D	400	2557	1494	IE3- 96,0	96,0	95,5	0,84	719	8,0	1,7	1,4	2,4	9,50	2400	
IE3-W42R 355 L4 Ex II 3D	500	3205	1490	IE3- 96,0	96,0	95,5	0,84	899	7,2	1,6	1,2	2,2	10,00	2500	
IE3-W42R 400 M4 Ex II 3D	560	3582	1493	IE3- 96,0	96,0	95,5	0,84	1006	9,0	3,4	2,9	3,9	12,60	2900	
IE3-W42R 400 MX4 Ex II 3D	630	4030	1493	IE3- 96,0	96,0	95,5	0,85	1119	9,0	3,6	3,0	4,2	14,33	3100	
IE3-W42R 400 L4 Ex II 3D	710	4542	1493	IE3- 96,0	96,0	95,5	0,85	1261	9,0	3,9	3,1	4,2	16,29	3450	

Für leitfähigen Staub IP 65 erforderlich! Ex tc IIIC T125 °C Dc
 Andere Spannungen und Frequenzen auf Anfrage, Änderungen bei noch nicht bescheinigten Motoren sind möglich

Drehstrommotoren mit Käfigläufer, Premium Efficiency IE3 Zündschutzart Schutz durch Gehäuse „tc“ Motoren für den Einsatz in Zone 22 nach EN 60079-31

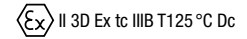
II 3D Ex tc III B T125 °C Dc

für Bemessungsspannung, Temperaturklassen T1, T2 und T3
mit Oberflächenkühlung, Betriebsart S1, Dauerbetrieb
Wärmeklasse F, Schutzart IP 55, 50 Hz

Motorauswahldaten													Bemessungspunkt 400 V, 50 Hz		
Typ	P	M _B	n _B	η _B			cos φ _B	I _B	I _A /I _B	M _A /M _B	M _S /M _B	M _K /M _B	J	m	
	kW	Nm	min ⁻¹	(IEC/EN 60034-30-1)			-	400 V	-	-	-	-	kgm ²	kg	
Synchrondrehzahl 1000 min ⁻¹ – 6-polige Ausführung															
IE3-KPR 63 G6 Ex II 3D	0,12	1,23	930	IE3- 57,7	60,0	54,0	0,56	0,5	2,8	1,9	1,8	2,1	0,00045	6,7	
IE3-KPER 71 KY6 Ex II 3D	0,18	1,89	910	IE3- 63,9	62,0	56,5	0,55	0,75	2,9	1,7	1,7	2,1	0,0006	8,3	
IE3-KPR 71 K6 Ex II 3D	0,18	1,85	930	IE3- 63,9	62,9	57,5	0,68	0,57	3,4	2,0	2,0	2,2	0,0013	11	
IE3-KPR 71 GY6 Ex II 3D	0,25	2,54	940	IE3- 68,6	65,3	58,5	0,63	0,84	4,0	2,2	2,2	2,9	0,0013	10	
IE3-KPR 71 G6 Ex II 3D	0,25	2,55	935	IE3- 68,6	66,9	62,2	0,67	0,75	3,9	2,3	2,3	2,5	0,00175	12,5	
IE3-KPR 80 K6 Ex II 3D	0,37	3,72	950	IE3- 73,5	72,9	69,2	0,7	1,03	4,0	1,9	1,9	2,4	0,00325	15	
IE3-KPR 80 G6 Ex II 3D	0,55	5,53	950	IE3- 77,2	75,9	72,4	0,69	1,5	4,1	2,1	2,1	2,5	0,00425	18	
IE3-KPR 90 SY6 Ex II 3D	0,75	7,5	955	IE3- 78,9	78,3	75,1	0,71	1,95	4,9	2,4	2,3	2,6	0,00625	24	
IE3-KPR 90 S6 Ex II 3D	0,75	7,54	950	IE3- 78,9	79,7	77,5	0,73	1,87	5,3	2,4	2,2	2,9	0,0072	30	
IE3-KPR 90 L6 Ex II 3D	1,1	11	955	IE3- 81,0	81,0	78,5	0,71	2,75	5,4	2,5	2,4	2,8	0,0072	30	
IE3-KPR 100 LX6 Ex II 3D	1,5	15	955	IE3- 82,5	83,5	81,5	0,76	3,45	5,9	2,3	2,2	2,8	0,0139	36	
IE3-KPER 112 MV6 Ex II 3D	2,2	22	955	IE3- 84,3	83,6	80,9	0,74	5,15	5,7	2,4	2,3	2,9	0,0155	48	
IE3-KPER 112 MZ6 Ex II 3D	2,2	21,88	960	IE3- 84,3	84,0	81,5	0,75	5	6,9	3,0	3,0	3,8	0,018	50	
IE3-W41R 132 S6 Ex II 3D	3	30,0	965	IE3- 86,3	86,7	85,6	0,82	6,1	6,2	2,0	1,3	3,1	0,029	70	
IE3-W41R 132 M6 Ex II 3D	4	40,0	965	IE3- 86,8	87,0	86,0	0,80	8,3	4,8	1,7	1,4	2,4	0,043	75	
IE3-W41R 132 MX6 Ex II 3D	5,5	54,0	970	IE3- 88,6	88,6	87,2	0,80	11,0	6,0	2,1	1,7	3,0	0,053	105	
IE3-W41R 160 M6 Ex II 3D	7,5	73,0	980	IE3- 90,2	90,0	88,3	0,83	14,5	6,4	2,4	2,0	3,0	0,145	145	
IE3-W41R 160 L6C Ex II 3D	11	107,0	985	IE3- 91,4	91,2	89,8	0,85	20,5	6,8	2,2	2	2,8	0,166	168	
IE3-W41R 180 L6C Ex II 3D	15	145,0	985	IE3- 91,2	91,3	90,2	0,87	27,5	6,8	2	1,7	2,7	0,3396	214	
IE3-W41R 200 L6 Ex II 3D	18,5	180,0	980	IE3- 91,8	91,7	90,5	0,87	33,5	7,2	2,3	2	3	0,514	310	
IE3-W41R 200 LX6C Ex II 3D	22	213,0	985	IE3- 92,2	91,5	90,0	0,87	39,5	7,6	2,1	1,7	2,9	0,6476	321	
IE3-W41R 225 M6 Ex II 3D	30	291	984	IE3- 92,9	92,2	91,0	0,84	55,5	7,2	2,7	2,2	2,9	0,92	400	
IE3-W41R 250 M6 Ex II 3D	37	359	985	IE3- 93,3	93,2	92,3	0,86	66,5	7,1	2,8	2,0	2,7	1,48	545	
IE3-W41R 280 S6 Ex II 3D	45	434	990	IE3- 93,7	93,5	91,5	0,86	80,5	8,5	2,1	1,8	2,8	2,63	695	
IE3-W41R 280 M6 Ex II 3D	55	531	990	IE3- 94,2	94,1	93,1	0,85	99	9,0	2,2	1,9	3,1	3,33	815	
IE3-W41R 315 S6 Ex II 3D	75	723	990	IE3- 94,6	94,0	93,5	0,86	133	8,2	1,8	1,4	2,3	5,55	1060	
IE3-W41R 315 M6 Ex II 3D	90	868	990	IE3- 94,9	94,0	93,0	0,83	165	8,5	2,2	1,7	2,8	6	1100	
IE3-W41R 315 MX6 Ex II 3D	110	1.061	990	IE3- 95,1	95,0	94,5	0,86	194	8,5	2,5	1,7	2,7	6,67	1210	
IE3-W41R 315 L6 Ex II 3D	132	1.267	995	IE3- 95,4	95,0	94,5	0,87	230	9,0	2,8	2,0	3,2	8,6	1550	
IE3-W41R 355 M6 Ex II 3D	160	1.536	995	IE3- 95,6	95,0	94,6	0,82	295	8,0	2,1	0,0	2,7	8,2	1850	
IE3-W42R 355 MX6 Ex II 3D	200	1919	995	IE3- 95,8	95,2	95,0	0,83	363	8,0	1,8	1,3	2,5	12,10	2200	
IE3-W42R 355 L6 Ex II 3D	250	2402	994	IE3- 95,8	95,5	95,0	0,81	468	7,0	1,8	1,3	2,3	14,00	2400	
IE3-W42R 355 LX6 Ex II 3D	315	3032	992	IE3- 95,8	95,5	95,3	0,86	554	7,4	2,5	2,0	2,7	14,00	2400	
IE3-W42R 400 MY6 Ex II 3D	355	3407	995	IE3- 95,8	95,5	94,5	0,85	632	8,0	2,0	1,6	2,6	16,54	2900	
IE3-W42R 400 M6 Ex II 3D	400	3847	993	IE3- 95,8	95,5	94,5	0,87	696	7,0	1,8	1,5	2,3	16,54	2900	
IE3-W42R 400 MX6 Ex II 3D	450	4327	993	IE3- 95,8	95,7	94,6	0,83	821	7,3	1,8	1,5	2,1	18,44	3100	
IE3-W42R 400 L6 Ex II 3D	500	4808	993	IE3- 95,8	95,6	94,5	0,83	911	7,5	1,9	1,7	2,2	20,63	3200	

Für leitfähigen Staub IP 65 erforderlich! Ex tc III C T125 °C Dc
Andere Spannungen und Frequenzen auf Anfrage, Änderungen bei noch nicht bescheinigten Motoren sind möglich

Drehstrommotoren mit Käfigläufer, Premium Efficiency IE3
Zündschutzart Schutz durch Gehäuse „tc“
Motoren für den Einsatz in Zone 22 nach EN 60079-31



für Bemessungsspannung, Temperaturklassen T1, T2 und T3
 mit Oberflächenkühlung, Betriebsart S1, Dauerbetrieb
 Wärmeklasse F, Schutzart IP 55, 50 Hz

Motorauswahldaten													Bemessungspunkt 400 V, 50 Hz		
Typ	P	M _B	n _B	η _B			cosφ _B	I _B	I _A /I _B	M _A /M _B	M _S /M _B	M _K /M _B	J	m	
	kW	Nm	min ⁻¹	(IEC/EN 60034-30-1)			-	400 V	-	-	-	-	kgm ²	kg	
Synchrondrehzahl 750 min ⁻¹ – 8-polige Ausführung															
IE3-KPR 71 G8 Ex II 3D	0,12	1,67	685	IE3- 50,7	48,8	43,0	0,64	0,48	2,6	1,7	1,7	2,0	0,0013	9,9	
IE3-KPER 80 K8 Ex II 3D	0,18	2,53	680	IE3- 58,7	56,3	49,8	0,61	0,73	2,6	1,6	1,6	2,0	0,00175	12	
IE3-KPR 80 G8 Ex II 3D	0,25	3,39	705	IE3- 64,1	64,3	58,4	0,59	0,93	3,0	1,4	1,4	2,1	0,003	14	
IE3-KPER 90 SY8 Ex II 3D	0,37	5,01	705	IE3- 69,3	67,0	61,2	0,56	1,39	3,1	1,6	1,6	2,2	0,00375	18,5	
IE3-KPR 90 S8 Ex II 3D	0,37	4,98	710	IE3- 69,3	69,0	64,4	0,63	1,2	3,6	2,1	2,1	2,3	0,00625	25	
IE3-KPR 90 L8 Ex II 3D	0,55	7,5	700	IE3- 73,0	70,6	66,3	0,64	1,72	3,6	1,8	1,8	2,3	0,0072	26	
IE3-KPR 100 LY8 Ex II 3D	0,75	10,1	710	IE3- 75,0	74,1	70,0	0,64	2,21	4,2	2,0	2,0	2,7	0,009	28	
IE3-KPR 100 L8 Ex II 3D	0,75	10	715	IE3- 75,0	75,9	71,3	0,63	2,25	4,4	2,5	2,5	2,8	0,0123	33,5	
IE3-KPR 100 LW8 Ex II 3D	1,1	auf Anfrage		IE3- 77,7					auf Anfrage						
IE3-KPR 100 LX8 Ex II 3D	1,1	14,8	710	IE3- 77,7	77,5	73,7	0,63	3,2	4,2	1,9	1,8	2,5	0,0139	36	
IE3-KPER 112 M8 Ex II 3D	1,5	20,46	700	IE3- 79,7	78,7	76,0	0,65	4,25	3,8	1,6	1,5	2,1	0,0155	48	
IE3-KPER 112 MZ8 Ex II 3D	1,5	20,3	705	IE3- 79,7	78,8	75,8	0,66	4,15	4,7	2,7	2,7	3,2	0,018	50	
IE3-W41R 132 S8 Ex II 3D	2,2	29	725	IE3- 84,4	84,5	82,4	0,7	5,4	4,1	1,6	1,5	2,3	0,043	80	
IE3-W41R 132 M8 Ex II 3D	3	40	720	IE3- 83,5	83,5	81,4	0,72	7	3,9	1,6	1,4	2,1	0,043	74	
IE3-W41R 160 M8 Ex II 3D	4	52	735	IE3- 87	86,7	83,8	0,71	9,4	5,4	2,5	2,2	2,9	0,113	119	
IE3-W41R 160 MX8 Ex II 3D	5,5	72	730	IE3- 87,5	87,5	85,6	0,73	12,5	4,7	1,9	1,7	2,5	0,145	143	
IE3-W41R 160 L8 Ex II 3D	7,5	98	733	IE3- 87,9	87,6	85,6	0,73	17	5,1	2,1	1,8	2,7	0,166	155	
IE3-W41R 180 L8 Ex II 3D	11	145	725	IE3- 89,3	89	87,1	0,75	23,5	5,4	2,1	1,9	2,8	0,228	175	
IE3-W41R 200 L8 Ex II 3D	15	196	730	IE3- 89,6	90	89	0,80	30	5,3	1,8	1,7	2,5	0,324	235	
IE3-W41R 225 S8 Ex II 3D	18,5	240	735	IE3- 90,1									0,514	310	
IE3-W41R 225 M8 Ex II 3D	22	286	735	IE3- 91,5	91,6	90,6	0,79	44	5,7	2,3	2	2,5	0,825	360	
IE3-W41R 250 M8 Ex II 3D	30	391	732	IE3- 91,3	91,9	91,4	0,81	58,5	5,4	2	1,8	2,3	0,92	420	
IE3-W41R 280 S8 Ex II 3D	37	479	738	IE3- 92	92	90,8	0,78	74,5	5,9	2,3	1,8	2,4	1,55	555	
IE3-W41R 280 M8 Ex II 3D	45	581	740	IE3- 93	93	92,4	0,78	89,5	6,5	1,7	1,5	2,4	2,63	700	
IE3-W41R 315 S8 Ex II 3D	55	707	743	IE3- 93,3	93,3	92,4	0,78	109	7,0	1,9	1,7	2,5	3,33	805	
IE3-W41R 315 M8 Ex II 3D	75	965	742	IE3- 93,8	94,2	93,8	0,81	142	7,0	1,9	1,7	2,3	5,55	1120	
IE3-W41R 315 MX8 Ex II 3D	90	1157	743	IE3- 94,3	94,4	93,6	0,8	172	7,9	2,4	2,0	2,7	6	1185	
IE3-W41R 315 MY8 Ex II 3D	110	1419	740	IE3- 93,8	94,0	93,8	0,82	206	6,5	1,9	1,5	2,1	6,76	1250	
IE3-W41R 315 L8 Ex II 3D	132	1703	740	IE3- 94,2	94,2	93,5	0,8	253	8,0	2,4	1,9	2,7	8,71	1450	
IE3-W41R 355 MY8 Ex II 3D	160	2051	745	IE3- 94,3	94,3	94,0	0,82	299	6,6	1,2	1,0	2,6	9,3	1700	
IE3-W41R 355 M8 Ex II 3D	200	2564	745	IE3- 94,7	94,9	94,2	0,81	376	7,0	1,0	1,0	2,7	9,5	1890	
IE3-W41R 355 MX8 Ex II 3D	230	2948	745	IE3- 95,2	95,2	95,0	0,83	420	7,0	1,2	1,0	2,6	13,40	2200	
IE3-W41R 355 L8 Ex II 3D	250	3205	745	IE3- 94,8	94,1	91,5	0,78	488					15,80	2400	
IE3-W42R 355 MX8 Ex II 3D	160	2054	744	IE3- 95,4	95,0	94,0	0,8	303	6,8	1,3	1,0	2,5	13,4	2200	
IE3-W42R 355 L8 Ex II 3D	200	2570	743	IE3- 95,6	95,5	94,0	0,77	393	6,5	1,6	1,0	2,7	15,8	2400	
IE3-W42R 355 LX8 Ex II 3D	250	3213	743	IE3- 95,6	95,4	93,8	0,78	487	6,4	2,5	1,9	2,5	15,8	2400	
IE3-W42R 400 MY8 Ex II 3D	315	4048	743	IE3- 95,6	95,5	94,5	0,78	611	6,4	2,5	1,9	2,5	17,94	3000	
IE3-W42R 400 M8 Ex II 3D	355	4550	745	IE3- 95,6	95,5	94,5	0,76	708	6,6	1,9	1,7	2,3	17,94	3000	
IE3-W42R 400 MX8 Ex II 3D	400	5134	744	IE3- 95,6	95,6	94,6	0,73	831	6,1	1,8	1,7	1,9	19,99	3150	
IE3-W42R 400 L8 Ex II 3D	450	5776	744	IE3- 95,6	95,6	94,6	0,72	947	6,4	2,0	1,7	2,0	22,34	3300	

Für leitfähigen Staub IP 65 erforderlich! Ex tc III C T125 °C Dc
 Andere Spannungen und Frequenzen auf Anfrage, Änderungen bei noch nicht bescheinigten Motoren sind möglich

Drehstrommotoren mit Käfigläufer, High Efficiency IE2 Zündschutzart Schutz durch Gehäuse „tc“ Motoren für den Einsatz in Zone 22 nach EN 60079-31

Ex II 3D Ex tc IIB T125 °C Dc

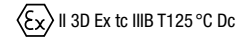
für Bemessungsspannung, Temperaturklassen T1, T2 und T3
mit Oberflächenkühlung, Betriebsart S1, Dauerbetrieb
Wärmeklasse F, Schutzart IP 55, 50 Hz

Motorauswahldaten											Bemessungspunkt 400 V, 50 Hz			
Typ	P	M _B	n _B	η _B			cos φ _B	I _B	I _A /I _B	M _A /M _B	M _S /M _B	M _R /M _B	J	m
	kW	Nm	min ⁻¹	(IEC/EN 60034-30-1)			-	400 V	-	-	-	-	kgm ²	kg
Synchrondrehzahl 3000 min ⁻¹ – 2-polige Ausführung														
IE2-KPR 80 K2 Ex II 3D	0,75	2,49	2880	IE2- 77,4	83,6	81,6	0,88	1,48	7,7	2,2	2,1	2,7	0,00132	15
IE2-KPR 80 G2 Ex II 3D	1,1	3,64	2885	IE2- 79,6	82,1	81,2	0,89	2,15	7,8	2,5	2,3	2,8	0,0017	18
IE2-KPR 90 S2 Ex II 3D	1,5	4,92	2910	IE2- 81,3	85,5	82,9	0,87	2,9	9,0	2,8	2,4	3,4	0,00275	23,5
IE2-KPR 90 L2 Ex II 3D	2,2	7,29	2880	IE2- 83,2	85,7	83,9	0,88	4,25	8,0	2,5	2,3	2,9	0,00275	23,5
IE2-KPR 100 L2 Ex II 3D	3	9,78	2930	IE2- 84,6	86,2	83,5	0,76	6,55	8,5	2,6	2,4	3,8	0,0045	31
IE2-KPER 112 M2 Ex II 3D	4	13,2	2900	IE2- 85,8	86,3	a.A.	0,81	8,4	7,0	2,2	2,1	2,9	0,0045	32
IE2-KPER 112 MX2 Ex II 3D	4	13,08	2920	IE2- 85,8	86,4	85,8	0,84	7,9	8,3	2,3	2,1	3,3	0,0055	38
IE2-KPER 112 ML2 Ex II 3D	5,5	18,2	2890	IE2- 85,9	86,6	a.A.	0,84	11	7,5	2,4	2,2	3,0	0,0055	38
IE2-KPER 112 MV2 Ex II 3D	5,5	18,11	2900	IE2- 87,0	88,7	88,8	0,88	10,3	7,8	2,0	1,9	2,7	0,0068	46
IE2-KPER 132 SY2T Ex II 3D	5,5	18,2	2890	IE2- 87,0	86,6	a.A.	0,84	11	7,5	2,4	2,2	3,0	0,0055	40
IE2-KPER 132 S2T Ex II 3D	5,5	18,11	2900	IE2- 87,0	88,7	88,8	0,88	10,3	7,8	2,0	1,9	2,7	0,0068	48
IE2-KPER 112 MW2 Ex II 3D	7,5	24,9	2880	IE2- 88,1	88,0	a.A.	0,84	14,8	6,3	1,5	1,2	2,6	0,0068	46
IE2-KPER 132 SX2T Ex II 3D	7,5	24,9	2880	IE2- 88,1	88,0	a.A.	0,84	14,8	6,3	1,5	1,2	2,6	0,0068	48
IE2-WE1R 132 S2 Ex II 3D	5,5	18,0	2915	IE2- 88,7	88,7	87,8	0,85	10,5	6,8	1,9	1,5	3,0	0,0110	57
IE2-WE1R 132 SX2 Ex II 3D	7,5	24,5	2925	IE2- 88,8	89,2	88,3	0,91	13,5	6,7	2,1	1,6	2,9	0,0168	75
IE2-WE1R 160 M2 Ex II 3D	11,0	35,6	2950	IE2- 90,3	90,3	89,1	0,90	19,5	7,7	2,3	1,7	3,1	0,0258	125
IE2-WE1R 160 MX2 Ex II 3D	15,0	48,7	2940	IE2- 90,7	90,5	89,1	0,92	26	6,7	1,8	1,4	2,6	0,0675	140
IE2-WE1R 160 L2 Ex II 3D	18,5	60,2	2935	IE2- 91,0	91,4	91,4	0,91	32	7,2	2,0	1,5	2,8	0,0675	140
IE2-WE1R 180 M2 Ex II 3D	22	72	2935	IE2- 91,3	90,6	86,4	0,90	38,5	6,2	1,4	1,1	2,4	0,105	173
IE2-WE1R 200 L2 Ex II 3D	30	97	2945	IE2- 92,0	91,3	90,5	0,91	52	6,9	1,7	1,3	2,6	0,128	210
IE2-WE1R 200 LX2 Ex II 3D	37	120	2940	IE2- 92,5	92,3	91,6	0,92	63	7,4	1,9	1,4	2,9	0,154	233
IE2-WE2R 200 LX2 Ex II 3D	37	120	2940	IE2- 92,5	92,3	91,6	0,92	63	7,4	1,9	1,4	2,9	0,154	233
IE2-WE1R 225 M2 Ex II 3D	45	146	2950	IE2- 92,9	92,2	91,2	0,87	80,5	6,9	1,7	1,1	2,7	0,220	295
IE2-WE1R 250 M2 Ex II 3D	55	178	2955	IE2- 93,5	93,7	93,2	0,89	95,5	8,2	2,3	1,9	2,8	0,375	385
IE2-WE1R 280 S2 Ex II 3D	75	241	2970	IE2- 94,1	94,0	91,5	0,90	128	7,9	2,1	1,7	3,0	0,65	500
IE2-WE1R 280 M2 Ex II 3D	90	289	2970	IE2- 94,4	94,1	91,9	0,91	151	7,7	2,0	1,7	2,8	0,68	550
IE2-W21R 315 S2 Ex II 3D	110	353	2975	IE2- 94,5	94,3	93,3	0,89	189	8,0	1,3	1,2	2,4	1,21	730
IE2-W21R 315 M2 Ex II 3D	132	424	2975	IE2- 95,0	94,8	94,5	0,89	225	9,2	1,4	1,2	2,4	1,44	820
IE2-W21R 315 MX2 Ex II 3D	160	514	2973	IE2- 94,8	94,8	94,8	0,89	274	8,2	1,3	1,3	2,4	1,76	955
IE2-W21R 315 MY2 Ex II 3D	200	640	2983	IE2- 95,4	95,0	94,3	0,88	344	9,4	2,8	2,0	3,0	2,82	1200
IE2-W21R 315 L2 Ex II 3D	250	800	2984	IE2- 95,4	95,4	95,4	0,92	411	9,0	2,3	1,2	2,3	3,66	1450
IE2-W21R 315 LX2 Ex II 3D	315	1008	2985	IE2- 95,4	95,4	95,0	0,92	518	8,5	2,8	1,6	2,5	4,43	1700
IE2-W22R 355 M2G Ex II 3D	355	1136	2985	IE2- 95,5	95,5	95,5	0,92	583	7,7	1,3	1,0	2,6	4,20	2000
IE2-W22R 355 MX2G Ex II 3D	400	1278	2990	IE2- 95,5	95,5	95,5	0,91	664	9,4	1,8	1,0	3,0	4,50	2200
IE2-W22R 355 L2G Ex II 3D	450	1440	2985	IE2- 95,5	95,5	95,5	0,92	739	7,0	1,3	0,9	2,4	7,10	2400

Für leitfähigen Staub IP 65 erforderlich! Ex tc IIC T125 °C Dc

Andere Spannungen und Frequenzen auf Anfrage, Änderungen bei noch nicht bescheinigten Motoren sind möglich

Drehstrommotoren mit Käfigläufer, High Efficiency IE2
Zündschutzart Schutz durch Gehäuse „tc“
Motoren für den Einsatz in Zone 22 nach EN 60079-31



für Bemessungsspannung, Temperaturklassen T1, T2 und T3
 mit Oberflächenkühlung, Betriebsart S1, Dauerbetrieb
 Wärmeklasse F, Schutzart IP 55, 50 Hz

Motorauswahldaten													Bemessungspunkt 400 V, 50 Hz		
Typ	P	M _B	n _B	η _B			cosφ _B	I _B	I _N /I _B	M _N /M _B	M _S /M _B	M _R /M _B	J	m	
	kW	Nm	min ⁻¹	(IEC/EN 60034-30-1)			-	400 V	-	-	-	-	kgm ²	kg	
Synchrondrehzahl 1500 min ⁻¹ – 4-polige Ausführung															
IE2-KPR 80 GY4 Ex II 3D	0,75	5,01	1430	IE2- 79,6	78,0	74,7	0,8	1,73	5,7	2,2	2,2	3,1	0,00207	14,5	
IE2-KPR 80 G4 Ex II 3D	0,75	5,01	1430	IE2- 79,6	81,4	79,6	0,81	1,65	7,0	2,9	2,8	3,2	0,0026	17	
IE2-KPR 90 S4 Ex II 3D	1,1	7,32	1435	IE2- 81,4	82,3	80,4	0,8	2,42	6,8	2,4	2,2	2,9	0,004	23	
IE2-KPR 90 LW4 Ex II 3D	1,5	9,95	1440	IE2- 82,8	83,8	81,4	0,76	3,4	6,5	2,7	2,7	3,6	0,004	23	
IE2-KPR 90 L4 Ex II 3D	1,5	9,91	1445	IE2- 82,8	83,2	80,7	0,77	3,35	7,2	3,2	3,0	3,5	0,0045	28	
IE2-KPR 100 S4 Ex II 3D	2,2	14,5	1445	IE2- 84,3	84,9	82,7	0,79	4,67	7,3	2,7	2,5	3,1	0,00725	30	
IE2-KPR 100 L4 Ex II 3D	2,2	14,4	1455	IE2- 84,3	85,2	81,7	0,77	4,8	9,3	3,2	3,0	3,6	0,009	36	
IE2-KPR 100 LW4 Ex II 3D	3	19,8	1445	IE2- 85,5	85,8	83,6	0,79	6,33	7,8	3,0	2,9	3,6	0,009	36	
IE2-KPR 100 LX4 Ex II 3D	3	19,7	1455	IE2- 85,5	86,3	84,5	0,77	6,5	9,0	3,3	3,1	3,9	0,011	45	
IE2-KPER 112 MZ4 Ex II 3D	4	26,4	1445	IE2- 86,6	87,0	85,0	0,8	8,3	8,2	2,8	2,6	3,6	0,013	50	
IE2-WE1R 112 M4 Ex II 3D	4,0	26,2	1460	IE2- 86,6	88,0	86,9	0,86	7,6	8,3	2,6	2,3	3,9	0,017	56	
IE2-WE1R 132 S4 Ex II 3D	5,5	35,7	1470	IE2- 89,8	89,9	88,4	0,87	10	7,4	2,3	1,9	3,4	0,035	87	
IE2-WE2R 132 S4 Ex II 3D	5,5	36,2	1450	IE2- 88,4	89,3	89,0	0,87	10,5	7,7	2,3	1,8	3,5	0,020	64	
IE2-WE1R 132 M4 Ex II 3D	7,5	48,7	1470	IE2- 89,9	90,0	88,5	0,82	14,5	8,5	2,6	2,1	4,0	0,035	88	
IE2-WE1R 160 M4 Ex II 3D	11,0	71	1475	IE2- 90,6	90,3	88,5	0,82	21,5	8,1	3,1	2,4	3,4	0,078	122	
IE2-WE2R 160 M4 Ex II 3D	11	71,5	1470	IE2- 90,3	90,3	88,5	0,78	22,5	7,8	2,4	2,1	3,9	0,043	105	
IE2-WE1R 160 L4 Ex II 3D	15,0	97	1470	IE2- 90,6	90,9	90,5	0,87	27,5	8,3	2,7	2,2	3,2	0,115	160	
IE2-WE2R 160 L4 Ex II 3D	15	97	1480	IE2- 92,0	92,0	90,6	0,84	28	9,1	3,0	2,5	3,9	0,115	161	
IE2-WE1R 180 M4 Ex II 3D	18,5	120	1475	IE2- 91,5	91,5	90,4	0,86	34	6,8	1,8	1,5	2,7	0,168	207	
IE2-WE2R 180 M4 Ex II 3D	18,5	120	1470	IE2- 91,2	90,6	89,3	0,78	37,5	6,4	2,0	1,6	2,8	0,138	176	
IE2-WE1R 180 L4 Ex II 3D	22	142	1475	IE2- 91,6	91,4	89,9	0,83	42	7,3	2,1	1,7	3,0	0,168	215	
IE2-WE1R 200 L4 Ex II 3D	30	194	1480	IE2- 92,3	91,3	88,2	0,80	58,5	7,3	2,1	1,7	2,9	0,275	277	
IE2-WE1R 225 S4 Ex II 3D	37	240	1475	IE2- 92,7	91,8	90,7	0,84	68,5	7,4	2,2	1,7	2,7	0,313	313	
IE2-WE1R 225 M4 Ex II 3D	45	290	1483	IE2- 93,1	93,0	91,1	0,84	83	7,9	2,3	1,9	2,4	0,525	390	
IE2-WE2R 225 M4 Ex II 3D	45	291	1475	IE2- 93,1	92,9	92,1	0,80	87	7,6	2,6	1,9	3,1	0,356	346	
IE2-WE1R 250 M4 Ex II 3D	55	354	1485	IE2- 94,0	94,1	92,5	0,84	101	8,0	2,0	1,7	2,3	0,95	535	
IE2-WE2R 250 M4 Ex II 3D	55	356	1477	IE2- 93,9	93,8	93,7	0,82	103	7,5	2,4	1,9	2,4	0,62	435	
IE2-WE1R 280 S4 Ex II 3D	75	482	1485	IE2- 94,2	94,4	92,1	0,84	137	7,2	1,8	1,6	2,1	0,95	550	
IE2-WE1R 280 M4 Ex II 3D	90	580	1483	IE2- 94,3	94,5	94,0	0,84	164	7,6	1,8	1,6	2,3	1,10	610	
IE2-W21R 315 S4 Ex II 3D	110	707	1485	IE2- 94,8	94,8	94,0	0,82	204	8,5	1,8	1,5	2,7	1,96	760	
IE2-W21R 315 M4 Ex II 3D	132	849	1484	IE2- 95,0	95,0	94,5	0,83	242	8,2	1,8	1,6	2,3	2,27	850	
IE2-W21R 315 MX4 Ex II 3D	160	1031	1482	IE2- 95,0	95,0	94,5	0,84	289	7,4	1,6	1,4	2,2	2,73	975	
IE2-W21R 315 MY4 Ex II 3D	200	1282	1490	IE2- 95,1	95,1	94,5	0,87	349	8,5	1,8	1,6	2,5	4,82	1270	
IE2-W21R 315 L4 Ex II 3D	250	1602	1490	IE2- 95,4	95,4	95,3	0,88	430	9,0	2,2	1,5	2,7	5,93	1450	
IE2-W21R 315 LX4 Ex II 3D	315	2019	1490	IE2- 95,4	95,4	95,0	0,88	542	9,0	2,4	1,6	2,6	6,82	1630	
IE2-W22R 355 M4 Ex II 3D	355	2271	1493	IE2- 95,5	95,5	95,0	0,87	617	8,0	1,3	1,0	2,7	7,90	2150	
IE2-W22R 355 MX4 Ex II 3D	400	2557	1494	IE2- 95,5	95,5	95,5	0,88	687	8,5	1,3	1,0	3,0	9,50	2400	
IE2-W22R 355 L4 Ex II 3D	450	2873	1496	IE2- 95,5	95,5	95,5	0,86	790	8,5	1,4	0,8	2,9	10,00	2500	

Für leitfähigen Staub IP 65 erforderlich! Ex tc III C T125 °C Dc
 Andere Spannungen und Frequenzen auf Anfrage, Änderungen bei noch nicht bescheinigten Motoren sind möglich
 a.A. auf Anfrage

Drehstrommotoren mit Käfigläufer, High Efficiency IE2 Zündschutzart Schutz durch Gehäuse „tc“ Motoren für den Einsatz in Zone 22 nach EN 60079-31

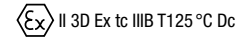
Ex II 3D Ex tc IIB T125 °C Dc

für Bemessungsspannung, Temperaturklassen T1, T2 und T3
mit Oberflächenkühlung, Betriebsart S1, Dauerbetrieb
Wärmeklasse F, Schutzart IP 55, 50 Hz

Motorauswahldaten													Bemessungspunkt 400 V, 50 Hz	
Typ	P	M _B	n _B	η _B			cosφ _B	I _B	I _N /I _B	M _N /M _B	M _S /M _B	M _R /M _B	J	m
	kW	Nm	min ⁻¹	(IEC/EN 60034-30-1)			-	400 V	-	-	-	-	kgm ²	kg
Synchrondrehzahl 1000 min ⁻¹ – 6-polige Ausführung														
IE2-KPR 90 S6 Ex II 3D	0,75	7,5	955	IE2- 75,9	78,3	75,1	0,71	1,95	4,9	2,4	2,3	2,6	0,00625	24
IE2-KPR 90 LW6 Ex II 3D	1,1	11	955	IE2- 78,1	78,0	75,1	0,69	2,95	4,7	2,5	2,4	2,8	0,00625	24
IE2-KPR 90 L6 Ex II 3D	1,1	11	955	IE2- 78,1	82,0	79,3	0,71	2,75	5,4	2,5	2,4	2,8	0,0072	30
IE2-KPR 100 LW6 Ex II 3D	1,1	10,94	960	IE2- 78,1	a.A.	a.A.	0,76	2,5	6,5	2,8	2,7	3,4	0,0139	36
IE2-KPR 100 LX6 Ex II 3D	1,5	15	955	IE2- 79,8	83,5	81,5	0,76	3,45	5,9	2,3	2,2	2,8	0,0139	36
IE2-KPER 112 MX6 Ex II 3D	2,2	21,89	960	IE2- 81,8	a.A.	a.A.	0,65	5,9	6,4	3,0	2,9	3,7	a.A.	37
IE2-KPER 112 MV6 Ex II 3D	2,2	22	955	IE2- 81,8	82,5	79,8	0,75	5,15	5,7	2,4	2,3	2,9	0,0155	48
IE2-KPER 112 MZ6 ExnA IIC T3 Gc	3	30	955	IE2- 83,3	83,1	80,5	0,75	6,85	6,5	2,8	2,7	3,5	0,043	50
IE2-KPER 132 SX6T Ex II 3D	3	30	955	IE2- 83,3	83,1	80,5	0,73	7,1	7,0	3,2	3,1	4,0	0,0165	52
IE2-W21R 132 S6 Ex II 3D	3,0	29,8	963	IE2- 84,9	85,2	83,9	0,80	6,4	6,0	2,0	1,3	3,0	0,023	55
IE2-W21R 132 M6 Ex II 3D	4,0	39,6	965	IE2- 85,5	85,5	83,8	0,79	8,5	5,1	1,8	1,6	2,4	0,043	76
IE2-WE2R 132 M6 Ex II 3D	4	40	955	IE2- 85,1	86,0	85,2	0,82	8,3	5,7	2,1	2,0	2,9	0,029	66
IE2-W21R 132 MX6 Ex II 3D	5,5	54	970	IE2- 86,1	85,5	82,4	0,77	12	5,7	2,2	1,7	2,7	0,053	85
IE2-W21R 160 M6 Ex II 3D	7,5	73	975	IE2- 87,4	88,1	86,0	0,81	15,5	6,3	2,5	2,1	2,9	0,113	118
IE2-WE2R 160 M6 Ex II 3D	7,5	74	970	IE2- 87,5	87,6	85,9	0,79	15,5	5,9	2,1	1,8	2,9	0,053	103
IE2-W21R 160 L6 Ex II 3D	11,0	108	970	IE2- 88,7	87,9	86,3	0,85	21	5,8	2,2	1,9	2,7	0,145	135
IE2-WE1R 160 L6 Ex II 3D	11,0	108	975	IE2- 88,9	88,8	87,0	0,81	22	6,8	2,7	2,4	3,1	0,166	155
IE2-W21R 180 L6 Ex II 3D	15,0	147	975	IE2- 89,7	88,8	86,7	0,84	28,5	6,2	2,1	1,8	2,8	0,228	185
IE2-WE2R 180 L6 Ex II 3D	15	148	970	IE2- 89,7	88,8	87,8	0,83	29	5,6	2,3	1,7	2,6	0,166	157
IE2-W21R 200 L6 Ex II 3D	18,5	180	980	IE2- 90,4	88,8	86,5	0,85	35	6,6	2,3	1,7	2,9	0,268	208
IE2-W21R 200 LX6 Ex II 3D	22	214	980	IE2- 90,9	90,2	88,5	0,86	40,5	6,4	2,2	1,8	2,7	0,443	272
IE2-WE2R 200 LX6 Ex II 3D	22	215	975	IE2- 90,9	89,9	88,5	0,84	41,5	6,7	2,4	2,0	3,0	0,324	238
IE2-W21R 225 M6 Ex II 3D	30	291	985	IE2- 92,0	91,5	90,0	0,86	54,5	7,3	2,5	2,2	2,9	0,825	365
IE2-WE2R 225 M6 Ex II 3D	30	294	975	IE2- 91,7	91,4	90,6	0,87	54,5	6,7	2,3	1,9	2,8	0,514	308
IE2-W21R 250 M6 Ex II 3D	37	359	985	IE2- 92,2	91,7	90,7	0,85	68	6,4	2,7	1,8	2,4	1,28	480
IE2-WE2R 250 M6 Ex II 3D	37	361	979	IE2- 92,2	92,3	91,8	0,86	67,5	6,6	2,7	2,0	2,6	0,92	407
IE2-W21R 280 S6 Ex II 3D	45	437	983	IE2- 93,0	92,7	92,4	0,87	80,5	6,5	2,2	1,7	2,4	1,48	560
IE2-W21R 280 M6 Ex II 3D	55	531	990	IE2- 93,5	93,5	93,0	0,85	100	7,6	2,0	1,5	2,5	2,63	710
IE2-W21R 315 S6 Ex II 3D	75	723	990	IE2- 93,9	93,7	93,5	0,87	133	7,8	1,9	1,5	2,5	3,33	804
IE2-W21R 315 M6 Ex II 3D	90	868	990	IE2- 94,0	94,0	93,5	0,88	157	7,5	1,8	1,5	2,5	3,60	865
IE2-W21R 315 MX6 Ex II 3D	110	1061	990	IE2- 94,3	94,3	94,0	0,87	194	7,5	1,8	1,4	2,3	6,67	1210
IE2-W21R 315 MY6 Ex II 3D	132	1273	990	IE2- 94,6	94,3	94,0	0,87	231	7,5	1,9	1,4	2,2	6,67	1250
IE2-W21R 315 L6 Ex II 3D	160	1543	990	IE2- 94,8	94,5	93,5	0,88	277	7,5	2,0	1,5	2,4	8,60	1430
IE2-W21R 315 LX6 Ex II 3D	200	1929	990	IE2- 95,0	95,0	94,5	0,86	353	7,0	1,9	1,5	2,2	8,60	1460
IE2-W22R 355 M6 Ex II 3D	200	1920	995	IE2- 95,0	95,0	94,0	0,82	371	8,0	1,7	1,4	2,6	8,20	1850
IE2-W22R 355 MX6 Ex II 3D	315	3023	995	IE2- 95,0	95,0	94,5	0,85	447	7,5	1,6	1,2	2,5	12,1	2200
IE2-W22R 355 LY6 Ex II 3D	355	3407	995	IE2- 95,3	95,3	95,3	0,86	555	8,0	2,1	1,3	2,6	14,0	2400

Für leitfähigen Staub IP 65 erforderlich! Ex tc IIC T125 °C Dc
Andere Spannungen und Frequenzen auf Anfrage, Änderungen bei noch nicht bescheinigten Motoren sind möglich

**Drehstrommotoren mit Käfigläufer, High Efficiency IE2
Zündschutzart Schutz durch Gehäuse „tc“
Motoren für den Einsatz in Zone 22 nach EN 60079-31**



für Bemessungsspannung, Temperaturklassen T1, T2 und T3
mit Oberflächenkühlung, Betriebsart S1, Dauerbetrieb
Wärmeklasse F, Schutzart IP 55, 50 Hz

Motorauswahldaten											Bemessungspunkt 400 V, 50 Hz				
Typ	P	M _B	n _B	η _B			cosφ _B	I _B	I _R /I _B	M _R /M _B	M _S /M _B	M _K /M _B	J	m	
	kW	Nm	min ⁻¹	(IEC/EN 60034-30-1)			-	400 V	-	-	-	-	kgm ²	kg	
Synchrondrehzahl 750 min ⁻¹ – 8-polige Ausführung															
IE2-W21R 132 S8 Ex II 3D	2,2	29,2	720	IE2- 81,7	81,0	77,5	0,65	6	4,8	2,2	2,0	3,2	0,0180	55	
IE2-W21R 132 M8 Ex II 3D	3,0	39,8	720	IE2- 82,7	83,0	81,3	0,74	7,1	3,9	1,6	1,3	1,9	0,0430	74	
IE2-WE2R 132 M8 Ex II 3D	3	39,8	720	IE2- a.A.	a.A.	a.A.	a.A.	a.A.	a.A.	a.A.	a.A.	a.A.	0,0290	65	
IE2-W21R 160 M8 Ex II 3D	4,0	53,2	718	IE2- 84,2	83,7	81,9	0,72	9,5	4,6	1,6	a.A.	2,5	0,0530	86	
IE2-W21R 160 MX8 Ex II 3D	5,5	72,0	730	IE2- 86,9	86,6	84,1	0,72	12,5	4,8	2,1	1,8	2,6	0,1130	115	
IE2-WE2R 160 MX8 Ex II 3D	5,5	73	715	IE2- 83,9	84,0	81,9	0,71	13,5	4,3	1,7	1,5	2,5	0,0530	103	
IE2-W21R 160 L8 Ex II 3D	7,5	99	725	IE2- 87,5	87,0	83,5	0,77	16	5,5	2,0	a.A.	2,8	0,1450	136	
IE2-W21R 180 L8 Ex II 3D	11,0	144	727	IE2- 88,2	88,2	86,7	0,78	23	4,9	1,8	1,6	2,4	0,2280	175	
IE2-WE2R 180 L8 Ex II 3D	11	144	730	IE2- 87,9	87,4	85,2	0,67	25,5	4,3	1,9	1,6	2,3	0,1660	157	
IE2-W21R 200 L8 Ex II 3D	15,0	197	727	IE2- 88,2	88,1	86,4	0,77	32	4,9	1,9	1,7	2,3	0,2680	200	
IE2-W21R 225 S8 Ex II 3D	18,5	242	730	IE2- 89,6	89,4	87,2	0,78	38	5,4	2,1	2,0	2,8	0,440	265	
IE2-WE2R 225 S8 Ex II 3D	18,5	240	735	IE2- 90,7	90,7	89,4	0,8	37	6,1	2,1	1,9	2,9	0,514	305	
IE2-W21R 225 M8 Ex II 3D	22	287	733	IE2- 90,6	89,4	89,9	0,78	45	5,6	2,2	1,8	2,6	0,825	380	
IE2-WE2R 225 M8 Ex II 3D	22	286	735	IE2- 90,3	90,3	88,7	0,77	45,5	6,1	2,2	2,0	2,9	0,514	307	
IE2-W21R 250 M8 Ex II 3D	30	389	737	IE2- 92,1	92,4	91,6	0,79	59,5	5,0	2,0	1,6	2,1	1,350	480	
IE2-WE2R 250 M8 Ex II 3D	30	391	732	IE2- 91,5	91,7	90,9	0,77	61,5	5,6	2,3	2,0	2,5	0,950	405	
IE2-W21R 280 S8 Ex II 3D	37	479	737	IE2- 92,2	92,1	90,9	0,79	73,5	6,0	2,3	1,9	2,5	1,55	550	
IE2-W21R 280 M8 Ex II 3D	45	581	740	IE2- 92,7	92,7	92,0	0,79	88,5	6,7	1,8	1,5	2,5	2,63	690	
IE2-W21R 315 S8 Ex II 3D	55	710	740	IE2- 92,2	92,2	92,1	0,80	108	6,3	1,8	1,5	2,3	2,63	690	
IE2-W21R 315 M8 Ex II 3D	75	968	740	IE2- 93,5	93,5	93,0	0,81	143	6,0	1,8	1,5	2,1	3,6	880	
IE2-W21R 315 MX8 Ex II 3D	90	1161	740	IE2- 92,1	91,6	90,1	0,81	174	6,0	1,9	a.A.	2,2	6	1050	
IE2-W21R 315 MY8 Ex II 3D	110	1420	740	IE2- 93,8	93,3	91,2	0,81	209	6,5	2,1	a.A.	2,4	6,76	1250	
IE2-W21R 315 L8 Ex II 3D	132	1704	740	IE2- 94,4	94,0	93,5	0,83	243	7,5	2,2	1,8	2,5	8,71	1430	
IE2-W21R 315 LX8 Ex II 3D	160	2065	740	IE2- 94,2	94,2	93,8	0,80	306	7,2	2,2	1,8	2,5	8,71	1430	
IE2-W22R 355 M8 Ex II 3D	200	2571	743	IE2- 94,7	94,1	91,5	0,77	396	a.A.	a.A.	a.A.	a.A.	9,5	1850	
IE2-W22R 355 MX8 Ex II 3D	250	3205	745	IE2- 95,8	95,8	95,5	0,83	454	7,0	1,2	1,0	2,6	13,4	2200	
IE2-W22R 355 LY8 Ex II 3D	280	3599	743	IE2- 94,8	94,1	91,5	0,78	547	a.A.	a.A.	a.A.	a.A.	15,8	2400	

Für leitfähigen Staub IP 65 erforderlich! Ex tc IIIC T125 °C Dc
Andere Spannungen und Frequenzen auf Anfrage, Änderungen bei noch nicht bescheinigten Motoren sind möglich
a.A. auf Anfrage

Drehstrommotoren mit Käfigläufer, Standard Efficiency IE1

Zündschutzart Schutz durch Gehäuse „tc“

Motoren für den Einsatz in Zone 22 nach EN 60079-31

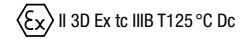
Ex II 3D Ex tc IIB T125 °C Dc

für Bemessungsspannung, Temperaturklassen T1, T2 und T3
mit Oberflächenkühlung, Betriebsart S1, Dauerbetrieb
Wärmeklasse F, Schutzart IP 55, 50 Hz

Motorauswahldaten													Bemessungspunkt 400 V, 50 Hz		
Typ	P	M _B	n _B	η _B			cos φ _B	I _B	I _R /I _B	M _R /M _B	M _S /M _B	M _K /M _B	J	m	
	kW	Nm	min ⁻¹	(IEC/EN 60034-30-1)			-	400 V	-	-	-	-	kgm ²	kg	
Synchrondrehzahl 3000 min ⁻¹ – 2-polige Ausführung															
IE1-KPEO 56 K2 Ex II 3D	0,09	0,3	2840	IE1- 70,2	68,1	64,5	0,74	0,25	4,9	2,3	2,3	2,8	0,00013	4,4	
IE1-KPER 56 G2 Ex II 3D	0,12	0,41	2830	IE1- 70,3	67,0	60,1	0,77	0,32	4,5	2,1	2,1	2,3	0,00013	4,5	
IE1-KPER 63 K2 Ex II 3D	0,18	0,62	2790	IE1- 67,0	65,6	59,8	0,76	0,51	4,1	1,9	1,9	2,2	0,00013	4,9	
IE1-KPER 63 G2 Ex II 3D	0,25	0,85	2800	IE1- 67,7	64,9	56,2	0,72	0,74	4,2	2,2	2,2	2,4	0,00015	5,2	
IE1-KPER 71 K2 Ex II 3D	0,37	1,27	2780	IE1- 71,9	70,8	65,0	0,79	0,94	4,4	2,1	2,1	2,3	0,00025	6,7	
IE1-KPER 71 G2 Ex II 3D	0,55	1,89	2775	IE1- 74,2	75,0	72,0	0,81	1,32	5,1	2,3	2,1	2,6	0,00032	7,6	
IE1-KPER 80 K2 Ex II 3D	0,75	2,54	2825	IE1- 76,8	77,5	74,3	0,82	1,72	5,9	2,4	2,4	2,4	0,00057	10,7	
IE1-KPER 80 G2 Ex II 3D	1,1	3,71	2835	IE1- 76,9	75,9	73,3	0,81	2,55	6,0	2,4	2,3	2,6	0,00072	11,5	
IE1-KPER 90 S2 Ex II 3D	1,5	5,04	2840	IE1- 81,2	82,2	80,3	0,86	3,1	7,0	2,5	2,5	2,8	0,00132	16,0	
IE1-KPER 90 L2 Ex II 3D	2,2	7,37	2850	IE1- 82,1	83,4	81,9	0,85	4,55	7,5	2,8	2,3	2,9	0,0017	19,0	
IE1-KPER 100 L2 Ex II 3D	3,0	10	2865	IE1- 82,8	83,1	83,3	0,85	6,15	6,8	2,4	2,2	2,8	0,00275	25,0	
IE1-KPER 112 M2 Ex II 3D	4,0	13,2	2900	IE1- 84,9	85,5	84,4	0,81	8,4	7,0	2,2	2,1	2,9	0,0045	32	
IE1-KPER 112 MX2 Ex II 3D	5,5	18,2	2890	IE1- 85,9	86,2	86,4	0,84	11,0	7,5	2,4	2,2	3,0	0,0055	40	
IE1-KPER 132 S2T Ex II 3D	5,5	18,2	2890	IE1- 85,9	86,2	86,4	0,84	11,0	7,5	2,4	2,2	3,0	0,0055	40	
IE1-KPER 132 SX2T Ex II 3D	7,5	24,9	2880	IE1- 87,1	87,2	86,6	0,84	14,8	6,3	1,5	1,2	2,6	0,0680	48	
IE1-K21R 132 S2 Ex II 3D	5,5	18	2860	IE1- 84,7	84,7	82,4	0,86	11	5,5	1,8	1,6	2,2	0,0081	50	
IE1-K21R 132 SX2 Ex II 3D	7,5	25	2900	IE1- 86,0	86,0	84,0	0,86	14,5	6,6	1,8	1,3	2,5	0,0110	59	
IE1-K21R 160 M2 Ex II 3D	11,0	36	2900	IE1- 87,6	87,6	84,6	0,90	20	7,0	2,4	2,0	3,0	0,0258	88	
IE1-K21R 160 MX2 Ex II 3D	15,0	49	2930	IE1- 88,7	88,7	85,8	0,90	27	7,1	2,2	1,7	2,9	0,0575	131	
IE1-K21R 160 L2 Ex II 3D	18,5	61	2920	IE1- 89,3	88,3	85,8	0,92	32,5	7,2	2,1	1,6	2,8	0,0675	138	
IE1-K21R 180 M2 Ex II 3D	22	72	2935	IE1- 89,9	89,1	86,1	0,92	38,5	6,8	1,7	1,4	2,6	0,105	178	
IE1-K21R 200 L2 Ex II 3D	30	97	2940	IE1- 91,1	90,3	88,8	0,92	51,5	7,3	2,0	1,6	2,9	0,128	207	
IE1-K21R 200 LX2 Ex II 3D	37	120	2940	IE1- 91,5	90,5	89,0	0,90	65	7,0	1,8	1,3	2,4	0,193	265	
IE1-K21R 225 M2 Ex II 3D	45	146	2940	IE1- 92,0	91,3	88,8	0,91	77,5	7,5	1,8	1,4	2,7	0,220	295	
IE1-K21R 250 M2 Ex II 3D	55	178	2955	IE1- 92,2	91,0	89,0	0,91	94,5	7,5	2,0	1,5	2,6	0,375	383	
IE1-K21R 280 S2 Ex II 3D	75	241	2970	IE1- 93,1	92,0	90,5	0,92	126	7,5	2,0	1,6	2,6	0,650	505	
IE1-K21R 280 M2 Ex II 3D	90	289	2970	IE1- 93,2	92,7	90,5	0,91	153	8,5	2,2	1,8	2,8	0,675	546	
IE1-K21R 315 S2 Ex II 3D	110	353	2975	IE1- 93,5	92,6	91,1	0,91	187	8,5	1,5	1,3	2,5	1,21	720	
IE1-K21R 315 M2 Ex II 3D	132	424	2975	IE1- 93,8	92,9	91,9	0,91	223	8,5	2,0	1,8	2,7	1,44	800	
IE1-K21R 315 MX2 Ex II 3D	160	514	2975	IE1- 94,0	94,0	94,0	0,91	270	8,5	1,5	1,0	2,0	1,76	980	
IE1-K21R 315 MY2 Ex II 3D	200	643	2970	IE1- 94,0	93,2	92,5	0,92	334	8,2	2,6	2,0	2,6	2,82	1170	
IE1-K21R 315 L2 Ex II 3D	250	803	2973	IE1- 94,1	93,2	93,0	0,93	412	7,3	2,1	1,4	2,0	3,66	1460	
IE1-K21R 315 LX2 Ex II 3D	315	1010	2980	IE1- 94,5	94,5	92,8	0,92	523	8,6	2,7	1,7	2,4	4,43	1630	
IE1-K22R 355 MY2G Ex II 3D	315	1007	2988	IE1- 94,5	94,3	93,7	0,88	547	8,6	1,3	1,0	3,0	4,10	1900	
IE1-K22R 355 M2G Ex II 3D	355	1138	2980	IE1- 94,3	94,3	93,8	0,91	597	7,3	1,3	1,0	2,3	4,20	2000	
IE1-K22R 355 MX2G Ex II 3D	400	1280	2985	IE1- 94,6	94,5	93,8	0,90	678	8,5	1,9	1,3	3,2	5,50	2200	
IE1-K22R 355 L2G Ex II 3D	450	1441	2983	IE1- 94,7	94,5	93,8	0,92	746	7,2	1,3	1,0	2,4	7,10	2400	

Progressive Reihe als KPR/K20R auf Anfrage möglich.
Für leitfähigen Staub IP 65 erforderlich! Ex tc IIC T125 °C Dc
Andere Spannungen und Frequenzen auf Anfrage, Änderungen bei noch nicht bescheinigten Motoren sind möglich

Drehstrommotoren mit Käfigläufer, Standard Efficiency IE1
Zündschutzart Schutz durch Gehäuse „tc“
Motoren für den Einsatz in Zone 22 nach EN 60079-31



für Bemessungsspannung, Temperaturklassen T1, T2 und T3
 mit Oberflächenkühlung, Betriebsart S1, Dauerbetrieb
 Wärmeklasse F, Schutzart IP 55, 50 Hz

Motorauswahldaten													Bemessungspunkt 400 V, 50 Hz	
Typ	P	M _B	n _B	η _B			cosφ _B	I _B	I _N /I _B	M _N /M _B	M _S /M _B	M _R /M _B	J	m
	kW	Nm	min ⁻¹	(IEC/EN 60034-30-1)			-	400 V	-	-	-	-	kgm ²	kg
Synchrondrehzahl 1500 min ⁻¹ – 4-polige Ausführung														
IE1-KPE0 56 K4 Ex II 3D	0,06	0,41	1410	IE1- 60,1	56,5	49,6	0,60	0,24	3,1	2,3	2,3	2,7	0,00019	4,3
IE1-KPER 56 G4 Ex II 3D	0,09	0,63	1375	IE1- 61,6	58,7	53,0	0,68	0,31	3,2	1,9	1,9	2,2	0,00019	4,4
IE1-KPER 63 K4 Ex II 3D	0,12	0,84	1370	IE1- 57,9	51,2	42,2	0,68	0,44	3,2	1,9	1,8	2,2	0,00019	4,8
IE1-KPER 63 G4 Ex II 3D	0,18	1,26	1360	IE1- 60,6	57,5	49,4	0,66	0,65	3,3	2,0	2,0	2,3	0,00024	5,2
IE1-KPER 71 K4 Ex II 3D	0,25	1,72	1385	IE1- 64,3	63,2	58,2	0,72	0,78	3,6	1,8	1,8	2,1	0,00040	6,8
IE1-KPER 71 G4 Ex II 3D	0,37	2,58	1370	IE1- 68,1	66,7	62,0	0,74	1,06	3,8	2,0	2,0	2,2	0,00050	7,8
IE1-KPER 80 K4 Ex II 3D	0,55	3,75	1400	IE1- 71,9	70,7	64,1	0,69	1,6	4,1	2,1	2,0	2,3	0,00087	10,6
IE1-KPER 80 G4 Ex II 3D	0,75	5,12	1400	IE1- 73,6	72,2	66,8	0,70	2,1	4,6	2,2	2,1	2,3	0,00107	11,7
IE1-KPER 90 S4 Ex II 3D	1,1	7,45	1410	IE1- 76,7	76,8	73,6	0,79	2,62	5,5	2,3	2,2	2,5	0,00207	15,5
IE1-KPER 90 L4 Ex II 3D	1,5	10,2	1400	IE1- 78,6	79,1	76,9	0,81	3,4	5,5	2,5	2,4	2,6	0,00260	18,0
IE1-KPER 100 L4 Ex II 3D	2,2	14,9	1410	IE1- 80,2	80,7	79,5	0,80	4,95	6,0	2,5	2,3	2,7	0,00400	23,5
IE1-KPER 100 LX4 Ex II 3D	3,0	20	1430	IE1- 82,4	82,8	80,8	0,79	6,65	6,5	2,5	2,2	2,9	0,00725	30
IE1-KPER 112 M4 Ex II 3D	4,0	26,6	1435	IE1- 84,1	85,1	83,6	0,78	8,8	6,9	2,6	2,5	3,2	0,009	37
IE1-KPER 112 MX4 Ex II 3D	5,5	36,9	1425	IE1- 85,2	86,5	85,8	0,79	11,8	6,3	2,5	2,4	2,9	0,011	47
IE1-KPER 132 S4T Ex II 3D	5,5	36,9	1425	IE1- 85,2	86,5	85,8	0,79	11,8	6,3	2,5	2,4	2,9	0,011	47
IE1-K21R 132 S4 Ex II 3D	5,5	36	1440	IE1- 84,9	84,9	83,4	0,89	10,5	6,5	1,9	1,7	3,0	0,015	51
IE1-K21R 132 M4 Ex II 3D	7,5	49	1450	IE1- 86,5	85,5	84,0	0,84	15	6,0	2,0	1,7	2,9	0,028	73
IE1-K21R 160 M4 Ex II 3D	11,0	72	1450	IE1- 88,0	87,6	85,6	0,85	21	6,8	2,2	1,9	3,3	0,035	92
IE1-K21R 160 L4 Ex II 3D	15,0	98	1465	IE1- 88,7	88,3	85,8	0,86	28,5	7,3	2,5	2,0	3,0	0,078	132
IE1-K21R 180 M4 Ex II 3D	18,5	121	1460	IE1- 89,3	88,8	86,8	0,86	35	6,8	2,5	2,0	2,9	0,090	145
IE1-K21R 180 L4 Ex II 3D	22	143	1465	IE1- 89,9	89,9	88,4	0,84	42	6,5	2,0	1,8	2,6	0,138	185
IE1-K21R 200 L4 Ex II 3D	30	196	1465	IE1- 90,7	90,2	89,2	0,85	56	7,0	2,0	1,7	2,4	0,168	211
IE1-K21R 225 S4 Ex II 3D	37	240	1470	IE1- 91,2	90,2	89,2	0,86	68	7,0	2,0	1,7	2,5	0,275	282
IE1-K21R 225 M4 Ex II 3D	45	292	1470	IE1- 91,7	91,2	89,7	0,86	82,5	7,0	2,0	1,7	2,5	0,313	323
IE1-K21R 250 M4 Ex II 3D	55	356	1475	IE1- 92,3	91,8	90,8	0,86	100	7,0	2,2	1,7	2,3	0,525	394
IE1-K21R 280 S4 Ex II 3D	75	484	1480	IE1- 92,7	92,1	90,6	0,86	136	7,0	2,0	1,7	2,2	0,950	540
IE1-K21R 280 M4 Ex II 3D	90	581	1480	IE1- 93,3	92,2	89,7	0,86	162	7,0	2,1	1,6	2,2	1,10	610
IE1-K21R 315 S4 Ex II 3D	110	707	1485	IE1- 93,5	92,9	91,4	0,86	197	7,5	1,8	1,6	2,2	1,96	740
IE1-K21R 315 M4 Ex II 3D	132	849	1485	IE1- 93,5	92,9	91,9	0,86	237	7,0	1,8	1,5	2,2	2,27	840
IE1-K21R 315 MX4 Ex II 3D	160	1032	1480	IE1- 93,8	93,6	92,8	0,87	283	7,0	1,8	1,5	2,0	2,73	1000
IE1-K21R 315 MY4 Ex II 3D	200	1286	1485	IE1- 94,3	93,3	92,8	0,88	348	7,5	2,0	1,8	2,4	4,82	1200
IE1-K21R 315 L4 Ex II 3D	250	1608	1485	IE1- 94,3	93,2	92,7	0,90	425	8,0	2,0	1,6	2,3	5,93	1510
IE1-K21R 315 LX4 Ex II 3D	315	2019	1490	IE1- 94,5	93,5	93,2	0,88	547	8,6	1,9	1,5	2,5	6,82	1630
IE1-K22R 355 MY4 Ex II 3D	315	2016	1492	IE1- 94,0	93,9	92,4	0,85	569	7,1	1,4	1,0	2,9	5,60	1950
IE1-K22R 355 M4 Ex II 3D	355	2275	1490	IE1- 94,5	94,2	93,2	0,84	646	8,1	1,8	1,0	3,1	7,9	2150
IE1-K22R 355 MX4 Ex II 3D	400	2557	1494	IE1- 94,5	94,4	93,7	0,84	727	8,6	1,3	1,0	3,0	9,5	2400
IE1-K22R 355 L4 Ex II 3D	450	2884	1490	IE1- 94,5	94,4	93,7	0,82	838	8,0	1,2	1,0	3,0	10,0	2500

Progressive Reihe als KPR/K20R auf Anfrage möglich.
 Für leitfähigen Staub IP 65 erforderlich! Ex tc IIIC T125 °C Dc
 Andere Spannungen und Frequenzen auf Anfrage, Änderungen bei noch nicht bescheinigten Motoren sind möglich

Drehstrommotoren mit Käfigläufer, Standard Efficiency IE1 Zündschutzart Schutz durch Gehäuse „tc“ Motoren für den Einsatz in Zone 22 nach EN 60079-31

II 3D Ex tc III B T125 °C Dc

für Bemessungsspannung, Temperaturklassen T1, T2 und T3
mit Oberflächenkühlung, Betriebsart S1, Dauerbetrieb
Wärmeklasse F, Schutzart IP 55, 50 Hz

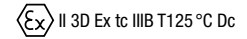
Motorauswahldaten													Bemessungspunkt 400 V, 50 Hz		
Typ	P	M _B	n _B	η _B			cos φ _B	I _B	I _N /I _B	M _N /M _B	M _S /M _B	M _V /M _B	J	m	
	kW	Nm	min ⁻¹	(IEC/EN 60034-30-1)			-	400 V	-	-	-	-	kgm ²	kg	
Synchrondrehzahl 1000 min ⁻¹ – 6-polige Ausführung															
IE1-KPER 63 K6 Ex II 3D	0,09	0,96	895	IE1- 50,4	46,2	38,4	0,56	0,46	2,5	2,0	2,0	2,4	0,00024	4,9	
IE1-KPER 63 G6 Ex II 3D	0,12	1,3	880	IE1- 52,4	50,1	43,2	0,56	0,59	2,5	2,0	2,0	2,3	0,00027	5,7	
IE1-KPER 71 K6 Ex II 3D	0,18	1,86	925	IE1- 57,9	53,9	45,4	0,51	0,88	2,8	1,6	1,6	2,1	0,00045	7,4	
IE1-KPER 71 G6 Ex II 3D	0,25	2,61	915	IE1- 59,6	57,5	49,5	0,55	1,1	2,9	2,0	2,0	2,2	0,00060	8,3	
IE1-KPER 80 K6 Ex II 3D	0,37	3,86	915	IE1- 66,3	64,5	57,1	0,66	1,22	3,4	2,0	2,0	2,0	0,00130	11,0	
IE1-KPER 80 G6 Ex II 3D	0,55	5,74	915	IE1- 68,5	67,0	60,7	0,67	1,73	3,7	2,2	2,2	2,4	0,00175	12,5	
IE1-KPER 90 S6 Ex II 3D	0,75	7,66	935	IE1- 70,5	68,8	63,2	0,64	2,4	4,5	2,4	2,4	2,6	0,00325	16,0	
IE1-KPER 90 L6 Ex II 3D	1,1	11,24	935	IE1- 73,4	73,0	68,4	0,68	3,18	4,6	2,2	2,2	2,6	0,00425	19,0	
IE1-KPER 100 L6 Ex II 3D	1,5	15,16	945	IE1- 76,0	75,2	71,1	0,73	3,9	4,6	2,1	2,0	2,4	0,00625	24,0	
IE1-KPER 112 M6 Ex II 3D	2,2	22,12	950	IE1- 78,1	78,8	75,8	0,76	5,35	5,3	2,2	2,1	2,7	0,01225	33,5	
IE1-KPER 132 S6T Ex II 3D	3,0	30,6	935	IE1- 81,9	82,8	81,4	0,75	7,05	5,2	2,5	2,5	2,9	0,0139	39,0	
IE1-K21R 132 S6 Ex II 3D	3,0	30	955	IE1- 79,7	79,7	76,2	0,82	6,6	5,7	1,8	1,6	2,7	0,0180	46	
IE1-K21R 132 M6 Ex II 3D	4,0	40	955	IE1- 81,4	80,4	75,4	0,80	8,9	6,0	2,2	2,0	3,1	0,0230	56	
IE1-K21R 132 MX6 Ex II 3D	5,5	55	955	IE1- 83,3	83,3	81,3	0,83	11,5	5,0	1,8	1,5	2,3	0,0430	72	
IE1-K21R 160 M6 Ex II 3D	7,5	75	960	IE1- 85,0	84,0	80,0	0,82	15,5	5,5	2,0	1,6	2,5	0,0530	91	
IE1-K21R 160 L6 Ex II 3D	11,0	109	965	IE1- 86,4	86,2	84,2	0,86	21,5	5,0	2,0	1,7	2,3	0,1130	122	
IE1-K21R 180 L6 Ex II 3D	15,0	148	965	IE1- 87,7	86,7	83,7	0,83	29,5	6,0	2,4	2,1	2,7	0,1450	142	
IE1-K21R 200 L6 Ex II 3D	18,5	182	970	IE1- 88,6	88,5	86,5	0,87	34,5	5,5	2,0	1,7	2,4	0,2280	190	
IE1-K21R 200 LX6 Ex II 3D	22	217	970	IE1- 89,2	88,9	86,4	0,87	41	6,2	2,2	1,8	2,6	0,2680	208	
IE1-K21R 225 M6 Ex II 3D	30	295	973	IE1- 90,2	89,8	87,8	0,89	54	6,5	2,2	1,7	2,5	0,4430	284	
IE1-K21R 250 M6 Ex II 3D	37	362	975	IE1- 90,8	90,6	87,8	0,89	66	6,5	2,2	1,7	2,3	0,8250	376	
IE1-K21R 280 S6 Ex II 3D	45	439	980	IE1- 91,4	91,4	89,4	0,87	81,5	6,0	2,0	1,5	2,0	1,28	465	
IE1-K21R 280 M6 Ex II 3D	55	536	980	IE1- 91,9	91,4	89,4	0,88	98	6,5	2,3	1,7	2,4	1,48	575	
IE1-K21R 315 S6 Ex II 3D	75	727	985	IE1- 92,7	92,0	91,0	0,87	134	7,0	2,0	1,6	2,4	2,63	690	
IE1-K21R 315 M6 Ex II 3D	90	868	990	IE1- 93,4	92,5	91,0	0,88	158	7,0	2,0	1,7	2,4	3,33	800	
IE1-K21R 315 MX6 Ex II 3D	110	1061	990	IE1- 93,3	93,1	91,6	0,88	193	7,5	2,2	1,7	2,6	3,60	880	
IE1-K21R 315 MY6 Ex II 3D	132	1273	990	IE1- 94,0	93,7	92,5	0,88	230	7,5	2,0	1,7	2,4	6,00	1050	
IE1-K21R 315 L6 Ex II 3D	160	1551	985	IE1- 94,3	94,0	92,8	0,89	275	7,5	2,3	1,9	2,4	6,67	1250	
IE1-K21R 315 LX6 Ex II 3D	200	1929	990	IE1- 94,2	93,9	93,2	0,87	352	8,3	2,2	2,0	2,7	8,6	1460	
IE1-K22R 355 MY6 Ex II 3D	180	1735	990	IE1- 94,0	94,1	95,3	0,86	321	8,5	2,5	1,6	2,6	8,1	1550	
IE1-K22R 355 M6 Ex II 3D	250	2402	994	IE1- 94,5	94,2	93,3	0,81	471	7,0	1,8	1,3	2,3	8,2	1850	
IE1-K22R 355 MX6 Ex II 3D	315	3023	995	IE1- 94,5	94,5	93,8	0,83	580	6,8	1,6	1,3	2,5	12,1	2200	
IE1-K22R 355 LY6 Ex II 3D	355	3407	995	IE1- 94,4	94,2	92,4	0,78	696	7,4	1,9	1,4	2,6	14,0	2400	

Progressive Reihe als KPR/K20R auf Anfrage möglich.

Für leitfähigen Staub IP 65 erforderlich! Ex tc III C T125 °C Dc

Andere Spannungen und Frequenzen auf Anfrage, Änderungen bei noch nicht bescheinigten Motoren sind möglich

Drehstrommotoren mit Käfigläufer, Standard Efficiency IE1
Zündschutzart Schutz durch Gehäuse „tc“
Motoren für den Einsatz in Zone 22 nach EN 60079-31



für Bemessungsspannung, Temperaturklassen T1, T2 und T3
 mit Oberflächenkühlung, Betriebsart S1, Dauerbetrieb
 Wärmeklasse F, Schutzart IP 55, 50 Hz

Motorauswahldaten													Bemessungspunkt 400 V, 50 Hz		
Typ	P	M _B	n _B	η _B			cosφ _B	I _B	I _R /I _B	M _R /M _B	M _S /M _B	M _K /M _B	J	m	
	kW	Nm	min ⁻¹	(IEC/EN 60034-30-1)			-	400 V	-	-	-	-	kgm ²	kg	
Synchrondrehzahl 750 min ⁻¹ – 8-polige Ausführung															
IE1-KPER 71 K8 Ex II 3D	0,09	1,27	675	- 45,5	42,1	34,8	0,51	0,56	2,1	1,9	1,9	2,1	0,00050	6,6	
IE1-KPER 71 G8 Ex II 3D	0,12	1,71	670	- 46,5	42,1	33,7	0,51	0,73	2,3	1,8	1,8	2,1	0,00060	8,1	
IE1-KPER 80 K8 Ex II 3D	0,18	2,49	690	- 56,5	53,4	45,0	0,59	0,78	2,8	2,0	2,0	2,2	0,00130	10,5	
IE1-KPER 80 G8 Ex II 3D	0,25	3,44	695	- 57,5	54,1	46,1	0,56	1,12	3,0	2,3	2,3	2,5	0,00175	12,0	
IE1-KPER 90 S8 Ex II 3D	0,37	5,05	700	- 61,8	59,7	52,8	0,54	1,60	3,0	1,9	1,9	2,1	0,00300	15,0	
IE1-KPER 90 L8 Ex II 3D	0,55	7,56	695	- 64,8	62,5	55,8	0,60	2,04	3,2	1,9	1,9	2,2	0,00375	18,0	
IE1-KPER 100 L8 Ex II 3D	0,75	10,2	705	- 66,8	64,7	57,9	0,60	2,70	3,3	1,8	1,8	2,2	0,00625	23,0	
IE1-KPER 100 LX8 Ex II 3D	1,1	14,9	705	- 72,9	73,3	69,6	0,67	3,25	4,0	2,0	2,0	2,4	0,00900	28,0	
IE1-KPER 112 M8 Ex II 3D	1,5	20,3	705	- 75,4	75,7	72,4	0,70	4,10	4,4	2,2	2,1	2,5	0,01225	33,5	
IE1-KPER 132 S8T Ex II 3D	2,2	31	685	- 74,1	74,8	72,4	0,68	6,30	3,8	2,0	1,9	2,3	0,01390	39,0	
IE1-K21R 132 S8 Ex II 3D	2,2	30	705	IE1- 75,5	75,0	72,0	0,76	5,5	4,5	1,7	1,6	2,3	0,01800	46	
IE1-K21R 132 M8 Ex II 3D	3,0	41	705	IE1- 78,0	78,0	75,0	0,75	7,4	4,5	1,7	1,6	2,3	0,0230	53	
IE1-K21R 160 M8 Ex II 3D	4,0	54	710	IE1- 79,3	79,0	77,0	0,78	9,3	4,0	1,6	1,3	1,9	0,0430	70	
IE1-K21R 160 MX8 Ex II 3D	5,5	74	710	IE1- 81,4	81,0	78,0	0,78	12,5	4,5	1,7	1,6	2,1	0,0530	86	
IE1-K21R 160 L8 Ex II 3D	7,5	99	725	IE1- 83,0	83,0	79,0	0,78	16,5	4,5	1,8	1,6	2,1	0,1130	114	
IE1-K21R 180 L8 Ex II 3D	11,0	146	720	IE1- 85,0	84,0	81,5	0,78	24	4,5	2,0	1,7	2,1	0,1450	136	
IE1-K21R 200 L8 Ex II 3D	15,0	198	725	IE1- 86,5	86,0	83,0	0,79	31,5	5,0	2,0	1,7	2,3	0,228	175	
IE1-K21R 225 S8 Ex II 3D	18,5	244	725	IE1- 89,2	88,0	86,0	0,83	36	5,5	2,0	1,6	2,2	0,440	265	
IE1-K21R 225 M8 Ex II 3D	22	290	725	IE1- 89,2	89,0	88,5	0,84	42,5	5,0	1,8	1,5	2,2	0,440	265	
IE1-K21R 250 M8 Ex II 3D	30	393	730	IE1- 89,7	89,5	86,5	0,79	61	5,5	2,2	1,8	2,2	0,825	360	
IE1-K21R 280 S8 Ex II 3D	37	481	735	IE1- 90,5	90,0	87,5	0,80	74	5,5	2,0	1,5	2,0	1,35	465	
IE1-K21R 280 M8 Ex II 3D	45	585	735	IE1- 91,0	90,5	88,0	0,77	92,5	6,0	2,3	1,8	2,4	1,55	520	
IE1-K21R 315 S8 Ex II 3D	55	710	740	IE1- 92,1	91,0	89,5	0,80	108	6,5	1,8	1,6	2,3	2,63	690	
IE1-K21R 315 M8 Ex II 3D	75	968	740	IE1- 92,3	92,0	90,5	0,81	145	6,0	2,0	1,6	2,3	3,33	800	
IE1-K21R 315 MX8 Ex II 3D	90	1162	740	IE1- 92,5	92,0	90,5	0,81	173	6,0	1,9	1,6	2,2	3,60	880	
IE1-K21R 315 MY8 Ex II 3D	110	1420	740	IE1- 93,6	93,0	91,0	0,81	209	6,5	2,1	1,8	2,4	6,00	1100	
IE1-K21R 315 L8 Ex II 3D	132	1704	740	IE1- 94,0	93,3	91,0	0,83	244	6,3	2,0	1,7	2,1	6,76	1250	
IE1-K21R 315 LX8 Ex II 3D	160	2065	740	IE1- 94,2	93,5	91,0	0,79	310	7,2	2,2	1,9	2,5	8,71	1430	
IE1-K22R 355 MY8 Ex II 3D	160	2054	744	IE1- 93,5	93,3	92,5	0,80	309	6,8	1,3	1,0	2,5	9,3	1700	
IE1-K22R 355 M8 Ex II 3D	200	2571	743	IE1- 93,9	93,6	92,8	0,77	399	6,5	1,6	1,0	2,7	9,5	1850	
IE1-K22R 355 MX8 Ex II 3D	250	3209	744	IE1- 94,1	93,9	92,8	0,78	492	6,6	1,3	1,0	2,8	13,4	2200	
IE1-K22R 355 LY8 Ex II 3D	280	3594	744	IE1- 93,6	93,4	92,3	0,78	554	8,2	1,2	1,0	2,8	15,8	2400	

Progressive Reihe als KPR/K20R auf Anfrage möglich.
 Für leitfähigen Staub IP 65 erforderlich! Ex tc III C T125 °C Dc
 Andere Spannungen und Frequenzen auf Anfrage, Änderungen bei noch nicht bescheinigten Motoren sind möglich

Anschlusskästen

Zündschutzarten „n“ („ec“)/erhöhte Sicherheit „e“ („eb“), Schutz durch Gehäuse „tb“ und „tc“

Übersicht der Anschlusskästen

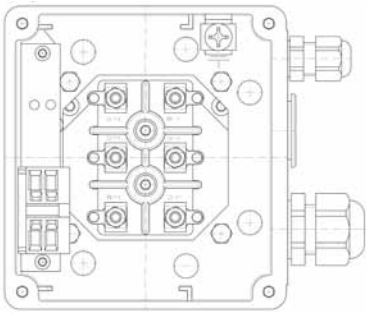
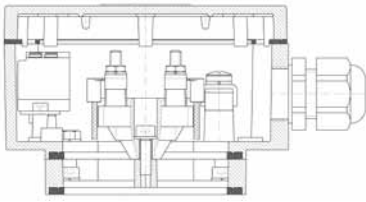
Typ Ex e IIC	Klemmenplatte	I_B max	Q_B min	Q_B max	Klemmenart	Anschlussgewinde	a
		[A]	[mm ²]	[mm ²]			[mm]
KA 05-13	KB 5580	27,5		2,5	Bügelklemme	M4	
25 A	KB 3Ex (KS 10A)	53	6	10	Schlitzbolzen	S10 x 1	4,3 ± 0,1
63 A	KB 4Ex (KS 14A)	72	10	16	Schlitzbolzen	S14 x 1,25	6,3 ± 0,2
100 A	KB 4Ex (KS 14A)	72	10	16	Schlitzbolzen	S14 x 1,25	6,3 ± 0,2
200 A	KB 5Ex (KS 18A)	118	25	35	Schlitzbolzen	S18 x 1,5	9,2 ± 0,2
25 AV	KL 155	30		4	Bügelklemme	M5	-
25 AV	KB 5590Ex/d 5,2	35		4	Bügelklemme	M4	-
63 AV	KB 5121Ex-3	58,5		10	Bügelklemme	M5	-
100 AV	KB 5121Ex-3	58,5		10	Bügelklemme	M5	-
100 AV	KB 5130Ex	114		35	Bügelklemme	M6	-
200 AV	KB 5130Ex	114		35	Bügelklemme	M6	-
100/63 AV	KM 8/6, VEM 8/6	63		10	Bolzen/ Bügelklemme ^{*)}	M6/M5	
200 A-SB	KM 10/8, VEM 10/8	100		70	Bolzen/ Laschenklemme	M8/2xM6	
200 A-SB	KB 5130 Ex	118		35	Bügelklemme	M6	-
400 A	KM 10/8, VEM 10/8	100		70	Bolzen/ Laschenklemme	M8/2xM6	-
	KM 16/12, VEM 16/12	250		120		M12/2xM10	-
400 AV	KM 10/8, VEM 10/8	100		70	Bolzen/ Laschenklemme	M8/2xM6	-
400 A-SB	KM 10/8, VEM 10/8	100		70	Bolzen/ Laschenklemme	M8/2xM6	-
	KM 16/12, VEM 16/12	250		120		M12/2xM10	-
630 A	VEM KLP 630-16	455	35	300	Bolzen/ Schraubklemme	M16 M12/M8	-
K1X 200 A	KM 10/8, VEM 10/8	100		70	Bolzen/ Laschenklemme	M8/2xM6	-
K2X 200 A	KM 10/8, VEM 10/8	100		70	Bolzen/ Laschenklemme	M8/2xM6	-
K1X 400 A	KM 16/12, VEM 16/12	250		120	Bolzen/ Laschenklemme	M12/2xM10	-
K2X 400 A	KM 16/12, VEM 16/12	250		120	Bolzen/ Laschenklemme	M12/2xM10	-
1000 A	VEM KLP 1000	1000	70	2 x 240	Stromschienen	M10	-

I_B max max. Bemessungsstrom
 Q_B min./ Q_B max min./max. Bemessungsquerschnitt
a Schlitzbreiten des Anschlussbolzens (Klemmenplatten nach DIN 22412)
^{*)} bei einadrigem Anschluss von Massivleitern 6...10 mm², Leiter zu einer Öse gebogen

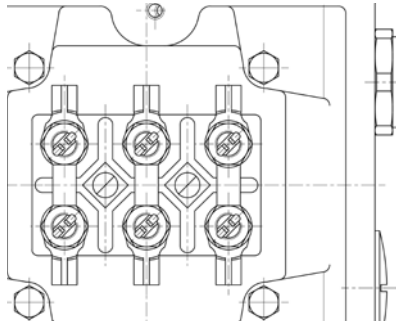
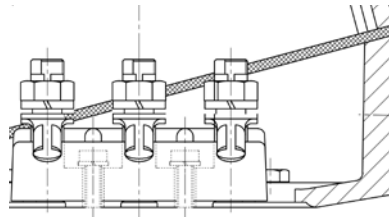
Bei Motoren mit einem Klemmenbrett mit Schlitzbolzen dürfen für den Motoranschluss nur Kabelschuhe nach DIN 46295 verwendet werden. Die Kabelschuhe werden mit Druckmuttern mit integriertem Federring befestigt. Alternativ ist für den Anschluss ein massiver Runddraht zulässig, dessen Durchmesser der Schlitzbreite des Anschlussbolzens entspricht.

Die Zuordnung und Anzahl der Kabelverschraubungen zu den Motorbaugrößen entspricht in der Grundausführung DIN 42925 (siehe auch Maßteil, Kapitel 2). Kundenspezifische Ausführungen sind möglich.

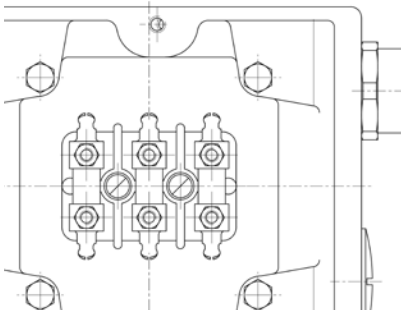
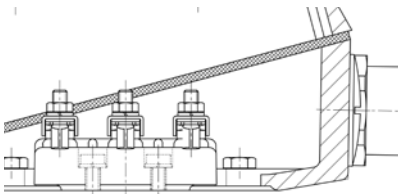
Zündschutzarten „n“ („ec“)/erhöhte Sicherheit „e“ („eb“), Schutz durch Gehäuse „tb“ und „tc“



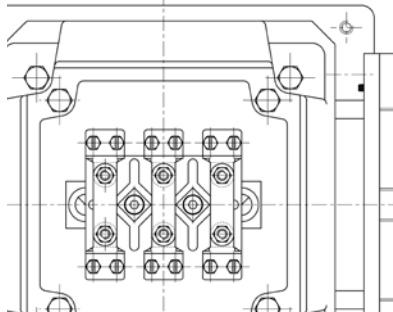
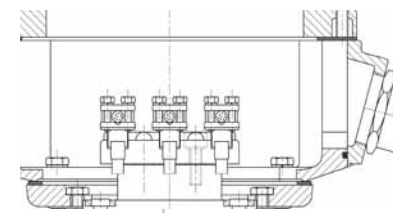
KA 05-13 Ex e IIC



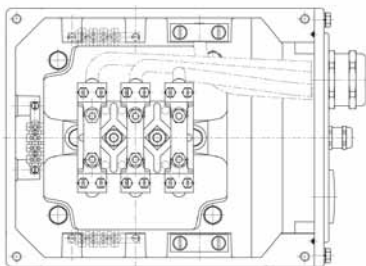
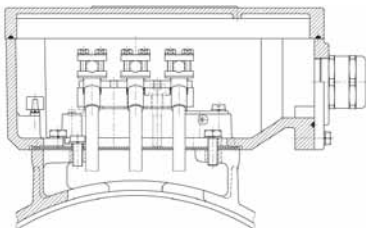
25 A, 63 A, 100 A und 200 A Ex e IIC



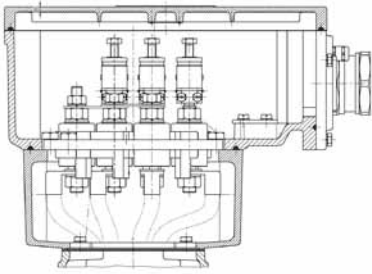
25 AV Ex e IIC



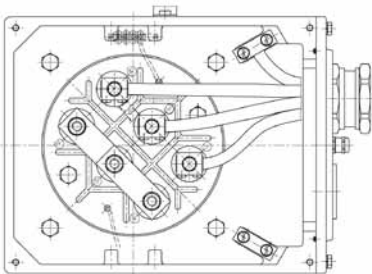
400 A, 400 AV Ex e IIC



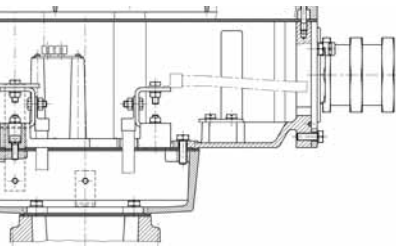
200 B, 400 B Ex e IIC



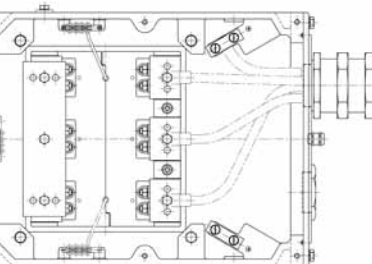
630 A Ex e IIC, gerader Zwischenflansch



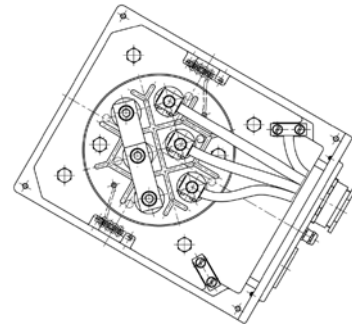
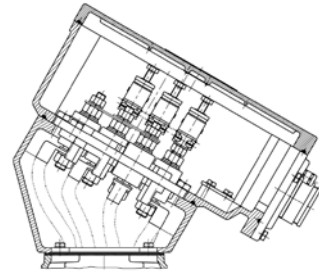
A630 Ex e IIC



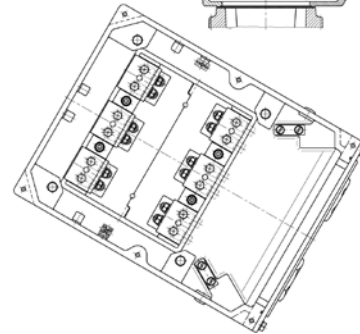
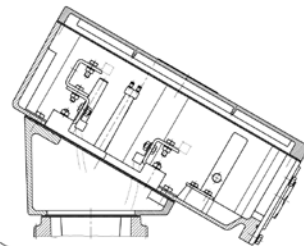
1000 A Ex e IIC, gerader Zwischenflansch



1000 A Ex e IIC



630 A Ex e IIC, schräger Zwischenflansch

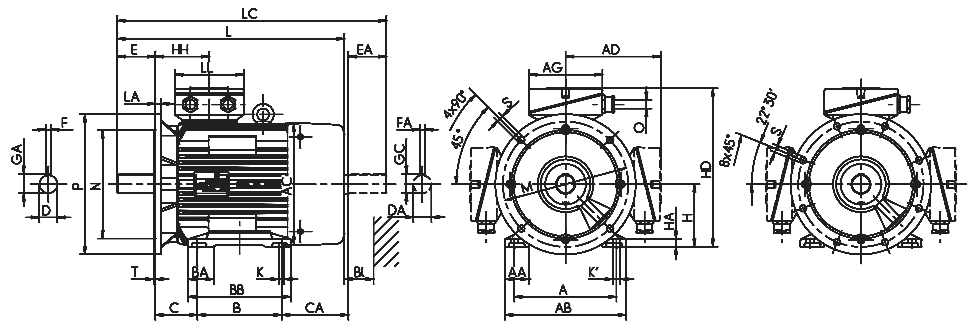


1000 A Ex e IIC, schräger Zwischenflansch

**Drehstrommotoren mit Käfigläufer für den Einsatz in Zone 2 nach EN 60079-15 (EN 60079-7),
Zündschutzart „n“ (Erhöhte Sicherheit „ec“) und für den Einsatz in Zonen 21 und 22
nach EN 60079-31, Zündschutzart Schutz durch Gehäuse „tb, tc“, Premium Efficiency IE3
(VIK-Empfehlung 1, Drehstrom-Asynchronmotoren/Technische Anforderungen 03.2011)**

mit Oberflächenkühlung, Kühlart IC 411
Baugröße 63 bis 180

Bauform IM B35 [IM 2001]
Flanschmaße siehe Seite 10/6



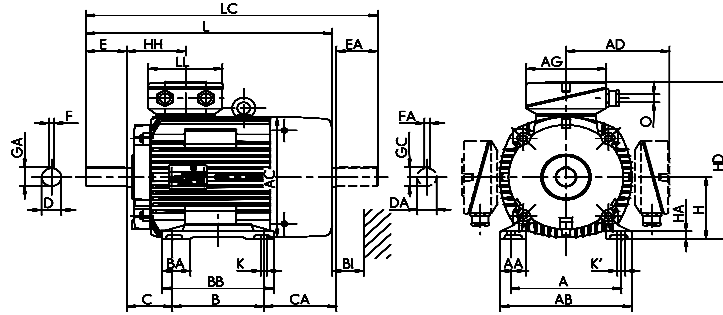
Typbezeichnung	GA	GC	H	HA	HD	HD**)	HD VIK	HH	K	K'	L	LC	KK Typ	AG	LL	O	KK Typ	AG	LL	AH	O	Loch-	BI
	t	t1	h	c	p	p	p	A	s	s'	k	k1	Standard	x	z	-	VIK	x	z	-	-	bild	Bl
IE3-KPER 63 G2, 4	13	12,5	63	10	180	a.A.	180	67	8	8	180	205	KA 05-13	92	92	M20 x 1,5	KA 05-13	92	92	-	M25 x 1,5	4L	14
IE3-KPR 63 KY2, G4	13	12,5	63	7,5	186	a.A.	186	70	7	7	200	225	KA 05-13	92	92	M20 x 1,5	KA 05-13	92	92	-	M25 x 1,5	4L	14
E3-KPER 71 G2, KPR 71 G4	16	16	71	11	194	a.A.	194	70	8	8	207	239	KA 05-13	92	92	M20 x 1,5	KA 05-13	92	92	-	M25 x 1,5	4L	14
IE3-KPER 80 K2	22	21,5	80	12	210	a.A.	210	76	10	10	250	293	KA 05-13	92	92	M20 x 1,5	KA 05-13	92	92	-	M25 x 1,5	4L	16
IE3-KPR 80 K2	22	21,5	80	9	218	a.A.	218	79	10	10	267	310	KA 05-13	92	92	M20 x 1,5	KA 05-13	92	92	-	M25 x 1,5	4L	16
IE3-KPR 80 G2, 6, GX4	22	21,5	80	9	218	a.A.	218	79	10	10	289	332	KA 05-13	92	92	M20 x 1,5	KA 05-13	92	92	-	M25 x 1,5	4L	16
IE3-KPR 90 S2	27	27	90	10,5	236	a.A.	236	84	10	10	323	376	KA 05-13	92	92	M25 x 1,5	KA 05-13	92	92	-	M25 x 1,5	4L	18
IE3-KPR 90 S4	27	27	90	10,5	236	a.A.	236	84	10	10	353	406	KA 05-13	92	92	M25 x 1,5	KA 05-13	92	92	-	M25 x 1,5	4L	18
IE3-KPR 90 L2, 6	27	27	90	10,5	236	a.A.	236	84	10	10	353	406	KA 05-13	92	92	M25 x 1,5	KA 05-13	92	92	-	M25 x 1,5	4L	18
IE3-KPR 90 LX4	27	27	90	10,5	236	a.A.	236	84	10	10	378	431	KA 05-13	92	92	M25 x 1,5	KA 05-13	92	92	-	M25 x 1,5	4L	18
IE3-KPR 100 L2	31	31	100	13	255	a.A.	255	86	12	12	358	425	KA 05-13	92	92	M25 x 1,5	KA 05-13	92	92	-	M25 x 1,5	4L	20
IE3-KPR 100 LX6	31	31	100	13	255	a.A.	255	86	12	12	393	459	KA 05-13	92	92	M25 x 1,5	KA 05-13	92	92	-	M25 x 1,5	4L	20
IE3-KPR 100 L4	31	31	100	13	255	a.A.	255	86	12	12	423	489	KA 05-13	92	92	M25 x 1,5	KA 05-13	92	92	-	M25 x 1,5	4L	20
IE3-KPR 100 LZ4	31	31	100	13	255	a.A.	255	86	12	12	463	529	KA 05-13	92	92	M25 x 1,5	KA 05-13	92	92	-	M25 x 1,5	4L	20
IE3-KPER 112 MX2	31	31	112	18	267	a.A.	267	86	12	12	392	459	KA 05-13	92	92	M25 x 1,5	KA 05-13	92	92	-	M25 x 1,5	4L	20
IE3-KPER 112 MV6	31	31	112	18	267	a.A.	267	86	12	12	423	489	KA 05-13	92	92	M25 x 1,5	KA 05-13	92	92	-	M25 x 1,5	4L	20
IE3-W41R 112 M2	31	31	112	15	300	a.A.	300	108	12	12	459	522	25 A	143	134	M32 x 1,5	25 AV	143	134	-	M32 x 1,5	4L	35
IE3-W41R 112 M4	31	31	112	15	300	a.A.	300	108	12	12	509	572	25 A	143	134	M32 x 1,5	25 AV	143	134	-	M32 x 1,5	4L	35
IE3-W41R 112 M6	31	31	112	15	300	a.A.	300	108	12	12	459	522	25 A	143	134	M32 x 1,5	25 AV	143	134	-	M32 x 1,5	4L	35
IE3-W41R 132 S2	41	35	132	16	320	a.A.	320	108	12	12	479	562	25 A	143	134	M32 x 1,5	25 AV	143	134	-	M32 x 1,5	4L	35
IE3-W41R 132 Sx2	41	41	132	15	341	a.A.	341	114	12	12	481	565	25 A	143	134	M32 x 1,5	25 AV	143	134	-	M32 x 1,5	4L	35
IE3-W41R 132 S4	41	41	132	15	341	a.A.	341	114	12	12	529	613	25 A	143	134	M32 x 1,5	25 AV	143	134	-	M32 x 1,5	4L	35
IE3-W41R 132 M4	41	41	132	15	341	a.A.	341	114	12	12	579	663	25 A	143	134	M32 x 1,5	25 AV	143	134	-	M32 x 1,5	4L	35
IE3-W41R 132 S6	41	35	132	16	320	a.A.	320	108	12	12	529	612	25 A	143	134	M32 x 1,5	25 AV	143	134	-	M32 x 1,5	4L	35
IE3-W41R 132 M6	41	41	132	16	341	a.A.	341	114	12	12	481	565	25 A	143	134	M32 x 1,5	25 AV	143	134	-	M32 x 1,5	4L	35
IE3-W41R 132 Mx6	41	41	132	15	341	a.A.	341	114	12	12	579	663	25 A	143	134	M32 x 1,5	25 AV	143	134	-	M32 x 1,5	4L	35
IE3-W41R 132 S8	41	35	132	16	341	a.A.	341	114	12	12	481	565	25 A	143	134	M32 x 1,5	25 AV	143	134	-	M32 x 1,5	4L	35
IE3-W41R 132 M8	41	41	132	16	341	a.A.	341	114	12	12	481	565	25 A	143	134	M32 x 1,5	25 AV	143	134	-	M32 x 1,5	4L	35
IE3-W41R 160 M2	45	45	160	18	409	a.A.	435	138	15	20	571	686	63 A	184	172	M40 x 1,5	100/63 AV	223	214	-	M40 x 1,5	4L	35
IE3-W41R 160 Mx2	45	45	160	18	409	a.A.	435	138	15	20	609	724	63 A	184	172	M40 x 1,5	100/63 AV	223	214	-	M40 x 1,5	4L	35
IE3-W41R 160 L2	45	45	160	18	409	a.A.	435	138	15	20	659	774	63 A	184	172	M40 x 1,5	100/63 AV	223	214	-	M40 x 1,5	4L	35
IE3-W41R 160 M4	45	45	160	18	409	a.A.	435	138	15	20	571	686	63 A	184	172	M40 x 1,5	100/63 AV	223	214	-	M40 x 1,5	4L	35
IE3-W41R 160 L4C	45	45	160	18	409	a.A.	435	138	15	20	659	774	63 A	184	172	M40 x 1,5	100/63 AV	223	214	-	M40 x 1,5	4L	35
IE3-W41R 160 M6	45	45	160	18	409	a.A.	435	138	15	20	609	724	63 A	184	172	M40 x 1,5	100/63 AV	223	214	-	M40 x 1,5	4L	35
IE3-W41R 160 L6C	45	45	160	18	409	a.A.	435	138	15	20	659	774	63 A	184	172	M40 x 1,5	100/63 AV	223	214	-	M40 x 1,5	4L	35
IE3-W41R 160 M8	45	45	160	18	409	a.A.	435	138	15	15	571	724	63 A	184	172	M40 x 1,5	100/63 AV	223	214	-	M40 x 1,5	4L	35
IE3-W41R 160 Mx8	45	45	160	18	409	a.A.	435	138	15	20	571	724	63 A	184	172	M40 x 1,5	100/63 AV	223	214	-	M40 x 1,5	4L	35
IE3-W41R 160 L8	45	45	160	18	409	a.A.	435	138	15	20	659	774	63 A	184	172	M40 x 1,5	100/63 AV	223	214	-	M40 x 1,5	4L	35
IE3-W41R 180 M2C	51,5	51,5	180	20	450	a.A.	476	147	15	20	680	796	63 A	184	172	M40 x 1,5	100/63 AV	223	214	-	M40 x 1,5	4L	35
IE3-W41R 180 M4	51,5	51,5	180	20	450	a.A.	476	147	15	20	680	796	63 A	184	172	M40 x 1,5	100/63 AV	223	214	-	M40 x 1,5	4L	35
IE3-W41R 180 L4	51,5	51,5	180	20	450	a.A.	476	147	15	20	730	846	63 A	184	172	M40 x 1,5	100/63 AV	223	214	-	M40 x 1,5	4L	35
IE3-W41R 180 L6C	51,5	51,5	180	20	450	a.A.	476	147	15	20	680	796	63 A	184	172	M40 x 1,5	100/63 AV	223	214	-	M40 x 1,5	4L	35
IE3-W41R 180 L8	51,5	51,5	180	20	450	a.A.	476	147	15	20	680	796	63 A	184	172	M40 x 1,5	100/63 AV	223	214	-	M40 x 1,5	4L	35

** Anschlusskasten rechts/links a.A. auf Anfrage

**Drehstrommotoren mit Käfigläufer für den Einsatz in Zone 2 nach EN 60079-15 (EN 60079-7),
Zündschutzart „n“ (Erhöhte Sicherheit „ec“) und für den Einsatz in Zonen 21 und 22
nach EN 60079-31, Zündschutzart Schutz durch Gehäuse „tb, tc“, Premium Efficiency IE3
(VIK-Empfehlung 1, Drehstrom-Asynchronmotoren/Technische Anforderungen 03.2011)**

mit Oberflächenkühlung, Kühlart IC 411
Baugröße 200 bis 280

Bauform IM B3 [IM 1001]



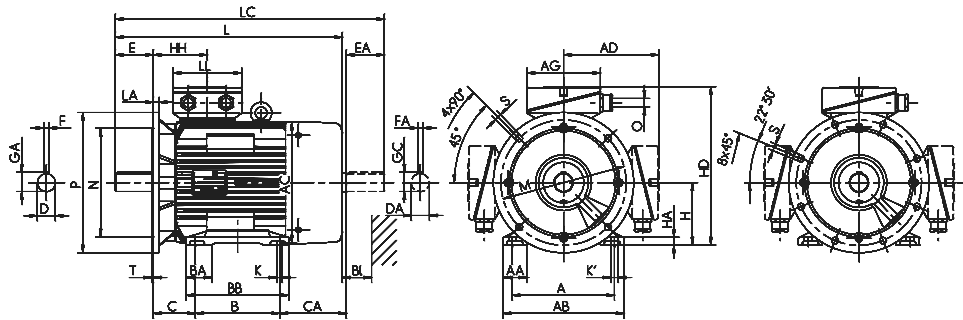
Typbezeichnung	Flanschgröße	A	AA	AB	AC	AD	AD VIK	B	BA	BB	C	CA	D	DA	DB ¹⁾	E	EA	F	FA
		b	n	f	g	g1	g1	a	m	e	w1	w2	d	d1		l	l1	u	u1
IE3-W41R 200 L2	FF 350	318	70	372	390	313	378	305	70	360	133	233	55	55	M20	110	110	16	16
IE3-W41R 200 LX2C	FF 350	318	70	372	390	313	378	305	70	360	133	233	55	55	M20	110	110	16	16
IE3-W41R 200 L4C	FF 350	318	70	372	390	313	378	305	70	360	133	233	55	55	M20	110	110	16	16
IE3-W41R 200 L6	FF 350	318	70	372	390	313	378	305	70	360	133	233	55	55	M20	110	110	16	16
IE3-W41R 200 LX6C	FF 350	318	70	372	390	313	378	305	70	360	133	233	55	55	M20	110	110	16	16
IE3-W41R 200 L8	FF 350	318	70	372	351	268	294	305	70	360	133	188	55	48	M20	110	110	16	14
IE3-W41R 225 M2	FF 400	356	75	413	440	337	406	311	75	368	149	267	55	55	M20	110	110	16	16
IE3-W41R 225 S4C	FF 400	356	75	413	390	313	378	286	75	343	149	286	60	55	M20	140	110	18	16
IE3-W41R 225 M4	FF 400	356	75	413	440	337	406	311	75	368	149	267	60	55	M20	140	110	18	16
IE3-W41R 225 M6	FF 400	356	75	413	440	337	406	311	75	368	149	267	60	55	M20	140	110	18	16
IE3-W41R 225 S8	FF 400	356	75	413	390	313	378	286	75	343	149	236	60	55	M20	140	110	18	16
IE3-W41R 225 M8	FF 400	356	75	413	440	337	406	311	75	368	149	267	60	55	M20	140	110	18	16
IE3-W41R 250 M2	FF 500	406	84	469	490	399	403	349	84	374	168	275	60	55	M20	140	110	18	16
IE3-W41R 250 M4	FF 500	406	84	469	490	399	403	349	84	412	168	275	65	55	M20	140	110	18	16
IE3-W41R 250 M6	FF 500	406	84	469	490	399	403	349	84	412	168	275	65	55	M20	140	110	18	16
IE3-W41R 250 M8	FF 500	406	84	471	440	399	403	349	84	412	168	260	65	55	M20	140	110	18	16
IE3-W41R 280 S2	FF 500	457	94	522	490	399	403	368	96	431	190	234	65	65	M20	140	140	18	18
IE3-W41R 280 M2	FF 500	457	94	522	490	399	403	419	96	482	190	234	65	65	M20	140	140	18	18
IE3-W41R 280 S4	FF 500	457	94	522	490	399	403	368	96	431	190	234	75	65	M20	140	140	20	18
IE3-W41R 280 M4	FF 500	457	94	522	550	427	403	419	94	482	190	384	75	65	M20	140	140	20	18
IE3-W41R 280 S6	FF 500	457	94	522	550	427	403	368	94	431	190	380	75	65	M20	140	140	20	18
IE3-W41R 280 M6	FF 500	457	94	522	550	427	403	419	94	482	190	384	75	65	M20	140	140	20	18
IE3-W41R 280 S8	FF 500	457	94	522	550	399	403	368	94	431	190	380	75	65	M20	140	140	20	18
IE3-W41R 280 M8	FF 500	457	94	522	550	427	403	419	94	482	190	384	75	65	M20	140	140	20	18

¹⁾ Zentrierbohrung nach DIN 332-DS ...

**Drehstrommotoren mit Käfigläufer für den Einsatz in Zone 2 nach EN 60079-15 (EN 60079-7),
Zündschutzart „n“ (Erhöhte Sicherheit „ec“) und für den Einsatz in Zonen 21 und 22
nach EN 60079-31, Zündschutzart Schutz durch Gehäuse „tb, tc“, Premium Efficiency IE3
(VIK-Empfehlung 1, Drehstrom-Asynchronmotoren/Technische Anforderungen 03.2011)**

mit Oberflächenkühlung, Kühlart IC 411
Baugröße 200 bis 280

Bauform IM B35 [IM 2001]
Flanschmaße siehe Seite 10/6



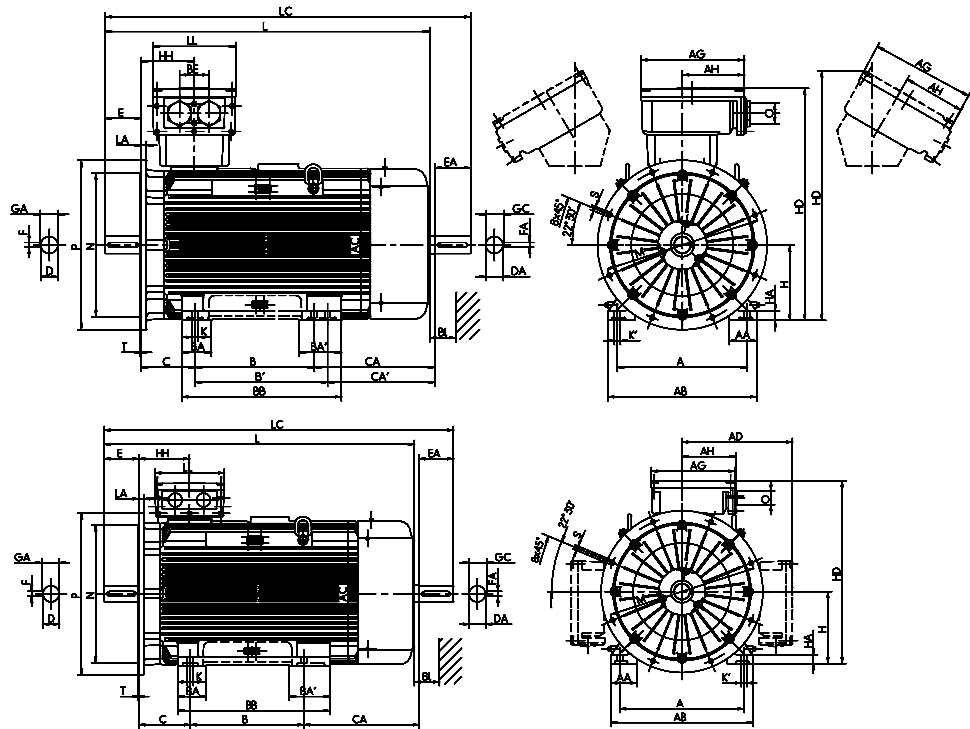
Typbezeichnung	GA	GC	H	HA	HD	HD**)	HD	HH	K	K'	L	LC	KK Typ	AG	LL	O	KK Typ	AG	LL	AH	O	Loch-	BI
	t	t1	h	c	p	p	p	A	s	s'	k	k1	Standard	x	z	-	VIK	x	z	-	-	bild	BI
IE3-W41R 200 L2	59	59	200	22	513	a.A.	578	168	19	25	767	891	100 A	222 214	M50 x 1,5	200 A-SB	335 270	200	M50 x 1,5	4L	40		
IE3-W41R 200 Lx2C	59	59	200	22	513	a.A.	578	168	19	25	767	891	100 A	222 214	M50 x 1,5	200 A-SB	335 270	200	M50 x 1,5	4L	40		
IE3-W41R 200 L4C	59	59	200	22	513	a.A.	578	168	19	25	767	891	100 A	222 214	M50 x 1,5	200 A-SB	335 270	200	M50 x 1,5	4L	35		
IE3-W41R 200 L6	59	59	200	22	513	a.A.	578	168	19	25	767	891	100 A	222 214	M50 x 1,5	200 A-SB	335 270	200	M50 x 1,5	4L	35		
IE3-W41R 200 Lx6C	59	59	200	22	513	a.A.	578	168	19	25	767	891	100 A	222 214	M50 x 1,5	200 A-SB	335 270	200	M50 x 1,5	4L	35		
IE3-W41R 200 L8	59	51,5	200	22	468	a.A.	494	147	19	25	730	846	63 A	184 172	M50 x 1,5	100/63 AV	223 214	200	M50 x 1,5	4L	35		
IE3-W41R 225 M2	59	59	225	25	562	a.A.	631	177	19	25	832	947	100 A	222 214	M50 x 1,5	200 A-SB	335 270	200	M50 x 1,5	8L	45		
IE3-W41R 225 S4C	64	59	225	25	540	a.A.	605	168	19	25	847	971	100 A	222 214	M50 x 1,5	200 A-SB	335 270	200	M50 x 1,5	8L	40		
IE3-W41R 225 M4	64	59	225	25	562	a.A.	631	177	19	25	912	1027	100 A	222 214	M50 x 1,5	200 A-SB	335 270	200	M50 x 1,5	8L	45		
IE3-W41R 225 M6	64	59	225	25	562	a.A.	631	177	19	25	912	1027	100 A	222 214	M50 x 1,5	200 A-SB	335 270	200	M50 x 1,5	8L	45		
IE3-W41R 225 S8	64	59	225	25	540	a.A.	605	168	19	25	797	921	100 A	222 214	M50 x 1,5	200 A-SB	335 270	200	M50 x 1,5	8L	40		
IE3-W41R 225 M8	64	59	225	25	562	a.A.	631	177	19	25	862	977	100 A	222 214	M50 x 1,5	200 A-SB	335 270	200	M50 x 1,5	8L	45		
IE3-W41R 250 M2	64	59	250	28	649	a.A.	653	206	24	30	924	1072	200 A	290 252	M63 x 1,5	200 A-SB	335 270	200	M63 x 1,5	8L	55		
IE3-W41R 250 M4	69	59	250	28	649	a.A.	653	206	24	30	924	1072	200 A	290 252	M63 x 1,5	200 A-SB	335 270	200	M63 x 1,5	8L	50		
IE3-W41R 250 M6	69	59	250	28	649	a.A.	653	206	24	30	924	1072	200 A	290 252	M63 x 1,5	200 A-SB	335 270	200	M63 x 1,5	8L	50		
IE3-W41R 250 M8	69	59	250	28	619	a.A.	653	177	24	30	912	1112	200 A	290 252	M63 x 1,5	200 A-SB	335 270	200	M63 x 1,5	8L	50		
IE3-W41R 280 S2	69	69	280	32	649	a.A.	653	206	24	30	924	1072	200 A	290 252	M63 x 1,5	200 A-SB	335 270	200	M63 x 1,5	8L	55		
IE3-W41R 280 M2	69	69	280	32	677	a.A.	677	206	24	30	970	1118	200 A	290 252	M63 x 1,5	200 A-SB	335 270	200	M63 x 1,5	8L	55		
IE3-W41R 280 S4	79,5	69	280	32	649	a.A.	653	206	24	30	970	1118	200 A	290 252	M63 x 1,5	200 A-SB	335 270	200	M63 x 1,5	8L	50		
IE3-W41R 280 M4	79,5	69	280	40	677	a.A.	677	211	24	30	1105	1273	200 A	290 252	M63 x 1,5	200 A-SB	335 270	200	M63 x 1,5	8L	55		
IE3-W41R 280 S6	79,5	69	280	40	677	a.A.	677	211	24	30	1050	1218	200 A	290 252	M63 x 1,5	200 A-SB	335 270	200	M63 x 1,5	8L	55		
IE3-W41R 280 M6	79,5	69	280	40	677	a.A.	677	211	24	30	1105	1273	200 A	290 252	M63 x 1,5	200 A-SB	335 270	200	M63 x 1,5	8L	55		
IE3-W41R 280 S8	79,5	69	280	40	649	a.A.	653	211	24	30	1050	1218	200 A	290 252	M63 x 1,5	200 A-SB	335 270	200	M63 x 1,5	8L	55		
IE3-W41R 280 M8	79,5	69	280	40	677	a.A.	677	211	24	30	1105	1273	200 A	290 252	M63 x 1,5	200 A-SB	335 270	200	M63 x 1,5	8L	55		

** Anschlusskasten rechts/links
a.A. auf Anfrage

**Drehstrommotoren mit Käfigläufer für den Einsatz in Zone 2 nach EN 60079-15 (EN 60079-7),
Zündschutzart „n“ (Erhöhte Sicherheit „ec“) und für den Einsatz in Zonen 21 und 22
nach EN 60079-31, Zündschutzart Schutz durch Gehäuse „tb, tc“, Premium Efficiency IE3
(VIK-Empfehlung 1, Drehstrom-Asynchronmotoren/Technische Anforderungen 03.2011)**

mit Oberflächenkühlung, Kühlart IC 411
Baugröße 315

Bauform IM B35 [IM 1001]
Flanschmaße siehe Seite 10/6



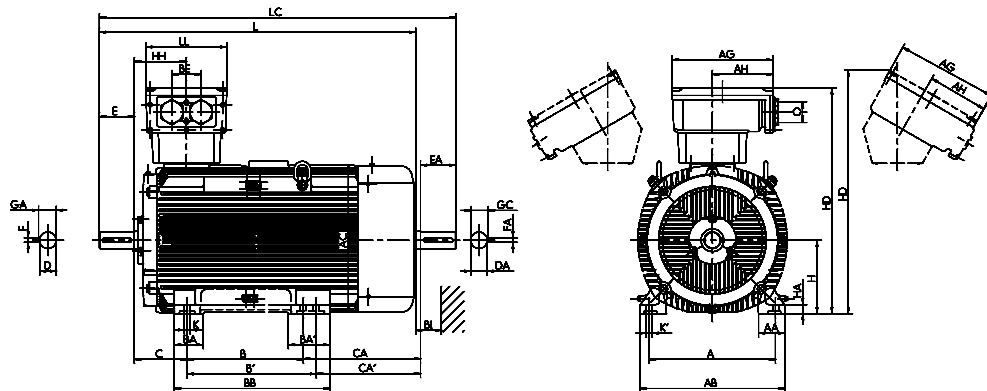
Typbezeichnung	GA	GC	H	HA	HD	HD**)	HD	HH	K	K'	L	LC	KK Typ	AG	LL	AH	O	KK Typ	AG	LL	AH	O	BI
	t	t1	h	c	p	p	p	A	s	s'	k	k1	Standard	x	z	-	-	VIK	x	z	-	-	BI
IE3-W41R 315 S2	69	69	315	44	775	610	775	211	28	35	1050	1218	400 A-SB	415	340	265	M63 x 1,5	400 A-SB	415	340	265	M63 x 1,5	55
IE3-W41R 315 M2	69	69	315	44	775	610	775	211	28	35	1105	1273	400 A-SB	415	340	265	M63 x 1,5	400 A-SB	415	340	265	M63 x 1,5	55
IE3-W41R 315 Mx2	69	69	315	44	996	628	996	230	28	35	1200	1378	630 A	415	340	265	M63 x 1,5	630 A	496	390	301	M63 x 1,5	55
IE3-W41R 315 MY2	69	69	315	44	996	628	996	230	28	35	1270	1448	630 A	496	390	301	M63 x 1,5	630 A	496	390	301	M63 x 1,5	55
IE3-W41R 315 L2	69	69	315	44	996	628	996	230	28	35	1390	1568	630 A	496	390	301	M63 x 1,5	630 A	496	390	301	M63 x 1,5	55
IE3-W41R 315 Lx2	69	69	315	44	996	628	996	230	28	35	1510	1688	630 A	496	390	301	M63 x 1,5	630 A	496	390	301	M63 x 1,5	55
IE3-W41R 315 S4	85	74,5	315	44	775	610	775	211	28	35	1080	1248	400 A-SB	415	340	265	M63 x 1,5	400 A-SB	415	340	265	M63 x 1,5	55
IE3-W41R 315 M4	85	74,5	315	44	775	610	775	211	28	35	1135	1303	400 A-SB	415	340	265	M63 x 1,5	400 A-SB	415	340	265	M63 x 1,5	55
IE3-W41R 315 Mx4	85	74,5	315	44	996	628	996	230	28	35	1230	1408	630 A	415	340	265	M63 x 1,5	630 A	496	390	301	M63 x 1,5	55
IE3-W41R 315 MY4	85	74,5	315	44	996	628	996	230	28	35	1300	1478	630 A	496	390	301	M63 x 1,5	630 A	496	390	301	M63 x 1,5	55
IE3-W41R 315 L4	85	74,5	315	44	996	628	996	230	28	35	1420	1598	630 A	496	390	301	M63 x 1,5	630 A	496	390	301	M63 x 1,5	55
IE3-W41R 315 Lx4	85	74,5	315	44	996	628	996	230	28	35	1540	1718	630 A	496	390	301	M63 x 1,5	630 A	496	390	301	M63 x 1,5	55
IE3-W41R 315 S6	85	74,5	315	44	775	595	775	211	28	35	1135	1303	400 A-SB	415	340	265	M63 x 1,5	400 A-SB	415	340	265	M63 x 1,5	55
IE3-W41R 315 M6	85	74,5	315	44	996	628	996	230	28	35	1300	1478	630 A	496	390	301	M63 x 1,5	630 A	496	390	301	M63 x 1,5	55
IE3-W41R 315 Mx6	85	74,5	315	44	996	628	996	230	28	35	1300	1478	630 A	496	390	301	M63 x 1,5	630 A	496	390	301	M63 x 1,5	55
IE3-W41R 315 L6	85	74,5	315	44	996	628	996	230	28	35	1420	1598	630 A	496	390	301	M63 x 1,5	630 A	496	390	301	M63 x 1,5	55
IE3-W41R 315 S8	85	74,5	315	44	775	610	775	211	28	35	1135	1303	400 A-SB	415	340	265	M63 x 1,5	400 A-SB	496	390	301	M63 x 1,5	55
IE3-W41R 315 M8	85	74,5	315	44	996	628	996	230	28	35	1300	1478	630 A	496	390	301	M63 x 1,5	630 A	496	390	301	M63 x 1,5	55
IE3-W41R 315 Mx8	85	74,5	315	44	996	628	996	230	28	35	1420	1598	630 A	496	390	301	M63 x 1,5	630 A	496	390	301	M63 x 1,5	55
IE3-W41R 315 L8	85	74,5	315	44	996	628	996	230	28	35	1420	1598	630 A	496	390	301	M63 x 1,5	630 A	496	390	301	M63 x 1,5	55

**) Anschlusskasten rechts/links

**Drehstrommotoren mit Käfigläufer für den Einsatz in Zone 2 nach EN 60079-15 (EN 60079-7),
Zündschutzart „n“ (Erhöhte Sicherheit „ec“) und für den Einsatz in Zonen 21 und 22
nach EN 60079-31, Zündschutzart Schutz durch Gehäuse „tb, tc“, Premium Efficiency IE3
(VIK-Empfehlung 1, Drehstrom-Asynchronmotoren/Technische Anforderungen 03.2011)**

mit Oberflächenkühlung, Kühlart IC 411
Baugröße 355

Bauform IM B3 [IM 1001]



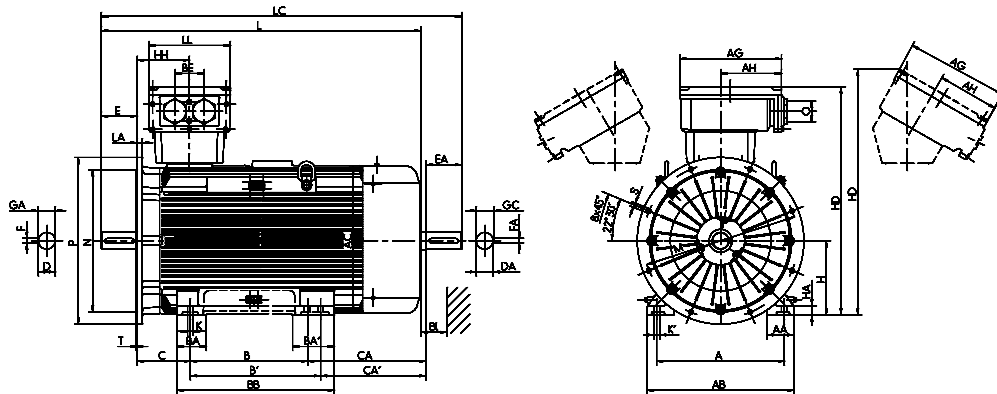
Typbezeichnung	Flanschgröße	A	AA	AB	AC	B	BA	BA'	BB	C	CA	D	DA	DB ¹⁾	E	EA	F	FA
		b	n	f	g	a	m	m1	e	w1	w2	d	d1		l	l1	u	u1
IE3-W41R 355 MY2G	FF 740	610	130	700	715	560	140	200	750	254	561	80	80	M20	170	-	22	-
IE3-W41R 355 M2G	FF 740	610	130	700	715	560	140	200	750	254	561	80	80	M20	170	-	22	-
IE3-W41R 355 MX2G	FF 740	610	130	700	715	560	140	200	750	254	681	80	80	M24	170	-	22	-
IE3-W41R 355 L2G	FF 740	610	130	700	715	630	140	200	750	254	611	80	80	M24	170	-	22	-
IE3-W41R 355 MY4	FF 740	610	130	700	715	560	140	200	750	254	561	100	80	M24	210	170	28	22
IE3-W41R 355 M 4	FF 740	610	130	700	715	560	140	200	750	254	561	100	80	M24	210	170	28	22
IE3-W41R 355 MX4	FF 740	610	130	700	715	560	140	200	750	254	681	100	80	M24	210	170	28	22
IE3-W41R 355 L4	FF 740	610	130	700	715	630	140	200	750	254	611	100	80	M24	210	170	28	22
IE3-W41R 355 MY6	FF 740	610	130	700	715	560	140	200	750	254	561	100	80	M24	210	170	28	22
IE3-W41R 355 M6	FF 740	610	130	700	715	560	140	200	750	254	561	100	80	M24	210	170	28	22
IE3-W41R 355 MX6	FF 740	610	130	700	715	560	140	200	750	254	681	100	80	M24	210	170	28	22
IE3-W41R 355 L6	FF 740	610	130	700	715	630	140	200	750	254	611	100	80	M24	210	170	28	22
IE3-W41R 355 LX6	FF 740	610	130	700	715	630	140	200	750	254	611	100	80	M24	210	170	28	22
IE3-W41R 355 MY8	FF 740	610	130	700	715	560	140	200	750	254	561	100	80	M24	210	170	28	22
IE3-W41R 355 M8	FF 740	610	130	700	715	560	140	200	750	254	561	100	80	M24	210	170	28	22
IE3-W41R 355 MX8	FF 740	610	130	700	715	560	140	200	750	254	681	100	80	M24	210	170	28	22
IE3-W41R 355 L8	FF 740	610	130	700	715	630	140	200	750	254	611	100	80	M24	210	170	28	22
IE3-W41R 355 LX8	FF 740	610	130	700	715	630	140	200	750	254	611	100	80	M24	210	170	28	22

¹⁾ Zentrierbohrung nach DIN 332-DS ...

**Drehstrommotoren mit Käfigläufer für den Einsatz in Zone 2 nach EN 60079-15 (EN 60079-7),
Zündschutzart „n“ (Erhöhte Sicherheit „ec“) und für den Einsatz in Zonen 21 und 22
nach EN 60079-31, Zündschutzart Schutz durch Gehäuse „tb, tc“, Premium Efficiency IE3
(VIK-Empfehlung 1, Drehstrom-Asynchronmotoren/Technische Anforderungen 03.2011)**

mit Oberflächenkühlung, Kühlart IC 411
Baugröße 355

Bauform IM B35 [IM 1001]



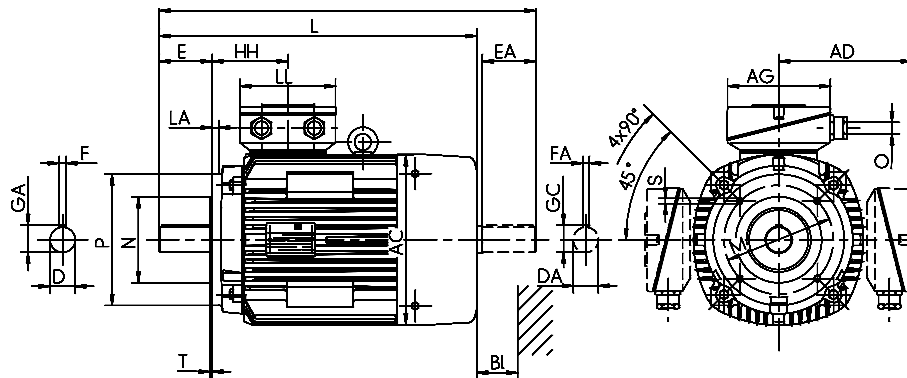
Typbezeichnung	GA	GC	H	HA	HD	HD ^{*)}	HD	HH	K	K'	L	LC	KK Typ	AG	LL	AH	BE	O	KK Typ	AG	LL	AH	BE	O	BI
	t	t1	h	c	p	p	VIK	A	s	s'	k	k1	Standard	x	z	-	-	r	VIK	x	z	-	-	-	BI
IE3-W41R 355 MY2G	85	-	355	44	1091	1172	1091	250	28	35	1530	-	630 A	496	390	301	140	M75 x 1,5	630 A	496	390	301	140	M75 x 1,5	60
IE3-W41R 355 M2G	85	-	355	44	1091	1172	1091	250	28	35	1530	-	630 A	496	390	301	140	M75 x 1,5	630 A	496	390	301	140	M75 x 1,5	60
IE3-W41R 355 MX2G	85	-	355	44	1091	1172	1091	250	28	35	1730	-	1000 A	615	474	385	200	M75 x 1,5	1000 A	615	474	385	200	M75 x 1,5	60
IE3-W41R 355 L2G	85	-	355	44	1091	1172	1091	250	28	35	1730	-	1000 A	615	474	385	200	M75 x 1,5	1000 A	615	474	385	200	M75 x 1,5	60
IE3-W41R 355 MY4	106	85	355	44	1091	1172	1091	250	28	35	1570	1755	630 A	496	390	301	140	M75 x 1,5	630 A	496	390	301	140	M75 x 1,5	60
IE3-W41R 355 M4	106	85	355	44	1091	1172	1091	250	28	35	1570	1755	630 A	496	390	301	140	M75 x 1,5	630 A	496	390	301	140	M75 x 1,5	60
IE3-W41R 355 MX4	106	85	355	44	1084	1174	1084	250	28	35	1770	1955	1000 A	615	474	385	140	M75 x 1,5	1000 A	615	474	385	140	M75 x 1,5	60
IE3-W41R 355 L4	106	85	355	44	1084	1174	1084	327	28	35	1770	1955	1000 A	615	474	385	200	M75 x 1,5	1000 A	615	474	385	200	M75 x 1,5	60
IE3-W41R 355 MY6	106	85	355	44	1091	1172	1091	250	28	35	1570	1755	630 A	496	390	301	140	M75 x 1,5	630 A	496	390	301	140	M75 x 1,5	60
IE3-W41R 355 M6	106	85	355	44	1091	1172	1091	250	28	35	1570	1755	630 A	496	390	301	140	M75 x 1,5	630 A	496	390	301	140	M75 x 1,5	60
IE3-W41R 355 MX6	106	85	355	44	1091	1172	1091	250	28	35	1770	1955	630 A	496	390	301	140	M75 x 1,5	630 A	496	390	301	140	M75 x 1,5	60
IE3-W41R 355 L6	106	85	355	44	1084	1174	1084	327	28	35	1770	1955	1000 A	615	474	385	200	M75 x 1,5	1000 A	615	474	385	200	M75 x 1,5	60
IE3-W41R 355 LX6	106	85	355	44	1084	1174	1084	327	28	35	1770	1955	1000 A	615	474	385	200	M75 x 1,5	1000 A	615	474	385	200	M75 x 1,5	60
IE3-W41R 355 MY8	106	85	355	44	1091	1172	1091	250	28	35	1570	1755	630 A	496	390	301	140	M75 x 1,5	630 A	496	390	301	140	M75 x 1,5	60
IE3-W41R 355 M8	106	85	355	44	1091	1172	1091	250	28	35	1570	1755	630 A	496	390	301	140	M75 x 1,5	630 A	496	390	301	140	M75 x 1,5	60
IE3-W41R 355 MX8	106	85	355	44	1091	1172	1091	250	28	35	1770	1955	630 A	496	390	301	140	M75 x 1,5	630 A	496	390	301	140	M75 x 1,5	60
IE3-W41R 355 L8	106	85	355	44	1084	1174	1084	327	28	35	1770	1955	1000 A	615	474	385	200	M75 x 1,5	1000 A	615	474	385	200	M75 x 1,5	60
IE3-W41R 355 LX8	106	85	355	44	1084	1174	1084	327	28	35	1770	1955	1000 A	615	474	385	200	M75 x 1,5	1000 A	615	474	385	200	M75 x 1,5	60

^{*)} Anschlusskasten schräg rechts/links

**Drehstrommotoren mit Käfigläufer für den Einsatz in Zone 2 nach EN 60079-15 (EN 60079-7),
Zündschutzart „n“ (Erhöhte Sicherheit „ec“) und für den Einsatz in Zonen 21 und 22
nach EN 60079-31, Zündschutzart Schutz durch Gehäuse „tb, tc“, Premium Efficiency IE3
(VIK-Empfehlung 1, Drehstrom-Asynchronmotoren/Technische Anforderungen 03.2011)**

mit Oberflächenkühlung, Kühlart IC 411
Baugröße 63 bis 160

Bauform IM B14 [IM 3601]
Flanschmaße siehe Seite 10/6



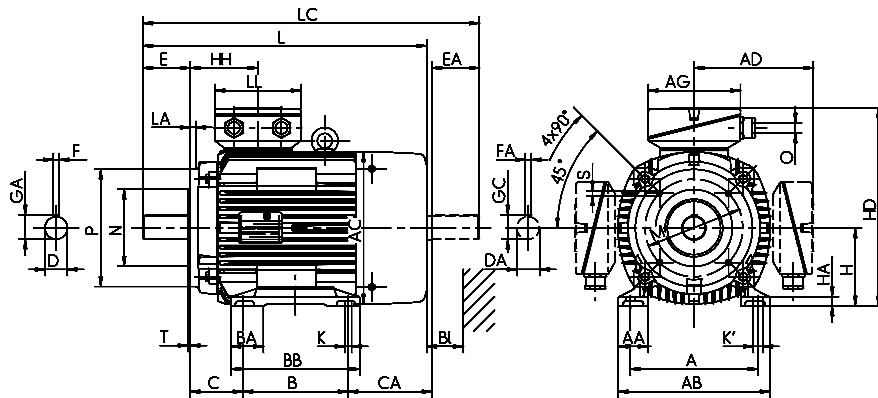
Typbezeichnung	Flanschgröße		A	AA	AB	AC	AD	AD	B	BA	BB	C	CA	D	DA	DB ¹⁾	E	EA	F	FA
	klein	groß	b	n	f	g	g1	g1	a	m	e	w1	w2	d	d1	l	l1	u	u1	
IE3-KPER 63 G2, 4	FT 75	FT 100	100	28	128	109	117	117	80	-	100	40	39	11	11	M4	23	23	4	4
IE3-KPR 63 KY2, G4	FT 75	FT 100	100	21	120	124	123	123	80	-	95	40	59	11	11	M4	23	23	4	4
E3-KPER 71 G2, KPR 71 G4	FT 85	FT 115	112	32	138	124	123	123	90	-	116	45	44	14	14	M5	30	30	5	5
IE3-KPER 80 K2	FT 100	FT 130	125	38	168	139	111	111	100	-	125	50	63	19	19	M6	40	40	6	6
IE3-KPR 80 K2	FT 100	FT 130	125	27	152	157	138	138	100	-	124	50	80	19	19	M6	40	40	6	6
IE3-KPR 80 G2, 6, GX4	FT 100	FT 130	125	27	152	157	138	138	100	-	146	50	102	19	19	M6	40	40	6	6
IE3-KPR 90 S2	FT 115	FT 130	140	40	178	177	146	146	100	-	130	56	120	24	24	M8	50	50	8	8
IE3-KPR 90 S4	FT 115	FT 130	140	40	178	177	146	146	100	-	130	56	150	24	24	M8	50	50	8	8
IE3-KPR 90 L2, 6	FT 115	FT 130	140	40	178	177	146	146	125	-	155	56	125	24	24	M8	50	50	8	8
IE3-KPR 90 LX4	FT 115	FT 130	140	25	178	177	146	146	125	-	155	56	150	24	24	M8	50	50	8	8
IE3-KPR 100 L2	FT 130	FT 165	160	42	193	196	155	155	140	-	175	63	102	28	28	M10	60	60	8	8
IE3-KPR 100 LX6	FT 130	FT 165	160	42	193	196	155	155	140	-	175	63	136	28	28	M10	60	60	8	8
IE3-KPR 100 L4	FT 130	FT 165	160	42	193	196	155	155	140	-	175	63	166	28	28	M10	60	60	8	8
IE3-KPR 100 LZ4	FT 130	FT 165	160	42	192	196	155	155	140	-	175	63	206	28	28	M10	60	60	8	8
IE3-KPER 112 MX2	FT 130	FT 165	190	52	225	196	155	155	140	-	180	70	126	28	28	M10	60	60	8	8
IE3-KPER 112 MV6	FT 130	FT 165	190	52	225	196	155	155	140	-	180	70	159	28	28	M10	60	60	8	8
IE3-W41R 112 M2	FT 130	FT 165	190	45	226	217	189	189	140	42	172	70	192	28	28	M10	60	60	8	8
IE3-W41R 112 M4	FT 130	FT 165	190	45	226	217	189	189	140	42	172	70	242	28	28	M10	60	60	8	8
IE3-W41R 112 M6	FT 130	FT 165	190	45	226	217	189	189	140	42	172	70	192	28	28	M10	60	60	8	8
IE3-W41R 132 S2	FT 130	FT 165	216	50	256	217	189	189	140	55	180	89	173	38	32	M12	80	80	10	10
IE3-W41R 132 SX2	FT 165	FT 215	216	50	256	258	210	210	140	47	180	89	176	38	32	M12	80	80	10	10
IE3-W41R 132 S4	FT 165	FT 215	216	50	256	258	210	210	140	47	180	89	186	38	32	M12	80	80	10	10
IE3-W41R 132 M4	FT 165	FT 215	216	50	256	258	210	210	178	47	218	89	236	38	38	M12	80	80	10	10
IE3-W41R 132 S6	FT 130	FT 165	216	50	256	217	189	189	140	55	180	89	223	38	32	M12	80	80	10	10
IE3-W41R 132 M6	FT 165	FT 215	216	50	256	258	210	210	178	55	218	89	138	38	32	M12	80	80	10	10
IE3-W41R 132 MX6	FT 165	FT 215	216	50	256	258	210	210	178	47	218	89	236	38	38	M12	80	80	10	10
IE3-W41R 132 S8	FT 130	FT 165	216	50	256	258	210	210	140	55	180	89	223	38	32	M12	80	80	10	10
IE3-W41R 132 S8	FT 165	FT 215	216	50	256	258	210	210	178	55	218	89	138	38	32	M12	80	80	10	10
IE3-W41R 132 M8	FT 165	FT 215	216	50	256	258	210	210	178	55	218	89	138	38	32	M12	80	80	10	10
IE3-W41R 160 M2	FT 215	C300	254	55	296	313	249	275	210	60	257	108	148	42	42	M16	110	110	12	12
IE3-W41R 160 MX2	FT 215	C300	254	55	296	313	249	275	210	56	257	108	186	42	42	M16	110	110	12	12
IE3-W41R 160 L2	FT 215	C300	254	55	296	313	249	275	254	60	301	108	192	42	42	M16	110	110	12	12
IE3-W41R 160 M4	FT 215	C300	254	55	296	313	249	275	210	60	257	108	148	42	42	M16	110	110	12	12
IE3-W41R 160 L4C	FT 215	C300	254	55	296	313	249	275	254	60	301	108	192	42	42	M16	110	110	12	12
IE3-W41R 160 M6	FT 215	C300	254	55	296	313	249	275	210	56	257	108	186	42	42	M16	110	110	12	12
IE3-W41R 160 L6C	FT 215	C300	254	55	296	313	249	275	254	60	301	108	192	42	42	M16	110	110	12	12
IE3-W41R 160 M8	FT 215	C300	254	55	296	313	249	275	210	60	257	108	185	42	42	M16	110	110	12	12
IE3-W41R 160 MX8	FT 215	C300	254	55	296	313	249	275	210	56	257	108	186	42	42	M16	110	110	12	12
IE3-W41R 160 L8	FT 215	C300	254	55	296	313	249	275	254	60	301	108	192	42	42	M16	110	110	12	12

¹⁾ Zentrierbohrung nach DIN 332-DS ...

**Drehstrommotoren mit Käfigläufer für den Einsatz in Zone 2 nach EN 60079-15 (EN 60079-7),
Zündschutzart „n“ (Erhöhte Sicherheit „ec“) und für den Einsatz in Zonen 21 und 22
nach EN 60079-31, Zündschutzart Schutz durch Gehäuse „tb, tc“, Premium Efficiency IE3
(VIK-Empfehlung 1, Drehstrom-Asynchronmotoren/Technische Anforderungen 03.2011)**

mit Oberflächenkühlung, Kühlart IC 411
Baugröße 63 bis 160

Bauform IM B34 [IM 2101]
Flanschmaße siehe Seite 10/6



Typbezeichnung	GA	GC	H	HA	HD	HD**)	HD	HH	K	K'	L	LC	KK Typ	AG	LL	O	KK Typ	AG	LL	AH	O	Loch-	BI
	t	t1	h	c	p	p	p	A	s	s'	k	k1	Standard	x	z	-	VIK	x	z	-	-	Bild	Bl
IE3-KPER 63 G2, 4	13	12,5	63	10	180	a.A.	180	67	8	8	180	205	KA 05-13	92	92	M20 x 1,5	KA 05-13	92	92	-	M25 x 1,5	4L	14
IE3-KPR 63 KY2, G4	13	12,5	63	7,5	186	a.A.	186	70	7	7	200	225	KA 05-13	92	92	M20 x 1,5	KA 05-13	92	92	-	M25 x 1,5	4L	14
E3-KPER 71 G2, KPR 71 G4	16	16	71	11	194	a.A.	194	70	8	8	207	239	KA 05-13	92	92	M20 x 1,5	KA 05-13	92	92	-	M25 x 1,5	4L	14
IE3-KPER 80 K2	22	21,5	80	12	210	a.A.	210	76	10	10	250	293	KA 05-13	92	92	M20 x 1,5	KA 05-13	92	92	-	M25 x 1,5	4L	16
IE3-KPR 80 K2	22	21,5	80	9	218	a.A.	218	79	10	10	267	310	KA 05-13	92	92	M20 x 1,5	KA 05-13	92	92	-	M25 x 1,5	4L	16
IE3-KPR 80 G2, 6, GX4	22	21,5	80	9	218	a.A.	218	79	10	10	289	332	KA 05-13	92	92	M20 x 1,5	KA 05-13	92	92	-	M25 x 1,5	4L	16
IE3-KPR 90 S2	27	27	90	10,5	236	a.A.	236	84	10	10	323	376	KA 05-13	92	92	M25 x 1,5	KA 05-13	92	92	-	M25 x 1,5	4L	18
IE3-KPR 90 S4	27	27	90	10,5	236	a.A.	236	84	10	10	353	406	KA 05-13	92	92	M25 x 1,5	KA 05-13	92	92	-	M25 x 1,5	4L	18
IE3-KPR 90 L2, 6	27	27	90	10,5	236	a.A.	236	84	10	10	353	406	KA 05-13	92	92	M25 x 1,5	KA 05-13	92	92	-	M25 x 1,5	4L	18
IE3-KPR 90 LX4	27	27	90	10,5	236	a.A.	236	84	10	10	378	431	KA 05-13	92	92	M25 x 1,5	KA 05-13	92	92	-	M25 x 1,5	4L	18
IE3-KPR 100 L2	31	31	100	13	255	a.A.	255	86	12	12	358	425	KA 05-13	92	92	M25 x 1,5	KA 05-13	92	92	-	M25 x 1,5	4L	20
IE3-KPR 100 LX6	31	31	100	13	255	a.A.	255	86	12	12	393	459	KA 05-13	92	92	M25 x 1,5	KA 05-13	92	92	-	M25 x 1,5	4L	20
IE3-KPR 100 L4	31	31	100	13	255	a.A.	255	86	12	12	423	489	KA 05-13	92	92	M25 x 1,5	KA 05-13	92	92	-	M25 x 1,5	4L	20
IE3-KPR 100 LZ4	31	31	100	13	255	a.A.	255	86	12	12	463	529	KA 05-13	92	92	M25 x 1,5	KA 05-13	92	92	-	M25 x 1,5	4L	20
IE3-KPER 112 MX2	31	31	112	18	267	a.A.	267	86	12	12	392	459	KA 05-13	92	92	M25 x 1,5	KA 05-13	92	92	-	M25 x 1,5	4L	20
IE3-KPER 112 MV6	31	31	112	18	267	a.A.	267	86	12	12	423	489	KA 05-13	92	92	M25 x 1,5	KA 05-13	92	92	-	M25 x 1,5	4L	20
IE3-W41R 112 M2	31	31	112	15	300	a.A.	300	108	12	12	459	522	25 A	143	134	M32 x 1,5	25 AV	143	134	-	M32 x 1,5	4L	35
IE3-W41R 112 M4	31	31	112	15	300	a.A.	300	108	12	12	509	572	25 A	143	134	M32 x 1,5	25 AV	143	134	-	M32 x 1,5	4L	35
IE3-W41R 112 M6	31	31	112	15	300	a.A.	300	108	12	12	459	522	25 A	143	134	M32 x 1,5	25 AV	143	134	-	M32 x 1,5	4L	35
IE3-W41R 132 S2	41	35	132	16	320	a.A.	320	108	12	12	479	562	25 A	143	134	M32 x 1,5	25 AV	143	134	-	M32 x 1,5	4L	35
IE3-W41R 132 SX2	41	41	132	15	341	a.A.	341	114	12	12	481	565	25 A	143	134	M32 x 1,5	25 AV	143	134	-	M32 x 1,5	4L	35
IE3-W41R 132 S4	41	41	132	15	341	a.A.	341	114	12	12	529	613	25 A	143	134	M32 x 1,5	25 AV	143	134	-	M32 x 1,5	4L	35
IE3-W41R 132 M4	41	41	132	15	341	a.A.	341	114	12	12	579	663	25 A	143	134	M32 x 1,5	25 AV	143	134	-	M32 x 1,5	4L	35
IE3-W41R 132 S6	41	35	132	16	320	a.A.	320	108	12	12	529	612	25 A	143	134	M32 x 1,5	25 AV	143	134	-	M32 x 1,5	4L	35
IE3-W41R 132 M6	41	35	132	16	341	a.A.	341	114	12	12	481	565	25 A	143	134	M32 x 1,5	25 AV	143	134	-	M32 x 1,5	4L	35
IE3-W41R 132 MX6	41	41	132	15	341	a.A.	341	114	12	12	579	663	25 A	143	134	M32 x 1,5	25 AV	143	134	-	M32 x 1,5	4L	35
IE3-W41R 132 S8	41	35	132	16	341	a.A.	341	114	12	12	481	565	25 A	143	134	M32 x 1,5	25 AV	143	134	-	M32 x 1,5	4L	35
IE3-W41R 132 M8	41	35	132	16	341	a.A.	341	114	12	12	481	565	25 A	143	134	M32 x 1,5	25 AV	143	134	-	M32 x 1,5	4L	35
IE3-W41R 160 M2	45	45	160	18	409	a.A.	435	138	15	20	571	686	63 A	184	172	M40 x 1,5	100/63 AV	223	214	-	M40 x 1,5	4L	35
IE3-W41R 160 MX2	45	45	160	18	409	a.A.	435	138	15	20	609	724	63 A	184	172	M40 x 1,5	100/63 AV	223	214	-	M40 x 1,5	4L	35
IE3-W41R 160 L2	45	45	160	18	409	a.A.	435	138	15	20	659	774	63 A	184	172	M40 x 1,5	100/63 AV	223	214	-	M40 x 1,5	4L	35
IE3-W41R 160 M4	45	45	160	18	409	a.A.	435	138	15	20	571	686	63 A	184	172	M40 x 1,5	100/63 AV	223	214	-	M40 x 1,5	4L	35
IE3-W41R 160 L4C	45	45	160	18	409	a.A.	435	138	15	20	659	774	63 A	184	172	M40 x 1,5	100/63 AV	223	214	-	M40 x 1,5	4L	35
IE3-W41R 160 M6	45	45	160	18	409	a.A.	435	138	15	20	609	724	63 A	184	172	M40 x 1,5	100/63 AV	223	214	-	M40 x 1,5	4L	35
IE3-W41R 160 L6C	45	45	160	18	409	a.A.	435	138	15	20	659	774	63 A	184	172	M40 x 1,5	100/63 AV	223	214	-	M40 x 1,5	4L	35
IE3-W41R 160 M8	45	45	160	18	409	a.A.	435	138	15	20	571	693	63 A	184	172	M40 x 1,5	100/63 AV	223	214	-	M40 x 1,5	4L	35
IE3-W41R 160 MX8	45	45	160	18	409	a.A.	435	138	15	20	571	724	63 A	184	172	M40 x 1,5	100/63 AV	223	214	-	M40 x 1,5	4L	35
IE3-W41R 160 L8	45	45	160	18	409	a.A.	435	138	15	20	659	774	63 A	184	172	M40 x 1,5	100/63 AV	223	214	-	M40 x 1,5	4L	35

** Anschlusskasten rechts/links a.A. auf Anfrage

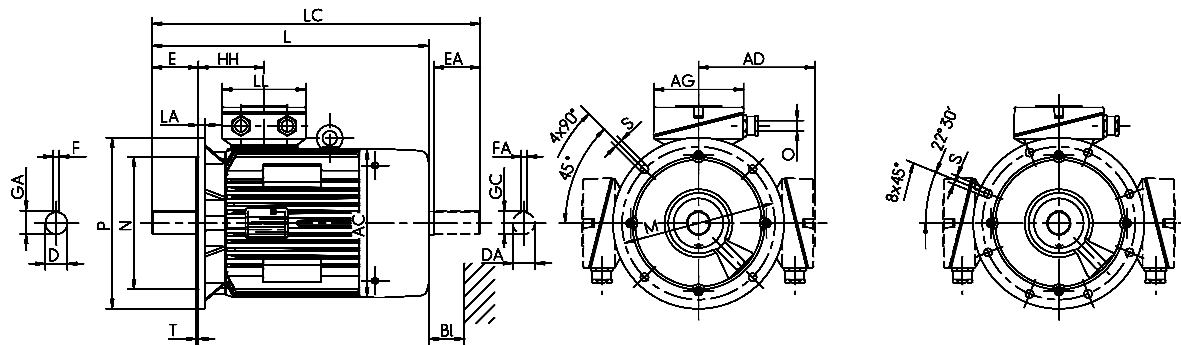
**Drehstrommotoren mit Käfigläufer für den Einsatz in Zone 2 nach EN 60079-15 (EN 60079-7),
Zündschutzart „n“ (Erhöhte Sicherheit „ec“) und für den Einsatz in Zonen 21 und 22
nach EN 60079-31, Zündschutzart Schutz durch Gehäuse „tb, tc“, Premium Efficiency IE3
(VIK-Empfehlung 1, Drehstrom-Asynchronmotoren/Technische Anforderungen 03.2011)**

mit Oberflächenkühlung, Kühlart IC 411
Baugröße 63 bis 280

Bauform IM B5 [IM 3001], Bauform IM V1 [IM 3011]
Flanschmaße siehe Seite 10/6

Typbezeichnung	Flanschgröße	AC	AD	AD	D	DA	DB ¹⁾	E	EA	F	FA	GA	GC	H	HH	L
		g	g1	g1 VIK	d	d1		l	l1	u	u1	t	t1	h	A	k
IE3-KPER 63 G2, 4	FF 115	109	117	117	11	11	M4	23	23	4	4	13	12,5	63	67	180
IE3-KPR 63 KY2, G4	FF 115	124	123	123	11	11	M4	23	23	4	4	13	12,5	63	70	200
E3-KPER 71 G2, KPR 71 G4	FF 130	124	123	123	14	14	M5	30	30	5	5	16	16	71	70	207
IE3-KPER 80 K2	FF 165	139	111	111	19	19	M6	40	40	6	6	22	21,5	80	76	250
IE3-KPR 80 K2	FF 165	157	138	138	19	19	M6	40	40	6	6	22	21,5	80	79	267
IE3-KPR 80 G2, 6, GX4	FF 165	157	138	138	19	19	M6	40	40	6	6	22	21,5	80	79	289
IE3-KPR 90 S2	FF 165	177	146	146	24	24	M8	50	50	8	8	27	27	90	84	361
IE3-KPR 90 S4	FF 165	177	146	146	24	24	M8	50	50	8	8	27	27	90	84	391
IE3-KPR 90 L2, 6	FF 165	177	146	146	24	24	M8	50	50	8	8	27	27	90	84	391
IE3-KPR 90 LX4	FF 165	177	146	146	24	24	M8	50	50	8	8	27	27	90	84	416
IE3-KPR 100 L2	FF 215	196	155	155	28	28	M10	60	60	8	8	31	31	100	86	358
IE3-KPR 100 LX6	FF 215	196	155	155	28	28	M10	60	60	8	8	31	31	100	86	393
IE3-KPR 100 L4	FF 215	196	155	155	28	28	M10	60	60	8	8	31	31	100	86	423
IE3-KPR 100 LZ4	FF 215	196	155	155	28	28	M10	60	60	8	8	31	31	100	86	463
IE3-KPER 112 MX2	FF 215	196	155	155	28	28	M10	60	60	8	8	31	31	112	86	392
IE3-KPER 112 MV6	FF 215	196	155	155	28	28	M10	60	60	8	8	31	31	112	86	423
IE3-W41R 112 M2	FF 215	217	189	189	28	28	M10	60	60	8	8	31	31	112	108	459
IE3-W41R 112 M4	FF 215	217	189	189	28	28	M10	60	60	8	8	31	31	112	108	509
IE3-W41R 112 M6	FF 215	217	189	189	28	28	M10	60	60	8	8	31	31	112	108	459
IE3-W41R 132 S2	FF 265	217	189	189	38	32	M12	80	80	10	10	41	35	132	108	479
IE3-W41R 132 SX2	FF 265	258	210	210	38	32	M12	80	80	10	10	41	35	132	114	481
IE3-W41R 132 S4	FF 265	258	210	210	38	32	M12	80	80	10	10	41	35	132	114	529
IE3-W41R 132 M4	FF 265	258	210	210	38	38	M12	80	80	10	10	41	41	132	114	579
IE3-W41R 132 S6	FF 265	217	189	189	38	32	M12	80	80	10	10	41	35	132	108	529
IE3-W41R 132 M6	FF 265	258	210	210	38	32	M12	80	80	10	10	41	35	132	114	481
IE3-W41R 132 MX6	FF 265	258	210	210	38	38	M12	80	80	10	10	41	41	132	114	579
IE3-W41R 132 S8	FF 265	258	210	210	38	32	M12	80	80	10	10	41	35	132	114	481
IE3-W41R 132 M8	FF 265	258	210	210	38	32	M12	80	80	10	10	41	35	132	114	481
IE3-W41R 160 M2	FF 300	313	249	275	42	42	M16	110	110	12	12	45	45	160	138	571
IE3-W41R 160 MX2	FF 300	313	249	275	42	42	M16	110	110	12	12	45	45	160	138	609
IE3-W41R 160 L2	FF 300	313	249	275	42	42	M16	110	110	12	12	45	45	160	138	659
IE3-W41R 160 M4	FF 300	313	249	275	42	42	M16	110	110	12	12	45	45	160	138	571
IE3-W41R 160 L4C	FF 300	313	249	275	42	42	M16	110	110	12	12	45	45	160	138	659
IE3-W41R 160 M6	FF 300	313	249	275	42	42	M16	110	110	12	12	45	45	160	138	609
IE3-W41R 160 L6C	FF 300	313	249	275	42	42	M16	110	110	12	12	45	45	160	138	659
IE3-W41R 160 M8	FF 300	313	249	275	42	42	M16	110	80	12	10	45	45	160	138	571
IE3-W41R 160 MX8	FF 300	313	249	275	42	42	M16	110	110	12	12	45	45	160	138	571
IE3-W41R 160 L8	FF 300	313	249	275	42	42	M16	110	110	12	12	45	45	160	138	659
IE3-W41R 180 M2C	FF 300	351	270	294	48	48	M16	110	110	14	14	51,5	51,5	180	147	680
IE3-W41R 180 M4	FF 300	351	270	294	48	48	M16	110	110	14	14	51,5	51,5	180	147	680
IE3-W41R 180 L4	FF 300	351	270	294	48	48	M16	110	110	14	14	51,5	51,5	180	147	730
IE3-W41R 180 L6C	FF 300	351	270	294	48	48	M16	110	110	14	14	51,5	51,5	180	147	680
IE3-W41R 180 L8	FF 300	351	270	294	48	48	M16	110	110	14	14	51,5	51,5	180	147	680
IE3-W41R 200 L2	FF 350	390	313	378	55	55	M20	110	110	16	16	59	59	200	168	767
IE3-W41R 200 LX2C	FF 350	390	313	378	55	55	M20	110	110	16	16	59	59	200	168	767
IE3-W41R 200 L4C	FF 350	390	313	378	55	55	M20	110	110	16	16	59	59	200	168	767
IE3-W41R 200 L6	FF 350	390	313	378	55	55	M20	110	110	16	16	59	59	200	168	767
IE3-W41R 200 LX6C	FF 350	390	313	378	55	55	M20	110	110	16	16	59	59	200	168	767
IE3-W41R 200 L8	FF 350	351	268	294	55	48	M20	110	110	16	14	59	51,5	200	147	730
IE3-W41R 225 M2	FF 400	440	337	406	55	55	M20	110	110	16	16	59	59	225	177	832
IE3-W41R 225 S4C	FF 400	390	315	378	60	55	M20	140	110	18	16	64	59	225	168	847
IE3-W41R 225 M4	FF 400	440	337	406	60	55	M20	140	110	18	16	64	59	225	177	912
IE3-W41R 225 M6	FF 400	440	337	406	60	55	M20	140	110	18	16	64	59	225	177	912
IE3-W41R 225 S8	FF 400	390	315	378	60	55	M20	140	110	18	16	64	59	225	168	797
IE3-W41R 225 M8	FF 400	440	337	406	60	55	M20	140	110	18	16	64	59	225	177	862
IE3-W41R 250 M2	FF 500	490	397	403	60	55	M20	140	110	18	18	64	59	250	206	924
IE3-W41R 250 M4	FF 500	490	397	403	65	55	M20	140	110	18	18	69	59	280	206	924
IE3-W41R 250 M6	FF 500	490	397	403	65	55	M20	140	110	18	16	69	59	250	206	924
IE3-W41R 250 M8	FF 500	440	397	403	65	55	M20	140	110	18	16	69	59	250	206	912
IE3-W41R 280 S2	FF 500	490	367	403	65	65	M20	140	140	18	18	69	69	280	206	924
IE3-W41R 280 M2	FF 500	490	397	403	65	65	M20	140	140	18	18	69	69	280	206	970
IE3-W41R 280 S4	FF 500	490	367	403	75	65	M20	140	140	20	18	79,5	69	280	206	970
IE3-W41R 280 M4	FF 500	550	397	403	75	65	M20	140	140	20	18	79,5	69	280	211	1105
IE3-W41R 280 S6	FF 500	550	367	403	75	65	M20	140	110	20	18	79,5	69	280	211	1050
IE3-W41R 280 M6	FF 500	550	397	403	75	65	M20	140	140	20	18	79,5	69	280	211	1105
IE3-W41R 280 S8	FF 500	550	367	403	75	65	M20	140	110	20	18	79,5	69	280	211	1050
IE3-W41R 280 M8	FF 500	550	397	403	75	65	M20	140	140	20	18	79,5	69	280	211	1105

Niederspannungsmaschinen



Typbezeichnung	L	LC	KK Typ Ex e IIC Standard	AG x	LL z	O -	KK Typ Ex e IIC VIK	AG x	LL z	AH -	O -	Loch- bild	BI Bl
IE3-KPER 63 G2, 4	209	205	KA 05-13	92	92	M20 x 1,5	KA 05-13	92	92	-	M25 x 1,5	4L	14
IE3-KPR 63 KY2, G4	229	225	KA 05-13	92	92	M20 x 1,5	KA 05-13	92	92	-	M25 x 1,5	4L	14
E3-KPER 71 G2, KPR 71 G4	236	239	KA 05-13	92	92	M20 x 1,5	KA 05-13	92	92	-	M25 x 1,5	4L	14
IE3-KPER 80 K2	279	293	KA 05-13	92	92	M20 x 1,5	KA 05-13	92	92	-	M25 x 1,5	4L	16
IE3-KPR 80 K2	296	310	KA 05-13	92	92	M20 x 1,5	KA 05-13	92	92	-	M25 x 1,5	4L	16
IE3-KPR 80 G2, 6, GX4	318	332	KA 05-13	92	92	M20 x 1,5	KA 05-13	92	92	-	M25 x 1,5	4L	16
IE3-KPR 90 S2	352	415	KA 05-13	92	92	M25 x 1,5	KA 05-13	92	92	-	M25 x 1,5	4L	18
IE3-KPR 90 S4	382	445	KA 05-13	92	92	M25 x 1,5	KA 05-13	92	92	-	M25 x 1,5	4L	18
IE3-KPR 90 L2, 6	382	445	KA 05-13	92	92	M25 x 1,5	KA 05-13	92	92	-	M25 x 1,5	4L	18
IE3-KPR 90 LX4	407	470	KA 05-13	92	92	M25 x 1,5	KA 05-13	92	92	-	M25 x 1,5	4L	18
IE3-KPR 100 L2	387	425	KA 05-13	92	92	M25 x 1,5	KA 05-13	92	92	-	M25 x 1,5	4L	20
IE3-KPR 100 LX6	422	459	KA 05-13	92	92	M25 x 1,5	KA 05-13	92	92	-	M25 x 1,5	4L	20
IE3-KPR 100 L4	452	489	KA 05-13	92	92	M25 x 1,5	KA 05-13	92	92	-	M25 x 1,5	4L	20
IE3-KPR 100 LZ4	492	529	KA 05-13	92	92	M25 x 1,5	KA 05-13	92	92	-	M25 x 1,5	4L	20
IE3-KPER 112 MX2	421	459	KA 05-13	92	92	M25 x 1,5	KA 05-13	92	92	-	M25 x 1,5	4L	20
IE3-KPER 112 MV6	452	489	KA 05-13	92	92	M25 x 1,5	KA 05-13	92	92	-	M25 x 1,5	4L	20
IE3-W41R 112 M2	499	522	25 A	143	134	M32 x 1,5	25 AV	143	134	-	M32 x 1,5	4L	35
IE3-W41R 112 M4	549	572	25 A	143	134	M32 x 1,5	25 AV	143	134	-	M32 x 1,5	4L	35
IE3-W41R 112 M6	499	522	25 A	143	134	M32 x 1,5	25 AV	143	134	-	M32 x 1,5	4L	35
IE3-W41R 132 S2	519	562	25 A	143	134	M32 x 1,5	25 AV	143	134	-	M32 x 1,5	4L	35
IE3-W41R 132 SX2	521	565	25 A	143	134	M32 x 1,5	25 AV	143	134	-	M32 x 1,5	4L	35
IE3-W41R 132 S4	569	613	25 A	143	134	M32 x 1,5	25 AV	143	134	-	M32 x 1,5	4L	35
IE3-W41R 132 M4	619	663	25 A	143	134	M32 x 1,5	25 AV	143	134	-	M32 x 1,5	4L	35
IE3-W41R 132 S6	569	612	25 A	143	134	M32 x 1,5	25 AV	143	134	-	M32 x 1,5	4L	35
IE3-W41R 132 M6	521	565	25 A	143	134	M32 x 1,5	25 AV	143	134	-	M32 x 1,5	4L	35
IE3-W41R 132 MX6	619	663	25 A	143	134	M32 x 1,5	25 AV	143	134	-	M32 x 1,5	4L	35
IE3-W41R 132 S8	521	565	25 A	143	134	M32 x 1,5	25 AV	143	134	-	M32 x 1,5	4L	35
IE3-W41R 132 M8	521	565	25 A	143	134	M32 x 1,5	25 AV	143	134	-	M32 x 1,5	4L	35
IE3-W41R 160 M2	611	686	63 A	184	172	M40 x 1,5	100/63 AV	223	214	-	M40 x 1,5	4L	35
IE3-W41R 160 MX2	649	724	63 A	184	172	M40 x 1,5	100/63 AV	223	214	-	M40 x 1,5	4L	35
IE3-W41R 160 L2	699	774	63 A	184	172	M40 x 1,5	100/63 AV	223	214	-	M40 x 1,5	4L	35
IE3-W41R 160 M4	611	686	63 A	184	172	M40 x 1,5	100/63 AV	223	214	-	M40 x 1,5	4L	35
IE3-W41R 160 L4C	699	774	63 A	184	172	M40 x 1,5	100/63 AV	223	214	-	M40 x 1,5	4L	35
IE3-W41R 160 M6	649	724	63 A	184	172	M40 x 1,5	100/63 AV	223	214	-	M40 x 1,5	4L	35
IE3-W41R 160 L6C	699	774	63 A	184	172	M40 x 1,5	100/63 AV	223	214	-	M40 x 1,5	4L	35
IE3-W41R 160 M8	611	724	63 A	184	172	M40 x 1,5	100/63 AV	223	214	-	M40 x 1,5	4L	35
IE3-W41R 160 MX8	611	724	63 A	184	172	M40 x 1,5	100/63 AV	223	214	-	M40 x 1,5	4L	35
IE3-W41R 160 L8	699	774	63 A	184	172	M40 x 1,5	100/63 AV	223	214	-	M40 x 1,5	4L	35
IE3-W41R 180 M2C	720	796	63 A	184	172	M40 x 1,5	100/63 AV	223	214	-	M40 x 1,5	4L	35
IE3-W41R 180 M4	720	796	63 A	184	172	M40 x 1,5	100/63 AV	223	214	-	M40 x 1,5	4L	35
IE3-W41R 180 L4	770	846	63 A	184	172	M40 x 1,5	100/63 AV	223	214	-	M40 x 1,5	4L	35
IE3-W41R 180 L6C	720	796	63 A	184	172	M40 x 1,5	100/63 AV	223	214	-	M40 x 1,5	4L	35
IE3-W41R 180 L8	720	796	63 A	184	172	M40 x 1,5	100/63 AV	223	214	-	M40 x 1,5	4L	35
IE3-W41R 200 L2	807	891	100 A	222	214	M50 x 1,5	200 A-SB	335	270	200	M50 x 1,5	4L	40
IE3-W41R 200 LX2C	807	891	100 A	222	214	M50 x 1,5	200 A-SB	335	270	200	M50 x 1,5	4L	40
IE3-W41R 200 L4C	807	891	100 A	222	214	M50 x 1,5	200 A-SB	335	270	200	M50 x 1,5	4L	35
IE3-W41R 200 L6	807	891	100 A	222	214	M50 x 1,5	200 A-SB	335	270	200	M50 x 1,5	4L	35
IE3-W41R 200 LX6C	807	891	100 A	222	214	M50 x 1,5	200 A-SB	335	270	200	M50 x 1,5	4L	35
IE3-W41R 200 L8	770	846	63 A	184	172	M50 x 1,5	100/63 AV	223	214	200	M50 x 1,5	4L	35
IE3-W41R 225 M2	917	947	100 A	222	214	M50 x 1,5	200 A-SB	335	270	200	M50 x 1,5	8L	45
IE3-W41R 225 S4C	892	971	100 A	222	214	M50 x 1,5	200 A-SB	335	270	200	M50 x 1,5	8L	40
IE3-W41R 225 M4	997	1027	100 A	222	214	M50 x 1,5	200 A-SB	335	270	200	M50 x 1,5	8L	45
IE3-W41R 225 M6	997	1027	100 A	222	214	M50 x 1,5	200 A-SB	335	270	200	M50 x 1,5	8L	45
IE3-W41R 225 S8	842	921	100 A	222	214	M50 x 1,5	200 A-SB	335	270	200	M50 x 1,5	8L	40
IE3-W41R 225 M8	947	977	100 A	222	214	M50 x 1,5	200 A-SB	335	270	200	M50 x 1,5	8L	45
IE3-W41R 250 M2	1009	1072	200 A	222	214	M63 x 1,5	200 A-SB	335	270	200	M63 x 1,5	8L	55
IE3-W41R 250 M4	1009	1072	200 A	222	214	M63 x 1,5	200 A-SB	335	270	200	M63 x 1,5	8L	50
IE3-W41R 250 M6	1009	1072	200 A	222	214	M63 x 1,5	200 A-SB	335	270	200	M63 x 1,5	8L	50
IE3-W41R 250 M8	997	1112	200 A	222	214	M63 x 1,5	200 A-SB	335	270	200	M63 x 1,5	8L	50
IE3-W41R 280 S2	1009	1072	200 A	222	214	M63 x 1,5	200 A-SB	335	270	200	M63 x 1,5	8L	55
IE3-W41R 280 M2	1055	1118	200 A	222	214	M63 x 1,5	200 A-SB	335	270	200	M63 x 1,5	8L	55
IE3-W41R 280 S4	1055	1118	200 A	222	214	M63 x 1,5	200 A-SB	335	270	200	M63 x 1,5	8L	50
IE3-W41R 280 M4	1215	1273	200 A	222	214	M63 x 1,5	200 A-SB	335	270	200	M63 x 1,5	8L	55
IE3-W41R 280 S6	1160	1218	200 A	222	214	M63 x 1,5	200 A-SB	335	270	200	M63 x 1,5	8L	55
IE3-W41R 280 M6	1215	1273	200 A	222	214	M63 x 1,5	200 A-SB	335	270	200	M63 x 1,5	8L	55
IE3-W41R 280 S8	1135	1218	200 A	222	214	M63 x 1,5	200 A-SB	335	270	200	M63 x 1,5	8L	55
IE3-W41R 280 M8	1215	1273	200 A	222	214	M63 x 1,5	200 A-SB	335	270	200	M63 x 1,5	8L	55

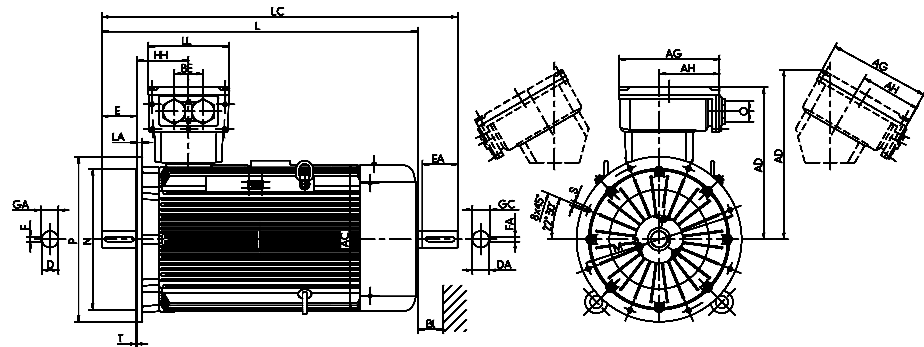
**Drehstrommotoren mit Käfigläufer für den Einsatz in Zone 2 nach EN 60079-15 (EN 60079-7),
Zündschutzart „n“ (Erhöhte Sicherheit „ec“) und für den Einsatz in Zonen 21 und 22
nach EN 60079-31, Zündschutzart Schutz durch Gehäuse „tb, tc“, Premium Efficiency IE3
(VIK-Empfehlung 1, Drehstrom-Asynchronmotoren/Technische Anforderungen 03.2011)**

mit Oberflächenkühlung, Kühlart IC 411
Baugröße 315

Bauform IM B5 [IM 3001]

Bauform IM V1 [IM 3011]

Flanschmaße siehe Seite 10/6



Typbezeichnung	Flanschgröße	AC	AD	AD ^{*)}	D	DA	DB ^{*)}	E	EA	F	FA	GA	GC	H	HH	L
	g	g1	g1 VIK		d	d1		l	l1	u	u1	t	t1	h	A	k
IE3-W41R 315 S2	FF 600	550	460	460	65	65	M20	140	140	18	18	69	69	315	211	1050
IE3-W41R 315 M2	FF 600	550	460	460	65	65	M20	140	140	18	18	69	69	315	211	1105
IE3-W41R 315 MX2	FF 600	610	494	681	65	65	M20	140	140	18	18	69	69	315	211	1200
IE3-W41R 315 MY2	FF 600	610	681	681	65	65	M20	140	140	18	18	69	69	315	230	1270
IE3-W41R 315 L2	FF 600	610	681	681	65	65	M20	140	140	18	18	69	69	315	230	1390
IE3-W41R 315 LX2	FF 600	610	681	681	65	65	M20	140	140	18	18	69	69	315	230	1510
IE3-W41R 315 S4	FF 600	550	460	460	80	70	M20	170	140	22	20	85	74,5	315	211	1080
IE3-W41R 315 M4	FF 600	550	460	460	80	70	M20	170	140	22	20	85	74,5	315	211	1135
IE3-W41R 315 MX4	FF 600	610	494	681	80	70	M20	170	140	22	20	85	74,5	315	230	1230
IE3-W41R 315 MY4	FF 600	610	681	681	80	70	M20	170	140	22	20	85	74,5	315	230	1300
IE3-W41R 315 L4	FF 600	610	681	681	80	70	M20	170	140	22	20	85	74,5	315	230	1420
IE3-W41R 315 LX4	FF 600	610	681	681	80	70	M20	170	140	22	20	85	74,5	315	230	1540
IE3-W41R 315 S6	FF 600	550	460	460	80	70	M20	170	140	22	20	85	74,5	315	211	1135
IE3-W41R 315 M6	FF 600	610	681	681	80	70	M20	170	140	22	20	85	74,5	315	230	1300
IE3-W41R 315 MX6	FF 600	610	681	681	80	70	M20	170	140	22	20	85	74,5	315	230	1300
IE3-W41R 315 L6	FF 600	610	681	681	80	70	M20	170	140	22	20	85	74,5	315	230	1420
IE3-W41R 315 S8	FF 600	550	460	460	80	70	M20	170	140	22	20	85	74,5	315	211	1135
IE3-W41R 315 M8	FF 600	610	681	681	80	70	M20	170	140	22	20	85	74,5	315	230	1300
IE3-W41R 315 MX8	FF 600	610	681	681	80	70	M20	170	140	22	20	85	74,5	315	230	1300
IE3-W41R 315 L8	FF 600	610	681	681	80	70	M20	170	140	22	20	85	74,5	315	230	1420

^{*)} Zentrierbohrung nach DIN 332-DS ...

^{**)} Anschlusskasten rechts/links

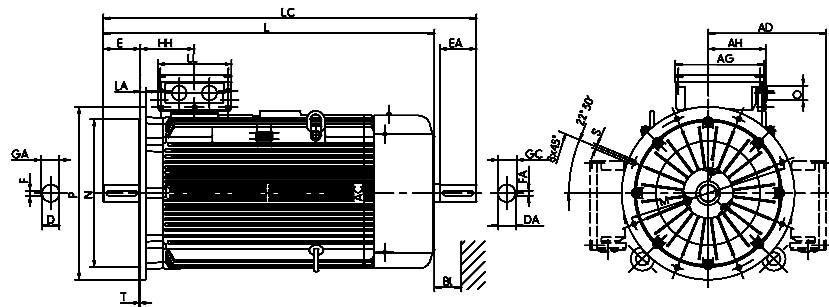
**Drehstrommotoren mit Käfigläufer für den Einsatz in Zone 2 nach EN 60079-15 (EN 60079-7),
Zündschutzart „n“ (Erhöhte Sicherheit „ec“) und für den Einsatz in Zonen 21 und 22
nach EN 60079-31, Zündschutzart Schutz durch Gehäuse „tb, tc“, Premium Efficiency IE3
(VIK-Empfehlung 1, Drehstrom-Asynchronmotoren/Technische Anforderungen 03.2011)**

mit Oberflächenkühlung, Kühlart IC 411
Baugröße 315

Bauform IM B5 [IM 3001]

Bauform IM V1 [IM 3011]

Flanschmaße siehe Seite 10/6



Typbezeichnung	L	LC	KK Typ Ex e IIC	AG	LL	AH	O	KK Typ Ex e IIC	AG	LL	AH	O	BI
	k IM V1	k1	Standard	x	z	-	r	VIK	x	z	-	-	BI
IE3-W41R 315 S2	1160	1218	400 A-SB	415	340	265	M63 x 1,5	400 A-SB	415	340	265	M63 x 1,5	55
IE3-W41R 315 M2	1215	1273	400 A-SB	415	340	265	M63 x 1,5	400 A-SB	415	340	265	M63 x 1,5	55
IE3-W41R 315 MX2	1310	1378	630 A	496	390	301	M63 x 1,5	630 A	496	390	301	M63 x 1,5	55
IE3-W41R 315 MY2	1380	1448	630 A	496	390	301	M63 x 1,5	630 A	496	390	301	M63 x 1,5	55
IE3-W41R 315 L2	1500	1568	630 A	496	390	301	M63 x 1,5	630 A	496	390	301	M63 x 1,5	55
IE3-W41R 315 LX2	1620	1688	630 A	496	390	301	M63 x 1,5	630 A	496	390	301	M63 x 1,5	55
IE3-W41R 315 S4	1190	1248	400 A-SB	415	340	265	M63 x 1,5	400 A-SB	415	340	265	M63 x 1,5	55
IE3-W41R 315 M4	1245	1303	400 A-SB	415	340	265	M63 x 1,5	400 A-SB	415	340	265	M63 x 1,5	55
IE3-W41R 315 MX4	1340	1408	400 A-SB	415	340	265	M63 x 1,5	630 A	496	390	301	M63 x 1,5	55
IE3-W41R 315 MY4	1410	1478	630 A	496	390	301	M63 x 1,5	630 A	496	390	301	M63 x 1,5	55
IE3-W41R 315 L4	1430	1598	630 A	496	390	301	M63 x 1,5	630 A	496	390	301	M63 x 1,5	55
IE3-W41R 315 LX4	1650	1718	630 A	496	390	301	M63 x 1,5	630 A	496	390	301	M63 x 1,5	55
IE3-W41R 315 S6	1245	1303	400 A-SB	415	340	265	M63 x 1,5	400 A-SB	415	340	265	M63 x 1,5	55
IE3-W41R 315 M6	1410	1478	630 A	496	390	301	M63 x 1,5	630 A	496	390	301	M63 x 1,5	55
IE3-W41R 315 MX6	1410	1478	630 A	496	390	301	M63 x 1,5	630 A	496	390	301	M63 x 1,5	55
IE3-W41R 315 L6	1530	1598	630 A	496	390	301	M63 x 1,5	630 A	496	390	301	M63 x 1,5	55
IE3-W41R 315 S8	1245	1303	400 A-SB	415	340	265	M63 x 1,5	400 A-SB	415	340	265	M63 x 1,5	55
IE3-W41R 315 M8	1410	1478	630 A	496	390	301	M63 x 1,5	630 A	496	390	301	M63 x 1,5	55
IE3-W41R 315 MX8	1530	1478	630 A	496	390	301	M63 x 1,5	630 A	496	390	301	M63 x 1,5	55
IE3-W41R 315 L8	1530	1598	630 A	496	390	301	M63 x 1,5	630 A	496	390	301	M63 x 1,5	55

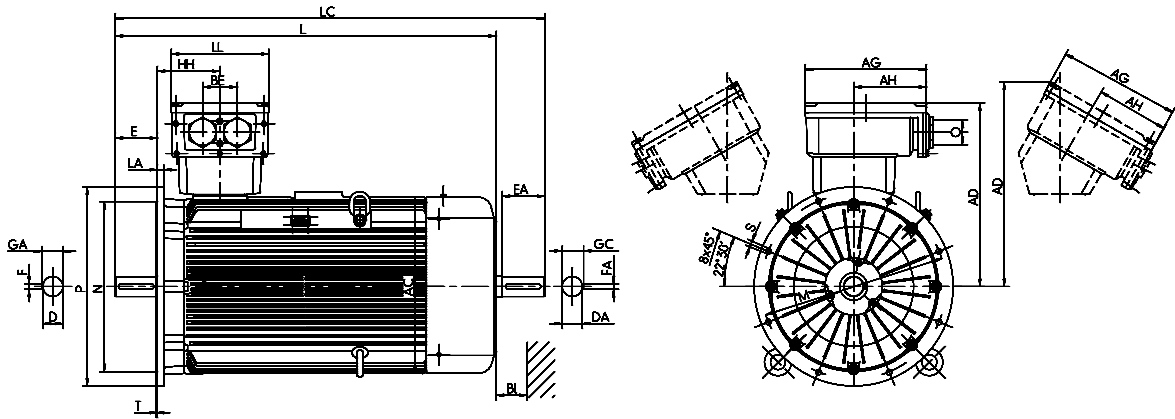
**Drehstrommotoren mit Käfigläufer für den Einsatz in Zone 2 nach EN 60079-15 (EN 60079-7),
Zündschutzart „n“ (Erhöhte Sicherheit „ec“) und für den Einsatz in Zonen 21 und 22
nach EN 60079-31, Zündschutzart Schutz durch Gehäuse „tb, tc“, Premium Efficiency IE3
(VIK-Empfehlung 1, Drehstrom-Asynchronmotoren/Technische Anforderungen 03.2011)**

mit Oberflächenkühlung, Kühlart IC 411
Baugröße 355

Bauform IM B5 [IM 3001]

Bauform IM V1 [IM 3011]

Flanschmaße siehe Seite 10/6



Typbezeichnung	Flansch- größe	AC	AD	AD ^{*)}	D	DA	DB ^{*)}	E	EA	F	FA	GA	GC	H	HH	L
		g	g1	g1 VIK	d	d1		l	l1	u	u1	t	t1	h	A	k
IE3-W41R 355 M2G	FF 740	715	736	817	80	-	M20	170	-	22	-	85	-	355	250	1530
IE3-W41R 355 M4	FF 740	715	736	817	100	80	M24	210	170	28	22	106	85	355	250	1570
IE3-W41R 355 M6	FF 740	715	736	817	100	80	M24	210	170	28	22	106	85	355	250	1570
IE3-W41R 355 MX6	FF 740	715	736	817	100	80	M24	210	170	28	22	106	85	355	250	1770
IE3-W41R 355 L6	FF 740	715	729	819	100	80	M24	210	170	28	22	106	85	355	327	1770
IE3-W41R 355 LX6	FF 740	715	729	819	100	80	M24	210	170	28	22	106	85	355	327	1770
IE3-W41R 355 MY8	FF 740	715	736	817	100	80	M24	210	170	28	22	106	85	355	250	1570
IE3-W41R 355 M8	FF 740	715	736	817	100	80	M24	210	170	28	22	106	85	355	250	1570
IE3-W41R 355 MX8	FF 740	715	736	817	100	80	M24	210	170	28	22	106	85	355	250	1770
IE3-W41R 355 LY8	FF 740	715	729	819	100	80	M24	210	170	28	22	106	85	355	327	1770

^{*)} Zentrierbohrung nach DIN 332-DS ...

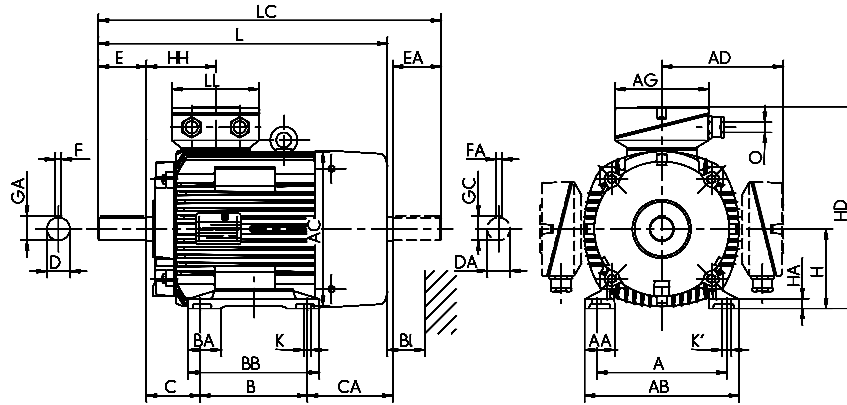
^{**)} Anschlusskasten schräg rechts/links

Typbezeichnung	L	LC	KK Typ Ex e IIC	AG	LL	AH	BE	O	KK Typ Ex e IIC	AG	LL	AH	O	BI
	k IM V1	k1	Standard	x	z	-		r	VIK	x	z	-	-	BI
IE3-W41R 355 M2G	1650	-	KK 630 A	496	390	301	140	M75 x 1,5	KK 630 A	496	390	301	M75 x 1,5	60
IE3-W41R 355 M4	1690	1755	KK 630 A	496	390	301	140	M75 x 1,5	KK 630 A	496	390	301	M75 x 1,5	60
IE3-W41R 355 M6	1690	1755	KK 630 A	496	390	301	140	M75 x 1,5	KK 630 A	496	390	301	M75 x 1,5	60
IE3-W41R 355 MX6	1890	1875	KK 630 A	496	390	301	140	M75 x 1,5	KK 630 A	496	390	301	M75 x 1,5	60
IE3-W41R 355 L6	1890	1875	KK 1000 A	615	474	385	200	M75 x 1,5	KK 1000 A	615	474	385	M75 x 1,5	60
IE3-W41R 355 LX6	1890	1875	KK 1000 A	615	474	385	200	M75 x 1,5	KK 1000 A	615	474	385	M75 x 1,5	60
IE3-W41R 355 MY8	1690	1755	KK 630 A	496	390	301	140	M75 x 1,5	KK 630 A	496	390	301	M75 x 1,5	60
IE3-W41R 355 M8	1690	1755	KK 630 A	496	390	301	140	M75 x 1,5	KK 630 A	496	390	301	M75 x 1,5	60
IE3-W41R 355 MX8	1890	1875	KK 630 A	496	390	301	140	M75 x 1,5	KK 630 A	496	390	301	M75 x 1,5	60
IE3-W41R 355 LY8	1890	1875	KK 1000 A	615	474	385	200	M75 x 1,5	KK 1000 A	615	474	385	M75 x 1,5	60

**Drehstrommotoren mit Käfigläufer für den Einsatz in Zone 2 nach EN 60079-15 (EN 60079-7),
Zündschutzart „n“ (Erhöhte Sicherheit „ec“) und für den Einsatz in Zonen 21 und 22
nach EN 60079-31, Zündschutzart Schutz durch Gehäuse „tb, tc“, High Efficiency IE2
(VIK-Empfehlung 1, Drehstrom-Asynchronmotoren/Technische Anforderungen 03.2011)**

mit Oberflächenkühlung, Kühlart IC 411
Baugröße 80 bis 160

Bauform IM B3 [IM 1001]



Typbezeichnung	Flanschgröße	A	AA	AB	AC	AD	AD	B	BA	BB	C	CA	D	DA	DB ¹⁾	E	EA	F	FA
		b	n	f	g	g1	VIK g1	a	m	e	w1	w2	d	d1	l	l1	u	u1	
IE2-W21R 80 K2, 4, 6, 8 Ex nA II T3	A200	125	26	152	157	138		100	-	124	50	80	19	19	M6	40	40	6	6
IE2-WE(2)1R 80 G2, 4, 6, 8 Ex nA II T3	A200	125	26	152	157	138		100	-	146	50	102	19	19	M6	40	40	6	6
IE2-WE(2)1R 90 S2, 4, 6, 8 Ex nA II T3	A200	140	40	178	177	146		100	-	130	56	159	24	24	M8	50	50	8	8
IE2-WE1R 90 L2 Ex nA II T3	A200	140	40	178	177	146		125	-	155	56	134	24	24	M8	50	50	8	8
IE2-WE1R 90 L4, 6, 8 Ex nA II T3	A200	140	40	178	177	146		125	-	155	56	164	24	24	M8	50	50	8	8
IE2-WE(2)1R 100 L2, S8 Ex nA II T3	A250	160	42	193	196	155		140	-	175	63	102	28	28	M10	60	60	8	8
IE2-WE1R 100 L4 Ex nA II T3	A250	160	42	193	196	155		140	-	175	63	136	28	28	M10	60	60	8	8
IE2-W21R 100 LX6 Ex nA II T3	A250	160	42	193	196	155		140	-	175	63	136	28	28	M10	60	60	8	8
IE2-WE1R 100 LX4 Ex nA II T3	A250	160	42	193	196	155		140	-	175	63	166	28	28	M10	60	60	8	8
IE2-WE1R 112 MX2 Ex nA II T3	A250	190	52	225	196	155		140	-	180	70	129	28	28	M10	60	60	8	8
IE2-WE1R 112 MV2 Ex nA II T3	A250	190	52	225	196	155		140	-	180	70	159	28	28	M10	60	60	8	8
IE2-WE1R 112 MV6, 8 Ex nA II T3	A250	190	52	225	196	155		140	-	180	70	159	28	28	M10	60	60	8	8
IE2-WE1R 112 MZ4 Ex nA II T3	A250	190	52	225	196	155		140	-	180	70	199	28	28	M10	60	60	8	8
IE2-WE1R 112 MZ6 Ex nA II T3	A250	190	52	225	196	155		140	-	180	70	199	28	28	M10	60	60	8	8
IE2-WE1R 112 M2 Ex nA IIC T3	A250	190	45	226	217	220	220	140	42	172	70	192	28	28	M10	60	60	8	8
IE2-WE1R 112 M4 Ex nA IIC T3	A250	190	45	226	217	220	220	140	42	172	70	192	28	28	M10	60	60	8	8
IE2-WE1R 112 M6 Ex nA IIC T3	A250	190	45	226	217	220	220	140	42	172	70	192	28	28	M10	60	60	8	8
IE2-WE1R 132 S2T Ex nA II T3	A300	216	50	256	217	220	220	140	53	180	89	173	38	32	M12	80	80	10	10
IE2-WE1R 132 S2 Ex nA IIC T3	A300	216	50	256	217	220	220	140	53	180	89	173	38	32	M12	80	80	10	10
IE2-WE1R 132 SX2 Ex nA IIC T3	A300	216	50	256	258	246	246	140	53	180	89	176	38	32	M12	80	80	10	10
IE2-WE1R 132 S4 Ex nA IIC T3	A300	216	50	256	258	246	246	140	53	180	89	186	38	32	M12	80	80	10	10
IE2-WE1R 132 S6 Ex nA IIC T3	A300	216	50	256	217	220	220	140	53	180	89	173	38	32	M12	80	80	10	10
IE2-WE1R 132 M4 Ex nA IIC T3	A300	216	50	256	258	246	246	178	53	218	89	186	38	38	M12	80	80	10	10
IE2-WE1R 132 M6 Ex nA IIC T3	A300	216	50	256	258	246	246	178	53	218	89	138	38	32	M12	80	80	10	10
IE2-WE1R 132 MX6 Ex nA IIC T3	A300	216	50	256	258	246	246	178	53	218	89	186	38	38	M12	80	80	10	10
IE2-WE2R 132 S4 Ex nA IIC T3	A300	216	50	256	217	220	220	140	53	180	89	223	38	32	M12	80	80	10	10
IE2-WE2R 132 M6 Ex nA IIC T3	A300	216	50	256	217	220	220	178	53	218	89	135	38	32	M12	80	80	10	10
IE2-WE2R 132 M8 Ex nA IIC T3	A300	216	50	256	217	220	220	178	53	218	89	135	38	32	M12	80	80	10	10
IE2-WE1R 160 M2 Ex nA IIC T3	A350	254	55	296	313	249	275	210	60	257	108	148	42	42	M16	110	110	12	12
IE2-WE1R 160 M4 Ex nA IIC T3	A350	254	55	296	313	249	275	210	60	257	108	148	42	42	M16	110	110	12	12
IE2-WE1R 160 M8 Ex nA IIC T3	A350	254	55	296	258	256	256	210	60	257	108	135	42	38	M16	110	80	12	10
IE2-WE1R 160 M6 Ex nA IIC T3	A350	254	55	296	313	249	275	210	60	257	108	148	42	42	M16	110	110	12	12
IE2-WE1R 160 MX2 Ex nA IIC T3	A350	254	55	296	313	249	275	210	56	257	108	186	42	42	M16	110	110	12	12
IE2-WE1R 160 L2 Ex nA IIC T3	A350	254	55	296	313	249	275	254	60	301	108	142	42	42	M16	110	110	12	12
IE2-WE1R 160 L4 Ex nA IIC T3	A350	254	55	296	313	249	275	254	60	301	108	200	42	42	M16	110	110	12	12
IE2-WE1R 160 L6 Ex nA IIC T3	A350	254	55	296	313	249	275	254	60	301	108	142	42	42	M16	110	110	12	12
IE2-WE2R 160 M4 Ex nA IIC T3	A350	254	55	296	258	256	256	210	60	257	108	185	42	38	M16	110	80	12	10
IE2-WE2R 160 L4 Ex nA IIC T3	A350	254	55	296	313	249	275	254	60	301	108	192	42	42	M16	110	110	12	12
IE2-WE2R 160 M6 Ex nA IIC T3	A350	254	55	296	258	256	256	210	60	257	108	185	42	38	M16	110	80	12	10
IE2-WE2R 160 L6 Ex nA IIC T3	A350	254	55	296	313	249	275	254	60	301	108	192	42	42	M16	110	110	12	12
IE2-WE2R 160 MX8 Ex nA IIC T3	A350	254	55	296	258	256	256	210	60	257	108	185	42	38	M16	110	80	12	10

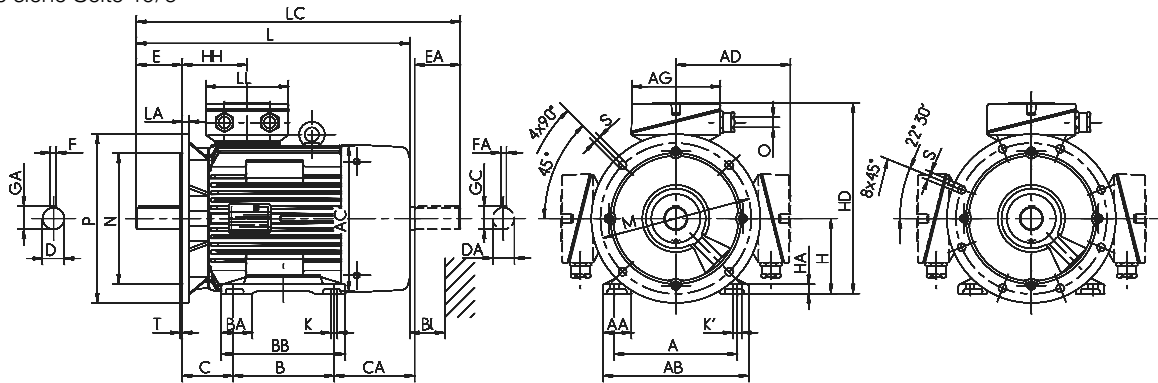
¹⁾ Zentrierbohrung nach DIN 332-DS ...

**Drehstrommotoren mit Käfigläufer für den Einsatz in Zone 2 nach EN 60079-15 (EN 60079-7),
Zündschutzart „n“ (Erhöhte Sicherheit „ec“) und für den Einsatz in Zonen 21 und 22
nach EN 60079-31, Zündschutzart Schutz durch Gehäuse „tb, tc“, High Efficiency IE2
(VIK-Empfehlung 1, Drehstrom-Asynchronmotoren/Technische Anforderungen 03.2011)**

mit Oberflächenkühlung, Kühlart IC 411
Baufgröße 80 bis 160

Bauform IM B35 [IM 2001]

Flanschmaße siehe Seite 10/6



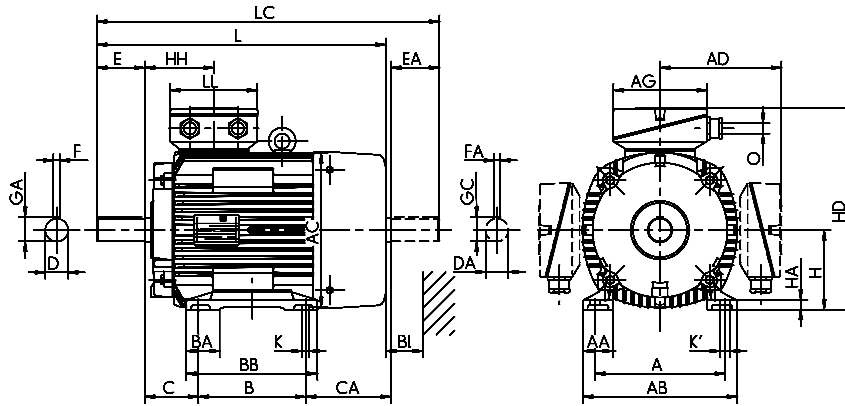
Typbezeichnung	GA	GC	H	HA	HD	HD'	HD	HH	K	K'	L	L	L	LC	LC	KK Typ	AG	LL	KK Typ	AG	LL	AH	O	LB	BI
	t	t1	h	c	p	p	VIK p	A	s	s'	k	k	k	k1	k1	Ex e IIC Standard	x	z	Ex e IIC VIK	x	z	-	-	-	Bl
IE2-W21R 80 K2, 4, 6, 8 Ex nA II T3	21,5	21,5	80	9	218	a.A.	79	10	10	267	296	267	310	310	VIK16_M20			VIK16_M20						16	4L
IE2-WE(2)1R 80 G2, 4, 6, 8 Ex nA II T3	21,5	21,5	80	9	218	a.A.	79	10	10	289	318	289	332	332	VIK16_M20			VIK16_M20						16	4L
IE2-WE(2)1R 90 S2, 4, 6, 8 Ex nA II T3	27	27	90	10,5	236	a.A.	84	10	10	323	390	361	376	415	VIK16_M25			VIK16_M25						18	4L
IE2-WE1R 90 L2 Ex nA II T3	27	27	90	10,5	236	a.A.	84	10	10	323	390	361	376	415	VIK16_M25			VIK16_M25						18	4L
IE2-WE1R 90 L4, 6, 8 Ex nA II T3	27	27	90	10,5	236	a.A.	84	10	10	353	420	391	406	445	VIK16_M25			VIK16_M25						18	4L
IE2-WE(2)1R 100 L2, S8 Ex nA II T3	31	31	100	13	255	a.A.	86	12	12	359	388	359	425	425	VIK16_M25			VIK16_M25						20	4L
IE2-WE1R 100 L4 Ex nA II T3	31	31	100	13	255	a.A.	86	12	12	393	422	393	459	459	VIK16_M25			VIK16_M25						20	4L
IE2-W21R 100 LX6 Ex nA II T3	31	31	100	13	255	a.A.	86	12	12	393	422	393	459	459	VIK16_M25			VIK16_M25						20	4L
IE2-WE1R 100 LX4 Ex nA II T3	31	31	100	13	255	a.A.	86	12	12	423	452	423	489	489	VIK16_M25			VIK16_M25						20	4L
IE2-WE1R 112 MX2 Ex nA II T3	31	31	112	18	267	a.A.	86	12	12	393	422	393	459	459	VIK16_M25			VIK16_M25						20	4L
IE2-WE1R 112 MV2 Ex nA II T3	31	31	112	18	267	a.A.	86	12	12	423	452	423	489	489	VIK16_M25			VIK16_M25						20	4L
IE2-WE1R 112 MV6, 8 Ex nA II T3	31	31	112	18	267	a.A.	86	12	12	423	452	423	489	489	VIK16_M25			VIK16_M25						20	4L
IE2-WE1R 112 MZ4 Ex nA II T3	31	31	112	18	267	a.A.	86	12	12	463	492	463	529	529	VIK16_M25			VIK16_M25						20	4L
IE2-WE1R 112 MZ6 Ex nA II T3	31	31	112	18	267	a.A.	86	12	12	463	492	463	529	529	VIK16_M25			VIK16_M25						20	4L
IE2-WE1R 112 M2 Ex nA IIC T3	41	31	132	18	287	a.A.	105	12	12	462	491	462	528	528	VIK16_M32			VIK16_M32						20	4L
IE2-WE1R 112 M4 Ex nA IIC T3	31	31	112	15	333	237	333	108	12	12	459	499	459	522	522	25 A	143	134	25 AV	143	134	-	M32 x 1,5	35	4L
IE2-WE1R 112 M6 Ex nA IIC T3	31	31	112	15	333	237	333	108	12	12	459	499	459	522	522	25 A	143	134	25 AV	143	134	-	M32 x 1,5	35	4L
IE2-WE1R 132 S2T Ex nA II T3	31	31	112	15	333	237	333	108	12	12	459	499	459	522	522	25 A	143	134	25 AV	143	134	-	M32 x 1,5	35	4L
IE2-WE1R 132 S2 Ex nA IIC T3	41	35	132	16	353	257	353	108	12	12	479	519	479	562	562	25 A	143	134	25 AV	143	134	-	M32 x 1,5	35	4L
IE2-WE1R 132 SX2 Ex nA IIC T3	41	41	132	15	374	279	374	114	12	12	481	521	481	565	565	25 A	143	134	25 AV	143	134	-	M32 x 1,5	35	4L
IE2-WE1R 132 S4 Ex nA IIC T3	41	41	132	15	374	279	374	114	12	12	529	569	529	613	613	25 A	143	134	25 AV	143	134	-	M32 x 1,5	35	4L
IE2-WE1R 132 S6 Ex nA IIC T3	41	35	132	16	353	257	353	108	12	12	479	519	479	562	562	25 A	143	134	25 AV	143	134	-	M32 x 1,5	35	4L
IE2-WE1R 132 M4 Ex nA IIC T3	41	41	132	15	374	279	374	114	12	12	529	569	529	613	613	25 A	143	134	25 AV	143	134	-	M32 x 1,5	35	4L
IE2-WE1R 132 M6 Ex nA IIC T3	41	41	132	16	374	279	374	114	12	12	481	521	481	565	565	25 A	143	134	25 AV	143	134	-	M32 x 1,5	35	4L
IE2-WE1R 132 MX6 Ex nA IIC T3	41	41	132	15	374	279	374	114	12	12	529	569	529	613	613	25 A	143	134	25 AV	143	134	-	M32 x 1,5	35	4L
IE2-WE2R 132 S4 Ex nA IIC T3	41	35	132	16	353	257	353	108	12	12	529	569	529	612	612	25 A	143	134	25 AV	143	134	-	M32 x 1,5	35	4L
IE2-WE2R 132 M6 Ex nA IIC T3	41	35	132	16	353	257	353	108	12	12	529	569	529	612	612	25 A	143	134	25 AV	143	134	-	M32 x 1,5	35	4L
IE2-WE2R 132 M8 Ex nA IIC T3	41	35	132	16	353	257	353	108	12	12	529	569	529	612	612	25 A	143	134	25 AV	143	134	-	M32 x 1,5	35	4L
IE2-WE1R 160 M2 Ex nA IIC T3	45	45	160	18	409	336	435	138	15	20	571	611	571	686	686	63 A	184	172	100/63 AV	223	214	-	M40 x 1,5	35	4L
IE2-WE1R 160 M4 Ex nA IIC T3	45	45	160	18	409	336	435	138	15	20	571	611	571	686	686	63 A	184	172	100/63 AV	223	214	-	M40 x 1,5	35	4L
IE2-WE1R 160 M8 Ex nA IIC T3	45	41	160	18	417	307	417	114	15	15	559	599	559	643	643	25 A	143	134	25 AV	143	134	-	M32 x 1,5	35	4L
IE2-WE1R 160 M6 Ex nA IIC T3	45	45	160	18	409	336	435	138	15	20	571	611	571	686	686	63 A	184	172	100/63 AV	223	214	-	M40 x 1,5	35	4L
IE2-WE1R 160 MX2 Ex nA IIC T3	45	45	160	18	409	336	435	138	15	20	609	649	609	724	724	63 A	184	172	100/63 AV	223	214	-	M40 x 1,5	35	4L
IE2-WE1R 160 L2 Ex nA IIC T3	45	45	160	18	409	336	435	138	15	20	609	649	609	724	724	63 A	184	172	100/63 AV	223	214	-	M40 x 1,5	35	4L
IE2-WE1R 160 L4 Ex nA IIC T3	45	45	160	18	409	336	435	138	15	20	667	-	667	783	783	63 A	184	172	100/63 AV	223	214	-	M40 x 1,5	35	4L
IE2-WE1R 160 L6 Ex nA IIC T3	45	45	160	18	409	336	435	138	15	20	609	649	609	724	724	63 A	184	172	100/63 AV	223	214	-	M40 x 1,5	35	4L
IE2-WE2R 160 M4 Ex nA IIC T3	45	41	160	18	417	307	417	114	15	15	609	649	609	693	693	25 A	143	134	25 AV	143	134	-	M32 x 1,5	35	4L
IE2-WE2R 160 L4 Ex nA IIC T3	45	45	160	18	409	336	435	138	15	20	659	699	659	774	774	63 A	184	172	100/63 AV	223	214	-	M40 x 1,5	35	4L
IE2-WE2R 160 M6 Ex nA IIC T3	45	41	160	18	417	307	417	114	15	15	609	649	609	693	693	25 A	143	134	25 AV	143	134	-	M32 x 1,5	35	4L
IE2-WE2R 160 L6 Ex nA IIC T3	45	45	160	18	409	336	435	138	15	20	659	699	659	774	774	63 A	184	172	100/63 AV	223	214	-	M40 x 1,5	35	4L
IE2-WE2R 160 MX8 Ex nA IIC T3	45	41	160	18	417	307	417	114	15	15	609	649	609	693	693	25 A	143	134	25 AV	143	134	-	M32 x 1,5	35	4L

** Anschlusskasten schräg rechts/links a.A. auf Anfrage

**Drehstrommotoren mit Käfigläufer für den Einsatz in Zone 2 nach EN 60079-15 (EN 60079-7),
Zündschutzart „n“ (Erhöhte Sicherheit „ec“) und für den Einsatz in Zonen 21 und 22
nach EN 60079-31, Zündschutzart Schutz durch Gehäuse „tb, tc“, High Efficiency IE2
(VIK-Empfehlung 1, Drehstrom-Asynchronmotoren/Technische Anforderungen 03.2011)**

mit Oberflächenkühlung, Kühlart IC 411
Baugröße 180 bis 280

Bauform IM B3 [IM 1001]



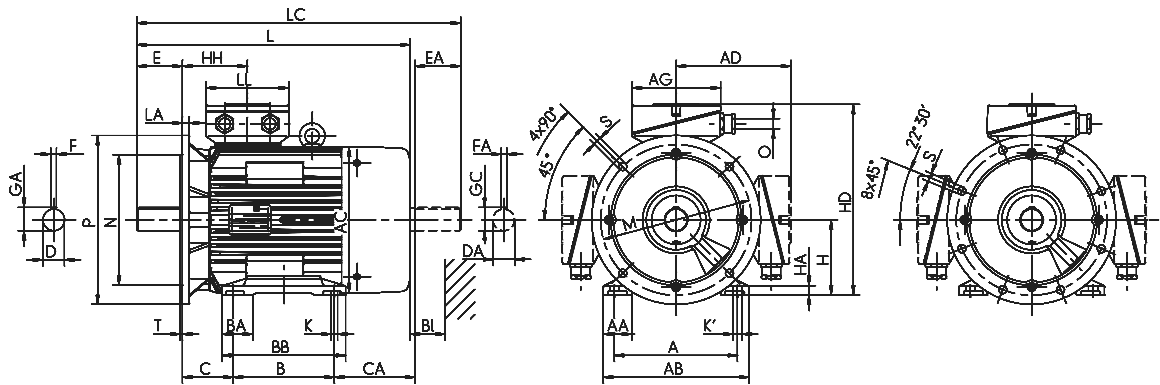
Typbezeichnung	Flanschgröße	A	AA	AB	AC	AD	AD	B	BA	BB	C	CA	D	DA	DB ¹⁾	E	EA	F	FA
		b	n	f	g	g1	VIK g1	a	m	e	w1	w2	d	d1	l	l1	u	u1	
IE2-WE1R 180 M2 Ex nA IIC T3	A350	279	62	328	351	268	294	241	65	288	121	169	48	48	M16	110	110	14	14
IE2-WE1R 180 M4 Ex nA IIC T3	A350	279	62	328	351	268	294	241	65	288	121	214	48	48	M16	110	110	14	14
IE2-WE1R 180 L4 Ex nA IIC T3	A350	279	62	328	351	268	294	279	65	326	121	176	48	48	M16	110	110	14	14
IE2-WE1R 180 L6 Ex nA IIC T3	A350	279	62	328	351	268	294	279	65	326	121	176	48	48	M16	110	110	14	14
IE2-WE2R 180 M4 Ex nA IIC T3	A350	279	62	328	351	268	294	241	65	288	121	194	48	48	M16	110	110	14	14
IE2-WE2R 180 L6 Ex nA IIC T3	A350	279	62	328	313	249	275	279	65	326	121	154	48	42	M16	110	110	14	12
IE2-WE2R 180 L8 Ex nA IIC T3	A350	279	62	328	313	256	256	279	65	326	121	154	48	42	M16	110	110	14	12
IE2-WE1R 200 L2 Ex nA IIC T3	A400	318	70	372	351	268	294	305	70	360	133	138	55	48	M20	110	110	16	14
IE2-WE1R 200 LX2 Ex nA IIC T3	A400	318	70	372	351	268	294	305	70	360	133	188	55	48	M20	110	110	16	14
IE2-WE1R 200 L4 Ex nA IIC T3	A400	318	70	372	390	311	375	305	70	360	133	193	55	55	M20	110	110	16	16
IE2-WE1R 200 LX6 Ex nA IIC T3	A400	318	70	372	390	311	375	305	70	360	133	193	55	55	M20	110	110	16	16
IE2-WE1R 200 L6 Ex nA IIC T3	A400	318	70	372	351	268	294	305	70	360	133	138	55	48	M20	110	110	16	14
IE2-WE2R 200 LX2 Ex nA IIC T3	A400	318	70	372	351	268	294	305	70	360	133	188	55	48	M20	110	110	16	14
IE2-WE2R 200 LX6 Ex nA IIC T3	A400	318	70	372	351	268	294	305	70	360	133	188	55	48	M20	110	110	16	14
IE2-WE1R 225 M2 Ex nA IIC T3	A450	356	75	413	390	311	375	311	75	368	149	211	55	55	M20	110	110	16	16
IE2-WE1R 225 S4 Ex nA IIC T3	A450	356	75	413	390	311	375	286	75	343	149	236	60	55	M20	140	110	18	16
IE2-WE1R 225 M4 Ex nA IIC T3	A450	356	75	413	440	324	406	311	75	368	149	267	60	55	M20	140	110	18	16
IE2-WE1R 225 S8 Ex nA IIC T3	A450	356	75	413	390	311	375	286	75	343	149	196	60	55	M20	140	110	18	16
IE2-WE1R 225 M6 Ex nA IIC T3	A450	356	75	413	440	324	406	311	75	368	149	267	60	55	M20	140	110	18	16
IE2-WE1R 225 M8 Ex nA IIC T3	A450	356	75	413	440	324	406	311	75	368	149	267	60	55	M20	140	110	18	16
IE2-WE2R 225 M4 Ex nA IIC T3	A450	356	75	413	390	311	375	311	75	368	149	261	60	55	M20	140	110	18	16
IE2-WE2R 225 M6 Ex nA IIC T3	A450	356	75	413	390	311	375	311	75	368	149	221	60	55	M20	140	110	18	16
IE2-WE2R 225 S8 Ex nA IIC T3	A450	356	75	413	390	311	375	286	75	343	149	236	60	55	M20	140	110	18	16
IE2-WE2R 225 M8 Ex nA IIC T3	A450	356	75	413	390	311	375	311	75	368	149	221	60	55	M20	140	110	18	16
IE2-WE1R 250 M2 Ex nA IIC T3	A550	406	84	471	440	362	406	349	84	412	168	210	60	55	M20	140	110	18	16
IE2-WE1R 250 M4 Ex nA IIC T3	A550	406	84	469	490	386	403	349	84	412	168	275	65	55	M20	140	110	18	16
IE2-WE1R 250 M6 Ex nA IIC T3	A550	406	84	469	490	386	403	349	84	412	168	275	65	55	M20	140	110	18	16
IE2-WE2R 250 M4 Ex nA IIC T3	A550	406	84	471	440	362	406	349	84	412	168	260	60	55	M20	140	110	18	16
IE2-WE2R 250 M6 Ex nA IIC T3	A550	406	84	471	440	362	406	349	84	412	168	260	60	55	M20	140	110	18	16
IE2-WE2R 250 M8 Ex nA IIC T3	A550	406	84	471	440	362	406	349	84	412	168	260	60	55	M20	140	110	18	16
IE2-WE1R 280 S2 Ex nA IIC T3	A550	457	94	522	490	386	403	368	96	431	190	234	65	65	M20	140	140	18	18
IE2-WE1R 280 M2 Ex nA IIC T3	A550	457	94	522	490	386	403	419	96	482	190	229	65	65	M20	140	140	18	18
IE2-WE1R 280 S4 Ex nA IIC T3	A550	457	94	522	490	386	403	368	96	431	190	234	75	65	M20	140	140	20	18
IE2-WE1R 280 M4 Ex nA IIC T3	A550	457	94	522	490	386	403	419	96	482	190	229	75	65	M20	140	140	20	18
IE2-WE1R 280 S6 Ex nA IIC T3	A550	457	94	522	490	386	403	368	96	431	190	229	75	65	M20	140	140	20	18
IE2-WE1R 280 M6 Ex nA IIC T3	A550	457	88	522	550	416	433	419	94	482	190	384	75	65	M20	140	140	20	18
IE2-WE1R 280 S8 Ex nA IIC T3	A550	457	94	522	490	386	403	368	96	431	190	229	75	65	M20	140	140	20	18
IE2-WE1R 280 M8 Ex nA IIC T3	A550	457	88	522	550	416	433	419	94	482	190	384	75	65	M20	140	140	20	18

¹⁾ Zentrierbohrung nach DIN 332-DS ...

**Drehstrommotoren mit Käfigläufer für den Einsatz in Zone 2 nach EN 60079-15 (EN 60079-7),
Zündschutzart „n“ (Erhöhte Sicherheit „ec“) und für den Einsatz in Zonen 21 und 22
nach EN 60079-31, Zündschutzart Schutz durch Gehäuse „tb, tc“, High Efficiency IE2
(VIK-Empfehlung 1, Drehstrom-Asynchronmotoren/Technische Anforderungen 03.2011)**

mit Oberflächenkühlung, Kühlart IC 411
Baugröße 180 bis 280

Bauform IM B35 [IM 2001]
Flanschmaße siehe Seite 10/6



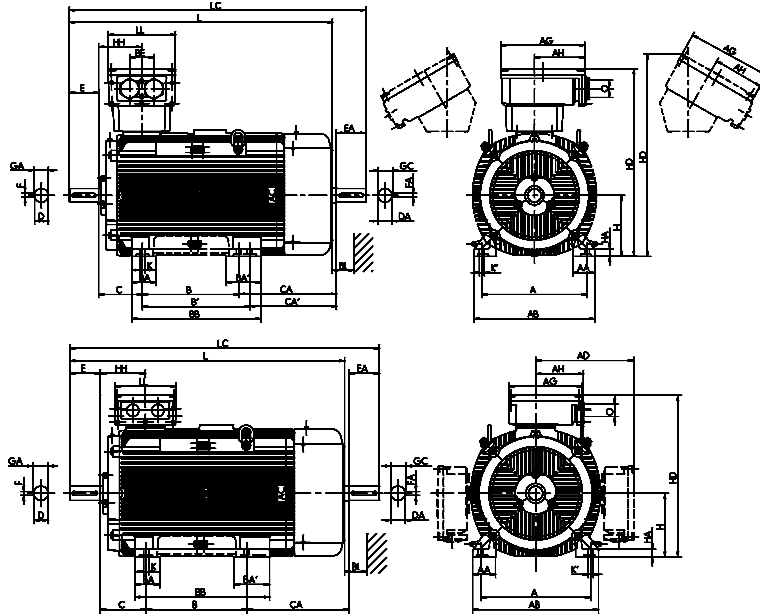
Typbezeichnung	GA	GC	H	HA	HD	HD' ^{*)}	HD	HH	K	K'	L	L	L	LC	LC	KK Typ	AG	LL	KK Typ	AG	LL	AH	O	LB	BI
	t	t1	h	c	p	p	VIK p	A	s	s'	k	k	k	k1	k1	Ex e IIC Standard	x	z	Ex e IIC VIK	x	z	-	-	-	Bl
IE2-WE1R 180 M2 Ex nA IIC T3	51,5	51,5	180	20	447	369	473	147	15	20	635	675	635	751	751	63 A	184	172	100/63 AV	223	214	-	M40 x 1,5	35	4L
IE2-WE1R 180 M4 Ex nA IIC T3	51,5	51,5	180	20	447	369	473	147	15	20	680	720	680	796	796	63 A	184	172	100/63 AV	223	214	-	M40 x 1,5	35	4L
IE2-WE1R 180 L4 Ex nA IIC T3	51,5	51,5	180	20	447	369	473	147	15	20	680	720	680	796	796	63 A	184	172	100/63 AV	223	214	-	M40 x 1,5	35	4L
IE2-WE1R 180 L6 Ex nA IIC T3	51,5	51,5	180	20	447	369	473	147	15	20	680	720	680	796	796	63 A	184	172	100/63 AV	223	214	-	M40 x 1,5	35	4L
IE2-WE2R 180 M4 Ex nA IIC T3	51,5	51,5	180	20	447	369	473	147	15	20	635	675	635	751	751	63 A	184	172	100/63 AV	223	214	-	M40 x 1,5	35	4L
IE2-WE2R 180 L6 Ex nA IIC T3	51,5	45	180	20	429	356	455	138	15	20	659	699	659	774	774	63 A	184	172	100/63 AV	223	214	-	M40 x 1,5	35	4L
IE2-WE2R 180 L8 Ex nA IIC T3	51,5	45	180	20	429	356	455	138	15	20	659	699	659	774	774	63 A	184	172	100/63 AV	223	214	-	M40 x 1,5	35	4L
IE2-WE1R 200 L2 Ex nA IIC T3	59	51,5	200	22	494	389	520	147	19	25	680	720	680	796	796	63 A	184	172	100/63 AV	223	214	-	M50 x 1,5	35	4L
IE2-WE1R 200 LX2 Ex nA IIC T3	59	51,5	200	22	494	389	520	147	19	25	730	-	730	846	846	63 A	184	172	100/63 AV	223	214	-	M50 x 1,5	35	4L
IE2-WE1R 200 L4 Ex nA IIC T3	59	59	200	22	511	417	578	168	19	25	727	767	727	851	851	100 A	222	214	200 A-SB	335	270	200	M50 x 1,5	35	4L
IE2-WE1R 200 LX6 Ex nA IIC T3	59	59	200	22	511	417	578	168	19	25	727	767	727	851	851	100 A	222	214	200 A-SB	335	270	200	M50 x 1,5	35	4L
IE2-WE1R 200 L6 Ex nA IIC T3	59	51,5	200	22	494	389	520	147	19	25	680	720	680	796	796	63 A	184	172	100/63 AV	223	214	-	M40 x 1,5	35	4L
IE2-WE2R 200 LX2 Ex nA IIC T3	59	51,5	200	22	494	389	520	147	19	25	730	770	730	846	846	63 A	184	172	100/63 AV	223	214	-	M40 x 1,5	35	4L
IE2-WE2R 200 LX6 Ex nA IIC T3	59	51,5	200	22	494	389	520	147	19	25	730	770	730	846	846	63 A	184	172	100/63 AV	223	214	-	M50 x 1,5	35	4L
IE2-WE1R 225 M2 Ex nA IIC T3	59	59	225	25	538	442	605	168	19	25	767	807	767	891	891	100 A	222	214	200 A-SB	335	270	200	M50 x 1,5	40	8L
IE2-WE1R 225 S4 Ex nA IIC T3	64	59	225	25	538	442	605	168	19	25	797	837	797	921	921	100 A	222	214	200 A-SB	335	270	200	M50 x 1,5	40	8L
IE2-WE1R 225 M4 Ex nA IIC T3	64	59	225	25	551	a.A.	631	177	19	25	862	947	862	977	977	100 A	222	214	200 A-SB	335	270	200	M50 x 1,5	45	8L
IE2-WE1R 225 S8 Ex nA IIC T3	64	59	225	25	538	442	605	168	19	25	757	797	757	881	881	100 A	222	214	200 A-SB	335	270	200	M50 x 1,5	40	8L
IE2-WE1R 225 M6 Ex nA IIC T3	64	59	225	25	549	a.A.	631	177	19	25	862	947	862	977	977	100 A	222	214	200 A-SB	335	270	200	M50 x 1,5	45	8L
IE2-WE1R 225 M8 Ex nA IIC T3	64	59	225	25	549	a.A.	631	177	19	25	862	947	862	977	977	100 A	222	214	200 A-SB	335	270	200	M50 x 1,5	45	8L
IE2-WE2R 225 M4 Ex nA IIC T3	64	59	225	25	538	442	605	168	19	25	847	887	847	971	971	100 A	222	214	200 A-SB	335	270	200	M50 x 1,5	40	8L
IE2-WE2R 225 M6 Ex nA IIC T3	64	59	225	25	538	442	605	168	19	25	797	837	797	921	921	100 A	222	214	200 A-SB	335	270	200	M50 x 1,5	40	8L
IE2-WE2R 225 S8 Ex nA IIC T3	64	59	225	25	538	442	605	168	19	25	797	837	797	921	921	100 A	222	214	200 A-SB	335	270	200	M50 x 1,5	40	8L
IE2-WE2R 225 M8 Ex nA IIC T3	64	59	225	25	538	442	605	168	19	25	797	837	797	921	921	100 A	222	214	200 A-SB	335	270	200	M50 x 1,5	40	8L
IE2-WE1R 250 M2 Ex nA IIC T3	64	59	250	28	612	a.A.	656	177	24	30	862	947	862	977	977	100 A	222	214	200 A-SB	335	270	200	M63 x 1,5	45	8L
IE2-WE1R 250 M4 Ex nA IIC T3	69	59	250	28	636	a.A.	653	206	24	30	924	1009	924	1042	1042	200 A	290	252	200 A-SB	335	270	200	M63 x 1,5	50	8L
IE2-WE1R 250 M6 Ex nA IIC T3	69	59	250	28	636	a.A.	653	206	24	30	924	1009	924	1042	1042	200 A	290	252	200 A-SB	335	270	200	M63 x 1,5	50	8L
IE2-WE2R 250 M4 Ex nA IIC T3	64	59	250	28	612	a.A.	656	177	24	30	912	997	912	1112	1112	100 A	222	214	200 A-SB	335	270	200	M50 x 1,5	45	8L
IE2-WE2R 250 M6 Ex nA IIC T3	64	59	250	28	612	a.A.	656	177	24	30	912	997	912	1112	1112	100 A	222	214	200 A-SB	335	270	200	M63 x 1,5	45	8L
IE2-WE2R 250 M8 Ex nA IIC T3	64	59	250	28	612	a.A.	656	177	24	30	912	997	912	1112	1112	100 A	222	214	200 A-SB	335	270	200	M63 x 1,5	45	8L
IE2-WE1R 280 S2 Ex nA IIC T3	69	69	280	32	666	a.A.	683	206	24	30	924	1009	924	1072	1072	200 A	290	252	200 A-SB	335	270	200	M63 x 1,5	50	8L
IE2-WE1R 280 M2 Ex nA IIC T3	69	69	280	32	666	a.A.	683	206	24	30	970	1055	970	1118	1118	200 A	290	252	200 A-SB	335	270	200	M63 x 1,5	50	8L
IE2-WE1R 280 S4 Ex nA IIC T3	79,5	69	280	32	666	a.A.	683	206	24	30	924	1009	924	1072	1072	200 A	290	252	200 A-SB	335	270	200	M63 x 1,5	50	8L
IE2-WE1R 280 M4 Ex nA IIC T3	79,5	69	280	32	666	a.A.	683	206	24	30	970	1055	970	1118	1118	200 A	290	252	200 A-SB	335	270	200	M63 x 1,5	50	8L
IE2-WE1R 280 S6 Ex nA IIC T3	79,5	69	280	32	666	a.A.	683	206	24	30	970	1055	970	1118	1118	200 A	290	252	200 A-SB	335	270	200	M63 x 1,5	50	8L
IE2-WE1R 280 M6 Ex nA IIC T3	79,5	69	280	40	696	a.A.	713	211	24	30	1105	1215	1105	1243	1243	200 A	290	252	200 A-SB	335	270	200	M63 x 1,5	55	8L
IE2-WE1R 280 S8 Ex nA IIC T3	79,5	69	280	32	666	a.A.	683	206	24	30	970	1055	970	1118	1118	200 A	290	252	200 A-SB	335	270	200	M63 x 1,5	50	8L
IE2-WE1R 280 M8 Ex nA IIC T3	79,5	69	280	40	696	a.A.	713	211	24	30	1105	1215	1105	1243	1243	200 A	290	252	200 A-SB	335	270	200	M63 x 1,5	55	8L

^{*)} Anschlusskasten schräg rechts/links a.A. auf Anfrage

**Drehstrommotoren mit Käfigläufer für den Einsatz in Zone 2 nach EN 60079-15 (EN 60079-7),
Zündschutzart „n“ (Erhöhte Sicherheit „ec“) und für den Einsatz in Zonen 21 und 22
nach EN 60079-31, Zündschutzart Schutz durch Gehäuse „tb, tc“, High Efficiency IE2
(VIK-Empfehlung 1, Drehstrom-Asynchronmotoren/Technische Anforderungen 03.2011)**

mit Oberflächenkühlung, Kühlart IC 411
Baugröße 315 bis 355

Bauform IM B3 [IM 1001]



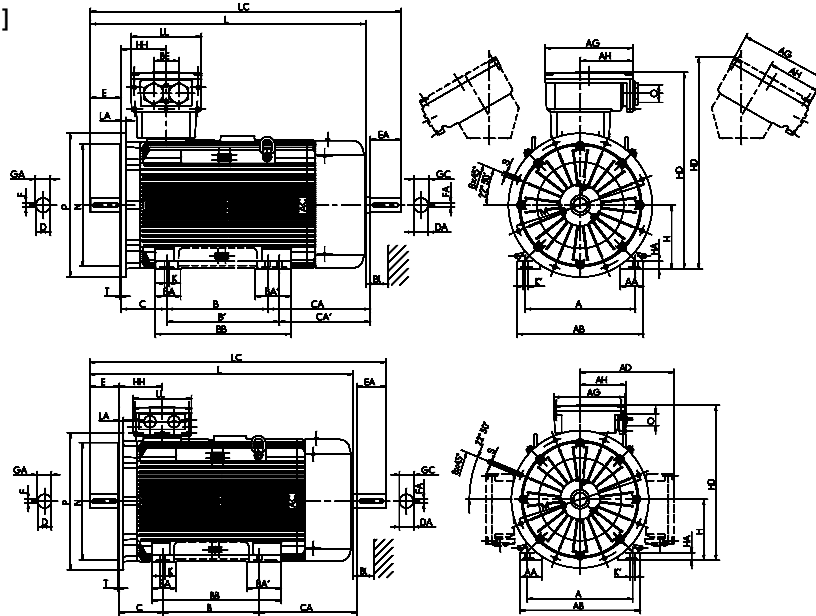
Typbezeichnung	Flanschgröße	A	AA	AB	AC	AD	AD	B	BA	BA'	BB	C	CA	D	DA	DB ¹⁾	E	EA	F	FA
		b	n	f	g	g1	VIK g1	a	m	m1	e	w1	w2	d	d1	l	l1	u	u1	
IE2-WE1R 315 S2 Ex nA IIC T3	A660	508	126	590	550	416	460,5	406	120	-	503	216	316	65	65	M20	140	140	18	18
IE2-WE1R 315 M2 Ex nA IIC T3	A660	508	126	590	550	416	460,5	457	120	150	554	216	320	65	65	M20	140	140	18	18
IE2-WE1R 315 MX2 Ex nA IIC T3	A660	508	126	590	550	416	460,5	457	120	150	554	216	400	65	65	M20	140	140	18	18
IE2-WE1R 315 MY2 Ex nA IIC T3	A660	508	110	590	610	494	680,5	457	120	-	573	216	495	65	65	M20	140	140	18	18
IE2-WE1R 315 L2 Ex nA IIC T3	A660	508	110	590	610	494	680,5	508	120	-	624	216	564	65	65	M20	140	140	18	18
IE2-WE1R 315 LX2 Ex nA IIC T3	A660	508	110	590	610	494	680,5	508	120	-	624	216	684	65	65	M20	140	140	18	18
IE2-WE1R 315 S4 Ex nA IIC T3	A660	508	126	590	550	416	460,5	406	120	-	503	216	316	80	70	M20	170	140	22	20
IE2-WE1R 315 M4 Ex nA IIC T3	A660	508	126	590	550	416	460,5	457	120	150	554	216	320	80	70	M20	170	140	22	20
IE2-WE1R 315 MX4 Ex nA IIC T3	A660	508	126	590	550	416	460,5	457	120	150	554	216	400	80	70	M20	170	140	22	20
IE2-WE1R 315 MY4 Ex nA IIC T3	A660	508	110	590	610	494	680,5	457	120	-	573	216	495	80	70	M20	170	140	22	20
IE2-WE1R 315 L4 Ex nA IIC T3	A660	508	110	590	610	494	680,5	508	120	-	624	216	564	80	70	M20	170	140	22	20
IE2-WE1R 315 LX4 Ex nA IIC T3	A660	508	110	590	610	494	680,5	508	120	-	624	216	684	80	70	M20	170	140	22	20
IE2-WE1R 315 S6 Ex nA IIC T3	A660	508	126	590	550	416	460,5	406	120	150	554	216	320	80	70	M20	170	140	22	20
IE2-WE1R 315 M6 Ex nA IIC T3	A660	508	126	590	550	416	460,5	457	120	150	554	216	320	80	70	M20	170	140	22	20
IE2-WE1R 315 MX6 Ex nA IIC T3	A660	508	110	590	610	494	680,5	457	120	-	573	216	495	80	70	M20	170	140	22	20
IE2-WE1R 315 MY6 Ex nA IIC T3	A660	508	110	590	610	494	680,5	457	120	-	573	216	495	80	70	M20	170	140	22	20
IE2-WE1R 315 L6 Ex nA IIC T3	A660	508	110	590	610	494	680,5	508	120	-	624	216	564	80	70	M20	170	140	22	20
IE2-WE1R 315 LX6 Ex nA IIC T3	A660	508	110	590	610	494	680,5	508	120	-	624	216	684	80	70	M20	170	140	22	20
IE2-WE1R 315 S8 Ex nA IIC T3	A660	508	126	590	550	416	460,5	406	120	150	554	216	320	80	70	M20	170	140	22	20
IE2-WE1R 315 M8 Ex nA IIC T3	A660	508	126	590	550	416	460,5	457	120	150	554	216	320	80	70	M20	170	140	22	20
IE2-WE1R 315 MX8 Ex nA IIC T3	A660	508	110	590	610	494	680,5	457	120	-	573	216	495	80	70	M20	170	140	22	20
IE2-WE1R 315 MY8 Ex nA IIC T3	A660	508	110	590	610	494	680,5	457	120	-	573	216	495	80	70	M20	170	140	22	20
IE2-WE1R 315 L8 Ex nA IIC T3	A660	508	110	590	610	494	680,5	508	120	-	624	216	564	80	70	M20	170	140	22	20
IE2-WE1R 315 LX8 Ex nA IIC T3	A660	508	110	590	610	494	680,5	508	120	-	624	216	684	80	70	M20	170	140	22	20
IE2-WE2R 355 MY2G Ex nA IIC T3	A800	610	130	700	715	736	736	560	140	200	750	254	-	80	80	M20	170	-	22	-
IE2-WE2R 355 M2G Ex nA IIC T3	A800	610	130	700	715	736	736	560	140	200	750	254	-	80	80	M20	170	-	22	-
IE2-WE2R 355 MY4 Ex nA IIC T3	A800	610	130	700	715	736	736	560	140	200	750	254	561	100	80	M24	210	170	28	22
IE2-WE2R 355 M4 Ex nA IIC T3	A800	610	130	700	715	736	736	560	140	200	750	254	561	100	80	M24	210	170	28	22
IE2-WE2R 355 MY6 Ex nA IIC T3	A800	610	130	700	715	736	736	560	140	200	750	254	561	100	80	M24	210	170	28	22
IE2-WE2R 355 M6 Ex nA IIC T3	A800	610	130	700	715	736	736	560	140	200	750	254	561	100	80	M24	210	170	28	22
IE2-WE2R 355 MY8 Ex nA IIC T3	A800	610	130	700	715	736	736	560	140	200	750	254	681	100	80	M24	210	170	28	22
IE2-WE2R 355 M8 Ex nA IIC T3	A800	610	130	700	715	736	736	560	140	200	750	254	681	100	80	M24	210	170	28	22
IE2-WE2R 355 MX2G Ex nA IIC T3	A800	610	130	700	715	729	729	560	140	200	750	254	-	80	80	M20	170	-	22	-
IE2-WE2R 355 L2G Ex nA IIC T3	A800	610	130	700	715	729	729	630	140	200	750	254	-	80	80	M20	170	-	22	-
IE2-WE2R 355 MX4 Ex nA IIC T3	A800	610	130	700	715	729	729	560	140	200	750	254	681	100	80	M24	210	170	28	22
IE2-WE2R 355 L4 Ex nA IIC T3	A800	610	130	700	715	729	729	630	140	200	750	254	611	100	80	M24	210	170	28	22
IE2-WE2R 355 L8 Ex nA IIC T3	A800	610	130	700	715	729	729	630	140	200	750	254	611	100	80	M24	210	170	28	22

¹⁾ Zentrierbohrung nach DIN 332-DS ...

**Drehstrommotoren mit Käfigläufer für den Einsatz in Zone 2 nach EN 60079-15 (EN 60079-7),
Zündschutzart „n“ (Erhöhte Sicherheit „ec“) und für den Einsatz in Zonen 21 und 22
nach EN 60079-31, Zündschutzart Schutz durch Gehäuse „tb, tc“, High Efficiency IE2
(VIK-Empfehlung 1, Drehstrom-Asynchronmotoren/Technische Anforderungen 03.2011)**

mit Oberflächenkühlung, Kühlart IC 411
Baugröße 315 bis 355

Bauform IM B35 [IM 2001]



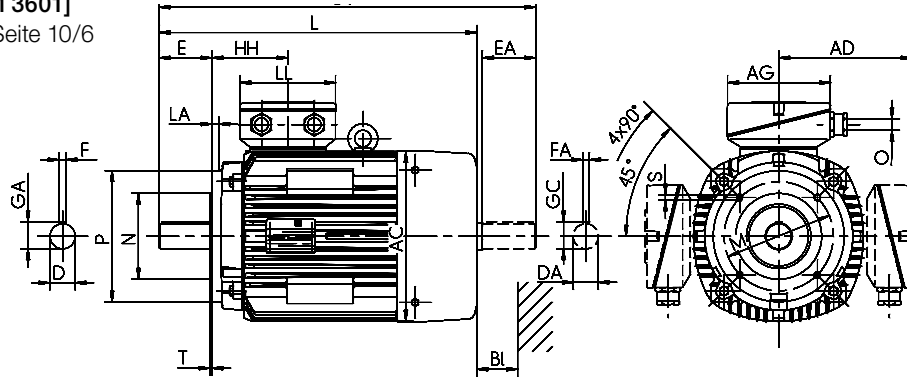
Typbezeichnung	GA	GC	H	HA	HD	HD ^{*)}	HD	HH	K	K'	L	L	L	LC	LC	KK Typ	AG	LL	AH	KK Typ	AG	LL	AH	0	LB	BI
	t	t1	h	c	p	p	VIK p	A	s	s'	k	k	k	k1	k1	Ex e IIC	x	z	-	Ex e IIC	x	z	-	-	-	BI
											(IM	(IM	(IM	(IM	(IM	Standard				VIK						
IE2-WE1R 315 S2 Ex nA IIC T3	69	69	315	44	731	610	775,5	211	28	35	1050	1160	1050	1218	1218	200 A	282	242	-	400 A-SB	415	340	265	M63 x 1,5	55	8L
IE2-WE1R 315 M2 Ex nA IIC T3	69	69	315	44	731	610	775,5	211	28	35	1105	1215	1105	1273	1273	200 A	282	242	-	400 A-SB	415	340	265	M63 x 1,5	55	8L
IE2-WE1R 315 MX2 Ex nA IIC T3	69	69	315	44	731	610	775,5	211	28	35	1185	1295	1185	1353	1353	200 A	282	242	-	400 A-SB	415	340	265	M63 x 1,5	55	8L
IE2-WE1R 315 MY2 Ex nA IIC T3	69	69	315	44	809	628	995,5	230	28	35	1270	1380	1270	1448	1448	400 A-SB	415	340	265	630 A	496	390	301	M63 x 1,5	55	8L
IE2-WE1R 315 L2 Ex nA IIC T3	69	69	315	44	809	628	995,5	230	28	35	1300	1410	1300	1478	1478	400 A-SB	415	340	265	630 A	496	390	301	M63 x 1,5	55	8L
IE2-WE1R 315 LX2 Ex nA IIC T3	69	69	315	44	809	628	995,5	230	28	35	1510	1620	1510	1688	1688	400 A-SB	415	340	265	630 A	496	390	301	M63 x 1,5	55	8L
IE2-WE1R 315 S4 Ex nA IIC T3	85	74,5	315	44	731	610	775,5	211	28	35	1080	1190	1080	1248	1248	200 A	282	242	-	400 A-SB	415	340	265	M63 x 1,5	55	8L
IE2-WE1R 315 M4 Ex nA IIC T3	85	74,5	315	44	731	610	775,5	211	28	35	1135	1245	1135	1303	1303	200 A	282	242	-	400 A-SB	415	340	265	M63 x 1,5	55	8L
IE2-WE1R 315 MX4 Ex nA IIC T3	85	74,5	315	44	731	610	775,5	211	28	35	1210	1325	1210	1383	1383	200 A	282	242	-	400 A-SB	415	340	265	M63 x 1,5	55	8L
IE2-WE1R 315 MY4 Ex nA IIC T3	85	74,5	315	44	809	628	995,5	230	28	35	1300	1410	1300	1478	1478	400 A-SB	415	340	265	630 A	496	390	301	M63 x 1,5	55	8L
IE2-WE1R 315 L4 Ex nA IIC T3	85	74,5	315	44	809	628	995,5	230	28	35	1420	1530	1420	1598	1598	400 A-SB	415	340	265	630 A	496	390	301	M63 x 1,5	55	8L
IE2-WE1R 315 LX4 Ex nA IIC T3	85	74,5	315	44	809	628	995,5	230	28	35	1540	1650	1540	1718	1718	400 A-SB	415	340	265	630 A	496	390	301	M63 x 1,5	55	8L
IE2-WE1R 315 S6 Ex nA IIC T3	85	74,5	315	44	731	610	775,5	211	28	35	1135	1245	1135	1303	1303	200 A	282	242	-	400 A-SB	415	340	265	M63 x 1,5	55	8L
IE2-WE1R 315 M6 Ex nA IIC T3	85	74,5	315	44	731	610	775,5	211	28	35	1135	1245	1135	1303	1303	200 A	282	242	-	400 A-SB	415	340	265	M63 x 1,5	55	8L
IE2-WE1R 315 MX6 Ex nA IIC T3	85	74,5	315	44	809	628	995,5	230	28	35	1300	1410	1300	1478	1478	400 A-SB	415	340	265	630 A	496	390	301	M63 x 1,5	55	8L
IE2-WE1R 315 MY6 Ex nA IIC T3	85	74,5	315	44	809	628	995,5	230	28	35	1300	1410	1300	1478	1478	400 A-SB	415	340	265	630 A	496	390	301	M63 x 1,5	55	8L
IE2-WE1R 315 L6 Ex nA IIC T3	85	74,5	315	44	809	628	995,5	230	28	35	1420	1530	1420	1598	1598	400 A-SB	415	340	265	630 A	496	390	301	M63 x 1,5	55	8L
IE2-WE1R 315 LX6 Ex nA IIC T3	85	74,5	315	44	809	628	995,5	230	28	35	1420	1530	1420	1598	1598	400 A-SB	415	340	265	630 A	496	390	301	M63 x 1,5	55	8L
IE2-WE1R 315 S8 Ex nA IIC T3	85	74,5	315	44	731	610	775,5	211	28	35	1135	1245	1135	1303	1303	200 A	282	242	-	400 A-SB	415	340	265	M63 x 1,5	55	8L
IE2-WE1R 315 M8 Ex nA IIC T3	85	74,5	315	44	731	610	775,5	211	28	35	1135	1245	1135	1303	1303	200 A	282	242	-	400 A-SB	415	340	265	M63 x 1,5	55	8L
IE2-WE1R 315 MX8 Ex nA IIC T3	85	74,5	315	44	809	628	995,5	230	28	35	1300	1410	1300	1478	1478	400 A-SB	415	340	265	630 A	496	390	301	M63 x 1,5	55	8L
IE2-WE1R 315 MY8 Ex nA IIC T3	85	74,5	315	44	809	628	995,5	230	28	35	1300	1410	1300	1478	1478	400 A-SB	415	340	265	630 A	496	390	301	M63 x 1,5	55	8L
IE2-WE1R 315 L8 Ex nA IIC T3	85	74,5	315	44	809	628	995,5	230	28	35	1420	1530	1420	1598	1598	400 A-SB	415	340	265	630 A	496	390	301	M63 x 1,5	55	8L
IE2-WE1R 315 LX8 Ex nA IIC T3	85	74,5	315	44	809	628	995,5	230	28	35	1420	1530	1420	1598	1598	400 A-SB	415	340	265	630 A	496	390	301	M63 x 1,5	55	8L
IE2-WE2R 355 MY2G Ex nA IIC T3	85	-	355	44	1091	1172	736	250	28	35	1530	1650	1530	-	-	630 A	496	390	301	630 A	496	390	301	M75 x 1,5	60	8L
IE2-WE2R 355 M2G Ex nA IIC T3	85	-	355	44	1091	1172	736	250	28	35	1530	1650	1530	-	-	630 A	496	390	301	630 A	496	390	301	M75 x 1,5	60	8L
IE2-WE2R 355 MY4 Ex nA IIC T3	106	85	355	44	1091	1172	736	250	28	35	1570	1690	1570	1755	1755	630 A	496	390	301	630 A	496	390	301	M75 x 1,5	60	8L
IE2-WE2R 355 M4 Ex nA IIC T3	106	85	355	44	1091	1172	736	250	28	35	1570	1690	1570	1755	1755	630 A	496	390	301	630 A	496	390	301	M75 x 1,5	60	8L
IE2-WE2R 355 MY68 Ex nA IIC T3	106	85	355	44	1091	1172	736	250	28	35	1570	1690	1570	1755	1755	630 A	496	390	301	630 A	496	390	301	M75 x 1,5	60	8L
IE2-WE2R 355 M6 Ex nA IIC T3	106	85	355	44	1091	1172	736	250	28	35	1570	1690	1570	1755	1755	630 A	496	390	301	630 A	496	390	301	M75 x 1,5	60	8L
IE2-WE2R 355 MX6 Ex nA IIC T3	106	85	355	44	1091	1172	736	250	28	35	1690	1810	1690	1875	1875	630 A	496	390	301	630 A	496	390	301	M75 x 1,5	60	8L
IE2-WE2R 355 MX2G Ex nA IIC T3	85	-	355	44	1084	1174	729	327	28	35	1650	1770	1650	-	-	1000 A	615	474	385	1000 A	615	474	385	M75 x 1,5	60	8L
IE2-WE2R 355 L2G Ex nA IIC T3	85	-	355	44	1084	1174	729	327	28	35	1650	1770	1650	-	-	1000 A	615	474	385	1000 A	615	474	385	M75 x 1,5	60	8L
IE2-WE2R 355 MY4 Ex nA IIC T3	106	85	355	44	1084	1174	729	327	28	35	1690	1810	1690	1875	1875	1000 A	615	474	385	1000 A	615	474	385	M75 x 1,5	60	8L
IE2-WE2R 355 L4 Ex nA IIC T3	106	85	355	44	1084	1174	729	327	28	35	1690	1810	1690	1875	1875	1000 A	615	474	385	1000 A	615	474	385	M75 x 1,5	60	8L
IE2-WE2R 355 L8 Ex nA IIC T3	106	85	355	44	1084	1174	729	327	28	35	1690	1810	1690	1875	1875	1000 A	615	474	385	1000 A	615	474	385	M75 x 1,5	60	8L

^{*)} Anschlusskasten schräg rechts/links

**Drehstrommotoren mit Käfigläufer für den Einsatz in Zone 2 nach EN 60079-15 (EN 60079-7),
Zündschutzart „n“ (Erhöhte Sicherheit „ec“) und für den Einsatz in Zonen 21 und 22
nach EN 60079-31, Zündschutzart Schutz durch Gehäuse „tb, tc“, High Efficiency IE2
(VIK-Empfehlung 1, Drehstrom-Asynchronmotoren/Technische Anforderungen 03.2011)**

mit Oberflächenkühlung, Kühlart IC 411
Baugröße 80 bis 180

Bauform IM B14 [IM 3601]
Flanschmaße siehe Seite 10/6



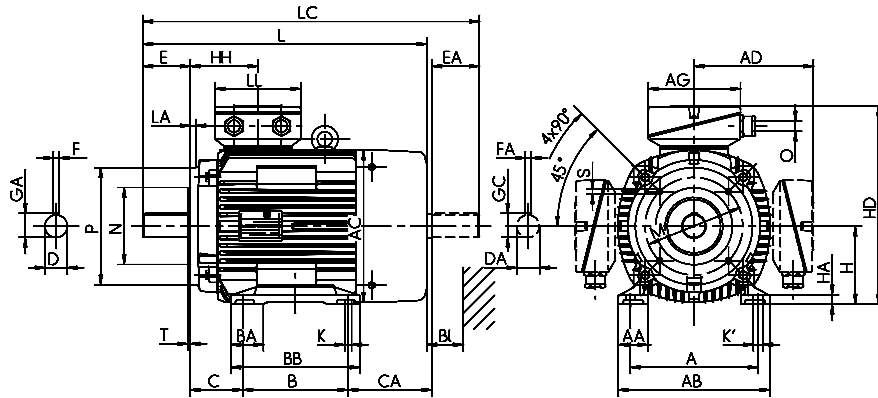
Typbezeichnung	A		AA	AB	AC	AD	AD	B	BA	BB	C	CA	D	DA	DB ^{*)}	E	EA	F	FA	
	b	n	f	g	g1	g1 (VIK)		a	m	e	w1	w2	d	d1	l	l1	u	u1		
IE2-W21R 80 K2, 4, 6, 8 Ex nA II T3	C120	C160	125	26	152	157	138	100	-	124	50	80	19	19	M6	40	40	6	6	
IE2-WE(2)1R 80 G2, 4, 6, 8 Ex nA II T3	C120	C160	125	26	152	157	138	100	-	146	50	102	19	19	M6	40	40	6	6	
IE2-WE(2)1R 90 S2, 4, 6, 8 Ex nA II T3	C140	C160	140	40	178	177	146	100	-	130	56	159	24	24	M8	50	50	8	8	
IE2-WE1R 90 L2 Ex nA II T3	C140	C160	140	40	178	177	146	125	-	155	56	134	24	24	M8	50	50	8	8	
IE2-WE1R 90 L4, 6, 8 Ex nA II T3	C140	C160	140	40	178	177	146	125	-	155	56	164	24	24	M8	50	50	8	8	
IE2-WE(2)1R 100 L2, S8 Ex nA II T3	C160	C200	160	42	193	196	155	140	-	175	63	102	28	28	M10	60	60	8	8	
IE2-WE1R 100 L4 Ex nA II T3	C160	C200	160	42	193	196	155	140	-	175	63	136	28	28	M10	60	60	8	8	
IE2-W21R 100 LX6 Ex nA II T3	C160	C200	160	42	193	196	155	140	-	175	63	136	28	28	M10	60	60	8	8	
IE2-WE1R 100 LX4 Ex nA II T3	C160	C200	160	42	193	196	155	140	-	175	63	166	28	28	M10	60	60	8	8	
IE2-WE1R 112 MX2 Ex nA II T3	C160	C200	190	52	225	196	155	140	-	180	70	129	28	28	M10	60	60	8	8	
IE2-WE1R 112 MV2 Ex nA II T3	C160	C200	190	52	225	196	155	140	-	180	70	159	28	28	M10	60	60	8	8	
IE2-WE1R 112 MV6, 8 Ex nA II T3	C160	C200	190	52	225	196	155	140	-	180	70	159	28	28	M10	60	60	8	8	
IE2-WE1R 112 MZ4 Ex nA II T3	C160	C200	190	52	225	196	155	140	-	180	70	199	28	28	M10	60	60	8	8	
IE2-WE1R 112 MZ6 Ex nA II T3	C160	C200	190	52	225	196	155	140	-	180	70	199	28	28	M10	60	60	8	8	
IE2-WE1R 112 M2 Ex nA IIC T3	C160	C200	190	45	226	217	220	220	140	42	172	70	192	28	28	M10	60	60	8	8
IE2-WE1R 112 M4 Ex nA IIC T3	C160	C200	190	45	226	217	220	220	140	42	172	70	192	28	28	M10	60	60	8	8
IE2-WE1R 112 M6 Ex nA IIC T3	C160	C200	190	45	226	217	220	220	140	42	172	70	192	28	28	M10	60	60	8	8
IE2-WE1R 132 S2T Ex nA II T3	C200	C250	216	52	257	196	155	140	-	180	89	159	38	28	M12	80	60	10	8	
IE2-WE1R 132 S2 Ex nA IIC T3	C160	C200	216	50	256	217	220	220	140	53	180	89	173	38	32	M12	80	80	10	10
IE2-WE1R 132 SX2 Ex nA IIC T3	C200	C250	216	50	256	258	246	246	140	53	180	89	176	38	32	M12	80	80	10	10
IE2-WE1R 132 S4 Ex nA IIC T3	C200	C250	216	50	256	258	246	246	140	53	180	89	186	38	32	M12	80	80	10	10
IE2-WE1R 132 S6 Ex nA IIC T3	C160	C200	216	50	256	217	220	220	140	53	180	89	173	38	32	M12	80	80	10	10
IE2-WE1R 132 M4 Ex nA IIC T3	C200	C250	216	50	256	258	246	246	178	53	218	89	186	38	38	M12	80	80	10	10
IE2-WE1R 132 M6 Ex nA IIC T3	C200	C250	216	50	256	258	246	246	178	53	218	89	138	38	32	M12	80	80	10	10
IE2-WE1R 132 MX6 Ex nA IIC T3	C200	C250	216	50	256	258	246	246	178	53	218	89	186	38	38	M12	80	80	10	10
IE2-WE2R 132 S4 Ex nA IIC T3	C160	C200	216	50	256	217	220	220	140	53	180	89	223	38	32	M12	80	80	10	10
IE2-WE2R 132 M6 Ex nA IIC T3	C160	C200	216	50	256	217	220	220	178	53	218	89	135	38	32	M12	80	80	10	10
IE2-WE2R 132 M8 Ex nA IIC T3	C160	C200	216	50	256	217	220	220	178	53	218	89	135	38	32	M12	80	80	10	10
IE2-WE1R 160 M2 Ex nA IIC T3	C250	C300	254	55	296	313	249	275	210	60	257	108	148	42	42	M16	110	110	12	12
IE2-WE1R 160 M4 Ex nA IIC T3	C250	C300	254	55	296	313	249	275	210	60	257	108	148	42	42	M16	110	110	12	12
IE2-WE1R 160 M8 Ex nA IIC T3	C200	C250	254	55	296	258	256	256	210	60	257	108	135	42	38	M16	110	80	12	10
IE2-WE1R 160 M6 Ex nA IIC T3	C250	C300	254	55	296	313	249	275	210	60	257	108	148	42	42	M16	110	110	12	12
IE2-WE1R 160 MX2 Ex nA IIC T3	C250	C300	254	55	296	313	249	275	210	56	257	108	186	42	42	M16	110	110	12	12
IE2-WE1R 160 L2 Ex nA IIC T3	C250	C300	254	55	296	313	249	275	254	60	301	108	142	42	42	M16	110	110	12	12
IE2-WE1R 160 L4 Ex nA IIC T3	C250	C300	254	55	296	313	249	275	254	60	301	108	200	42	42	M16	110	110	12	12
IE2-WE1R 160 L6 Ex nA IIC T3	C250	C300	254	55	296	313	249	275	254	60	301	108	142	42	42	M16	110	110	12	12
IE2-WE2R 160 M4 Ex nA IIC T3	C200	C250	254	55	296	258	256	256	210	60	257	108	185	42	38	M16	110	80	12	10
IE2-WE2R 160 L4 Ex nA IIC T3	C250	C300	254	55	296	313	249	275	254	60	301	108	192	42	42	M16	110	110	12	12
IE2-WE2R 160 M6 Ex nA IIC T3	C200	C250	254	55	296	258	256	256	210	60	257	108	185	42	38	M16	110	80	12	10
IE2-WE2R 160 L6 Ex nA IIC T3	C250	C300	254	55	296	313	249	275	254	60	301	108	192	42	42	M16	110	110	12	12
IE2-WE2R 160 MX8 Ex nA IIC T3	C200	C250	254	55	296	258	256	256	210	60	257	108	185	42	38	M16	110	80	12	10
IE2-WE2R 180 L6 Ex nA IIC T3	C300		279	62	328	313	249	275	279	65	326	121	154	48	42	M16	110	110	14	12
IE2-WE2R 180 L8 Ex nA IIC T3	C300		279	62	328	313	256	256	279	65	326	121	154	48	42	M16	110	110	14	12

^{*)} Zentrierbohrung nach DIN 332-DS ...

**Drehstrommotoren mit Käfigläufer für den Einsatz in Zone 2 nach EN 60079-15 (EN 60079-7),
Zündschutzart „n“ (Erhöhte Sicherheit „ec“) und für den Einsatz in Zonen 21 und 22
nach EN 60079-31, Zündschutzart Schutz durch Gehäuse „tb, tc“, High Efficiency IE2
(VIK-Empfehlung 1, Drehstrom-Asynchronmotoren/Technische Anforderungen 03.2011)**

mit Oberflächenkühlung, Kühlart IC 411
Baugröße 80 bis 180

Bauform IM B34 [IM 2101]
Flanschmaße siehe Seite 10/6



Typbezeichnung	GA	GC	H	HA	HD	HD ^{**}	HD	HH	K	K'	L	L	L	LC	LC	KK Typ	AG	LL	KK Typ	AG	LL	O	LB	BI
	t	t1	h	c	p	p	p	A	s	s'	k	k	k1	k1	k1	Ex e IIC Standard	x	z	Ex e IIC VIK	x	z	-	BI	BI
IE2-W21R 80 K2, 4, 6, 8 Ex nA II T3	21,5	21,5	80	9	218	a.A.	79	10	10	267	296	267	310	310	VIK16_M20			VIK16_M20					16	4L
IE2-WE(2)1R 80 G2, 4, 6, 8 Ex nA II T3	21,5	21,5	80	9	218	a.A.	79	10	10	289	318	289	332	332	VIK16_M20			VIK16_M20					16	4L
IE2-WE(2)1R 90 S2, 4, 6, 8 Ex nA II T3	27	27	90	10,5	236	a.A.	84	10	10	323	390	361	376	415	VIK16_M25			VIK16_M25					18	4L
IE2-WE1R 90 L2 Ex nA II T3	27	27	90	10,5	236	a.A.	84	10	10	323	390	361	376	415	VIK16_M25			VIK16_M25					18	4L
IE2-WE1R 90 L4, 6, 8 Ex nA II T3	27	27	90	10,5	236	a.A.	84	10	10	353	420	391	406	445	VIK16_M25			VIK16_M25					18	4L
IE2-WE(2)1R 100 L2, S8 Ex nA II T3	31	31	100	13	255	a.A.	86	12	12	359	388	359	425	425	VIK16_M25			VIK16_M25					20	4L
IE2-WE1R 100 L4 Ex nA II T3	31	31	100	13	255	a.A.	86	12	12	393	422	393	459	459	VIK16_M25			VIK16_M25					20	4L
IE2-W21R 100 LX6 Ex nA II T3	31	31	100	13	255	a.A.	86	12	12	393	422	393	459	459	VIK16_M25			VIK16_M25					20	4L
IE2-WE1R 100 LX4 Ex nA II T3	31	31	100	13	255	a.A.	86	12	12	423	452	423	489	489	VIK16_M25			VIK16_M25					20	4L
IE2-WE1R 112 MX2 Ex nA II T3	31	31	112	18	267	a.A.	86	12	12	393	422	393	459	459	VIK16_M25			VIK16_M25					20	4L
IE2-WE1R 112 MV2 Ex nA II T3	31	31	112	18	267	a.A.	86	12	12	423	452	423	489	489	VIK16_M25			VIK16_M25					20	4L
IE2-WE1R 112 MV6, 8 Ex nA II T3	31	31	112	18	267	a.A.	86	12	12	423	452	423	489	489	VIK16_M25			VIK16_M25					20	4L
IE2-WE1R 112 M24 Ex nA II T3	31	31	112	18	267	a.A.	86	12	12	463	492	463	529	529	VIK16_M25			VIK16_M25					20	4L
IE2-WE1R 112 M26 Ex nA II T3	31	31	112	18	267	a.A.	86	12	12	463	492	463	529	529	VIK16_M25			VIK16_M25					20	4L
IE2-WE1R 112 M2 Ex nA IIC T3	31	31	112	15	333	237	333	108	12	12	459	499	459	522	522	25 A	143 134	25 AV	143	134	M32 x 1,5	35	4L	
IE2-WE1R 112 M4 Ex nA IIC T3	31	31	112	15	333	237	333	108	12	12	459	499	459	522	522	25 A	143 134	25 AV	143	134	M32 x 1,5	35	4L	
IE2-WE1R 112 M6 Ex nA IIC T3	31	31	112	15	333	237	333	108	12	12	459	499	459	522	522	25 A	143 134	25 AV	143	134	M32 x 1,5	35	4L	
IE2-WE1R 132 S2T Ex nA IIC T3	41	31	132	18	287	a.A.	105	12	12	462	491	462	528	528	VIK16_M32			VIK16_M32					20	4L
IE2-WE1R 132 S2 Ex nA IIC T3	41	35	132	16	353	257	353	108	12	12	479	519	479	562	562	25 A	143 134	25 AV	143	134	M32 x 1,5	35	4L	
IE2-WE1R 132 SX2 Ex nA IIC T3	41	41	132	15	374	279	374	114	12	12	481	521	481	565	565	25 A	143 134	25 AV	143	134	M32 x 1,5	35	4L	
IE2-WE1R 132 S4 Ex nA IIC T3	41	41	132	15	374	279	374	114	12	12	529	569	529	613	613	25 A	143 134	25 AV	143	134	M32 x 1,5	35	4L	
IE2-WE1R 132 S6 Ex nA IIC T3	41	35	132	16	353	257	353	108	12	12	479	519	479	562	562	25 A	143 134	25 AV	143	134	M32 x 1,5	35	4L	
IE2-WE1R 132 M4 Ex nA IIC T3	41	41	132	15	374	279	374	114	12	12	529	569	529	613	613	25 A	143 134	25 AV	143	134	M32 x 1,5	35	4L	
IE2-WE1R 132 M6 Ex nA IIC T3	41	41	132	16	374	279	374	114	12	12	481	521	481	565	565	25 A	143 134	25 AV	143	134	M32 x 1,5	35	4L	
IE2-WE1R 132 MX6 Ex nA IIC T3	41	41	132	15	374	279	374	114	12	12	529	569	529	613	613	25 A	143 134	25 AV	143	134	M32 x 1,5	35	4L	
IE2-WE2R 132 S4 Ex nA IIC T3	41	35	132	16	353	257	353	108	12	12	529	569	529	612	612	25 A	143 134	25 AV	143	134	M32 x 1,5	35	4L	
IE2-WE2R 132 M6 Ex nA IIC T3	41	35	132	16	353	257	353	108	12	12	529	569	529	612	612	25 A	143 134	25 AV	143	134	M32 x 1,5	35	4L	
IE2-WE2R 132 M8 Ex nA IIC T3	41	35	132	16	353	257	353	108	12	12	529	569	529	612	612	25 A	143 134	25 AV	143	134	M32 x 1,5	35	4L	
IE2-WE1R 160 M2 Ex nA IIC T3	45	45	160	18	409	336	435	138	15	20	571	611	571	686	686	63 A	184 172	100/63 AV	223	214	M40 x 1,5	35	4L	
IE2-WE1R 160 M4 Ex nA IIC T3	45	45	160	18	409	336	435	138	15	20	571	611	571	686	686	63 A	184 172	100/63 AV	223	214	M40 x 1,5	35	4L	
IE2-WE1R 160 M8 Ex nA IIC T3	45	41	160	18	417	307	417	114	15	15	559	599	559	643	643	25 A	143 134	25 AV	143	134	M32 x 1,5	35	4L	
IE2-WE1R 160 M6 Ex nA IIC T3	45	45	160	18	409	336	435	138	15	20	571	611	571	686	686	63 A	184 172	100/63 AV	223	214	M40 x 1,5	35	4L	
IE2-WE1R 160 MX2 Ex nA IIC T3	45	45	160	18	409	336	435	138	15	20	609	649	609	724	724	63 A	184 172	100/63 AV	223	214	M40 x 1,5	35	4L	
IE2-WE1R 160 L2 Ex nA IIC T3	45	45	160	18	409	336	435	138	15	20	609	649	609	724	724	63 A	184 172	100/63 AV	223	214	M40 x 1,5	35	4L	
IE2-WE1R 160 L4 Ex nA IIC T3	45	45	160	18	409	336	435	138	15	20	667	-	667	783	783	63 A	184 172	100/63 AV	223	214	M40 x 1,5	35	4L	
IE2-WE1R 160 L6 Ex nA IIC T3	45	45	160	18	409	336	435	138	15	20	609	649	609	724	724	63 A	184 172	100/63 AV	223	214	M40 x 1,5	35	4L	
IE2-WE2R 160 M4 Ex nA IIC T3	45	41	160	18	417	307	417	114	15	15	609	649	609	693	693	25 A	143 134	25 AV	143	134	M32 x 1,5	35	4L	
IE2-WE2R 160 L4 Ex nA IIC T3	45	45	160	18	409	336	435	138	15	20	659	699	659	774	774	63 A	184 172	100/63 AV	223	214	M40 x 1,5	35	4L	
IE2-WE2R 160 M6 Ex nA IIC T3	45	41	160	18	417	307	417	114	15	15	609	649	609	693	693	25 A	143 134	25 AV	143	134	M32 x 1,5	35	4L	
IE2-WE2R 160 L6 Ex nA IIC T3	45	45	160	18	409	336	435	138	15	20	659	699	659	774	774	63 A	184 172	100/63 AV	223	214	M40 x 1,5	35	4L	
IE2-WE2R 160 M8 Ex nA IIC T3	45	41	160	18	417	307	417	114	15	15	609	649	609	693	693	25 A	143 134	25 AV	143	134	M32 x 1,5	35	4L	
IE2-WE2R 180 L6 Ex nA IIC T3	51,5	45	180	20	429	356	455	138	15	20	659	699	659	774	774	63 A	184 172	100/63 AV	223	214	M40 x 1,5	35	4L	
IE2-WE2R 180 L8 Ex nA IIC T3	51,5	45	180	20	429	356	455	138	15	20	659	699	659	774	774	63 A	184 172	100/63 AV	223	214	M40 x 1,5	35	4L	

** Anschlusskasten schräg rechts/links a.A. auf Anfrage

**Drehstrommotoren mit Käfigläufer für den Einsatz in Zone 2 nach EN 60079-15 (EN 60079-7),
Zündschutzart „n“ (Erhöhte Sicherheit „ec“) und für den Einsatz in Zonen 21 und 22
nach EN 60079-31, Zündschutzart Schutz durch Gehäuse „tb, tc“, High Efficiency IE2
(VIK-Empfehlung 1, Drehstrom-Asynchronmotoren/Technische Anforderungen 03.2011)**

mit Oberflächenkühlung, Kühlart IC 411
Baugröße 80 bis 200

Bauform IM B5 [IM 3001]

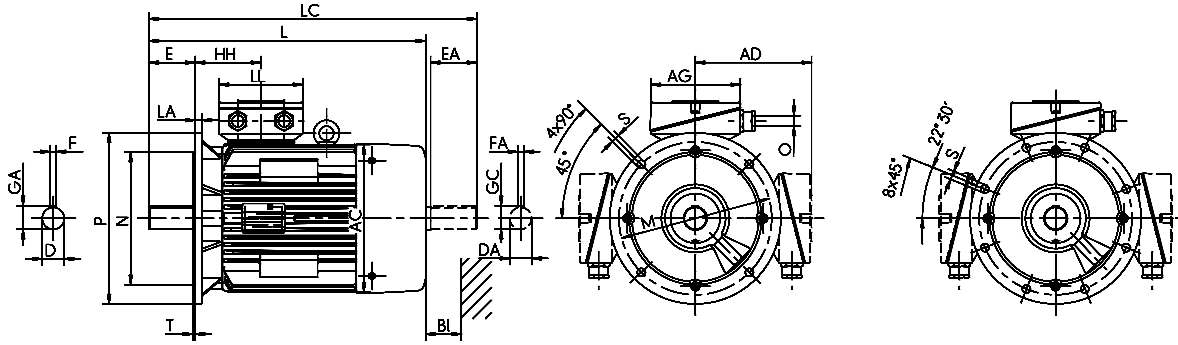
Bauform IM V1 [IM 3011]

Flanschmaße siehe Seite 10/6

Typbezeichnung	Flansch- größe	AC g	AD g1	AD g1 (VIK)	D d	DA d1	DB ¹⁾	E l	EA l1	F u	FA u1	GA t	GC t1	H h	HH A	L k	L k (IM V1)	L k (IM B5)
IE2-W21R 80 K2, 4, 6, 8 Ex nA II T3	A200	157	138		19	19	M6	40	40	6	6	21,5	21,5	80	79	267	296	267
IE2-WE(2)1R 80 G2, 4, 6, 8 Ex nA II T3	A200	157	138		19	19	M6	40	40	6	6	21,5	21,5	80	79	289	318	289
IE2-WE(2)1R 90 S2, 4, 6, 8 Ex nA II T3	A200	177	146		24	24	M8	50	50	8	8	27	27	90	84	323	390	361
IE2-WE1R 90 L2 Ex nA II T3	A200	177	146		24	24	M8	50	50	8	8	27	27	90	84	323	390	361
IE2-WE1R 90 L4, 6, 8 Ex nA II T3	A200	177	146		24	24	M8	50	50	8	8	27	27	90	84	353	420	391
IE2-WE(2)1R 100 L2, S8 Ex nA II T3	A250	196	155		28	28	M10	60	60	8	8	31	31	100	86	359	388	359
IE2-WE1R 100 L4 Ex nA II T3	A250	196	155		28	28	M10	60	60	8	8	31	31	100	86	393	422	393
IE2-W21R 100 LX6 Ex nA II T3	A250	196	155		28	28	M10	60	60	8	8	31	31	100	86	393	422	393
IE2-WE1R 100 LX4 Ex nA II T3	A250	196	155		28	28	M10	60	60	8	8	31	31	100	86	423	452	423
IE2-WE1R 112 MX2 Ex nA II T3	A250	196	155		28	28	M10	60	60	8	8	31	31	112	86	393	422	393
IE2-WE1R 112 MV2 Ex nA II T3	A250	196	155		28	28	M10	60	60	8	8	31	31	112	86	423	452	423
IE2-WE1R 112 MV6, 8 Ex nA II T3	A250	196	155		28	28	M10	60	60	8	8	31	31	112	86	423	452	423
IE2-WE1R 112 MZ4 Ex nA II T3	A250	196	155		28	28	M10	60	60	8	8	31	31	112	86	463	492	463
IE2-WE1R 112 MZ6 Ex nA II T3	A250	196	155		28	28	M10	60	60	8	8	31	31	112	86	463	492	463
IE2-WE1R 112 M2 Ex nA IIC T3	A250	217	220	220	28	28	M10	60	60	8	8	31	31	112	108	459	499	459
IE2-WE1R 112 M4 Ex nA IIC T3	A250	217	220	220	28	28	M10	60	60	8	8	31	31	112	108	459	499	459
IE2-WE1R 112 M6 Ex nA IIC T3	A250	217	220	220	28	28	M10	60	60	8	8	31	31	112	108	459	499	459
IE2-WE1R 132 S2T Ex nA II T3	A300	196	155		38	28	M12	80	60	10	8	41	31	132	105	462	491	462
IE2-WE1R 132 S2 Ex nA IIC T3	A300	217	220	220	38	32	M12	80	80	10	10	41	35	132	108	479	519	479
IE2-WE1R 132 SX2 Ex nA IIC T3	A300	258	246	246	38	32	M12	80	80	10	10	41	41	132	114	481	521	481
IE2-WE1R 132 S4 Ex nA IIC T3	A300	258	246	246	38	32	M12	80	80	10	10	41	41	132	114	529	569	529
IE2-WE1R 132 S6 Ex nA IIC T3	A300	217	220	220	38	32	M12	80	80	10	10	41	35	132	108	479	519	479
IE2-WE1R 132 M4 Ex nA IIC T3	A300	258	246	246	38	38	M12	80	80	10	10	41	41	132	114	529	569	529
IE2-WE1R 132 M6 Ex nA IIC T3	A300	258	246	246	38	32	M12	80	80	10	10	41	41	132	114	481	521	481
IE2-WE1R 132 MX6 Ex nA IIC T3	A300	258	246	246	38	38	M12	80	80	10	10	41	41	132	114	529	569	529
IE2-WE2R 132 S4 Ex nA IIC T3	A300	217	220	220	38	32	M12	80	80	10	10	41	35	132	108	529	569	529
IE2-WE2R 132 M6 Ex nA IIC T3	A300	217	220	220	38	32	M12	80	80	10	10	41	35	132	108	529	569	529
IE2-WE2R 132 M8 Ex nA IIC T3	A300	217	220	220	38	32	M12	80	80	10	10	41	35	132	108	529	569	529
IE2-WE1R 160 M2 Ex nA IIC T3	A350	313	249	275	42	42	M16	110	110	12	12	45	45	160	138	571	611	571
IE2-WE1R 160 M4 Ex nA IIC T3	A350	313	249	275	42	42	M16	110	110	12	12	45	45	160	138	571	611	571
IE2-WE1R 160 M8 Ex nA IIC T3	A350	258	256	256	42	38	M16	110	80	12	10	45	41	160	114	559	599	559
IE2-WE1R 160 M6 Ex nA IIC T3	A350	313	249	275	42	42	M16	110	110	12	12	45	45	160	138	571	611	571
IE2-WE1R 160 MX2 Ex nA IIC T3	A350	313	249	275	42	42	M16	110	110	12	12	45	45	160	138	609	649	609
IE2-WE1R 160 L2 Ex nA IIC T3	A350	313	249	275	42	42	M16	110	110	12	12	45	45	160	138	609	649	609
IE2-WE1R 160 L4 Ex nA IIC T3	A350	313	249	275	42	42	M16	110	110	12	12	45	45	160	138	667	-	667
IE2-WE1R 160 L6 Ex nA IIC T3	A350	313	249	275	42	42	M16	110	110	12	12	45	45	160	138	609	649	609
IE2-WE2R 160 M4 Ex nA IIC T3	A350	258	256	256	42	38	M16	110	80	12	10	45	41	160	114	609	649	609
IE2-WE2R 160 L4 Ex nA IIC T3	A350	313	249	275	42	42	M16	110	110	12	12	45	45	160	138	659	699	659
IE2-WE2R 160 M6 Ex nA IIC T3	A350	258	256	256	42	38	M16	110	80	12	10	45	41	160	114	609	649	609
IE2-WE2R 160 L6 Ex nA IIC T3	A350	313	249	275	42	42	M16	110	110	12	12	45	45	160	138	659	699	659
IE2-WE2R 160 MX8 Ex nA IIC T3	A350	258	256	256	42	38	M16	110	80	12	10	45	41	160	114	609	649	609
IE2-WE1R 180 M2 Ex nA IIC T3	A350	351	268	294	48	48	M16	110	110	14	14	51,5	51,5	180	147	635	675	635
IE2-WE1R 180 M4 Ex nA IIC T3	A350	351	268	294	48	48	M16	110	110	14	14	51,5	51,5	180	147	680	720	680
IE2-WE1R 180 L4 Ex nA IIC T3	A350	351	268	294	48	48	M16	110	110	14	14	51,5	51,5	180	147	680	720	680
IE2-WE1R 180 L6 Ex nA IIC T3	A350	351	268	294	48	48	M16	110	110	14	14	51,5	51,5	180	147	680	720	680
IE2-WE2R 180 M4 Ex nA IIC T3	A350	351	268	294	48	48	M16	110	110	14	14	51,5	51,5	180	147	635	675	635
IE2-WE2R 180 L6 Ex nA IIC T3	A350	313	249	275	48	42	M16	110	110	14	12	51,5	45	180	138	659	699	659
IE2-WE2R 180 L8 Ex nA IIC T3	A350	313	256	256	48	42	M16	110	110	14	12	51,5	45	180	138	659	699	659
IE2-WE1R 200 L2 Ex nA IIC T3	A400	351	268	294	55	48	M20	110	110	16	14	59	51,5	200	147	680	720	680
IE2-WE1R 200 LX2 Ex nA IIC T3	A400	351	268	294	55	48	M20	110	110	16	14	59	51,5	200	147	730	-	730
IE2-WE1R 200 L4 Ex nA IIC T3	A400	390	311	375	55	55	M20	110	110	16	16	59	59	200	168	727	767	727
IE2-WE1R 200 LX6 Ex nA IIC T3	A400	390	311	375	55	55	M20	110	110	16	16	59	59	200	168	727	767	727
IE2-WE1R 200 L6 Ex nA IIC T3	A400	351	268	294	55	48	M20	110	110	16	14	59	51,5	200	147	680	720	680
IE2-WE2R 200 LX2 Ex nA IIC T3	A400	351	268	294	55	48	M20	110	110	16	14	59	51,5	200	147	730	770	730
IE2-WE2R 200 LX6 Ex nA IIC T3	A400	351	268	294	55	48	M20	110	110	16	14	59	51,5	200	147	730	770	730

Niederspannungsmaschinen

¹⁾ Zentrierbohrung nach DIN 332-DS ...



Typbezeichnung	LC	LC	KK Typ	AG	LL	KK Typ	AG	LL	AH	O	LB	BI
	k1	k1	Ex e IIC Standard	x	z	Ex e IIC VIK	x	z	-	-		BI
		(IM B5)										
IE2-W21R 80 K2, 4, 6, 8 Ex nA II T3	310	310	VIK16_M20			VIK16_M20					16	4L
IE2-WE(2)1R 80 G2, 4, 6, 8 Ex nA II T3	332	332	VIK16_M20			VIK16_M20					16	4L
IE2-WE(2)1R 90 S2, 4, 6, 8 Ex nA II T3	376	415	VIK16_M25			VIK16_M25					18	4L
IE2-WE1R 90 L2 Ex nA II T3	376	415	VIK16_M25			VIK16_M25					18	4L
IE2-WE1R 90 L4, 6, 8 Ex nA II T3	406	445	VIK16_M25			VIK16_M25					18	4L
IE2-WE(2)1R 100 L2, S8 Ex nA II T3	425	425	VIK16_M25			VIK16_M25					20	4L
IE2-WE1R 100 L4 Ex nA II T3	459	459	VIK16_M25			VIK16_M25					20	4L
IE2-W21R 100 LX6 Ex nA II T3	459	459	VIK16_M25			VIK16_M25					20	4L
IE2-WE1R 100 LX4 Ex nA II T3	489	489	VIK16_M25			VIK16_M25					20	4L
IE2-WE1R 112 MX2 Ex nA II T3	459	459	VIK16_M25			VIK16_M25					20	4L
IE2-WE1R 112 MV2 Ex nA II T3	489	489	VIK16_M25			VIK16_M25					20	4L
IE2-WE1R 112 MV6, 8 Ex nA II T3	489	489	VIK16_M25			VIK16_M25					20	4L
IE2-WE1R 112 MZ4 Ex nA II T3	529	529	VIK16_M25			VIK16_M25					20	4L
IE2-WE1R 112 MZ6 Ex nA II T3	529	529	VIK16_M25			VIK16_M25					20	4L
IE2-WE1R 112 M2 Ex nA IIC T3	528	528	VIK16_M32			VIK16_M32					20	4L
IE2-WE1R 112 M4 Ex nA IIC T3	522	522	25 A	143	134	25 AV	143	134	-	M32 x 1,5	35	4L
IE2-WE1R 112 M6 Ex nA IIC T3	522	522	25 A	143	134	25 AV	143	134	-	M32 x 1,5	35	4L
IE2-WE1R 132 S2T Ex nA II T3	522	522	25 A	143	134	25 AV	143	134	-	M32 x 1,5	35	4L
IE2-WE1R 132 S2 Ex nA IIC T3	562	562	25 A	143	134	25 AV	143	134	-	M32 x 1,5	35	4L
IE2-WE1R 132 SX2 Ex nA IIC T3	565	565	25 A	143	134	25 AV	143	134	-	M32 x 1,5	35	4L
IE2-WE1R 132 S4 Ex nA IIC T3	613	613	25 A	143	134	25 AV	143	134	-	M32 x 1,5	35	4L
IE2-WE1R 132 S6 Ex nA IIC T3	562	562	25 A	143	134	25 AV	143	134	-	M32 x 1,5	35	4L
IE2-WE1R 132 M4 Ex nA IIC T3	613	613	25 A	143	134	25 AV	143	134	-	M32 x 1,5	35	4L
IE2-WE1R 132 M6 Ex nA IIC T3	565	565	25 A	143	134	25 AV	143	134	-	M32 x 1,5	35	4L
IE2-WE1R 132 MX6 Ex nA IIC T3	613	613	25 A	143	134	25 AV	143	134	-	M32 x 1,5	35	4L
IE2-WE2R 132 S4 Ex nA IIC T3	612	612	25 A	143	134	25 AV	143	134	-	M32 x 1,5	35	4L
IE2-WE2R 132 M6 Ex nA IIC T3	612	612	25 A	143	134	25 AV	143	134	-	M32 x 1,5	35	4L
IE2-WE2R 132 M8 Ex nA IIC T3	612	612	25 A	143	134	25 AV	143	134	-	M32 x 1,5	35	4L
IE2-WE1R 160 M2 Ex nA IIC T3	686	686	63 A	184	172	100/63 AV	223	214	-	M40 x 1,5	35	4L
IE2-WE1R 160 M4 Ex nA IIC T3	686	686	63 A	184	172	100/63 AV	223	214	-	M40 x 1,5	35	4L
IE2-WE1R 160 M8 Ex nA IIC T3	643	643	25 A	143	134	25 AV	143	134	-	M32 x 1,5	35	4L
IE2-WE1R 160 M6 Ex nA IIC T3	686	686	63 A	184	172	100/63 AV	223	214	-	M40 x 1,5	35	4L
IE2-WE1R 160 MX2 Ex nA IIC T3	724	724	63 A	184	172	100/63 AV	223	214	-	M40 x 1,5	35	4L
IE2-WE1R 160 L2 Ex nA IIC T3	724	724	63 A	184	172	100/63 AV	223	214	-	M40 x 1,5	35	4L
IE2-WE1R 160 L4 Ex nA IIC T3	783	783	63 A	184	172	100/63 AV	223	214	-	M40 x 1,5	35	4L
IE2-WE1R 160 L6 Ex nA IIC T3	724	724	63 A	184	172	100/63 AV	223	214	-	M40 x 1,5	35	4L
IE2-WE2R 160 M4 Ex nA IIC T3	693	693	25 A	143	134	25 AV	143	134	-	M32 x 1,5	35	4L
IE2-WE2R 160 L4 Ex nA IIC T3	774	774	63 A	184	172	100/63 AV	223	214	-	M40 x 1,5	35	4L
IE2-WE2R 160 M6 Ex nA IIC T3	693	693	25 A	143	134	25 AV	143	134	-	M32 x 1,5	35	4L
IE2-WE2R 160 L6 Ex nA IIC T3	774	774	63 A	184	172	100/63 AV	223	214	-	M40 x 1,5	35	4L
IE2-WE2R 160 MX8 Ex nA IIC T3	693	693	25 A	143	134	25 AV	143	134	-	M32 x 1,5	35	4L
IE2-WE1R 180 M2 Ex nA IIC T3	751	751	63 A	184	172	100/63 AV	223	214	-	M40 x 1,5	35	4L
IE2-WE1R 180 M4 Ex nA IIC T3	796	796	63 A	184	172	100/63 AV	223	214	-	M40 x 1,5	35	4L
IE2-WE1R 180 L4 Ex nA IIC T3	796	796	63 A	184	172	100/63 AV	223	214	-	M40 x 1,5	35	4L
IE2-WE1R 180 L6 Ex nA IIC T3	796	796	63 A	184	172	100/63 AV	223	214	-	M40 x 1,5	35	4L
IE2-WE2R 180 M4 Ex nA IIC T3	751	751	63 A	184	172	100/63 AV	223	214	-	M40 x 1,5	35	4L
IE2-WE2R 180 L6 Ex nA IIC T3	774	774	63 A	184	172	100/63 AV	223	214	-	M40 x 1,5	35	4L
IE2-WE2R 180 L8 Ex nA IIC T3	774	774	63 A	184	172	100/63 AV	223	214	-	M40 x 1,5	35	4L
IE2-WE1R 200 L2 Ex nA IIC T3	796	796	63 A	184	172	100/63 AV	223	214	-	M50 x 1,5	35	4L
IE2-WE1R 200 LX2 Ex nA IIC T3	846	846	63 A	184	172	100/63 AV	223	214	-	M50 x 1,5	35	4L
IE2-WE1R 200 L4 Ex nA IIC T3	851	851	100 A	222	214	200 A-SB	335	270	200	M50 x 1,5	35	4L
IE2-WE1R 200 LX6 Ex nA IIC T3	851	851	100 A	222	214	200 A-SB	335	270	200	M50 x 1,5	35	4L
IE2-WE1R 200 L6 Ex nA IIC T3	796	796	63 A	184	172	100/63 AV	223	214	-	M50 x 1,5	35	4L
IE2-WE2R 200 LX2 Ex nA IIC T3	846	846	63 A	184	172	100/63 AV	223	214	-	M50 x 1,5	35	4L
IE2-WE2R 200 LX6 Ex nA IIC T3	846	846	63 A	184	172	100/63 AV	223	214	-	M50 x 1,5	35	4L

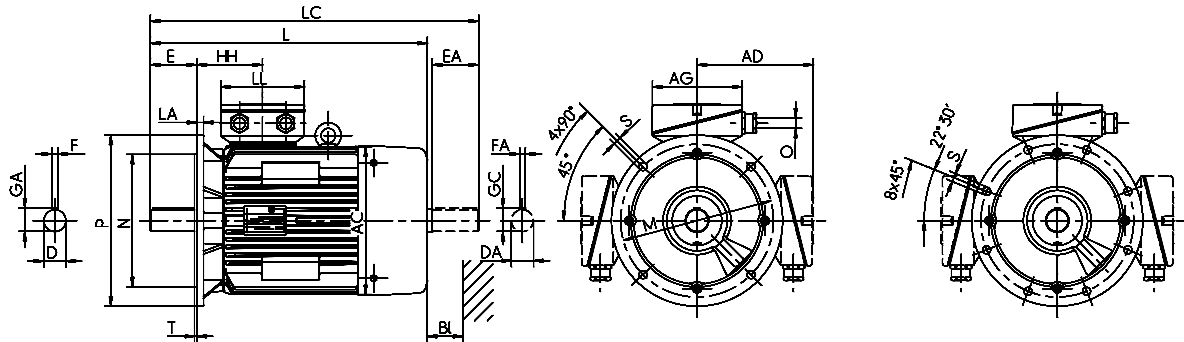
**Drehstrommotoren mit Käfigläufer für den Einsatz in Zone 2 nach EN 60079-15 (EN 60079-7),
Zündschutzart „n“ (Erhöhte Sicherheit „ec“) und für den Einsatz in Zonen 21 und 22
nach EN 60079-31, Zündschutzart Schutz durch Gehäuse „tb, tc“, High Efficiency IE2
(VIK-Empfehlung 1, Drehstrom-Asynchronmotoren/Technische Anforderungen 03.2011)**

mit Oberflächenkühlung, Kühlart IC 411
Baugröße 225 bis 280

Bauform IM B5 [IM 3001]

Bauform IM V1 [IM 3011]

Flanschmaße siehe Seite 10/6



Typbezeichnung	Flansch- größe	AC	AD	AD	D	DA	DB ¹⁾	E	EA	F	FA	GA	GC	H	HH	L	L	L
		g	g1	g1	d	d1		l	l1	u	u1	t	t1	h	A	k	k	k
IE2-WE1R 225 M2 Ex nA IIC T3	A450	390	311	375	55	55	M20	110	110	16	16	59	59	225	168	767	807	767
IE2-WE1R 225 S4 Ex nA IIC T3	A450	390	311	375	60	55	M20	140	110	18	16	64	59	225	168	797	837	797
IE2-WE1R 225 M4 Ex nA IIC T3	A450	440	324	406	60	55	M20	140	110	18	16	64	59	225	177	862	947	862
IE2-WE1R 225 S8 Ex nA IIC T3	A450	390	311	375	60	55	M20	140	110	18	16	64	59	225	168	757	797	757
IE2-WE1R 225 M6 Ex nA IIC T3	A450	440	324	406	60	55	M20	140	110	18	16	64	59	225	177	862	947	862
IE2-WE1R 225 M8 Ex nA IIC T3	A450	440	324	406	60	55	M20	140	110	18	16	64	59	225	177	862	947	862
IE2-WE2R 225 M4 Ex nA IIC T3	A450	390	311	375	60	55	M20	140	110	18	16	64	59	225	168	847	887	847
IE2-WE2R 225 M6 Ex nA IIC T3	A450	390	311	375	60	55	M20	140	110	18	16	64	59	225	168	797	837	797
IE2-WE2R 225 S8 Ex nA IIC T3	A450	390	311	375	60	55	M20	140	110	18	16	64	59	225	168	797	837	797
IE2-WE2R 225 M8 Ex nA IIC T3	A450	390	311	375	60	55	M20	140	110	18	16	64	59	225	168	797	837	797
IE2-WE1R 250 M2 Ex nA IIC T3	A550	440	362	406	60	55	M20	140	110	18	16	64	59	250	177	862	947	862
IE2-WE1R 250 M4 Ex nA IIC T3	A550	490	386	403	65	55	M20	140	110	18	16	69	59	250	206	924	1009	924
IE2-WE1R 250 M6 Ex nA IIC T3	A550	490	386	403	65	55	M20	140	110	18	16	69	59	250	206	924	1009	924
IE2-WE2R 250 M4 Ex nA IIC T3	A550	440	362	406	60	55	M20	140	110	18	16	64	59	250	177	912	997	912
IE2-WE2R 250 M6 Ex nA IIC T3	A550	440	362	406	60	55	M20	140	110	18	16	64	59	250	177	912	997	912
IE2-WE2R 250 M8 Ex nA IIC T3	A550	440	362	406	60	55	M20	140	110	18	16	64	59	250	177	912	997	912
IE2-WE1R 280 S2 Ex nA IIC T3	A550	490	386	403	65	65	M20	140	140	18	18	69	69	280	206	924	1009	924
IE2-WE1R 280 M2 Ex nA IIC T3	A550	490	386	403	65	65	M20	140	140	18	18	69	69	280	206	970	1055	970
IE2-WE1R 280 S4 Ex nA IIC T3	A550	490	386	403	75	65	M20	140	140	20	18	79,5	69	280	206	924	1009	924
IE2-WE1R 280 M4 Ex nA IIC T3	A550	490	386	403	75	65	M20	140	140	20	18	79,5	69	280	206	970	1055	970
IE2-WE1R 280 S6 Ex nA IIC T3	A550	490	386	403	75	65	M20	140	140	20	18	79,5	69	280	206	970	1055	970
IE2-WE1R 280 M6 Ex nA IIC T3	A550	550	416	433	75	65	M20	140	140	20	18	79,5	69	280	211	1105	1215	1105
IE2-WE1R 280 S8 Ex nA IIC T3	A550	490	386	403	75	65	M20	140	140	20	18	79,5	69	280	206	970	1055	970
IE2-WE1R 280 M8 Ex nA IIC T3	A550	550	416	433	75	65	M20	140	140	20	18	79,5	69	280	211	1105	1215	1105

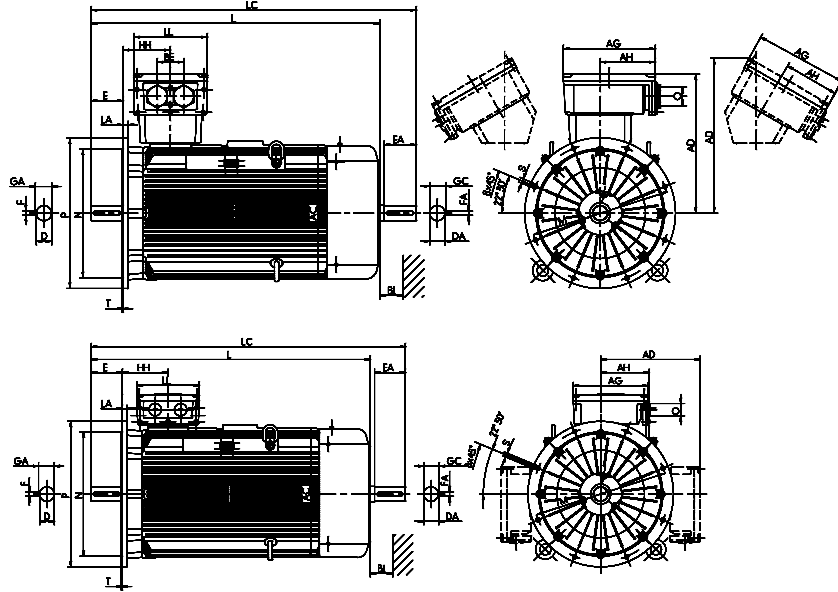
¹⁾ Zentrierbohrung nach DIN 332-DS ...

Typbezeichnung	LC	LC	KK Typ	AG	LL	KK Typ	AG	LL	AH	O	LB	BI
	k1	k1	Ex e IIC	x	z	Ex e IIC	x	z	-	-		BI
		(IM B5)	Standard			VIK						
IE2-WE1R 225 M2 Ex nA IIC T3	891	891	100 A	222	214	200 A-SB	335	270	200	M50 x 1,5	40	8L
IE2-WE1R 225 S4 Ex nA IIC T3	921	921	100 A	222	214	200 A-SB	335	270	200	M50 x 1,5	40	8L
IE2-WE1R 225 M4 Ex nA IIC T3	977	977	100 A	222	214	200 A-SB	335	270	200	M50 x 1,5	45	8L
IE2-WE1R 225 S8 Ex nA IIC T3	881	881	100 A	222	214	200 A-SB	335	270	200	M50 x 1,5	40	8L
IE2-WE1R 225 M6 Ex nA IIC T3	977	977	100 A	222	214	200 A-SB	335	270	200	M50 x 1,5	45	8L
IE2-WE1R 225 M8 Ex nA IIC T3	977	977	100 A	222	214	200 A-SB	335	270	200	M50 x 1,5	45	8L
IE2-WE2R 225 M4 Ex nA IIC T3	971	971	100 A	222	214	200 A-SB	335	270	200	M50 x 1,5	40	8L
IE2-WE2R 225 M6 Ex nA IIC T3	921	921	100 A	222	214	200 A-SB	335	270	200	M50 x 1,5	40	8L
IE2-WE2R 225 S8 Ex nA IIC T3	921	921	100 A	222	214	200 A-SB	335	270	200	M50 x 1,5	40	8L
IE2-WE2R 225 M8 Ex nA IIC T3	921	921	100 A	222	214	200 A-SB	335	270	200	M50 x 1,5	40	8L
IE2-WE1R 250 M2 Ex nA IIC T3	977	977	100 A	222	214	200 A-SB	335	270	200	M63 x 1,5	45	8L
IE2-WE1R 250 M4 Ex nA IIC T3	1042	1042	200 A	290	252	200 A-SB	335	270	200	M63 x 1,5	50	8L
IE2-WE1R 250 M6 Ex nA IIC T3	1042	1042	200 A	290	252	200 A-SB	335	270	200	M63 x 1,5	50	8L
IE2-WE2R 250 M4 Ex nA IIC T3	1112	1112	100 A	222	214	200 A-SB	335	270	200	M63 x 1,5	45	8L
IE2-WE2R 250 M6 Ex nA IIC T3	1112	1112	100 A	222	214	200 A-SB	335	270	200	M63 x 1,5	45	8L
IE2-WE2R 250 M8 Ex nA IIC T3	1112	1112	100 A	222	214	200 A-SB	335	270	200	M63 x 1,5	45	8L
IE2-WE1R 280 S2 Ex nA IIC T3	1072	1072	200 A	290	252	200 A-SB	335	270	200	M63 x 1,5	50	8L
IE2-WE1R 280 M2 Ex nA IIC T3	1118	1118	200 A	290	252	200 A-SB	335	270	200	M63 x 1,5	50	8L
IE2-WE1R 280 S4 Ex nA IIC T3	1072	1072	200 A	290	252	200 A-SB	335	270	200	M63 x 1,5	50	8L
IE2-WE1R 280 M4 Ex nA IIC T3	1118	1118	200 A	290	252	200 A-SB	335	270	200	M63 x 1,5	50	8L
IE2-WE1R 280 S6 Ex nA IIC T3	1118	1118	200 A	290	252	200 A-SB	335	270	200	M63 x 1,5	50	8L
IE2-WE1R 280 M6 Ex nA IIC T3	1243	1243	200 A	290	252	200 A-SB	335	270	200	M63 x 1,5	55	8L
IE2-WE1R 280 S8 Ex nA IIC T3	1118	1118	200 A	290	252	200 A-SB	335	270	200	M63 x 1,5	50	8L
IE2-WE1R 280 M8 Ex nA IIC T3	1243	1243	200 A	290	252	200 A-SB	335	270	200	M63 x 1,5	55	8L

**Drehstrommotoren mit Käfigläufer für den Einsatz in Zone 2 nach EN 60079-15 (EN 60079-7),
Zündschutzart „n“ (Erhöhte Sicherheit „ec“) und für den Einsatz in Zonen 21 und 22
nach EN 60079-31, Zündschutzart Schutz durch Gehäuse „tb, tc“, High Efficiency IE2
(VIK-Empfehlung 1, Drehstrom-Asynchronmotoren/Technische Anforderungen 03.2011)**

mit Oberflächenkühlung, Kühlart IC 411
Baugröße 315, 355

Bauform IM B5 [IM 3001]
Bauform IM V1 [IM 3011]
Flanschmaße siehe Seite 10/6



Typbezeichnung	Flanschgröße	AC	AD	AD	D	DA	DB ¹⁾	E	EA	F	FA	GA	GC	H	HH	L
		g	g1	g1 (VIK)	d	d1		l	l1	u	u1	t	t1	h	A	k
IE2-WE1R 315 S2 Ex nA IIC T3	A660	550	416	460,5	65	65	M20	140	140	18	18	69	69	315	211	1050
IE2-WE1R 315 M2 Ex nA IIC T3	A660	550	416	460,5	65	65	M20	140	140	18	18	69	69	315	211	1105
IE2-WE1R 315 MX2 Ex nA IIC T3	A660	550	416	460,5	65	65	M20	140	140	18	18	69	69	315	211	1185
IE2-WE1R 315 MY2 Ex nA IIC T3	A660	610	494	680,5	65	65	M20	140	140	18	18	69	69	315	230	1270
IE2-WE1R 315 L2 Ex nA IIC T3	A660	610	494	680,5	65	65	M20	140	140	18	18	69	69	315	230	1390
IE2-WE1R 315 LX2 Ex nA IIC T3	A660	610	494	680,5	65	65	M20	140	140	18	18	69	69	315	230	1510
IE2-WE1R 315 S4 Ex nA IIC T3	A660	550	416	460,5	80	70	M20	170	140	22	20	85	74,5	315	211	1080
IE2-WE1R 315 M4 Ex nA IIC T3	A660	550	416	460,5	80	70	M20	170	140	22	20	85	74,5	315	211	1135
IE2-WE1R 315 MX4 Ex nA IIC T3	A660	550	416	460,5	80	70	M20	170	140	22	20	85	74,5	315	211	1210
IE2-WE1R 315 MY4 Ex nA IIC T3	A660	610	494	680,5	80	70	M20	170	140	22	20	85	74,5	315	230	1300
IE2-WE1R 315 L4 Ex nA IIC T3	A660	610	494	680,5	80	70	M20	170	140	22	20	85	74,5	315	230	1420
IE2-WE1R 315 LX4 Ex nA IIC T3	A660	610	494	680,5	80	70	M20	170	140	22	20	85	74,5	315	230	1540
IE2-WE1R 315 S6 Ex nA IIC T3	A660	550	416	460,5	80	70	M20	170	140	22	20	85	74,5	315	211	1135
IE2-WE1R 315 M6 Ex nA IIC T3	A660	550	416	460,5	80	70	M20	170	140	22	20	85	74,5	315	211	1135
IE2-WE1R 315 MX6 Ex nA IIC T3	A660	610	494	680,5	80	70	M20	170	140	22	20	85	74,5	315	230	1300
IE2-WE1R 315 MY6 Ex nA IIC T3	A660	610	494	680,5	80	70	M20	170	140	22	20	85	74,5	315	230	1300
IE2-WE1R 315 L6 Ex nA IIC T3	A660	610	494	680,5	80	70	M20	170	140	22	20	85	74,5	315	230	1420
IE2-WE1R 315 LX6 Ex nA IIC T3	A660	610	494	680,5	80	70	M20	170	140	22	20	85	74,5	315	230	1420
IE2-WE1R 315 S8 Ex nA IIC T3	A660	550	416	460,5	80	70	M20	170	140	22	20	85	74,5	315	211	1135
IE2-WE1R 315 M8 Ex nA IIC T3	A660	550	416	460,5	80	70	M20	170	140	22	20	85	74,5	315	211	1135
IE2-WE1R 315 MX8 Ex nA IIC T3	A660	610	494	680,5	80	70	M20	170	140	22	20	85	74,5	315	230	1300
IE2-WE1R 315 MY8 Ex nA IIC T3	A660	610	494	680,5	80	70	M20	170	140	22	20	85	74,5	315	230	1300
IE2-WE1R 315 L8 Ex nA IIC T3	A660	610	494	680,5	80	70	M20	170	140	22	20	85	74,5	315	230	1420
IE2-WE1R 315 LX8 Ex nA IIC T3	A660	610	494	680,5	80	70	M20	170	140	22	20	85	74,5	315	230	1420
IE2-WE2R 355 MY2G Ex nA IIC T3	A800	715	736	736	80	80	M20	170	-	22	-	85	-	355	250	1530
IE2-WE2R 355 M2G Ex nA IIC T3	A800	715	736	736	80	80	M20	170	-	22	-	85	-	355	250	1530
IE2-WE2R 355 MY4 Ex nA IIC T3	A800	715	736	736	100	80	M24	210	170	28	22	106	85	355	250	1570
IE2-WE2R 355 M4 Ex nA IIC T3	A800	715	736	736	100	80	M24	210	170	28	22	106	85	355	250	1570
IE2-WE2R 355 MY6, 8 Ex nA IIC T3	A800	715	736	736	100	80	M24	210	170	28	22	106	85	355	250	1570
IE2-WE2R 355 M6 Ex nA IIC T3	A800	715	736	736	100	80	M24	210	170	28	22	106	85	355	250	1570
IE2-WE2R 355 MX6 Ex nA IIC T3	A800	715	736	736	100	80	M24	210	170	28	22	106	85	355	250	1690
IE2-WE2R 355 MY2G Ex nA IIC T3	A800	715	729	729	80	80	M20	170	-	22	-	85	-	355	327	1650
IE2-WE2R 355 L2G Ex nA IIC T3	A800	715	729	729	80	80	M20	170	-	22	-	85	-	355	327	1650
IE2-WE2R 355 MX4 Ex nA IIC T3	A800	715	729	729	100	80	M24	210	170	28	22	106	85	355	327	1690
IE2-WE2R 355 L4 Ex nA IIC T3	A800	715	729	729	100	80	M24	210	170	28	22	106	85	355	327	1690
IE2-WE2R 355 L8 Ex nA IIC T3	A800	715	729	729	100	80	M24	210	170	28	22	106	85	355	327	1690

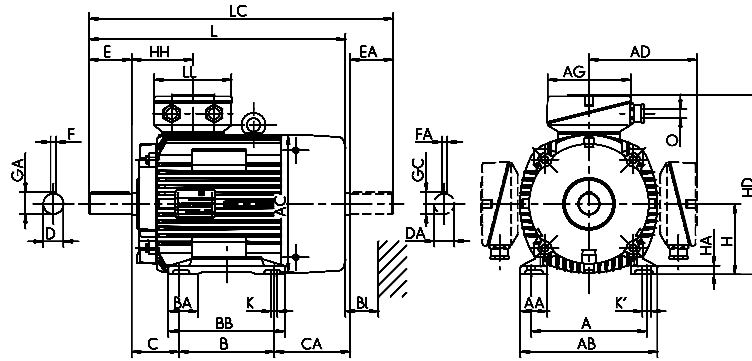
¹⁾ Zentrierbohrung nach DIN 332-DS ...

Typbezeichnung	L k (IM V1)	L k (IM B5)	LC k1	LC k1 (IM B5)	KK Typ Ex e IIC Standard/VIK	AG x	LL z	AH -	O -	LB	BI BI
IE2-WE1R 315 S2 Ex nA IIC T3	1160	1050	1218	1218	400 A-SB	415	340	265	M63 x 1,5	55	8L
IE2-WE1R 315 M2 Ex nA IIC T3	1215	1105	1273	1273	400 A-SB	415	340	265	M63 x 1,5	55	8L
IE2-WE1R 315 MX2 Ex nA IIC T3	1295	1185	1353	1353	400 A-SB	415	340	265	M63 x 1,5	55	8L
IE2-WE1R 315 MY2 Ex nA IIC T3	1380	1270	1448	1448	630 A	496	390	301	M63 x 1,5	55	8L
IE2-WE1R 315 L2 Ex nA IIC T3	1500	1390	1568	1568	630 A	496	390	301	M63 x 1,5	55	8L
IE2-WE1R 315 LX2 Ex nA IIC T3	1620	1510	1688	1688	630 A	496	390	301	M63 x 1,5	55	8L
IE2-WE1R 315 S4 Ex nA IIC T3	1190	1080	1248	1248	400 A-SB	415	340	265	M63 x 1,5	55	8L
IE2-WE1R 315 M4 Ex nA IIC T3	1245	1135	1303	1303	400 A-SB	415	340	265	M63 x 1,5	55	8L
IE2-WE1R 315 MX4 Ex nA IIC T3	1325	1210	1383	1383	400 A-SB	415	340	265	M63 x 1,5	55	8L
IE2-WE1R 315 MY4 Ex nA IIC T3	1410	1300	1478	1478	630 A	496	390	301	M63 x 1,5	55	8L
IE2-WE1R 315 L4 Ex nA IIC T3	1530	1420	1598	1598	630 A	496	390	301	M63 x 1,5	55	8L
IE2-WE1R 315 LX4 Ex nA IIC T3	1650	1540	1718	1718	630 A	496	390	301	M63 x 1,5	55	8L
IE2-WE1R 315 S6 Ex nA IIC T3	1245	1135	1303	1303	400 A-SB	415	340	265	M63 x 1,5	55	8L
IE2-WE1R 315 M6 Ex nA IIC T3	1245	1135	1303	1303	400 A-SB	415	340	265	M63 x 1,5	55	8L
IE2-WE1R 315 MX6 Ex nA IIC T3	1410	1300	1478	1478	630 A	496	390	301	M63 x 1,5	55	8L
IE2-WE1R 315 MY6 Ex nA IIC T3	1410	1300	1478	1478	630 A	496	390	301	M63 x 1,5	55	8L
IE2-WE1R 315 L6 Ex nA IIC T3	1530	1420	1598	1598	630 A	496	390	301	M63 x 1,5	55	8L
IE2-WE1R 315 LX6 Ex nA IIC T3	1530	1420	1598	1598	630 A	496	390	301	M63 x 1,5	55	8L
IE2-WE1R 315 S8 Ex nA IIC T3	1245	1135	1303	1303	400 A-SB	415	340	265	M63 x 1,5	55	8L
IE2-WE1R 315 M8 Ex nA IIC T3	1245	1135	1303	1303	400 A-SB	415	340	265	M63 x 1,5	55	8L
IE2-WE1R 315 MX8 Ex nA IIC T3	1410	1300	1478	1478	630 A	496	390	301	M63 x 1,5	55	8L
IE2-WE1R 315 MY8 Ex nA IIC T3	1410	1300	1478	1478	630 A	496	390	301	M63 x 1,5	55	8L
IE2-WE1R 315 L8 Ex nA IIC T3	1530	1420	1598	1598	630 A	496	390	301	M63 x 1,5	55	8L
IE2-WE1R 315 LX8 Ex nA IIC T3	1530	1420	1598	1598	630 A	496	390	301	M63 x 1,5	55	8L
IE2-WE2R 355 MY2G Ex nA IIC T3	1650	1530	-	-	630 A	496	390	301	M75 x 1,5	60	8L
IE2-WE2R 355 M2G Ex nA IIC T3	1650	1530	-	-	630 A	496	390	301	M75 x 1,5	60	8L
IE2-WE2R 355 MY4 Ex nA IIC T3	1690	1570	1755	1755	630 A	496	390	301	M75 x 1,5	60	8L
IE2-WE2R 355 M4 Ex nA IIC T3	1690	1570	1755	1755	630 A	496	390	301	M75 x 1,5	60	8L
IE2-WE2R 355 MY6, 8 Ex nA IIC T3	1690	1570	1755	1755	630 A	496	390	301	M75 x 1,5	60	8L
IE2-WE2R 355 M6 Ex nA IIC T3	1690	1570	1755	1755	630 A	496	390	301	M75 x 1,5	60	8L
IE2-WE2R 355 MX6 Ex nA IIC T3	1810	1690	1875	1875	630 A	496	390	301	M75 x 1,5	60	8L
IE2-WE2R 355 MX2G Ex nA IIC T3	1770	1650	-	-	1000 A	615	474	385	M75 x 1,5	60	8L
IE2-WE2R 355 L2G Ex nA IIC T3	1770	1650	-	-	1000 A	615	474	385	M75 x 1,5	60	8L
IE2-WE2R 355 MX4 Ex nA IIC T3	1810	1690	1875	1875	1000 A	615	474	385	M75 x 1,5	60	8L
IE2-WE2R 355 L4 Ex nA IIC T3	1810	1690	1875	1875	1000 A	615	474	385	M75 x 1,5	60	8L
IE2-WE2R 355 L8 Ex nA IIC T3	1810	1690	1875	1875	1000 A	615	474	385	M75 x 1,5	60	8L

**Drehstrommotoren mit Käfigläufer für den Einsatz in Zone 2 nach EN 60079-15 (EN 60079-7),
Zündschutzart „n“ (Erhöhte Sicherheit „ec“) und für den Einsatz in Zonen 21 und 22
nach EN 60079-31, Zündschutzart Schutz durch Gehäuse „tb, tc“, Standard Efficiency IE1
(VIK-Empfehlung 1, Drehstrom-Asynchronmotoren/Technische Anforderungen 03.2011)**

mit Oberflächenkühlung, Kühlart IC 411
Baugröße 63 bis 280

Bauform IM B3 [IM 1001]



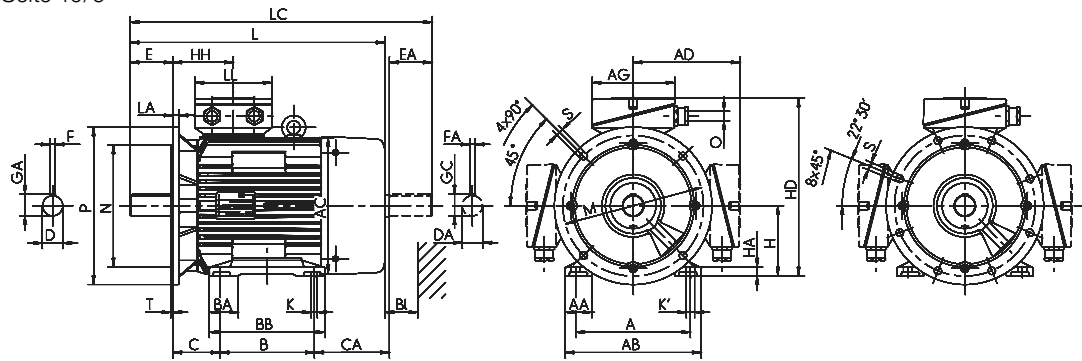
Typbezeichnung	Flanschgröße	A	AA	AB	AC	AD	AD VIK	B	BA	BB	C	CA	D	DA	DB ¹⁾	E	EA	F	FA
		b	n	f	g	g1	g1	a	m	e	w1	w2	d	d1		l	l1	u	u1
K21R 63 K2, 4, 6	FF115	100	28	128	109	-	-	80	-	100	40	39	11	11	M4	23	23	4	4
K21R 63 G2, 4, 6	FF115	100	28	128	109	-	-	80	-	100	40	39	11	11	M4	23	23	4	4
K21R 71 K2, 4, 6, 8	FF130	112	32	138	124	-	-	90	-	116	45	43,5	14	14	M5	30	30	5	5
K21R 71 G2, 4, 6, 8	FF130	112	32	138	124	-	-	90	-	116	45	43,5	14	14	M5	30	30	5	5
(IE1-)K21R 80 K2, 4, 6, 8	FF 165	125	38	168	139	-	-	100	-	125	50	63	19	19	M6	40	40	6	6
(IE1-)K21R 80 G2, 4, 6, 8	FF 165	125	38	168	139	-	-	100	-	125	50	63	19	19	M6	40	40	6	6
(IE1-)K21R 90 S2, 4, 6, 8	FF 165	140	40	178	157	-	-	100	-	130	56	74	24	22	M8	50	50	8	6
(IE1-)K21R 90 L2, 4, 6, 8	FF 165	140	40	178	157	-	-	125	-	155	56	71	24	22	M8	50	50	8	6
(IE1-)K21R 100 L2, 4, 6, 8	FF 215	160	45	192	177	-	-	140	-	175	63	73	28	24	M10	60	50	8	8
(IE1-)K21R 100 LX4, 8	FF 215	160	32	188	196	-	-	140	-	171	63	102	28	28	M10	60	60	8	8
(IE1-)K21R 112 M2	FF 215	190	50	224	196	-	-	140	-	180	70	95	28	28	M10	60	60	8	8
(IE1-)K21R 112 M6, 8	FF 215	190	50	224	196	-	-	140	-	180	70	95	28	28	M10	60	60	8	8
(IE1-)K21R 112 MX2	FF 215	190	50	224	196	-	-	140	-	180	70	129	28	28	M10	60	60	8	8
(IE1-)K21R 112 M4	FF 215	190	50	224	196	-	-	140	-	180	70	129	28	28	M10	60	60	8	8
(IE1-)K..R(Q)132 S2	FF265	216	50	256	217	189	189	140	55	180	89	153	38	32	M12	80	80	10	10
(IE1-)K..R(Q)132 SX2	FF265	216	50	256	217	189	189	140	55	180	89	173	38	32	M12	80	80	10	10
(IE1-)K..R(Q)132 S4, 6, 8	FF265	216	50	256	217	189	189	140	55	180	89	153	38	32	M12	80	80	10	10
(IE1-)K..R(Q)132 M4	FF265	216	50	256	258	210	210	178	55	218	89	138	38	38	M12	80	80	10	10
(IE1-)K..R(Q)132 MX6	FF265	216	50	256	258	210	210	178	55	218	89	138	38	38	M12	80	80	10	10
(IE1-)K..R(Q)132 M6, 8	FF265	216	50	256	217	189	189	178	55	218	89	135	38	32	M12	80	80	10	10
(IE1-)K..R(Q)160 M2	FF300	254	55	296	258	210	210	210	60	257	108	135	42	38	M16	110	80	12	10
(IE1-)K..R(Q)160 M4, 6, 8	FF300	254	55	296	258	249	275	210	60	257	108	135	42	38	M16	110	80	12	10
(IE1-)K..R(Q)160 MX8	FF300	254	55	296	258	249	275	210	60	257	108	135	42	38	M16	110	80	12	10
(IE1-)K..R(Q)160 MX2	FF300	254	55	296	313	249	275	210	60	257	108	148	42	42	M16	110	110	12	12
(IE1-)K..R(Q)160 L2, 4, 6, 8	FF300	254	55	296	313	249	275	254	60	301	108	142	42	42	M16	110	110	12	12
(IE1-)K..R(Q)180 M2	FF300	279	62	328	351	268	294	241	65	288	121	169	48	48	M16	110	110	14	14
(IE1-)K..R(Q)180 M4	FF300	279	62	328	313	249	275	241	65	288	121	142	48	42	M16	110	110	14	12
(IE1-)K..R(Q)180 L4	FF300	279	62	328	351	268	294	279	65	326	121	176	48	48	M16	110	110	14	14
(IE1-)K..R(Q)180 L6, 8	FF300	279	62	328	313	249	275	279	65	326	121	104	48	42	M16	110	110	14	12
(IE1-)K..R(Q)200 L2, 4, 6, 8	FF 350	318	70	372	351	268	294	305	70	360	133	138	55	48	M20	110	110	16	14
(IE1-)K..R(Q)200 LX6	FF 350	318	70	372	351	268	294	305	70	360	133	138	55	48	M20	110	110	16	14
(IE1-)K..R(Q)200 LX2	FF 350	318	70	372	390	313	378	305	70	360	133	193	55	55	M20	110	110	16	16
(IE1-)K..R(Q)225 S4, 8	FF 400	356	75	413	390	313	378	286	75	343	149	196	60	55	M20	140	110	18	16
(IE1-)K..R(Q)225 M2	FF 400	356	75	413	390	313	378	311	75	368	149	211	55	55	M20	110	110	16	16
(IE1-)K..R(Q)225 M4	FF 400	356	75	413	390	313	378	311	75	368	149	211	60	55	M20	140	110	18	16
(IE1-)K..R(Q)225 M6, 8	FF 400	356	75	413	390	313	378	311	75	368	149	171	60	55	M20	140	110	18	16
(IE1-)K..R(Q)250 M2	FF 500	406	84	471	440	337	406	349	84	412	168	210	60	55	M20	140	110	18	16
(IE1-)K..R(Q)250 M4, 6, 8	FF 500	406	84	471	440	337	406	349	84	412	168	210	65	55	M20	140	110	18	16
(IE1-)K..R(Q)280 S2	FF 500	457	94	522	490	399	399	368	96	431	190	234	65	65	M20	140	140	18	18
(IE1-)K..R(Q)280 S4, 6, 8	FF 500	457	94	522	490	399	399	368	96	431	190	234	75	65	M20	140	140	20	18
(IE1-)K..R(Q)280 M2	FF 500	457	94	522	490	399	399	419	96	482	190	229	65	65	M20	140	140	18	18
(IE1-)K..R(Q)280 M4, 6, 8	FF 500	457	94	522	490	399	399	419	96	482	190	229	75	65	M20	140	140	20	18

¹⁾ Zentrierbohrung nach DIN 332-DS ...

**Drehstrommotoren mit Käfigläufer für den Einsatz in Zone 2 nach EN 60079-15 (EN 60079-7),
Zündschutzart „n“ (Erhöhte Sicherheit „ec“) und für den Einsatz in Zonen 21 und 22
nach EN 60079-31, Zündschutzart Schutz durch Gehäuse „tb, tc“, Standard Efficiency IE1
(VIK-Empfehlung 1, Drehstrom-Asynchronmotoren/Technische Anforderungen 03.2011)**

mit Oberflächenkühlung, Kühlart IC 411
Baugröße 63 bis 280

Bauform IM B35 [IM 2001]
Flanschmaße siehe Seite 10/6



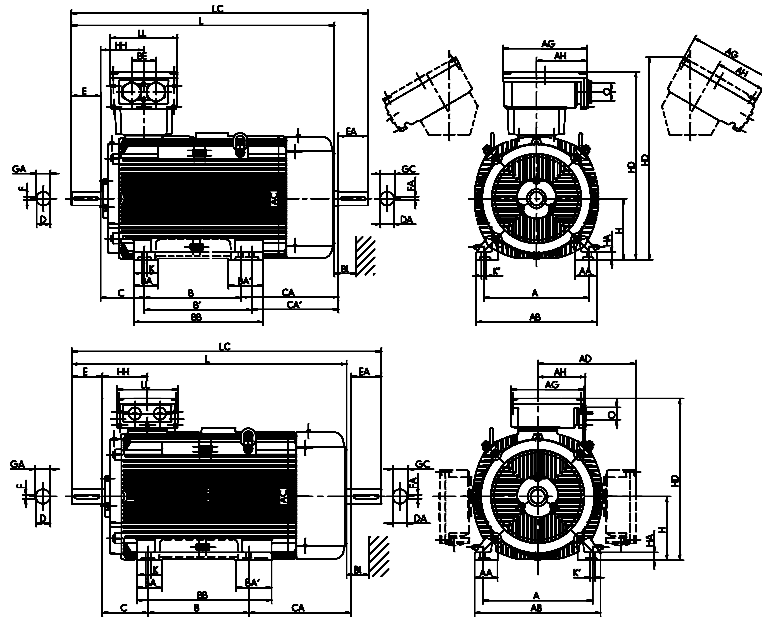
Typbezeichnung	GA	GC	H	HA	HD	HD ^{*)}	HD	HH	K	K'	L	LC	KK Typ	AG	LL	O	KK Typ	AG	LL	O	Loch- bild	BI
	t	tl	h	c	p	p	p	A	s	s'	k	k1	Ex e IIC Standard	Ex e IIC VIK	Ex e IIC VIK	Ex e IIC VIK	Ex e IIC VIK	Ex e IIC VIK	Ex e IIC VIK	BI		
K21R 63 K2, 4, 6	12,5	12,5	63	10	180	a.A.	-	67	8	8	179	205	-	-	-	-	KA 05-13	104	112	M25 x 1,5	4L	14
K21R 63 G2, 4, 6	12,5	12,5	63	10	180	a.A.	-	67	8	8	179	205	-	-	-	-	KA 05-13	104	112	M25 x 1,5	4L	14
K21R 71 K2, 4, 6, 8	16	16	71	11	194	a.A.	-	70	8	8	206	239	-	-	-	-	KA 05-13	104	112	M25 x 1,5	4L	14
K21R 71 G2, 4, 6, 8	16	16	71	11	194	a.A.	-	70	8	8	206	239	-	-	-	-	KA 05-13	104	112	M25 x 1,5	4L	14
(IE1-)K21R 80 K2, 4, 6, 8	21,5	21,5	80	12	210	a.A.	-	76	10	10	249	293	-	-	-	-	KA 05-13	104	112	M25 x 1,5	4L	16
(IE1-)K21R 80 G2, 4, 6, 8	21,5	21,5	80	12	210	a.A.	-	76	10	10	249	293	-	-	-	-	KA 05-13	104	112	M25 x 1,5	4L	16
(IE1-)K21R 90 S2, 4, 6, 8	27	24,5	90	14	229	a.A.	-	79	10	10	275	330	-	-	-	-	KA 05-13	104	112	M25 x 1,5	4L	16
(IE1-)K21R 90 L2, 4, 6, 8	27	24,5	90	14	229	a.A.	-	79	10	10	297	352	-	-	-	-	KA 05-13	104	112	M25 x 1,5	4L	16
(IE1-)K21R 100 L2, 4, 6, 8	31	27	100	15	246	a.A.	-	84	12	12	331	386	-	-	-	-	KA 05-13	104	112	M25 x 1,5	4L	18
(IE1-)K21R 100 LX4, 8	31	31	100	11	256	a.A.	-	86	12	12	357	425	-	-	-	-	KA 05-13	104	112	M25 x 1,5	4L	20
(IE1-)K21R 112 M2	31	31	112	18	268	a.A.	-	86	12	12	357	425	-	-	-	-	KA 05-13	104	112	M25 x 1,5	4L	20
(IE1-)K21R 112 M6, 8	31	31	112	18	268	a.A.	-	86	12	12	357	425	-	-	-	-	KA 05-13	104	112	M25 x 1,5	4L	20
(IE1-)K21R 112 MX2	31	31	112	18	268	a.A.	-	86	12	12	391	459	-	-	-	-	KA 05-13	104	112	M25 x 1,5	4L	20
(IE1-)K21R 112 M4	31	31	112	18	268	a.A.	-	86	12	12	391	459	-	-	-	-	KA 05-13	104	112	M25 x 1,5	4L	20
(IE1-)K..R(Q)132 S2	41	35	132	16	310	256,5	310	108	12	12	459	542	25 A	143	134	M32 x 1,5	25 AV	143	134	M32 x 1,5	4L	35
(IE1-)K..R(Q)132 SX2	41	35	132	16	310	256,5	310	108	12	12	479	562	25 A	143	134	M32 x 1,5	25 AV	143	134	M32 x 1,5	4L	35
(IE1-)K..R(Q)132 S4, 6, 8	41	35	132	16	310	256,5	310	108	12	12	459	542	25 A	143	134	M32 x 1,5	25 AV	143	134	M32 x 1,5	4L	35
(IE1-)K..R(Q)132 M4	41	41	132	16	331	279	331	114	12	12	481	565	25 A	143	134	M32 x 1,5	25 AV	143	134	M32 x 1,5	4L	35
(IE1-)K..R(Q)132 MX6	41	41	132	16	331	279	331	114	12	12	481	565	25 A	143	134	M32 x 1,5	25 AV	143	134	M32 x 1,5	4L	35
(IE1-)K..R(Q)132 M6, 8	41	35	132	16	310	256,5	310	108	12	12	479	562	25 A	143	134	M32 x 1,5	25 AV	143	134	M32 x 1,5	4L	35
(IE1-)K..R(Q)160 M2	45	41	160	18	370	307	370	114	15	15	559	643	25 A	143	134	M32 x 1,5	25 AV	143	134	M32 x 1,5	4L	35
(IE1-)K..R(Q)160 M4, 6, 8	45	41	160	18	370	307	370	114	15	15	559	643	25 A	143	134	M32 x 1,6	25 AV	143	134	M32 x 1,6	4L	35
(IE1-)K..R(Q)160 MX8	45	41	160	18	409	336	435	138	15	15	559	643	63 A	184	172	M40 x 1,5	100/63 AV	223	214	M40 x 1,5	4L	35
(IE1-)K..R(Q)160 MX2	45	45	160	18	409	336	435	138	15	20	571	686	63 A	184	172	M40 x 1,5	100/63 AV	223	214	M40 x 1,5	4L	35
(IE1-)K..R(Q)160 L2, 4, 6, 8	45	45	160	18	409	336	435	138	15	20	609	724	63 A	184	172	M40 x 1,5	100/63 AV	223	214	M40 x 1,5	4L	35
(IE1-)K..R(Q)180 M2	51,5	51,5	180	20	450	369	476	147	15	20	635	751	63 A	184	172	M40 x 1,5	100/63 AV	223	214	M40 x 1,5	4L	35
(IE1-)K..R(Q)180 M4	51,5	45	180	20	433	356	459	138	15	20	609	724	63 A	184	172	M40 x 1,5	100/63 AV	223	214	M40 x 1,5	4L	35
(IE1-)K..R(Q)180 L4	51,5	51,5	180	20	450	369	476	147	15	20	680	796	63 A	184	172	M40 x 1,5	100/63 AV	223	214	M40 x 1,5	4L	35
(IE1-)K..R(Q)180 L6, 8	51,5	45	180	20	433	356	459	138	15	20	609	724	63 A	184	172	M40 x 1,5	100/63 AV	223	214	M40 x 1,5	4L	35
(IE1-)K..R(Q)200 L2, 4, 6, 8	59	51,5	200	22	472	389	498	147	19	25	680	796	63 A	184	172	M40 x 1,5	100/63 AV	223	214	M50 x 1,5	4L	35
(IE1-)K..R(Q)200 LX6	59	51,5	200	22	472	389	498	147	19	25	680	796	63 A	184	172	M40 x 1,5	100/63 AV	223	214	M50 x 1,5	4L	35
(IE1-)K..R(Q)200 LX2	59	59	200	22	515	417	579	168	19	25	727	851	100 A	222	214	M50 x 1,5	200 A-SB	335	270	M63 x 1,5	4L	35
(IE1-)K..R(Q)225 S4, 8	64	59	225	25	540	442	605	168	19	25	757	881	100 A	222	214	M50 x 1,5	200 A-SB	335	270	M63 x 1,5	8L	40
(IE1-)K..R(Q)225 M2	59	59	225	25	540	442	605	168	19	25	767	891	100 A	222	214	M50 x 1,5	200 A-SB	335	270	M63 x 1,5	8L	40
(IE1-)K..R(Q)225 M4	64	59	225	25	540	442	605	168	19	25	797	921	100 A	222	214	M50 x 1,5	200 A-SB	335	270	M63 x 1,5	8L	40
(IE1-)K..R(Q)225 M6, 8	64	59	225	25	540	442	605	168	19	25	757	881	100 A	222	214	M50 x 1,5	200 A-SB	335	270	M63 x 1,5	8L	40
(IE1-)K..R(Q)250 M2	64	59	250	28	589	484	656	177	24	30	862	977	100 A	222	214	M50 x 1,5	200 A-SB	335	270	M63 x 1,5	8L	45
(IE1-)K..R(Q)250 M4, 6, 8	69	59	250	28	589	484	656	177	24	30	862	977	100 A	222	214	M50 x 1,5	200 A-SB	335	270	M63 x 1,5	8L	45
(IE1-)K..R(Q)280 S2	69	69	280	32	677	537	677	206	24	30	924	1072	200 A	290	252	M63 x 1,5	200 A-SB	335	270	M63 x 1,5	8L	50
(IE1-)K..R(Q)280 S4, 6, 8	79,5	69	280	32	677	537	677	206	24	30	924	1072	200 A	290	252	M63 x 1,5	200 A-SB	335	270	M63 x 1,5	8L	50
(IE1-)K..R(Q)280 M2	69	69	280	32	677	537	677	206	24	30	970	1118	200 A	290	252	M63 x 1,5	200 A-SB	335	270	M63 x 1,5	8L	50
(IE1-)K..R(Q)280 M4, 6, 8	79,5	69	280	32	677	537	677	206	24	30	970	1118	200 A	290	252	M63 x 1,5	200 A-SB	335	270	M63 x 1,5	8L	50

^{*)} Anschlusskasten rechts/links a.A. auf Anfrage

**Drehstrommotoren mit Käfigläufer für den Einsatz in Zone 2 nach EN 60079-15 (EN 60079-7),
Zündschutzart „n“ (Erhöhte Sicherheit „ec“) und für den Einsatz in Zonen 21 und 22
nach EN 60079-31, Zündschutzart Schutz durch Gehäuse „tb, tc“, Standard Efficiency IE1
(VIK-Empfehlung 1, Drehstrom-Asynchronmotoren/Technische Anforderungen 03.2011)**

mit Oberflächenkühlung, Kühlart IC 411
Baugröße 315

Bauform IM B3 [IM 1001]



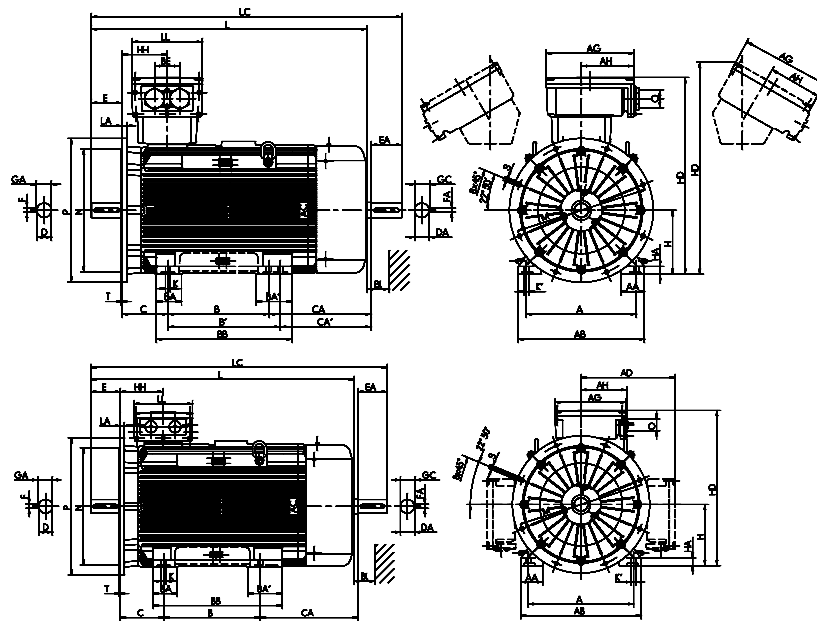
Typbezeichnung	Flansch- größe	A	AA	AB	AC	AD	AD	B	BA	BA'	BB	C	CA	D	DA	DB ¹⁾	E	EA	F	FA
		b	n	f	g	g1	g1	a	m	m1	e	w1	w2	d	d1		l	l1	u	u1
(IE1-)K..R(Q)315 S2	FF 600	508	126	590	550	460	460	406	120	-	503	216	316	65	65	M20	140	140	18	18
(IE1-)K..R(Q)315 S4, 6, 8	FF 600	508	126	590	550	460	460	406	120	-	503	216	316	80	70	M20	170	140	22	20
(IE1-)K..R(Q)315 M2	FF 600	508	126	590	550	460	460	457	120	150	554	216	320	65	65	M20	140	140	18	18
(IE1-)K..R(Q)315 M4, 6, 8	FF 600	508	126	590	550	460	460	457	120	150	554	216	320	80	70	M20	170	140	22	20
(IE1-)K..R(Q)315 MX2	FF 600	508	126	590	550	460	460	457	120	150	554	216	400	65	65	M20	140	140	18	18
(IE1-)K..R(Q)315 MX4	FF 600	508	126	590	550	460	460	457	120	150	554	216	400	80	70	M20	170	140	22	20
(IE1-)K..R(Q)315 MX6, 8	FF 600	508	126	590	550	460	460	457	120	150	554	216	320	80	70	M20	170	140	22	20
(IE1-)K..R(Q)315 MX10, 12	FF 600	508	126	590	550	460	460	457	120	150	554	216	320	80	70	M20	170	140	22	20
(IE1-)K..R(Q)315 MY2	FF 600	508	110	590	610	681	681	457	120	-	573	216	495	65	65	M20	140	140	18	18
(IE1-)K..R(Q)315 MY4, 6, 8	FF 600	508	110	590	610	681	681	457	120	-	573	216	495	80	70	M20	170	140	22	20
(IE1-)K..R(Q)315 L2	FF 600	508	110	590	610	681	681	508	120	-	624	216	539	65	65	M20	140	140	18	18
(IE1-)K..R(Q)315 L4, 6, 8	FF 600	508	110	590	610	681	681	508	120	-	624	216	564	80	70	M20	170	140	22	20
(IE1-)K..R(Q)315 LX2	FF 600	508	110	590	610	681	681	508	120	-	624	216	684	65	65	M20	140	140	18	18
(IE1-)K..R(Q)315 LX4	FF 600	508	110	590	610	681	681	508	120	-	624	216	689	80	70	M20	170	140	22	20
(IE1-)K..R(Q)315 LX6, 8	FF 600	508	110	590	610	681	681	508	120	-	624	216	564	80	70	M20	170	140	22	20

¹⁾ Zentrierbohrung nach DIN 332-DS ...

**Drehstrommotoren mit Käfigläufer für den Einsatz in Zone 2 nach EN 60079-15 (EN 60079-7),
Zündschutzart „n“ (Erhöhte Sicherheit „ec“) und für den Einsatz in Zonen 21 und 22
nach EN 60079-31, Zündschutzart Schutz durch Gehäuse „tb, tc“, Standard Efficiency IE1
(VIK-Empfehlung 1, Drehstrom-Asynchronmotoren/Technische Anforderungen 03.2011)**

mit Oberflächenkühlung, Kühlart IC 411
Baugröße 315

Bauform IM B35 [IM 2001]
Flanschmaße siehe Seite 10/6



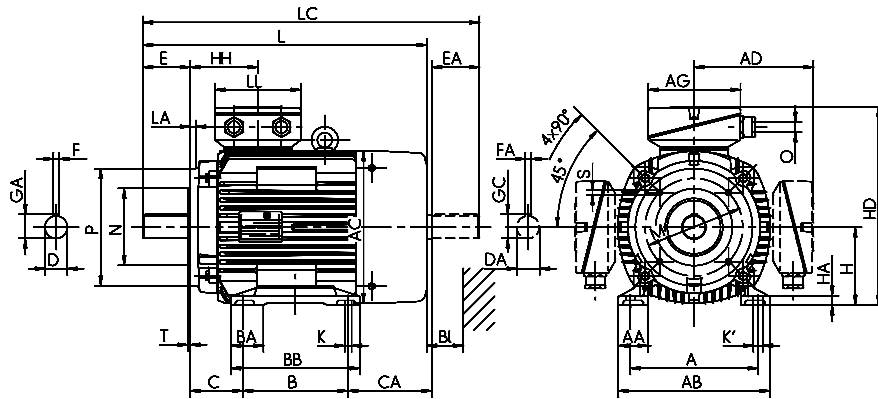
Typbezeichnung	GA	GC	H	HA	HD	HD ^{*)}	HD	HH	K	K'	L	LC	KK Typ	AG	LL	AH	O	BI
	t	t1	h	c	p	p	p	A	s	s'	k	k1	Ex e IIC Standard/VIK					BI
(IE1-)K..R(Q)315 S2	69	69	315	44	775	610	775	211	28	35	1050	1218	400 A-SB	415	340	265	M63 x 1,5	55
(IE1-)K..R(Q)315 S4, 6, 8	85	74,5	315	44	775	610	775	211	28	35	1080	1248	400 A-SB	415	340	265	M63 x 1,5	55
(IE1-)K..R(Q)315 M2	69	69	315	44	775	610	775	211	28	35	1105	1273	400 A-SB	415	340	265	M63 x 1,5	55
(IE1-)K..R(Q)315 M4, 6, 8	85	74,5	315	44	775	610	775	211	28	35	1135	1303	400 A-SB	415	340	265	M63 x 1,5	55
(IE1-)K..R(Q)315 MX2	69	69	315	44	775	610	775	211	28	35	1185	1353	400 A-SB	415	340	265	M63 x 1,5	55
(IE1-)K..R(Q)315 MX4	85	74,5	315	44	775	610	775	211	28	35	1210	1383	400 A-SB	415	340	265	M63 x 1,5	55
(IE1-)K..R(Q)315 MX6, 8	85	74,5	315	44	775	610	775	211	28	35	1135	1303	400 A-SB	415	340	265	M63 x 1,5	55
(IE1-)K..R(Q)315 MX10, 12	85	74,5	315	44	775	610	775	211	28	35	1135	1303	400 A-SB	415	340	265	M63 x 1,5	55
(IE1-)K..R(Q)315 MY2	69	69	315	44	996	628	996	230	28	35	1270	1448	630 A	496	390	301	M63 x 1,5	55
(IE1-)K..R(Q)315 MY4, 6, 8	85	74,5	315	44	996	628	996	230	28	35	1300	1478	630 A	496	390	301	M63 x 1,5	55
(IE1-)K..R(Q)315 L2	69	69	315	44	996	628	996	230	28	35	1390	1543	630 A	496	390	301	M63 x 1,5	55
(IE1-)K..R(Q)315 L4, 6, 8	85	74,5	315	44	996	628	996	230	28	35	1420	1598	630 A	496	390	301	M63 x 1,5	55
(IE1-)K..R(Q)315 LX2	69	69	315	44	996	628	996	230	28	35	1510	1688	630 A	496	390	301	M63 x 1,5	55
(IE1-)K..R(Q)315 LX4	85	74,5	315	44	996	628	996	230	28	35	1540	1723	630 A	496	390	301	M63 x 1,5	55
(IE1-)K..R(Q)315 LX6, 8	85	74,5	315	44	996	628	996	230	28	35	1420	1598	630 A	496	390	301	M63 x 1,5	55

^{*)} Anschlusskasten rechts/links

**Drehstrommotoren mit Käfigläufer für den Einsatz in Zone 2 nach EN 60079-15 (EN 60079-7),
Zündschutzart „n“ (Erhöhte Sicherheit „ec“) und für den Einsatz in Zonen 21 und 22
nach EN 60079-31, Zündschutzart Schutz durch Gehäuse „tb, tc“, Standard Efficiency IE1
(VIK-Empfehlung 1, Drehstrom-Asynchronmotoren/Technische Anforderungen 03.2011)**

mit Oberflächenkühlung, Kühlart IC 411
Baugröße 63 bis 180

Bauform IM B34 [IM 2101]
Flanschmaße siehe Seite 10/6



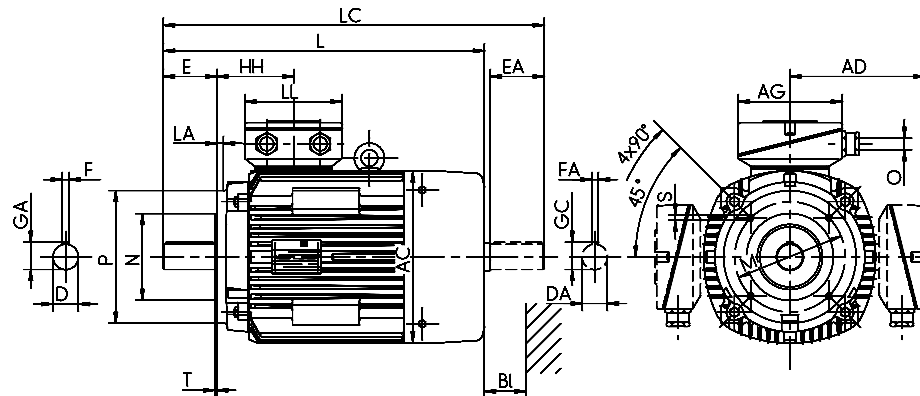
Typbezeichnung	Flanschgröße		A	AA	AB	AC	AD	AD	B	BA	BB	C	CA	D	DA	DB ¹⁾	E	EA	F	FA
	klein	groß	b	n	f	g	g1	VIK g1	a	m	e	w1	w2	d	d1		l	l1	u	u1
K21R 63 K2, 4, 6	FT 75	FT 100	100	28	128	109	-	-	80	-	100	40	39	11	11	M4	23	23	4	4
K21R 63 G2, 4, 6	FT 75	FT 100	100	28	128	109	-	-	80	-	100	40	39	11	11	M4	23	23	4	4
K21R 71 K2, 4, 6, 8	FT 85	FT 115	112	32	138	124	-	-	90	-	116	45	43,5	14	14	M5	30	30	5	5
K21R 71 G2, 4, 6, 8	FT 85	FT 115	112	32	138	124	-	-	90	-	116	45	43,5	14	14	M5	30	30	5	5
(IE1-)K21R 80 K2, 4, 6, 8	FT 100	FT 130	125	38	168	139	-	-	100	-	125	50	63	19	19	M6	40	40	6	6
(IE1-)K21R 80 G2, 4, 6, 8	FT 100	FT 130	125	38	168	139	-	-	100	-	125	50	63	19	19	M6	40	40	6	6
(IE1-)K21R 90 S2, 4, 6, 8	FT 115	FT 130	140	40	178	157	-	-	100	-	130	56	74	24	22	M8	50	50	8	6
(IE1-)K21R 90 L2, 4, 6, 8	FT 115	FT 130	140	40	178	157	-	-	125	-	155	56	71	24	22	M8	50	50	8	6
(IE1-)K21R 100 L2, 4, 6, 8	FT 130	FT 165	160	45	192	177	-	-	140	-	175	63	73	28	24	M10	60	50	8	8
(IE1-)K21R 100 LX4, 8	FT 130	FT 165	160	32	188	196	-	-	140	-	171	63	102	28	28	M10	60	60	8	8
(IE1-)K21R 112 M2	FT 130	FT 165	190	50	224	196	-	-	140	-	180	70	95	28	28	M10	60	60	8	8
(IE1-)K21R 112 M6, 8	FT 130	FT 165	190	50	224	196	-	-	140	-	180	70	95	28	28	M10	60	60	8	8
(IE1-)K21R 112 MX2	FT 130	FT 165	190	50	224	196	-	-	140	-	180	70	129	28	28	M10	60	60	8	8
(IE1-)K21R 112 M4	FT 130	FT 165	190	50	224	196	-	-	140	-	180	70	129	28	28	M10	60	60	8	8
(IE1-)K..R(Q)132 S2	FT 130	FT 165	216	50	256	217	189	189	140	55	180	89	153	38	32	M12	80	80	10	10
(IE1-)K..R(Q)132 SX2	FT 130	FT 165	216	50	256	217	189	189	140	55	180	89	173	38	32	M12	80	80	10	10
(IE1-)K..R(Q)132 S4, 6, 8	FT 130	FT 165	216	50	256	217	189	189	140	55	180	89	153	38	32	M12	80	80	10	10
(IE1-)K..R(Q)132 M4	FT 165	FT 215	216	50	256	258	210	210	178	55	218	89	138	38	38	M12	80	80	10	10
(IE1-)K..R(Q)132 MX6	FT 165	FT 215	216	50	256	258	210	210	178	55	218	89	138	38	38	M12	80	80	10	10
(IE1-)K..R(Q)132 M6, 8	FT 130	FT 165	216	50	256	217	189	189	178	55	218	89	135	38	32	M12	80	80	10	10
(IE1-)K..R(Q)160 M2	FT 165	FT 215	254	55	296	258	210	210	210	60	257	108	135	42	38	M16	110	80	12	10
(IE1-)K..R(Q)160 M4, 6, 8	FT 165	FT 215	254	55	296	258	249	275	210	60	257	108	135	42	38	M16	110	80	12	10
(IE1-)K..R(Q)160 MX8	FT 165	FT 215	254	55	296	258	249	275	210	60	257	108	135	42	38	M16	110	80	12	10
(IE1-)K..R(Q)160 MX2	FT 215	FT 265	254	55	296	313	249	275	210	60	257	108	148	42	42	M16	110	110	12	12
(IE1-)K..R(Q)160 L2, 4, 6, 8	FT 215	FT 265	254	55	296	313	249	275	254	60	301	108	142	42	42	M16	110	110	12	12
(IE1-)K..R(Q)180 M4	FT 265	-	279	62	328	249	249	275	241	65	288	121	142	48	42	M16	110	110	14	12
(IE1-)K..R(Q)180 L6, 8	FT 265	-	279	62	328	249	275	275	279	65	326	121	104	48	42	M16	110	110	14	12

¹⁾ Zentrierbohrung nach DIN 332-DS ...

**Drehstrommotoren mit Käfigläufer für den Einsatz in Zone 2 nach EN 60079-15 (EN 60079-7),
Zündschutzart „n“ (Erhöhte Sicherheit „ec“) und für den Einsatz in Zonen 21 und 22
nach EN 60079-31, Zündschutzart Schutz durch Gehäuse „tb, tc“, Standard Efficiency IE1
(VIK-Empfehlung 1, Drehstrom-Asynchronmotoren/Technische Anforderungen 03.2011)**

mit Oberflächenkühlung, Kühlart IC 411
Baugröße 63 bis 180

Bauform IM B14 [IM 3601]
Flanschmaße siehe Seite 10/6



Typbezeichnung	GA	GC	H	HA	HD	HD ^{**) VIK}	HH	K	K'	L	LC	KK Typ	AG	LL	O	KK Typ	AG	LL	O	Loch-	BI	
	t	t1	h	c	p	p	A	s	s'	k	k1	Ex e IIC Standard				Ex e IIC VIK				bild	Bl	
K21R 63 K2, 4, 6	12,5	12,5	63	10	180	a.A.	-	67	8	8	179	205	-	-	-	-	VIK16_M25	104	112	M25 x 1,5	4L	14
K21R 63 G2, 4, 6	12,5	12,5	63	10	180	a.A.	-	67	8	8	179	205	-	-	-	-	VIK16_M25	104	112	M25 x 1,5	4L	14
K21R 71 K2, 4, 6, 8	16	16	71	11	194	a.A.	-	70	8	8	206	239	-	-	-	-	VIK16_M25	104	112	M25 x 1,5	4L	14
K21R 71 G2, 4, 6, 8	16	16	71	11	194	a.A.	-	70	8	8	206	239	-	-	-	-	VIK16_M25	104	112	M25 x 1,5	4L	14
(IE1-)K21R 80 K2, 4, 6, 8	21,5	21,5	80	12	210	a.A.	-	76	10	10	249	293	-	-	-	-	VIK16_M25	104	112	M25 x 1,5	4L	16
(IE1-)K21R 80 G2, 4, 6, 8	21,5	21,5	80	12	210	a.A.	-	76	10	10	249	293	-	-	-	-	VIK16_M25	104	112	M25 x 1,5	4L	16
(IE1-)K21R 90 S2, 4, 6, 8	27	24,5	90	14	229	a.A.	-	79	10	10	275	330	-	-	-	-	VIK16_M25	104	112	M25 x 1,5	4L	16
(IE1-)K21R 90 L2, 4, 6, 8	27	24,5	90	14	229	a.A.	-	79	10	10	297	352	-	-	-	-	VIK16_M25	104	112	M25 x 1,5	4L	16
(IE1-)K21R 100 L2, 4, 6, 8	31	27	100	15	246	a.A.	-	84	12	12	331	386	-	-	-	-	VIK16_M25	104	112	M25 x 1,5	4L	18
(IE1-)K21R 100 LX4, 8	31	31	100	11	256	a.A.	-	86	12	12	357	425	-	-	-	-	VIK16_M25	104	112	M25 x 1,5	4L	20
(IE1-)K21R 112 M2	31	31	112	18	268	a.A.	-	86	12	12	357	425	-	-	-	-	VIK16_M25	104	112	M25 x 1,5	4L	20
(IE1-)K21R 112 M6, 8	31	31	112	18	268	a.A.	-	86	12	12	357	425	-	-	-	-	VIK16_M25	104	112	M25 x 1,5	4L	20
(IE1-)K21R 112 MX2	31	31	112	18	268	a.A.	-	86	12	12	391	459	-	-	-	-	VIK16_M25	104	112	M25 x 1,5	4L	20
(IE1-)K21R 112 M4	31	31	112	18	268	a.A.	-	86	12	12	391	459	-	-	-	-	VIK16_M25	104	112	M25 x 1,5	4L	20
(IE1-)K..R(Q)132 S2	41	35	132	16	310	a.A.	310	108	12	12	459	542	25 A	143	134	M32 x 1,5	25 AV	143	134	M32 x 1,5	4L	35
(IE1-)K..R(Q)132 SX2	41	35	132	16	310	a.A.	310	108	12	12	479	562	25 A	143	134	M32 x 1,5	25 AV	143	134	M32 x 1,5	4L	35
(IE1-)K..R(Q)132 S4, 6, 8	41	35	132	16	310	a.A.	310	108	12	12	459	542	25 A	143	134	M32 x 1,5	25 AV	143	134	M32 x 1,5	4L	35
(IE1-)K..R(Q)132 M4	41	41	132	16	331	a.A.	331	114	12	12	481	565	25 A	143	134	M32 x 1,5	25 AV	143	134	M32 x 1,5	4L	35
(IE1-)K..R(Q)132 MX6	41	41	132	16	331	a.A.	331	114	12	12	481	565	25 A	143	134	M32 x 1,5	25 AV	143	134	M32 x 1,5	4L	35
(IE1-)K..R(Q)132 M6, 8	41	35	132	16	310	a.A.	310	108	12	12	479	562	25 A	143	134	M32 x 1,5	25 AV	143	134	M32 x 1,5	4L	35
(IE1-)K..R(Q)160 M2	45	41	160	18	397	a.A.	370	114	15	15	559	643	25 A	143	134	M32 x 1,5	25 AV	143	134	M32 x 1,5	4L	35
(IE1-)K..R(Q)160 M4, 6, 8	45	41	160	18	397	a.A.	370	114	15	15	559	643	25 A	143	134	M32 x 1,5	25 AV	143	134	M32 x 1,5	4L	35
(IE1-)K..R(Q)160 MX8	45	41	160	18	397	a.A.	435	138	15	15	559	643	63 A	184	172	M40 x 1,5	100/63 AV	223	214	M40 x 1,5	4L	35
(IE1-)K..R(Q)160 MX2	45	45	160	18	402	a.A.	435	138	15	20	571	686	63 A	184	172	M40 x 1,5	100/63 AV	223	214	M40 x 1,5	4L	35
(IE1-)K..R(Q)160 L2, 4, 6, 8	45	45	160	18	402	a.A.	435	138	15	20	609	724	63 A	184	172	M40 x 1,5	100/63 AV	223	214	M40 x 1,5	4L	35
(IE1-)K..R(Q)180 M4	51,5	45	180	20	422	a.A.	459	138	15	20	609	724	63 A	184	172	M40 x 1,5	100/63 AV	223	214	M40 x 1,5	4L	35
(IE1-)K..R(Q)180 L6, 8	51,5	45	180	20	422	a.A.	459	138	15	20	609	724	63 A	184	172	M40 x 1,5	100/63 AV	223	214	M40 x 1,5	4L	35

<sup>**) Anschlusskasten rechts/links
a.A. auf Anfrage</sup>

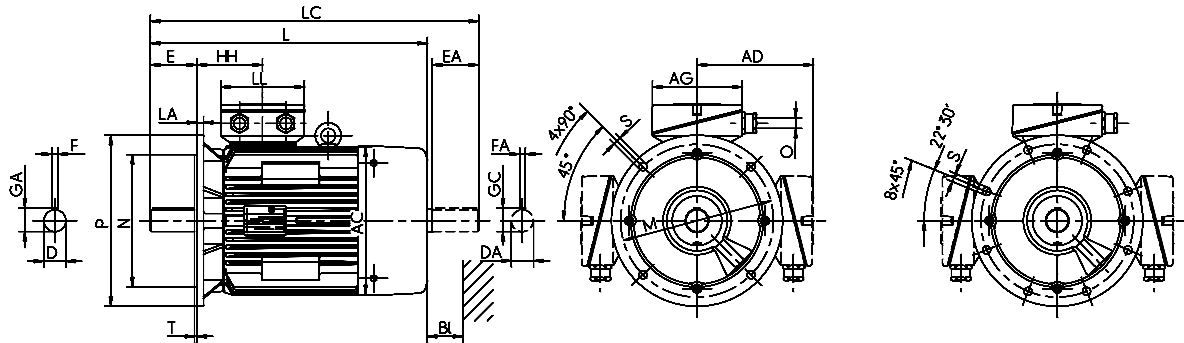
**Drehstrommotoren mit Käfigläufer für den Einsatz in Zone 2 nach EN 60079-15 (EN 60079-7),
Zündschutzart „n“ (Erhöhte Sicherheit „ec“) und für den Einsatz in Zonen 21 und 22
nach EN 60079-31, Zündschutzart Schutz durch Gehäuse „tb, tc“, Standard Efficiency IE1
(VIK-Empfehlung 1, Drehstrom-Asynchronmotoren/Technische Anforderungen 03.2011)**

mit Oberflächenkühlung, Kühlart IC 411
Baugröße 63 bis 280

Bauform IM B5 [IM 3001]

Bauform IM V1 [IM 3011]

Flanschmaße siehe Seite 10/6



Typbezeichnung	Flanschgröße	AC	AD	D	DA	DB ¹⁾	E	EA	F	FA	GA	GC	H	HH
	g	g1	g1 (VIK)	d	d1		l	l1	u	u1	t	t1	h	A
K21R 63 K2, 4, 6	FF115	109	-	11	11	M4	23	23	4	4	12,5	12,5	63	67
K21R 63 G2, 4, 6	FF115	109	-	11	11	M4	23	23	4	4	12,5	12,5	63	67
K21R 71 K2, 4, 6, 8	FF130	124	-	14	14	M5	30	30	5	5	16	16	71	70
K21R 71 G2, 4, 6, 8	FF130	124	-	14	14	M5	30	30	5	5	16	16	71	70
(IE1-)K21R 80 K2, 4, 6, 8	FF 165	139	-	19	19	M6	40	40	6	6	21,5	21,5	80	76
(IE1-)K21R 80 G2, 4, 6, 8	FF 165	139	-	19	19	M6	40	40	6	6	21,5	21,5	80	76
(IE1-)K21R 90 S2, 4, 6, 8	FF 165	157	-	24	22	M8	50	50	8	6	27	24,5	90	79
(IE1-)K21R 90 L2, 4, 6, 8	FF 165	157	-	24	22	M8	50	50	8	6	27	24,5	90	79
(IE1-)K21R 100 L2, 4, 6, 8	FF 215	177	-	28	24	M10	60	50	8	8	31	27	100	84
(IE1-)K21R 100 LX4, 8	FF 215	196	-	28	28	M10	60	60	8	8	31	31	100	86
(IE1-)K21R 112 M2	FF 215	196	-	28	28	M10	60	60	8	8	31	31	112	86
(IE1-)K21R 112 M6, 8	FF 215	196	-	28	28	M10	60	60	8	8	31	31	112	86
(IE1-)K21R 112 MX2	FF 215	196	-	28	28	M10	60	60	8	8	31	31	112	86
(IE1-)K21R 112 M4	FF 215	196	-	28	28	M10	60	60	8	8	31	31	112	86
(IE1-)K..R(Q)132 S2	FF265	217	189	38	32	M12	80	80	10	10	41	35	132	108
(IE1-)K..R(Q)132 SX2	FF265	217	189	38	32	M12	80	80	10	10	41	35	132	108
(IE1-)K..R(Q)132 S4, 6, 8	FF265	217	189	38	32	M12	80	80	10	10	41	35	132	108
(IE1-)K..R(Q)132 M4	FF265	258	210	38	38	M12	80	80	10	10	41	41	132	114
(IE1-)K..R(Q)132 MX6	FF265	258	210	38	38	M12	80	80	10	10	41	41	132	114
(IE1-)K..R(Q)132 M6, 8	FF265	217	189	38	32	M12	80	80	10	10	41	35	132	108
(IE1-)K..R(Q)160 M2	FF300	258	210	42	38	M16	110	80	12	10	45	41	160	114
(IE1-)K..R(Q)160 M4, 6, 8	FF300	258	249	42	38	M16	110	80	12	10	45	41	160	114
(IE1-)K..R(Q)160 MX8	FF300	313	249	42	38	M16	110	80	12	10	45	41	160	138
(IE1-)K..R(Q)160 MX2	FF300	313	249	42	42	M16	110	110	12	12	45	45	160	138
(IE1-)K..R(Q)160 L2, 4, 6, 8	FF300	313	249	42	42	M16	110	110	12	12	45	45	160	138
(IE1-)K..R(Q)180 M2	FF300	351	268	48	48	M16	110	110	14	14	51,5	51,5	180	147
(IE1-)K..R(Q)180 M4	FF300	313	249	48	42	M16	110	110	14	12	51,5	45	180	138
(IE1-)K..R(Q)180 L4	FF300	351	268	48	48	M16	110	110	14	14	51,5	51,5	180	147
(IE1-)K..R(Q)180 L6, 8	FF300	313	249	48	42	M16	110	110	14	12	51,5	45	180	138
(IE1-)K..R(Q)200 L2, 4, 6, 8	FF 350	351	268	55	48	M20	110	110	16	14	59	51,5	200	147
(IE1-)K..R(Q)200 LX6	FF 350	351	268	55	48	M20	110	110	16	14	59	51,5	200	147
(IE1-)K..R(Q)200 LX2	FF 350	390	313	55	55	M20	110	110	16	16	59	59	200	168
(IE1-)K..R(Q)225 S4, 8	FF 400	390	313	60	55	M20	140	110	18	16	64	59	225	168
(IE1-)K..R(Q)225 M2	FF 400	390	313	60	55	M20	110	110	16	16	59	59	225	168
(IE1-)K..R(Q)225 M4	FF 400	390	313	60	55	M20	140	110	18	16	64	59	225	168
(IE1-)K..R(Q)225 M6, 8	FF 400	390	313	60	55	M20	140	110	18	16	64	59	225	168
(IE1-)K..R(Q)250 M2	FF 500	440	337	60	55	M20	140	110	18	16	64	59	250	177
(IE1-)K..R(Q)250 M4, 6, 8	FF 500	440	337	60	55	M20	140	110	18	16	69	59	250	177
(IE1-)K..R(Q)280 S2	FF 500	490	399	65	65	M20	140	140	18	18	69	69	280	206
(IE1-)K..R(Q)280 S4, 6, 8	FF 500	490	399	75	65	M20	140	140	20	18	79,5	69	280	206
(IE1-)K..R(Q)280 M2	FF 500	490	399	65	65	M20	140	140	18	18	69	69	280	206
(IE1-)K..R(Q)280 M4, 6, 8	FF 500	490	399	75	65	M20	140	140	20	18	79,5	69	280	206

¹⁾ Zentrierbohrung nach DIN 332-DS ...

Typbezeichnung	L	LC	KK Typ	AG	LL	O	KK Typ	AG	LL	O	Loch-	Bl
	k	k1	Ex e IIC Standard	-	-	-	Ex e IIC VIK	-	-	-	bild	Bl
K21R 63 K2, 4, 6	179	205	-	-	-	-	VIK16_M25	104	112	M25 x 1,5	4L	14
K21R 63 G2, 4, 6	179	205	-	-	-	-	VIK16_M25	104	112	M25 x 1,5	4L	14
K21R 71 K2, 4, 6, 8	206	239	-	-	-	-	VIK16_M25	104	112	M25 x 1,5	4L	14
K21R 71 G2, 4, 6, 8	206	239	-	-	-	-	VIK16_M25	104	112	M25 x 1,5	4L	14
(IE1-)K21R 80 K2, 4, 6, 8	249	293	-	-	-	-	VIK16_M25	104	112	M25 x 1,5	4L	16
(IE1-)K21R 80 G2, 4, 6, 8	249	293	-	-	-	-	VIK16_M25	104	112	M25 x 1,5	4L	16
(IE1-)K21R 90 S2, 4, 6, 8	275	330	-	-	-	-	VIK16_M25	104	112	M25 x 1,5	4L	16
(IE1-)K21R 90 L2, 4, 6, 8	297	352	-	-	-	-	VIK16_M25	104	112	M25 x 1,5	4L	16
(IE1-)K21R 100 L2, 4, 6, 8	331	386	-	-	-	-	VIK16_M25	104	112	M25 x 1,5	4L	18
(IE1-)K21R 100 LX4, 8	357	425	-	-	-	-	VIK16_M25	104	112	M25 x 1,5	4L	20
(IE1-)K21R 112 M2	357	425	-	-	-	-	VIK16_M25	104	112	M25 x 1,5	4L	20
(IE1-)K21R 112 M6, 8	391	425	-	-	-	-	VIK16_M25	104	112	M25 x 1,5	4L	20
(IE1-)K21R 112 MX2	391	459	-	-	-	-	VIK16_M25	104	112	M25 x 1,5	4L	20
(IE1-)K21R 112 M4	391	459	-	-	-	-	VIK16_M25	104	112	M25 x 1,5	4L	20
(IE1-)K..R(Q)132 S2	459	542	25 A	143	134	M32 x 1,5	25 AV	143	134	M32 x 1,5	4L	35
(IE1-)K..R(Q)132 SX2	479	562	25 A	143	134	M32 x 1,5	25 AV	143	134	M32 x 1,5	4L	35
(IE1-)K..R(Q)132 S4, 6, 8	459	542	25 A	143	134	M32 x 1,5	25 AV	143	134	M32 x 1,5	4L	35
(IE1-)K..R(Q)132 M4	481	565	25 A	143	134	M32 x 1,5	25 AV	143	134	M32 x 1,5	4L	35
(IE1-)K..R(Q)132 MX6	481	565	25 A	143	134	M32 x 1,5	25 AV	143	134	M32 x 1,5	4L	35
(IE1-)K..R(Q)132 M6, 8	479	562	25 A	143	134	M32 x 1,5	25 AV	143	134	M32 x 1,5	4L	35
(IE1-)K..R(Q)160 M2	559	643	25 A	143	134	M32 x 1,5	25 AV	143	134	M32 x 1,5	4L	35
(IE1-)K..R(Q)160 M4, 6, 8	559	643	25 A	143	134	M32 x 1,6	25 AV	143	134	M32 x 1,5	4L	35
(IE1-)K..R(Q)160 MX8	559	643	63 A	184	172	M40 x 1,5	100/63 AV	223	214	M40 x 1,5	4L	35
(IE1-)K..R(Q)160 MX2	571	686	63 A	184	172	M40 x 1,5	100/63 AV	223	214	M40 x 1,5	4L	35
(IE1-)K..R(Q)160 L2, 4, 6, 8	609	724	63 A	184	172	M40 x 1,5	100/63 AV	223	214	M40 x 1,5	4L	35
(IE1-)K..R(Q)180 M2	635	751	63 A	184	172	M40 x 1,5	100/63 AV	223	214	M40 x 1,5	4L	35
(IE1-)K..R(Q)180 M4	609	724	63 A	184	172	M40 x 1,5	100/63 AV	223	214	M40 x 1,5	4L	35
(IE1-)K..R(Q)180 L4	680	796	63 A	184	172	M40 x 1,5	100/63 AV	223	214	M40 x 1,5	4L	35
(IE1-)K..R(Q)180 L6, 8	609	724	63 A	184	172	M40 x 1,5	100/63 AV	223	214	M40 x 1,5	4L	35
(IE1-)K..R(Q)200 L2, 4, 6, 8	680	796	63 A	184	172	M50 x 1,5	100/63 AV	223	214	M50 x 1,5	4L	35
(IE1-)K..R(Q)200 LX6	680	796	63 A	184	172	M50 x 1,5	100/63 AV	223	214	M50 x 1,5	4L	35
(IE1-)K..R(Q)200 LX2	727	851	100 A	222	214	M50 x 1,5	200 A-SB	335	270	M50 x 1,5	4L	35
(IE1-)K..R(Q)225 S4, 8	757	881	100 A	222	214	M50 x 1,5	200 A-SB	335	270	M63 x 1,5	8L	40
(IE1-)K..R(Q)225 M2	767	891	100 A	222	214	M50 x 1,5	200 A-SB	335	270	M63 x 1,5	8L	40
(IE1-)K..R(Q)225 M4	797	921	100 A	222	214	M50 x 1,5	200 A-SB	335	270	M63 x 1,5	8L	40
(IE1-)K..R(Q)225 M6, 8	757	881	100 A	222	214	M50 x 1,5	200 A-SB	335	270	M63 x 1,5	8L	40
(IE1-)K..R(Q)250 M2	862	977	100 A	222	214	M50 x 1,5	200 A-SB	415	340	M63 x 1,5	8L	45
(IE1-)K..R(Q)250 M4, 6, 8	862	977	100 A	222	214	M50 x 1,5	200 A-SB	415	340	M63 x 1,5	8L	45
(IE1-)K..R(Q)280 S2	924	1072	200 A	290	252	M63 x 1,5	200 A-SB	415	340	M63 x 1,5	8L	50
(IE1-)K..R(Q)280 S4, 6, 8	924	1072	200 A	290	252	M63 x 1,5	200 A-SB	415	340	M63 x 1,5	8L	50
(IE1-)K..R(Q)280 M2	970	1118	200 A	290	252	M63 x 1,5	200 A-SB	415	340	M63 x 1,5	8L	50
(IE1-)K..R(Q)280 M4, 6, 8	970	1118	200 A	290	252	M63 x 1,5	200 A-SB	415	340	M63 x 1,5	8L	50

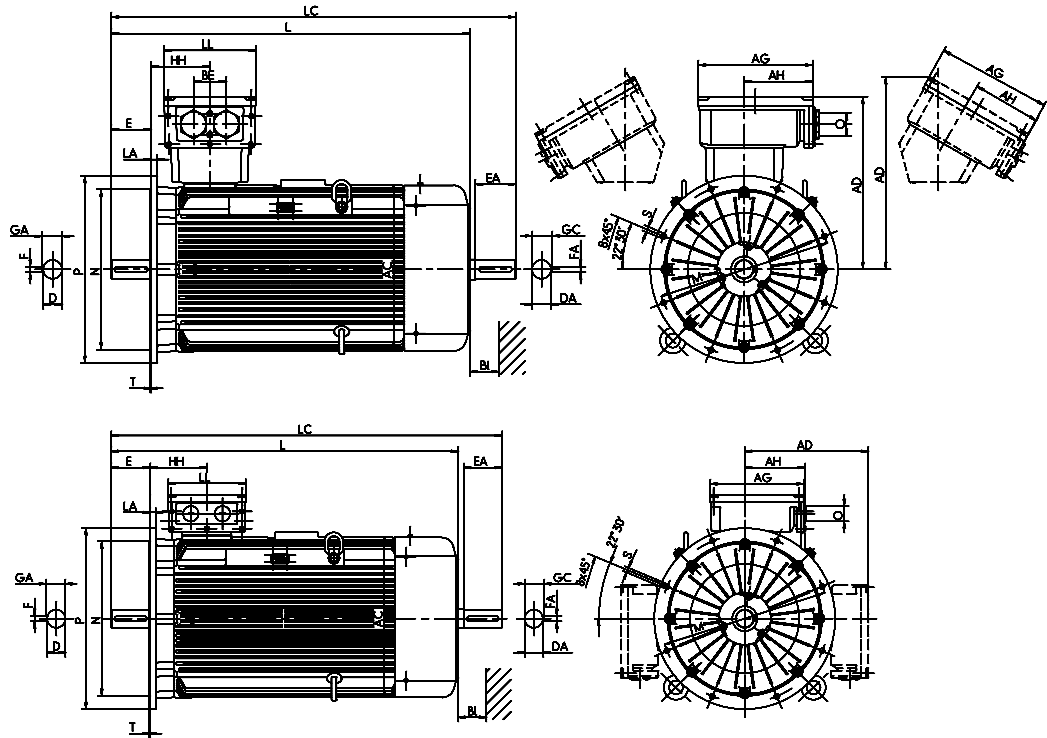
**Drehstrommotoren mit Käfigläufer für den Einsatz in Zone 2 nach EN 60079-15 (EN 60079-7),
Zündschutzart „n“ (Erhöhte Sicherheit „ec“) und für den Einsatz in Zonen 21 und 22
nach EN 60079-31, Zündschutzart Schutz durch Gehäuse „tb, tc“, Standard Efficiency IE1
(VIK-Empfehlung 1, Drehstrom-Asynchronmotoren/Technische Anforderungen 03.2011)**

mit Oberflächenkühlung, Kühlart IC 411
Baugröße 315

Bauform IM B5 [IM 3001] bis Baugröße 315 MY

Bauform IM V1 [IM 3011]

Flanschmaße siehe Seite 10/6



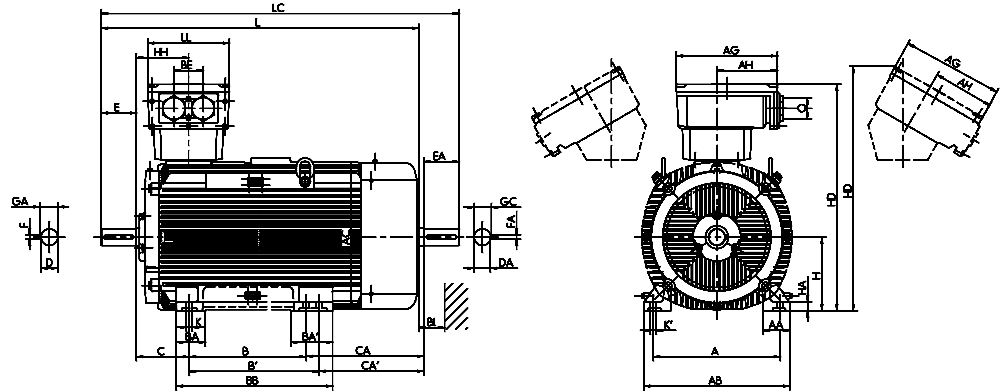
Typbezeichnung	Flanschgröße	AC	AD	AD	D	DA	DB ¹⁾	E	EA	F	FA	GA	GC	H	HH	L	LC	KK Typ	AG	LL	AH	O	BI
(IE1-)K..R(Q)315 S2	FF 600	550	460	460	65	65	M20	140	140	18	18	69	69	315	211	1050	1218	400 A-SB	415	340	265	M63 x 1,5	55
(IE1-)K..R(Q)315 S4, 6, 8	FF 600	550	460	460	80	70	M20	170	140	22	20	85	74,5	315	211	1080	1248	400 A-SB	415	340	265	M63 x 1,5	55
(IE1-)K..R(Q)315 M2	FF 600	550	460	460	65	65	M20	140	140	18	18	69	69	315	211	1105	1273	400 A-SB	415	340	265	M63 x 1,5	55
(IE1-)K..R(Q)315 M4, 6, 8	FF 600	550	460	460	80	70	M20	170	140	22	20	85	74,5	315	211	1135	1303	400 A-SB	415	340	265	M63 x 1,5	55
(IE1-)K..R(Q)315 MX2	FF 600	550	460	460	65	65	M20	140	140	18	18	69	69	315	211	1185	1353	400 A-SB	415	340	265	M63 x 1,5	55
(IE1-)K..R(Q)315 MX4	FF 600	550	460	460	80	70	M20	170	140	22	20	85	74,5	315	211	1215	1383	400 A-SB	415	340	265	M63 x 1,5	55
(IE1-)K..R(Q)315 MX6, 8	FF 600	550	460	460	80	70	M20	170	140	22	20	85	74,5	315	211	1135	1303	400 A-SB	415	340	265	M63 x 1,5	55
(IE1-)K..R(Q)315 MX10, 12	FF 600	550	460	460	80	70	M20	170	140	22	20	85	74,5	315	211	1135	1303	400 A-SB	415	340	265	M63 x 1,5	55
(IE1-)K..R(Q)315 MY2	FF 600	610	681	681	65	65	M20	140	140	18	18	69	69	315	230	1270	1448	630 A	496	390	301	M63 x 1,5	55
(IE1-)K..R(Q)315 MY4, 6, 8	FF 600	610	681	681	80	70	M20	170	140	22	20	85	74,5	315	230	1300	1478	630 A	496	390	301	M63 x 1,5	55
(IE1-)K..R(Q)315 L2	FF 600	610	681	681	65	65	M20	140	140	18	18	69	69	315	230	1390	1543	630 A	496	390	301	M63 x 1,5	55
(IE1-)K..R(Q)315 L4, 6, 8	FF 600	610	681	681	80	70	M20	170	140	22	20	85	74,5	315	230	1420	1598	630 A	496	390	301	M63 x 1,5	55
(IE1-)K..R(Q)315 LX2	FF 600	610	681	681	65	65	M20	140	140	18	18	69	69	315	230	1510	1688	630 A	496	390	301	M63 x 1,5	55
(IE1-)K..R(Q)315 LX4	FF 600	610	681	681	80	70	M20	170	140	22	20	85	74,5	315	230	1540	1723	630 A	496	390	301	M63 x 1,5	55
(IE1-)K..R(Q)315 LX6, 8	FF 600	610	681	681	80	70	M20	170	140	22	20	85	74,5	315	230	1420	1598	630 A	496	390	301	M63 x 1,5	55

¹⁾ Zentrierbohrung nach DIN 332-DS ...

**Drehstrommotoren mit Käfigläufer für den Einsatz in Zone 2 nach EN 60079-15 (EN 60079-7),
Zündschutzart „n“ (Erhöhte Sicherheit „ec“) und für den Einsatz in Zonen 21 und 22
nach EN 60079-31, Zündschutzart Schutz durch Gehäuse „tb, tc“, Standard Efficiency IE1
(VIK-Empfehlung 1, Drehstrom-Asynchronmotoren/Technische Anforderungen 03.2011)**

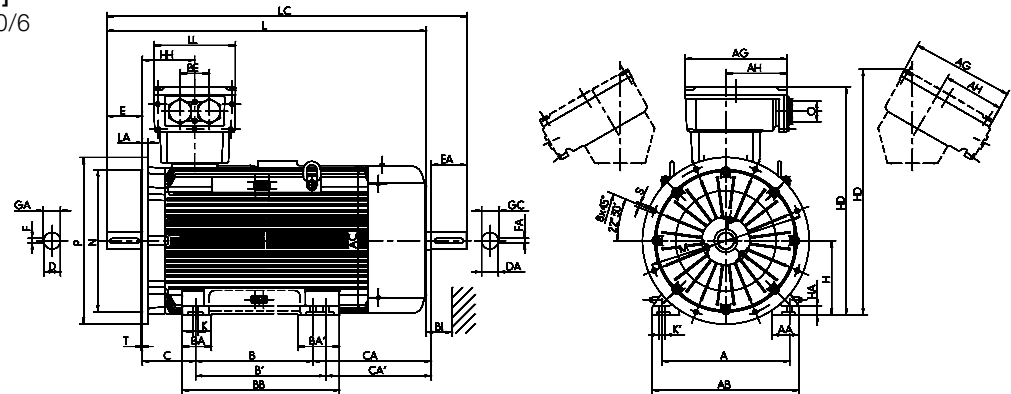
mit Oberflächenkühlung, Kühlart IC 411
Baugröße 355

Bauform IM B3 [IM 1001]



Bauform IM B35 [IM 2001]

Flanschmaße siehe Seite 10/6



Typbezeichnung	Flanschgröße	A	AA	AB	AC	B	BA	BA'	BB	C	CA	D	DA	DB ¹⁾	E	EA	F	FA
	b	n	f	g	a	m	m1	e	w1	w2	d	d1	d	d1	l	l1	u	u1
(IE1-)K.2R 355 MY2G, M2G	FF 740	610	130	700	715	560	140	200	750	254	-	80	80	M20	170	-	22	-
(IE1-)K.2R 355 MY4, 6, 8	FF 740	610	130	700	715	560	140	200	750	254	561	100	80	M24	210	170	28	22
(IE1-)K.2R 355 M4	FF 740	610	130	700	715	560	140	200	750	254	561	100	80	M24	210	170	28	22
(IE1-)K.2R 355 M6, 8	FF 740	610	130	700	715	560	140	200	750	254	561	100	80	M24	210	170	28	22
(IE1-)K.2R 355 MX6, 8	FF 740	610	130	700	715	560	140	200	750	254	681	100	80	M24	210	170	28	22
(IE1-)K.2R 355 MX2G	FF 740	610	130	700	715	560	140	200	750	254	-	80	80	M20	170	-	22	-
(IE1-)K.2R 355 LY2G, L2G	FF 740	610	130	700	715	630	140	200	750	254	-	80	80	M20	170	-	22	-
(IE1-)K.2R 355 MX4	FF 740	610	130	700	715	560	140	200	750	254	681	100	80	M24	210	170	28	22
(IE1-)K.2R 355 LY4, L4	FF 740	610	130	700	715	630	140	200	750	254	611	100	80	M24	210	170	28	22
(IE1-)K.2R 355 LY6, 8	FF 740	610	130	700	715	630	140	200	750	254	611	100	80	M24	210	170	28	22

Typbezeichnung	GA	GC	H	HA	HD	HD ²⁾	HH	K	K'	L	LC	KK Typ Ex e IIC Standard/ VIK	AG	LL	AH	BE	O	BI
	t	t1	h	c	p	p	A	s	s'	k	k1	VIK	x	z	-	-	r	BI
(IE1-)K.2R 355 MY2G, M2G	85	-	355	44	1091	1172	250	28	35	1530	-	630 A	496	390	301	140	M75 x 1,5	60
(IE1-)K.2R 355 MY4, 6, 8	106	85	355	44	1091	1172	250	28	35	1570	1755	630 A	496	390	301	140	M75 x 1,5	60
(IE1-)K.2R 355 M4	106	85	355	44	1091	1172	250	28	35	1570	1755	630 A	496	390	301	140	M75 x 1,5	60
(IE1-)K.2R 355 M6, 8	106	85	355	44	1091	1172	250	28	35	1570	1755	630 A	496	390	301	140	M75 x 1,5	60
(IE1-)K.2R 355 MX6, 8	106	85	355	44	1091	1172	250	28	35	1690	1875	630 A	496	390	301	140	M75 x 1,5	60
(IE1-)K.2R 355 MX2G	85	-	355	44	1091	1172	327	28	35	1650	-	1000 A	615	474	385	200	M75 x 1,5	60
(IE1-)K.2R 355 LY2G, L2G	85	-	355	44	1084	1174	327	28	35	1650	-	1000 A	615	474	385	200	M75 x 1,5	60
(IE1-)K.2R 355 MX4	106	85	355	44	1084	1174	327	28	35	1690	1875	1000 A	615	474	385	200	M75 x 1,5	60
(IE1-)K.2R 355 LY4, L4	106	85	355	44	1084	1174	327	28	35	1690	1875	1000 A	615	474	385	200	M75 x 1,5	60
(IE1-)K.2R 355 LY6, 8	106	85	355	44	1084	1174	327	28	35	1690	1875	1000 A	615	474	385	200	M75 x 1,5	60

¹⁾ Zentrierbohrung nach DIN 332-DS ...

²⁾ Anschlusskasten schräg rechts/links

VEM Holding GmbH

Pirnaer Landstraße 176
01257 Dresden
Deutschland

VEM Vertrieb

Fachbereich Niederspannung

Tel. +49 3943 68-3127
Fax +49 3943 68-2440
E-Mail: niederspannung@vem-group.com

Fachbereich Hochspannung

Tel. +49 351 208-3237
Fax +49 351 208-1108
E-Mail: hochspannung@vem-group.com

Fachbereich Antriebssysteme

Tel. +49 351 208-1180
Fax +49 351 208-1185
E-Mail: antriebssysteme@vem-group.com

VEM Kundendienst

Tel. +49 351 208-3237
Fax +49 351 208-1108
E-Mail: service@vem-group.com



Ausführliche Informationen
finden Sie auf unserer Homepage.

www.vem-group.com