



ELECTRIC DRIVES

FOR EVERY DEMAND



Ergänzende Montage-, Bedienungs- und Wartungsanleitung

Drehstrom-Rollgangmotoren mit Käfigläufer für Netz- und Umrichterbetrieb
(Originalsprache)

Standardausführung

Additional installation, operating and maintenance instructions

Three-phase roller table motors with squirrel-cage rotor for mains
and inverter operation
(translation)

Standard design

Hersteller: VEM motors GmbH
Werk Wernigerode
Adresse: Carl-Friedrich-Gauß-Str. 1
D-38855 Wernigerode
VEM motors GmbH
Werk Zwickau
Äußere Dresdner Straße 35
D-08066 Zwickau

Produktbezeichnung: Die elektrischen Betriebsmittel
Niederspannungs-Asynchronmotoren /-generatoren mit Käfig- und Schleifringläufer der Baureihen
A...¹⁾ / B...¹⁾ / C... / G... / K...¹⁾ / S... / W...¹⁾ / Y...¹⁾
Getriebemotoren SR.../SG.../SP.../KIXB...¹⁾ sowie Einphasenmotoren EA.../EB.../ED... für Industrieanwendungen

¹⁾ Motoren, die der Richtlinie 2009/125/EG und der Verordnung (EU) Nr. 2019/1781 bzw. 2021/341 entsprechen, erhalten von der Reihenbezeichnung die Kennung IEx-, wobei x=1, 2, 3, 4 (nach EN 60034-30-1:2014) ist.

Der oben beschriebene Gegenstand der Erklärung erfüllt die einschlägigen Harmonisierungsvorschriften der Union:

2014/35/EU

Richtlinie des Europäischen Parlaments und des Rates vom 26. Februar 2014 zur Harmonisierung der Rechtsvorschriften der Mitgliedstaaten über die Bereitstellung elektrischer Betriebsmittel zur Verwendung innerhalb bestimmter Spannungsgrenzen auf dem Markt, Amtsblatt der EU L96, 29.03.2014, S. 357-374

2014/30/EU

Richtlinie des Europäischen Parlaments und des Rates vom 26. Februar 2014 zur Harmonisierung der Rechtsvorschriften der Mitgliedstaaten über die elektromagnetische Verträglichkeit, Amtsblatt der EU L96, 29.03.2014, S. 79-106

2009/125/EG

Richtlinie des Europäischen Parlaments und des Rates vom 21. Oktober 2009 zur Schaffung eines Rahmens für die Festlegung von Anforderungen an die umweltgerechte Gestaltung energieverbrauchsrelevanter Produkte, Amtsblatt der EU L285, 31.10.2009, S. 10-35
Die alleinige Verantwortung für die Ausstellung dieser Konformitätserklärung tragen die Hersteller.

Die Übereinstimmung mit den Vorschriften dieser Richtlinien wird durch die Einhaltung nachstehender Normen nachgewiesen:

Referenznummer und Ausgabedatum:

EN IEC 61000-6-2:2019, EN IEC 61000-6-4:2019

EN 60038:2011, EN 60204-1:2018

EN 60034-1:2010+Cor.:2010 und allen weiteren relevanten Teilen und Ergänzungen EN 60034-...

Das bezeichnete Produkt ist zum Einbau in eine andere Maschine gedacht. Die Inbetriebnahme ist solange untersagt, bis die Konformität des Endprodukts mit der Richtlinie 2006/42/EG festgestellt ist. Die Sicherheitshinweise der mitgelieferten Produktdokumentation sind zu beachten.

Erstmalige Anbringung der CE-Kennzeichnung: 01.1996

Wernigerode, 10.01.2022



Dr. Koch
Geschäftsführer



Selinger
Werkleiter

Diese Erklärung bescheinigt die Übereinstimmung mit den genannten Richtlinien, ist jedoch keine Zusicherung von Eigenschaften im Sinne der Produkthaftung

Deutsch

Ergänzende Montage-, Bedienungs- und Wartungsanleitung Drehstrom-Rollgangmotoren mit Käfigläufer für Netz- und Umrichterbetrieb _____ 5

English

Additional installation, operating and maintenance instructions Three-phase roller table motors with squirrel-cage rotor for mains and inverter operation __ 20

Français

Notice additionnelle d'installation, d'exploitation et d'entretien Moteurs triphasés pour lignes à rouleaux à rotor à cage pour mode secteur et convertisseur ____ 35

Español

Instrucciones complementarias de montaje, manejo y mantenimiento Motores de rodillos de corriente trifásica con rotor de jaula para servicio con convertidor y red _____ 50

Português

Manual de montagem, de instruções e de manutenção complementar Motores trifásicos de mesa de rolos com rotor de gaiola para operação de rede e de conversor _____ 65

Italiano

Istruzioni integrative per il montaggio, l'uso e la manutenzione Motori trifase per rulliere con rotore a gabbia per esercizio di rete e su convertitore _____ 80

Nederlands

Aanvullende montage-, bedienings- en onderhoudshandleiding Draaistroom-rollebaanmotoren met kooianker voor net- en transformatorbedrijf _____ 95

Dansk

Supplerende Monterings-, betjenings- og vedligeholdelsesvejledning Trefasede rullebanemotorer med kortslutningsrotor til net- og omrettedrift _____ 110

Svenska

Kompletterande montage-, bruks- och underhållsanvisning Trefas-rullväxelmotorer med kortsluten rotor för nät-eller omriktardrift _____ 125

Norsk

Supplerende monterings-, drifts- og vedlikeholdsanvisning 3-fase-rullemotorer med burinduksjon til strømnetts- og inverterbruk _____ 140

Suomi

Täydentävä Asennus-, käyttö ja huolto-ohje Vaihtovirtalluvaihdemootorit oikosululla verkko-ja muuttajakäyttöä varten _____ 155

Русский

Дополнительное руководство по монтажу, эксплуатации и техническому обслуживанию Трехфазный электродвигатель для привода рольгангов с короткозамкнутым ротором для работы с питанием от сети и работы с частотным преобразователем _____ 170

Baureihen/Design series:

AR./A2../A4../

Motoren, die der Richtlinie 2009/125/EG und der Verordnung (EU) 2019/1781 und 2021/341 entsprechen, erhalten vor der Reihenbezeichnung die Kennung IEx, wobei x = 1, 2, 3, 4 (nach EN 60034-30) ist. (Beispiel IE3-W43R 132 S4).

Motors that comply with the Directive 2009/125/EC and the regulation (EC) 2019/1781 und 2021/341 receive the marking IEx before the type designation, whereas x = 1, 2, 3, 4 (acc. to EN 60034-30). (Example IE3-W43R 132 S4).

Les moteurs répondant à la directive 2009/125/CE et au décret (CE) 2019/1781 et 2021/341 seront marqués de « IEx », avant le numéro de série, x étant 1, 2, 3, 4 (selon EN 60034-30). (Exemple IE3-W43R 132 S4).

Para los motores que cumplen la Directiva 2009/125/CE y la disposición n° (EU) 2019/1781 y 2021/341 se antepondrá al número de serie el identificador IEx, siendo x = 1, 2, 3, 4 (según EN 60034-30). (Ejemplo IE3-W43R 132 S4).

Os motores que cumprem a directiva 2009/125/2009/125/EG e a regulamentação (EU) 2019/1781 e 2021/341 antes da denominação da série levam a identificação IEx, na qual x é = 1, 2, 3, 4 (conforme a norma EN 60034-30). (Exemplo IE3-W43R 132 S4).

Ai motori conformi alla Direttiva 2009/125/CE ed al Regolamento nr. (EU) 2019/1781 e 2021/341 è attribuita, prima della designazione della serie, la sigla d'identificazione IEx, laddove x è = 1, 2, 3, 4 (secondo EN60034-30). (Esempio IE3-W43R 132 S4).

Motoren die voldoen aan de richtlijn 2009/125/EG en de verordening (EU). 2019/1781 en 2021/341, krijgen vóór de reeksaanduiding de aanduiding IEx, waarbij x = 1, 2, 3, 4 (volgens EN 60034-30). (Voorbeeld IE3-W43R 132 S4).

Motorer som svarer til retningslinje 2009/125/EG og forordning nr. (EU) 2019/1781 og 2021/341, får foran rekkebetegnelsen identifikasjonen IEx, hvorved x = 1, 2, 3, 4 (er etter EN 60034-30). (Eksempel IE3-W43R 132 S4).

Motorer, som motsvarar direktiv 2009/125/2009/125/EG och förordning nr. (EU) 2019/1781 och 2021/341, får före serienumret kännetecknet IEx, där x = 1, 2, 3, 4 (enligt EN 60034-30). (Exempel IE3-W43R 132 S4).

Motorer, der imødekommer kravene i direktiv 2009/125/EF og forordning nr. (EF) 2019/1781 og 2021/341, er foran seriebetegnelsen forsynet med mærket IEx, hvor x = 1, 2, 3, 4 (i henhold til EN 60034-30). (Eksempel IE3-W43R 132 S4).

Direktiiviä 2009/125/EY ja asetusta (EY) 2019/1781 ja 2021/341 vastaavat moottorit saavat ennen sarjanimikkeen antamista merkinnän IEx, jolloin x = 1, 2, 3, 4 (standardin EN 60034-30 mukaan). (Esimerkiksi IE3-W43R 132 S4).

Двигатели, которые соответствуют директиве 2009/125/2009/125/EG и распоряжению Nr. (EU) 2019/1781 а также 2021/341 имеют в начале обозначения их марки буквенно-цифровой код IEx, где x = 1, 2, 3, 4 (согл. EN 60034) (Пример IE3-W43R 132 S4).

1. Allgemeine Hinweise



Achtung: Montage-, Bedienungs- und Wartungsunterlagen (BuW), Klemmenplan, Zusatzklemmenplan und Sicherheitsdatenblatt vor Transport, Montage, Inbetriebnahme, Wartung und Reparatur lesen und Hinweise beachten!

Die vorliegende ergänzende BuW gilt zusammen mit der Montage-, Bedienungs- und Wartungsanleitung für Standardmotoren, in der die grundsätzlichen Festlegungen zu Anschluss, Montage, Bedienung und Wartung sowie die Ersatzteillisten enthalten sind, und den bereits genannten Dokumenten. Da die Bedienungs- und Wartungsanleitung zur besseren Übersichtlichkeit keine einzelnen Informationen für alle denkbaren Sondereinsatzgebiete und Bereiche mit speziellen Anforderungen enthalten kann, sind bei der Montage durch den Betreiber entsprechende Schutzvorkehrungen zu treffen. Rollgangmotoren sind ein spezielles Antriebselement für die Walzwerkindustrie. Die an Rollgangmotoren gestellten elektrischen und mechanischen Anforderungen sind ungewöhnlich hart, bedingt durch die unterschiedlichsten Betriebsarten und Belastungsfälle mit ihren Varianten von Dauer-, Aussetz- und Kurzzeitbetrieb sowie Anlauf-, Brems- und Reversierbetrieb. Rollgangmotoren sind betriebsmäßig auftretenden Überlastungen gewachsen, z. B. einem durch Festklemmen des Walzgutes verursachten Blockieren des Motors.

1.1 Leichte Rollgangmotoren, Baureihen A21., A20., A22., A42.

Die Baureihen A2.R, A42R (IC 411); A21O, A42O (IC410) und A2.F, A42F (IC 416) sind von den VEM-Standardmotorenreihen abgeleitet und in den Hauptkonstruktionselementen mechanisch baugleich. Die Wicklungen der Motoren wurden dem Einsatzfall Rollangantrieb angepasst. Weiterhin sind alle Schraubverbindungen zusätzlich gesichert, und der Korrosionsschutz ist ebenfalls dem Einsatz in Walzwerken angepasst.

1.2 Rollgangmotoren für Einsatz am Frequenzumrichter, Baureihe ARC

Die Baureihe ARC (IC 410) ist für den Einsatz am Frequenzumrichter im Walzwerksbereich entwickelt worden. Sie stellt eine Kombination der guten Eigenschaften des umrichter gespeisten Doppelkäfigläufers mit seiner für Beschleunigungsvorgänge ausgelegten Drehmomentkennlinie (M_k/M_n ca. 3) und der mechanisch robusten Ausführung des schweren Rollgangmotors dar. Der konstruktive Aufbau ist mit Ausnahme der Gehäusegestaltung (Ringrippe) und der Lagerung/ Abdichtung auf der D-Seite identisch mit einem VEM-Standardmotor.

1.3 Schwere Rollgangmotoren, Baureihe ARB

Der schwere Rollgangmotor ARB (IC 410) ist für Netzbetrieb vorgesehen. Das Gehäuse ist wie bei der Baureihe ARC mit Ringrippen versehen und besteht aus Grauguss mit quer zur Achsrichtung verlaufenden Rippen.

2. Konformität

Die Motoren entsprechen der IEC/EN 60034-1 und weiteren zutreffenden europäischen Normen. Die Lieferung

nach besonderen Vorschriften (z. B. Klassifikationsvorschriften) ist möglich.

3. Schutzart

Die Maschinen haben mindestens die Schutzart IP 55 nach EN 60034-5 bzw. IEC 34-5. Die für die jeweilige Ausführung zutreffende Schutzart ist dem Leistungsschild zu entnehmen.

4. Klemmenkästen

Die Klemmenkästen entsprechen mindestens der Schutzart IP 55 nach EN 60034-5 bzw. IEC 34-5. Sie entsprechen den Klemmenkästen der Standardbaureihe K.../W...

5. Zusätzliche An- oder Einbauteile

Je nach Maschinenausführung und -bestellung können verschiedene Zusatzrichtungen wie Stillstandsheizung, Temperaturfühler für Wicklungsüberwachung o. ä. ein- bzw. angebaut sein.

6. Montage

Für Aufstellen gelten ergänzend zu „Allgemeinen Hinweisen“ und weiteren Zusatzanleitungen für optionale Anbauteile hinsichtlich der IP-Schutzart die folgenden spezifischen Angaben:

Die Maschinen haben unten in den Lagerschilden Kondenswasser-Abflusslöcher, die bei Auslieferung unverschlossen sind. Falls auf nominelle Übereinstimmung mit den Definitionen der IEC 34-5 für die Schutzart IP 54 Wert gelegt wird, können diese Öffnungen vor der Montage der Motoren mittels der getrennt mitgelieferten Kunststoffstopfen verschlossen werden. Aufgrund der geschützten Anordnung der Bohrungen hat sich jedoch während langjähriger Betriebserfahrung erwiesen, dass bei normalen Industrie-Umgebungsbedingungen und selbst bei Aufstellung im Freien auch bei offenen Kondenswasserbohrungen Betriebsstörungen durch Staub oder eingedrungenes Wasser nicht zu erwarten sind. Der Einbau der Stopfen ist jedoch dann angezeigt, wenn die Maschinen mit eingebauter Stillstandsheizung zur Vermeidung von Kondenswasser ausgeführt sind und betrieben werden.

Wenn die Kondenswasser-Abflusslöcher durch Stopfen oder als Sonderausführung mit Schrauben verschlossen sind, muss in regelmäßigen Abständen das Kondenswasser abgelassen werden.

7. Lagerung

7.1 Allgemeines

VEM-Motoren sind mit Wälzlagern namhafter Hersteller ausgestattet. Die nominelle Lagerlebensdauer bei Ausnutzung der maximal zulässigen Belastung beträgt mindestens 20.000 Stunden. Die nominelle Lagerlebensdauer für Motoren in horizontaler Einbaulage ohne axiale Zusatzlast beträgt bei Kupplungsantrieb 40.000 Stunden.

Die Ausführungen

- Festlager N-Seite
- ohne Festlager (schwimmende Lagerung)
- leichte Lagerung
- Dauerschmierung
- Nachschmiereinrichtung
- verstärkte Lagerung D-Seite (für erhöhte Querkräfte)

sowie die

- Wälzlagerzuordnungen
- Teller- bzw. Wellfederzuordnungen
- V-Ring-Zuordnungen

können den Lagerungsübersichten entnommen werden. Die jeweiligen Flachschiernippel sind in den Tabellen der Maßzeichnungen enthalten. Motoren der Normalausführung mit zwei Rillenkugellagern haben durch Wellfedern bzw. Tellerfeder angestellte Lager. Ausnahmen sind Ausführungen mit Zylinderrollenlagern auf der D-Seite (verstärkte Lagerung VL).

Die wichtigste Voraussetzung für das Erreichen der nominellen Lagerlebensdauer besteht in der fachgerechten Schmierung, d. h. der Verwendung der

Ausführung des Motors	Schmierfettbezeichnung	Bez. nach DIN 51825	Temperaturbereich in °C
Baureihe A2.., A4..	Asonic GHY 72	KE2/3R-40	-40 bis +180
Baureihe ARB, ARC	Berutox FH 28 KN	KHC1R-30	-30 bis +180
Kundenwunsch	nach Rücksprache mit der Konstruktion von VEM		

Nach fünf Nachschmierungen ist das Altfett aus der Fettkammer in dem Außenlagerdeckel zu entnehmen.

Die verbindlichen Angaben zu Lagergrößen, Fettsorte, Fettmenge und Nachschmierfristen sind dem Leistungsschild zu entnehmen.

Die Motoren der Baureihe ARB sind in der Standardausführung immer mit Nachschmiereinrichtung ausgerüstet. Zusätzlich zu den aufgeführten zyklischen Schmierfristen müssen sie nach jeder längeren Blockierzeit nachgeschmiert werden. Nach längerer Lagerung vor der Inbetriebnahme ist das Lagerfett visuell zu kontrollieren und bei Auftreten von Verhärtungen und anderen Unregelmäßigkeiten zu tauschen. Werden die Motoren erst mehr als drei Jahre nach ihrer Lieferung durch den Hersteller in Betrieb genommen, ist in jedem Falle das Lagerfett zu wechseln. Bei Motoren mit gedeckten oder gedichteten Lagern sind nach einer Lagerzeit von vier Jahren die Lager durch neue vom gleichen Typ zu ersetzen.

7.2 Einsatz von Zylinderrollenlagern

Durch den Einsatz von Zylinderrollenlagern („verstärkte Lagerung“ VL) können relativ große Radialkräfte oder Massen am Motorwellenende aufgenommen werden. Beispiele: Riemenantrieb, Ritzel oder schwere Kupplungen. Die Mindestradialkraft am Wellenende muss ein Viertel der zulässigen Radialkraft betragen. Die zulässige Wellenendenbelastung ist zu berücksichtigen. Die Angaben können aus dem Hauptkatalog 2017 Niederspannungsmotoren, Kapitel 1 Einführung oder aus den nachfolgenden Tabellen entnommen werden.

Wichtiger Hinweis:

Eine Unterschreitung der Mindestradialkraft kann innerhalb weniger Stunden zu Lagerschäden führen. Probeläufe im unbelasteten Zustand dürfen nur kurzzeitig erfolgen. Wird die angegebene Mindestradialkraft nicht erreicht, so empfehlen wir den Einsatz von Ril-

richtigen Fettsorte je nach Einsatzfall, dem Einbringen der korrekten Fettmenge und dem Einhalten der Nachschmierfristen.

Die Baugrößen 56–160 sind mit lebensdauergeschmierten Lagern ausgerüstet. Diese Lager sind entsprechend der Fettgebrauchsdauer rechtzeitig zu wechseln. Für Motoren ab Baugröße 180 müssen die Lager entsprechend der Fettgebrauchsdauer rechtzeitig neu gefettet werden, damit die nominelle Lagerlebensdauer erreicht werden kann. Die Fettfüllung gestattet bei normalen Betriebsbedingungen bei 2-poliger Ausführung 10.000 und ab 4-poliger Ausführung 20.000 Laufstunden ohne Neufettung. Bei Ausführung mit Nachschmierung gelten bei normalen Einsatzbedingungen 2.000 bzw. 4.000 Laufstunden.

lenkugellagern (sog. „leichte Lagerung“). Umrüstung der Lagerung auf Anfrage möglich.

7.3 Lager- und Wellenendenbelastung

Die Dimensionierung von Lagerung und Welle kann, bedingt durch die internationale Normung von Asynchronmotoren, nur in bestimmten Grenzen variiert werden, sodass ein konstruktives Optimum gewählt wurde.

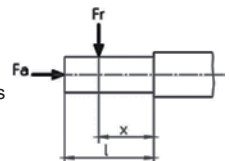
7.4 Zulässige Wellenendenbelastung

Die Größe der zulässigen Wellenendenbelastung wird durch folgende Hauptkriterien bestimmt:

- zulässige Durchbiegung der Welle
- Dauerfestigkeit der Welle
- Lagerlebensdauer

Den zulässigen Wellenendenbelastungen (Radial- und Axialkräfte) wird eine nominelle Lagerlebensdauer von 20.000 Stunden und eine Sicherheit gegen Dauerbruch von >2,0 zugrunde gelegt. Als Belastungsschema ist folgende Darstellung vorgegeben.

- F_r = radiale Wellenendenbelastung
- F_a = axiale Wellenendenbelastung
- l = Länge des Wellenendes
- x = Abstand des Angriffspunktes für F_r von der Wellenschulter



Die typbezogenen Werte für die zulässige axiale Wellenendenbelastung F_a und die zulässige radiale Wellenendenbelastung $F_{r0,5}$ (am Angriffspunkt $x : l = 0,5$), $F_{r1,0}$ (am Angriffspunkt $x : l = 1,0$) sind für die Grundausführung und für verstärkte Lagerung in horizontaler und vertikaler Einbaulage des Motors im Produktkatalog angegeben.

Die zulässigen Radialkräfte werden in Abhängigkeit von der Lage des Angriffspunktes auf dem Wellenende für Motoren in horizontaler und vertikaler Einbaulage dargestellt (Berücksichtigung der Wirkrichtung der Radialkraft in Bezug auf die Schwerkraft). Die angegebenen zulässigen Kräfte gelten für praktisch schwingungsfreie Aufstellung der Motoren und Kraftanriffsebenen nach vorstehender Darstellung.

Die Überprüfung der Wellenbelastung für Baugröße 315 L und LX sowie der Baugröße 355 erfolgt auf Anfrage beim Hersteller. Die Belastungen F_r und F_a sind allgemein von den verwendeten Übertragungselementen abhängig, d. h. von den an diesen Übertragungselementen auftretenden axialen und radialen Kräften einschließlich ihrer Massen. Die Ermittlung der Kräfte erfolgt nach den Formeln der Mechanik, z. B. für Riemscheiben

$$F_r = 2 \cdot 10^7 \cdot \frac{P}{n \cdot D} \cdot c \quad \text{mit}$$

- F_r = Radialkraft in N
- P = Nennleistung des Motors in kW (Übertragungsleistung)
- n = Nenndrehzahl des Motors
- D = Riemscheibendurchmesser in mm
- c = Vorspannfaktor nach Angaben des Riemenherstellers (bei Keilriemen vorzugsweise 2,5)

In der Praxis wirkt die Radialkraft F_r nicht immer bei $x : l = 0,5$. Die Umrechnung der zulässigen Radialkraft im Bereich $x : l = 0,5$ bis $x : l = 1,0$ kann durch lineare Interpolation erfolgen. Sind die ermittelten Wellenbelastungen größer als die zulässigen, ist eine Änderung der Abtriebsselemente erforderlich. Möglichkeiten hierzu können unter anderem sein:

- Wahl eines größeren Riemscheibendurchmessers
- Verwendung von Keil- statt Flachriemen
- Wahl eines anderen Ritzeldurchmessers oder Schrägungswinkels der Verzahnung
- Wahl einer anderen Kupplungsausführung etc.

Allgemein sollte beachtet werden, dass der resultierende Kraftangriffspunkt von F_r möglichst nicht außerhalb des Wellenendes liegt. Sollte jedoch keine Lösung gefunden werden, ist der Hersteller gern bereit, Sonderkonstruktionen zu prüfen, mit denen derartige Probleme beherrscht werden können.

7.5 Lagertabellen

7.5.1 Baureihe A2.R

Grundausführung, Reihe A21R

Typ	D-Seite						N-Seite				Bild		Festlager			
	Wälzlager	V-Ring	Y-Ring	Filzring	Wellfeder	Tellerfeder	Wälzlager	V-Ring	Wellfeder	Filzring	D-Seite	N-Seite				
A21R 63	6201 2Z C3	-	-	11,5 x 19	-		6201 2Z C3	-	32	12 x 22	1	2	ohne			
A21R 71	6202 2Z C3	-	-	14,5 x 21	-		6202 2Z C3	-	35	15 x 24						
A21R 80	6204 2Z C3	-	-	19,5 x 26	-		6204 2Z C3	-	47	20 x 32						
A21R 90	6205 2Z C3	-	-	24,5 x 35	-		6205 2Z C3	-	52	25 x 40						
A21R 100	6206 2Z C3	-	-	29,2 x 40	-		6206 2Z C3 6306 2Z C3	-	62 80	30 x 50						
A21R 100 LX		-	-		-											
A21R 112 M		-	-		-											
A21R 132 S2, 4T (FNS)	6208 2ZN C3	-	-	39 x 60												
A21R 132 S, SX2, M6, 8	6208 2RS C3	-	-	-	80		6207 2RS C3	-	-	-				3	5	
A21R 132 M4, MX6	6307 2RS C3	-	-	-	90			-	-	-						
A21R 160 M, MX8	6309 2RS C3	-	-	-	100		6308 2RS C3	-	-	-						
A21R 160 MX2, L	6310 2RS C3	-	-	-	110		6309 2RS C3	-	-	-						
A21R 180 M4, L6, 8		-	-	-												
A21R 180 M2, L4	6310 C3	50A	-	-			6310 C3	50A	-	-	6	8	N-Seite			
A21R 200 L, LX6	6312 C3	60A	-	-		130		-	-							
A21R 200 LX2		-	-	-			6312 C3	60A	-	-						

Typ	D-Seite						N-Seite				Bild		Fest-lager
	Wälzlager	V-Ring	Y-Ring	Filz-ring	Well-feder	Teller-feder	Wälzlager	V-Ring	Well-feder	Filz-ring	D-Seite	N-Seite	
A21R 225 M2	6312 C3	60A	-	-		130			-	-			
A21R 225 S4, 8, M4, 6, 8	6313 C3	65A	-	-		140	6312 C3	60A	-	-			
A21R 250 M2				-	-					-	-		
A21R 250 M4, 6, 8	6314 C3	70A	-	-		150	6313 C3	65A	-	-		6	8
A21R 280 S2, M2				-	-					-	-		
A21R 280 S4, 6, 8, M4, 6, 8	6316 C3	80A	-	-		170	6314 C3	70A	-	-			
A21R 315 S2, M2				-	-					-	-		
A21R 315 S4, 6, 8, M4, 6, 8	6317 C3	85A	-	-		180	6316 C3	80A	-	-		13	16
A21R 315 MX2				RB85	-						-		
A21R 315 MX4, 6, 8	6220 C3		RB100	-					-	-			
A21R 315 MY2	6317 C3		RB85	-					-	-			N-Seite
A21R 315 MY4, 6, 8	6320 C3		RB100	-		215			-	-			
A21R 315 L2, LX2	6317 C3		RB85	-		180			-	-			
A21R 315 L4, 6, 8, LX4, 6, 8	6320 C3		RB100	-		215			-	-			
A22R 355 ... 2-polig	6317 C3	-	RB85	-		180	6317 C3 ¹⁾		-	-			
A22R 355 ... 4-, 6-, 8-polig	6324 C3		RB120	-		260		85A	-	-	18	19	
A42R 355 MX, L ... 2-polig	6317 C3		RB85	-		180			-	-			
A42R 355 MX, L ... 4-, 6-, 8-polig	6324 C3		RB120	-		260			-	-			
A42R 400 ... 2-polig	6317 C3		RB85	-		2)	6317 C3		-	-			
A42R 400 ... 4-, 6-, 8-polig	6324 C3		RB120	-		2)	6319 C3		-	-			

1) bei vertikalen Bauformen Q317 C3, Bilder 18 und 21

Ab Baugröße A21R 315 MX serienmäßig mit Nachschmiereinrichtung

2) Druckfedern

Grundausführung, Reihe A20R

Typ	D-Seite						N-Seite				Bild		Fest-lager
	Wälzlager	V-Ring	Y-Ring	Filz-ring	Well-feder	Teller-feder	Wälzlager	V-Ring	Well-feder	Filz-ring	D-Seite	N-Seite	
A20R 56	6201 2Z C3	-	-	11,5 x 19	-	-	6201 2Z C3	-	32	12 x 22	1	2	ohne
A20R 63	6202 2Z C3	-	-	14,5 x 21	-	-	6202 2Z C3	-	35	15 x 24			
A20R 71	6204 2Z C3	-	-	19,5 x 26	-	-	6204 2Z C3	-	47	20 x 32			
A20R 80	6205 2Z C3	-	-	24,5 x 35	-	-	6205 2Z C3	-	52	25 x 40			
A20R 90		-	-		-	-							
A20R 100	6206 2Z C3	-	-	29,2 x 40	-	-	6206 2Z C3	-	62	30 x 50			
A20R 112 M2-8	6207 2RS C3	-	-	-	72	-	6207 2RS C3	-	-	-	3	5	
A20R 112 MX6, 8		-	-	-		-		-					
A20R 132 S, M	6308 2RS C3	-	-	-	90	-	6308 2RS C3	-	-	-			
A20R 160 S, M	6310 2RS C3	-	-	-	110	-	6309 2RS C3	-	-	-			
A20R 180 S2, M2	6310 C3	50A	-	-		-	6310 C3	50A	-	-			
A20R 180 S4-8, M4-8	6312 C3	60A	-	-	-	130	6312 C3	60A	-	-	6	8	
A20R 200 M2, L2			-	-	-				-				
A20R 200 M4-8, L4-8	6313 C3	65A	-	-	-	140	6313 C3	65A	-	-			
A20R 225 M2			-	-	-				-				
A20R 225 M4, 6, 8	6314 C3	70A	-	-	-	150	6314 C3	70A	-	-			
A20R 250 S2, M2			-	-	-				-				
A20R 250 S4-8, M4-8	6316 C3	80A	-	-	-	170	6316 C3	80A	-	-			
A20R 280 S2, M2			-	-	-				-				
A20R 280 S4-8, M4-8	6317 C3	85A	-	-	-	180	6316 C3	80A	-	-			
A20R 315 S2			-	RB85	-				-	-	-		
A20R 315 S4, 6, 8	6220 C3	-	RB100	-	-	18	6317 C3 ¹⁾	85A	-	-	13	16	
A20R 315 M2, L2	6317 C3	-	RB85	-	-				-	-			
A20R 315 M4-8, L4-8	6320 C3	-	RB100	-	-	215	6317 C3 ¹⁾	85A	-	-	18	19	

¹⁾ bei vertikalen Bauformen Q317 C3, Bilder 18 und 21
 Ab Baugröße A20R 315 serienmäßig mit Nachschmiereinrichtung

Sonderausführung verstärkte Lagerung VL, Reihe A21R

Typ	D-Seite			N-Seite		Bild		Fest-lager
	Wälzlager	V-Ring	Y-Ring	Wälzlager	V-Ring	D-Seite	N-Seite	
A21R 132 S, SX2, M6, 8 VL	NU 208 E	40A	-	6207 RS C3	-	4	10	N-Seite
A21R 132 M4, MX6 VL	NU 308 E		-	6308 RS C3	-			
A21R 160 M, MX8 VL	NU 309 E	45A	-		-			
A21R 160 MX2, L VL	NU 310 E	50A	-	6309 RS C3	-	7	9	
A21R 180 M4, L6, 8 VL			-	6310 C3	50A			
A21R 180 M2, L4 VL			-					
A21R 200 L, LX6 VL	NU 312 E	60A	-	6312 C3	60A			
A21R 200 LX2 VL			-					
A21R 225 M2 VL			-	6312 C3	60A			
A21R 225 S4, 8, M4, 6, 8 VL	NU 313 E	65A	-	6313 C3	65A			
A21R 250 M2 VL			-					
A21R 250 M4, 6, 8 VL	NU 314 E	70A	-	6314 C3	70A			
A21R 280 S2, M2 VL			-					
A21R 280 S4, 6, 8, M4, 6, 8 VL	NU 316 E	80A	-	6316 C3	80A			
A21R 315 S2, M2 VL	NU 317 E	85A	-					
A21R 315 S4, 6, 8, M4, 6, 8 VL		-	RB85					
A21R 315 MX2 VL	NU 2220 E	-	RB100	6317 C3 ¹⁾	85A	15	16	
A21R 315 MX4, 6, 8 VL	NU 317 E	-	RB85					
A21R 315 MY2 VL	NU 317 E	-	RB100					
A21R 315 MY4, 6, 8 VL	NU 320 E	-	RB85					
A21R 315 L2, LX2 VL	NU 317 E	-	RB85					
A21R 315 L4, 6, 8, LX4, 6, 8 VL	NU 320 E	-	RB100					
A22R 355 ... 2-polig VL	NU 317 E	-	RB85					
A22R 355 ... 4-, 6-, 8-polig VL	NU 324 E	-	RB120					
A42R 355 MX, L ... 2-polig VL	NU 317 E	-	RB85					
A42R 355 MX, L ... 4-, 6-, 8-polig VL	NU 324 E	-	RB120					
A42R 400 ... 2-polig, VL	NU 317 E	-	RB85			6317 C3		
A42R 400 ... 4-, 6-, 8-polig, VL	NU 324 E	-	RB120			6319 C3		

¹⁾ bei vertikalen Bauformen Q317 C3, Bilder 20 und 21
Ab Baugröße A21R 315 MX serienmäßig mit Nachschmiereinrichtung

Sonderausführung verstärkte Lagerung VL, Reihe A20R

Typ	D-Seite			N-Seite		Bild		Fest-lager
	Wälzlager	V-Ring	Y-Ring	Wälzlager	V-Ring	D-Seite	N-Seite	
A20R 112 M2, 4, 6, 8 VL	NU 207 E	40A	-	6207 2RS C3	-	4	10	N-Seite
A20R 112 MX6, 8 VL			-		-			
A20R 132 S, M VL	NU 308 E	45A	-	6308 2RS C3	-			
A20R 160 S, M VL	NU 310 E	50A	-	6309 2RS C3	-	7	9	
A20R 180 S2, M2 VL			-		6310 C3			
A20R 180 S4, 6, 8, M4, 6, 8 VL	NU 312 E	60A	-	6312 C3	60A			
A20R 200 M2, L2 VL			-					
A20R 200 M4, 6, 8, L4, 6, 8 VL	NU 313 E	65A	-	6313 C3	65A			
A20R 225 M2 VL			-					
A20R 225 M4, 6, 8 VL	NU 314 E	70A	-	6314 C3	70A			
A20R 250 S2, M2 VL			-					
A20R 250 S4, 6, 8, M4, 6, 8 VL	NU 316 E	80A	-	6316 C3	80A			
A20R 280 S2, M2 VL			-					
A20R 280 S4, 6, 8, M4, 6, 8 VL	NU 317 E	85A	-	6317 C3 ¹⁾	85A	15	16	
A20R 315 S2 VL		-	RB85					
A20R 315 S4, 6, 8 VL	NU 2220 E	-	RB100	6317 C3 ¹⁾	85A	20	19	
A20R 315 M2, L2 VL	NU 317 E	-	RB85					
A20R 315 M4, 6, 8, L4, 6, 8 VL	NU 320 E	-	RB100					

¹⁾ bei vertikalen Bauformen Q317 C3, Bilder 20 und 21
 Ab Baugröße A20R 315 serienmäßig mit Nachschmiereinrichtung

Nachschmiereinrichtung, Reihe A21R

Typ	D-Seite						N-Seite		Bild		Fest-lager
	Wälzlager	V-Ring	Y-Ring	Filz-ring	Well-feder	Teller-feder	Wälzlager	V-Ring	D-Seite	N-Seite	
A21R 132 S, SX2, M6, 8	An der D-Seite konstruktiv nicht möglich										
A21R 132 M4, MX6											
A21R 160 M, MX8											
A21R 160 MX2, L ¹⁾	6310 C3	-	RB50	-	110	-	6309 C3	45A	13	14	N-Seite
A21R 180 M4, L6, 8 ¹⁾		-		-		-					
A21R 180 M2, L4 ¹⁾	-	-	-								
A21R 200 L, LX6 ¹⁾	6312 C3	-	RB60	-	-	130	6310 C3	50A			
A21R 200 LX2 ¹⁾		-		-							
A21R 225 M2		-		-			-				
A21R 225 S4, 8, M4, 6, 8	6313 C3	-	RB65	-	-	140	6312 C3	60A			
A21R 250 M2		-		-							
A21R 250 M4, 6, 8	6314 C3	-	RB70	-	-	150	6313 C3	65A			
A21R 280 S2, M2		-		-							
A21R 280 S4, 6, 8, M4, 6, 8	6316 C3	-	RB80	-	-	170	6314 C3	70A			
A21R 315 S2, M2		-		-					-		
A21R 315 S4, 6, 8, M4, 6, 8	6317 C3	-	RB85	-	-	180	6316 C3	80A			
A21R 315 MX2	siehe Grundauführung										
A21R 315 MX4, 6, 8											
A21R 315 MY2											
A21R 315 MY4, 6, 8											
A21R 315 L2, LX2											
A21R 315 L4, 6, 8, LX4, 6, 8											
A22R 355 ... 2-polig											
A22R 355 ... 4-, 6-, 8-polig											
A42R 355 MX, L ... 2-polig											
A42R 355 MX, L ... 4-, 6-, 8-polig											
A42R 400 ... 2-polig											
A42R 400 ... 4-, 6-, 8-polig											

1) Schutzart IP 54

Nachschmiereinrichtung, Reihe A20R

Typ	D-Seite					N-Seite		Bild		Fest-lager			
	Wälzlager	V-Ring	Y-Ring	Well-feder	Teller-feder	Wälzlager	V-Ring	D-Seite	N-Seite				
A20R 112 M2, 4, 6, 8 ¹⁾	6207 C3	-	RB35	72	-	6207 C3	35A	13	14	N-Seite			
A20R 112 MX6, 8 ¹⁾		-			-								
A20R 132 S, M ¹⁾	6308 C3	-	RB40	90	-	6308 C3	40A						
A20R 160 S, M ¹⁾	6310 C3	-	RB50	110	-	6309 C3	45A						
A20R 180 S2, M2 ¹⁾		-			-								
A20R 180 S4, 6, 8, M4, 6, 8 ¹⁾	6312 C3	-	RB60	-	130	6312 C3	60A						
A20R 200 M2, L2		-		-									
A20R 200 M4, 6, 8, L4, 6, 8	6313 C3	-	RB65	-	140	6313 C3	65A						
A20R 225 M2		-		-									
A20R 225 M4, 6, 8	6314 C3	-	RB70	-	150	6314 C3	70A						
A20R 250 S2, M2		-		-									
A20R 250 S4, 6, 8, M4, 6, 8	6316 C3	-	RB80	-	170	6316 C3	80A						
A20R 280 S2, M2		-		-									
A20R 280 S4, 6, 8, M4, 6, 8	6317 C3	-	RB85	-	180								
A20R 315 S2	siehe Grundauführung												
A20R 315 S4, 6, 8													
A20R 315 M2, L2													
A20R 315 M4, 6, 8, L4, 6, 8													

1) Schutzart IP 54

Fettmengen für Erstbefettung und Nachschmiereinrichtung
Leichte Rollgangmotoren, Baureihen A21R, A21O, A21F/A20R, A20O, A20F

Reihe A21	Fettmenge in cm ³ Erstbefettung		Fettmenge in cm ³ Nachschmierung	
	D-Seite	N-Seite	D-Seite	N-Seite
Baugröße				
A21R 132 S, SX2, M6, 8	9,6	7,68	-	-
A21R 132 M4, MX6	14,4	19,2	17	17
A21R 160 M, MX8	28,8	19,2	-	-
A21R 160 MX2, L	33,6	28,8	23	20
A21R 180 M4, L6, 8	33,6	28,8	23	20
A21R 180 M2, L4	33,6	33,6	23	23
A21R 200 L, LX6	48	33,6	31	23
A21R 200 LX2	48	48	31	31
A21R 225 M2	48	48	31	31
A21R 225 S4, 8, M4, 6, 8	62,4	48	35	31
A21R 250 M2	62,4	62,4	35	35
A21R 250 M4, 6, 8	72	62,4	41	35
A21R 280 S2, M2	72	72	41	41
A21R 280 S4, 6, 8, M4, 6, 8	96	72	52	41
A21R 315 S2, M2	96	96	52	41
A21R 315 S4, 6, 8, M4, 6, 8	105,6	96	57	52
A21R 315 MX2	105,6	96	57	52
A21R 315 MX4, 6, 8	124,8	96	64	52
A21R 315 MY2	105,6	105,6	57	57
A21R 315 MY4, 6, 8	124,8	105,6	78	57
A21R 315 L2, LX2	105,6	105,6	57	57
A21R 315 L4, 6, 8, LX4, 6, 8	124,8	105,6	78	57
A22R 355 ... 2-polig	105,6	105,6	57	57
A22R 355 ... 4-, 6-, 8-polig	172,8	105,6	90	57
A42R 355 MX, L ... 2-polig	105,6	105,6	57	57
A42R 355 MX, L ... 4-, 6-, 8-polig	172,8	105,6	90	57
A42R 400 ... 2-polig	105,6	105,6	57	57
A42R 400 ... 4-, 6-, 8-polig	172,8	140	90	65

Reihe A20	Fettmenge in cm ³ Erstbefettung		Fettmenge in cm ³ Nachschmierung	
	D-Seite	N-Seite	D-Seite	N-Seite
A20R 112 M2-8	7,68	7,68	10	10
A20R 112 MX6, 8	7,68	7,68	10	10
A20R 132 S, M	19,2	19,2	17	17
A20R 160 S, M	33,6	28,8	23	20
A20R 180 S2, M2	33,6	33,6	23	23
A20R 180 S4-8, M4-8	48	33,6	31	23
A20R 200 M2, L2	48	48	31	31
A20R 200 M4-8, L4-8	62,4	48	35	31
A20R 225 M2	62,4	62,4	35	35
A20R 225 M4, 6, 8	72	62,4	41	35
A20R 250 S2, M2	72	72	41	41
A20R 250 S4-8, M4-8	96	72	52	41
A20R 280 S2, M2	96	96	52	52
A20R 280 S4-8, M4-8	105,6	96	57	52
A20R 315 S2	105,6	96	57	52
A20R 315 S4, 6, 8	124,8	96	64	52
A20R 315 M2, L2	105,6	105,6	57	57
A20R 315 M4-8, L4-8	144	105,6	78	57

Sonderausführung verstärkte Lagerung VL, Reihe A21R

Reihe A21 verstärkte Lagerung	Fettmenge in cm ³ Erstbefettung		Fettmenge in cm ³ Nachschmierung	
	D-Seite	N-Seite	D-Seite	N-Seite
A21R 132 S, SX2, M6, 8 VL	9,6	14,4	-	-
A21R 132 M4, MX6 VL	19,2	19,2	17	17
A21R 160 M, MX8 VL	28,8	19,2	-	-
A21R 160 MX2, L VL	33,6	28,8	23	20
A21R 180 M4, L6, 8 VL	33,6	28,8	23	20
A21R 180 M2, L4 VL	33,6	33,6	23	23
A21R 200 L, LX6 VL	48	33,6	31	23
A21R 200 LX2 VL	48	48	31	31
A21R 225 M2 VL	48	48	31	31
A21R 225 S4, 8, M4, 6, 8 VL	62,4	48	35	31
A21R 250 M2 VL	62,4	62,4	35	35
A21R 250 M4, 6, 8 VL	72	62,4	41	35
A21R 280 S2, M2 VL	72	72	41	41
A21R 280 S4, 6, 8, M4, 6, 8 VL	96	72	52	41
A21R 315 S2, M2 VL	96	96	52	41
A21R 315 S4, 6, 8, M4, 6, 8 VL	105,6	96	57	52
A21R 315 MX2 VL	105,6	96	57	52
A21R 315 MX4, 6, 8 VL	124,8	96	64	52
A21R 315 MY2 VL	105,6	105,6	57	57
A21R 315 MY4, 6, 8 VL	144	105,6	78	57
A21R 315 L2, LX2 VL	105,6	105,6	57	57
A21R 315 L4, 6, 8, LX4, 6, 8 VL	144	105,6	78	57
A22R 355 ... 2-polig VL	105,6	105,6	57	57
A22R 355 ... 4-, 6-, 8-polig VL	172,8	105,6	90	57
A42R 355 MX, L ... 2-polig VL	105,6	105,6	57	57
A42R 355 MX, L ... 4-, 6-, 8-polig VL	172,8	105,6	90	57
A42R 400 ... 2-polig, VL	105,6	105,6	57	57
A42R 400 ... 4-, 6-, 8-polig, VL	172,8	140	90	65

Sonderausführung verstärkte Lagerung VL, Reihe A20R

Reihe A20 Baugröße	Fettmenge in cm ³ Erstbefettung		Fettmenge in cm ³ Nachschmierung	
	D-Seite	N-Seite	D-Seite	N-Seite
A20R 112 M2, 4, 6, 8 VL	7,68	7,68	10	10
A20R 112 MX6, 8 VL	7,68	7,68	10	10
A20R 132 S, M VL	19,2	19,2	17	17
A20R 160 S, M VL	33,6	28,8	23	20
A20R 180 S2, M2 VL	33,6	33,6	23	23
A20R 180 S4, 6, 8, M4, 6, 8 VL	48	33,6	31	23
A20R 200 M2, L2 VL	48	48	31	31
A20R 200 M4, 6, 8, L4, 6, 8 VL	62,4	48	35	31
A20R 225 M2 VL	62,4	62,4	35	35
A20R 225 M4, 6, 8 VL	72	62,4	41	35
A20R 250 S2, M2 VL	72	72	41	41
A20R 250 S4, 6, 8, M4, 6, 8 VL	96	72	52	41
A20R 280 S2, M2 VL	96	96	52	52
A20R 280 S4, 6, 8, M4, 6, 8 VL	105,6	96	57	52
A20R 315 S2 VL	105,6	96	57	52
A20R 315 S4, 6, 8 VL	124,8	96	64	52
A20R 315 M2, L2 VL	105,6	105,6	57	57
A20R 315 M4, 6, 8, L4, 6, 8 VL	144	105,6	78	57

7.5.2 Lagerung Baureihe ARC

Typ	D-Seite								N-Seite	Bild		
	Wälzlager	Y-Ring	Radialwellen-dichtung 1	Dichtfettmenge in g	Radialwellen-dichtung 2	Laufbuchse	Wellfeder	Tellerfeder		Wälzlager	D-Seite	N-Seite
ARC 112 M, MX	6207 C3	9RB 35 FKM	40x62x7	50	-	IR 35x40x17EGS	72	-	6207 C3	22	23	N-Seite
ARC 132 S, M	6308 C3	9RB 40 FKM	45x65x8		-	IR 40x45x17EGS	90	-	6308 C3			
ARC 160 S, M	6310 C3	9RB 50 FKM	55x75x7	70	55x85x8	IR 50x55x20EGS	110	-	6309 C3			
ARC 180 S, M	6312 C3	9RB 60 FKM	70x90x7	80	70x100x10	IR 60x70x25EGS	-	130	6310 C3			
ARC 200 S, M	6313 C3	9RB 65 FKM	72x95x10	90	72x100x10	IR 65x72x25EGS	-	140	6312 C3			
ARC 225 M	6314 C3	9RB 70 FKM	80x100x7	100	80x110x10	IR 70x80x30EGS	-	150	6313 C3			
ARC 250 S, M	6316 C3	9RB 80 FKM	90x110x7,5	110	90x120x12	IR 80x90x30EGS	-	170	6314 C3			
ARC 280 S, M	6317 C3	9RB 85 FKM	95x120x12	120	95x125x12	IR 85x90x36EGS	-	180	6316 C3			
ARC 315 M, MX	6320 C3	9RB 95 FKM	105x130x12	130	105x140x12	IR 95x105x36EGS	-	215	6317 C3			
ARC 315 L, LX							-					
ARC 355 LY, L	6324 C3	9RB 110 FKM	125x150x15	150	125x160x12	IR 110x125x40EGS	-	260				
ARC 400 L, LX	6324 C3	9RB 120 FKM	135x170x12	150	125x160x12	IR 120x135x45EGS	-	260	6321 C3			

Schmierfett Berutox FH28KN (KHC1R-30 DIN 51825)

7.5.3 Lagerung Baureihe ARB

Typ	Wälzlager D-Seite und N-Seite	Festlager
ARB 22, ARB 33	6306 S1 C5	N-Seite
ARB 54, ARB 65	6310 S1 C5	

Schwere Rollgangmotoren, Baureihe ARB

Reihe ARB Baugröße	Baulänge Polzahl	Fettmenge bei Erstbefüllung in cm ³ für D-Seite und N-Seite	Fettmenge bei Nachschmierung in cm ³ für D-Seite und N-Seite
ARB 22, ARB 33	alle	10	12
ARB 54, ARB 65		35	23

Rollgangmotoren für Einsatz am Frequenzumrichter, Baureihe ARC
Fettmengen bei Erstbefettung

Reihe ARC Baugröße	Baulänge Polzahl	Dichtfett D-Seite	Wälzlagerfettmenge in cm ³	
			D-Seite	N-Seite
112	alle	50	10	10
132		50	17	17
160		70	23	20
180		80	31	23
200		90	35	31
225		100	41	35
250		110	52	41
280		120	57	52
315		130	78	57
355		150	90	57
400		150	90	85

General

Attention! Read installation, operation and maintenance instructions, connection diagram, additional connection diagram and safety regulations before transportation, installation, start-up, maintenance and repair. Mind the information!

The existing additional operation and maintenance manual is valid together with the already mentioned documents and the operation and maintenance manual for standard motors, where the basic specifications for connection, installation, operation and maintenance as well as the spare parts lists are included.

For better clarity the installation, operation and maintenance instructions do not include individual information for all possible special fields of operation and applications with special requirements. Therefore the operator has to make appropriate safety arrangements.

Roller table motors are a special drive element for the rolling mill industry. The electrical and mechanical requirements for roller table motors are extraordinary demanding conditions due to different duty types and load situations like continuous, intermittent and short-time duty in addition to start, brake and reversing operation. Roller table motors are designed to operate with all types of overload situations in a standard mill operation as for example stucking of rolling stock that lead to a blockage of the motor.

1.1 Light roller table motors, type series A21., A20., A22., A42.

The design series A2.R, A42R (IC 411); A21O, A42O (IC410) and A2.F, A42F (IC 416) are derived from the VEM standard motor series and are of the same mechanical design with regard to their main structural elements. The windings of these motors have been adapted for driving roller tables. Furthermore, all screwed connections are additionally secured, and the corrosion protection has also been adapted for use in rolling mills.

1.2 Roller table motors for use with frequency converters, type series ARC

The design series ARC (IC 410) has been developed for use with frequency converters in rolling mills. It provides a combination of the desirable properties of a converter-fed double squirrel cage rotor, with its acceleration-oriented torque characteristic (MC/MA approx. 3), and the mechanically robust design of a heavy roller table motor. With the exception of the form of its housing (ring-type ribs) and bearing/sealing arrangement on the drive end, its construction is identical to that of a VEM standard motor.

1.3 Heavy roller table motors, type series ARB

The heavy roller table motor ARB (IC 410) is intended for mains operation. Like the type series ARC the housing is provided with ring-type ribs and is composed of grey cast iron with ribs running transverse to the axis direction.

2. Conformity

The motors comply with IEC/EN 60034-1 and other corresponding European standards. The delivery according to special regulations (i.e. classification societies) is possible.

3. Type of protection

The motors have at least the type of protection IP 55 according to IEC/EN 60034-5. The type of protection corresponding with each design can be taken from the nameplate.

4. Terminal boxes

The terminal boxes have at least the type of protection IP 55 according to IEC/EN 60034-5. They are the same design as the terminal boxes of standard series K../W..

5. Additional mounted parts or installations

Depending on the motor design and order different additional installations (i.e. anti-condensation heating, temperature sensors for winding monitoring or others) can be installed or attached.

6. Assembly

For the assembly the following specific information about IP protection type is given in addition to the "General information" and manuals for possible mounted parts.

The motors have condensate drain holes at the bottom of the end shields. These drain holes are not closed at delivery. If the customer wants to comply with the definition of IEC 60034-5 for IP 54, these holes can be closed before installation of the motors by using the plastic plug included in the auxiliary parts bag. However it was proved by many years of experience that for standard operational conditions in industrial atmosphere even for outdoor installations problems during operation due to dust or water ingress is not to be expected.

The use of the plastic plug is advisable if the motor is operated with an installed anti-condensation heating to avoid condensate water.

If the condensate drain holes are closed with a plug, the condensate water must be drained frequently by hand.

7. Bearings

7.1. General

VEM motors are equipped with anti-friction bearings from respected manufacturers. The rated bearing lifetime is at least 20,000 h with the exploitation of the maximum permissible load. The rated bearing lifetime for motors installed in a horizontal position without additional axial loading is 40,000 h in the case of coupling service.

The versions

- fixed bearing at N-end
- without fixed bearing
- (floating bearing arrangement)
- permanent lubrication
- lubrication device
- heavy bearing on D-end
- (for increased lateral forces)

and the

- figures of bearing arrangement
- disk spring or wave washer types
- V-ring types

can be taken from the overviews of the bearing arrangements. The respective flat grease nipples are contained in the tables of the design drawings. Motors in the normal versions with two deep groove ball bearings have preloaded bearings.

Versions with cylindrical roller bearings on the D-end (heavy bearing arrangement VL) are excepted from the preloading.

The most important prerequisite for achieving the normal bearing lifetime is correct lubrication, i.e. the use of the right kind of grease according to the application, the filling with the correct amount of grease and the maintenance of the subsequent lubrication periods.

Design of the motor	Grease type	Name acc. to	Temperaturbereich in °C
Design series A2.., A4..	Asonic GHY 72	KE2/3R-40	-40 bis +180
Design series ARB, ARC	Berutox FH 28 KN	KHC1R-30	-30 bis +180
Customer request	Only after consultation with design department of VEM		

After approx. 5 re-greasings this old grease should be removed, e.g. as part of inspection work.

The final information about bearing size, grease type and lubrication periods must be taken from the nameplate.

Motors of design series ARB are equipped with lubrication device as standard. In addition to the given regular lubrication periods they must be lubricated after each prolonged blockage. After extended storage the bearing grease must be checked visually and exchanged when the grease has hardened or other irregular conditions are visible. If the motors will only be put into operation 3 years or longer after delivery by the manufacturer, the bearing grease must be changed in any case. Motors with closed or sealed bearings must be changed after a storage period of 4 years by new ones from the same type.

7.2 Use of cylindrical roller bearings

By using cylindrical roller bearings ("heavy bearing arrangement" VL), relatively high radial forces or masses can be taken up at the motor shaft end. Examples: belt drives, pinions or heavy couplings. The minimum radial force at the shaft end must amount to a quarter of the permissible radial force. Account must be taken of the permissible shaft end loading. The relevant specifications can be taken from the main catalogue 2017 "Low-voltage electrical machines", Section 1 "Introduction", and from the Tables below.

Important note:

Radial forces below the minimum value can lead to bearing damage within a few hours. Test runs in no-load state are only permissible for a short period. If the specified minimum radial force is not achieved, we recommend the use of deep-groove ball bearings (so-called "light bearing arrangement"). The bearing arrangement can be re-arranged on request.

The frame sizes 56 to 160 are equipped with life-lubricated bearings. These bearings are to be changed promptly in accordance with the usable grease life. In the case of motors from size 180, the bearings must be lubricated promptly in accordance with the usable grease life to keep the nominal bearing lifetime. Under normal operating conditions, the lubrication filling will allow 10,000 operating hours for the 2-pole version and 20,000 operating hours for the 4-pole version without lubrication. Under normal service conditions, for version with lubrication device, 2,000 or 4,000 operational hours will apply.

7.3 Bearing loading and shaft end loading

Due to the international standardisation of asynchronous motors, dimensioning of the bearing arrangement and shaft is only variable within limits; a constructional optimum has thus been selected.

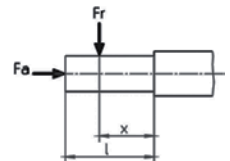
7.4 Admissible shaft end loading

The size of the permissible shaft end loading is determined using the following main criteria:

- permissible bending of the shaft
- shaft end fatigue strength
- bearing service life

The admissible shaft end loading (radial and axial forces) is based on a bearing service life of 20,000 hours and resistance to fatigue of >2.0 . The loading diagram is specified in the following illustration:

- F_r = radial shaft end loading
- F_a = axial shaft end loading
- l = length of the shaft end
- x = distance of the application point F_r from the shaft shoulder



The type-related data for the permissible axial shaft end loading F_a and the permissible radial shaft end loading $F_{r0.5}$ (at the application point $x : l = 0.5$), $F_{r1.0}$ (at the application point $x : l = 1.0$) for the basic version and for the heavy bearing arrangement in horizontal and vertical mounting position of the motor are specified in the product catalogue.

The permissible radial forces are depicted as a function of the position of the application point on the shaft end for motors in horizontal and vertical mounting position of the motor (taking into account the effective direction of the radial force in relation to gravity). The permissible forces given are valid for practically vibration-free mounting of the motors.

The shaft loading for frame sizes 315 L and LX and frame size 355 can be verified by the manufacturer on request.

The loadings F_r and F_a are generally dependent on the transmission elements used, i.e. on the axial and radial forces arising from these transmission elements, including their weights.

The forces are calculated using mechanical formulas, e.g. for belt pulleys

$$F_r = 2 \cdot 10^7 \cdot \frac{P}{n \cdot D} \cdot c \quad \text{where}$$

F_r = radial force in N

P = rated motor output in kW (transmission output)

n = nominal motor speed

D = belt pulley diameter in mm

c = pretension factor as stated by the belt manufacturer (for V-belts preferably 2.5)

In practice, the radial force F_r does not always act at $x : l = 0.5$. The conversion of the permissible radial force within the range $x : l = 0.5$ up to $x : l = 1.0$ can be done by linear interpolation.

If the calculated shaft loadings exceed the permissible ones, the drive elements must be changed. There are the following possibilities, among others:

- selection of a larger belt pulley diameter,
- use of V-belts instead of flat belts,
- selection of another pinion diameter or skew angle of the teeth,
- selection of another coupling version, etc.

Generally, care must be taken that the resulting load application point of F_r will not be outside the shaft end. If a solution has still not been found, the manufacturer would be happy to check special constructions which can be used to deal with problems of this kind.

7.5 Bearing arrangements

7.5.1 Series A2.R

Basic version, series A21R

Type	D-end					Disc spring	N-end				Figure		Fixed bearing
	Anti-friction bearing	V-ring	Y-ring	Feltring	wave washer		Anti-friction bearing	V-ring	wave washer	Feltring	D-end	N-end	
A21R 63	6201 2Z C3	-	-	11.5 x 19	-	1	6201 2Z C3	-	32	12 x 22	1	2	Without
A21R 71	6202 2Z C3	-	-	14.5 x 21	-		6202 2Z C3	-	35	15 x 24			
A21R 80	6204 2Z C3	-	-	19.5 x 26	-		6204 2Z C3	-	47	20 x 32			
A21R 90	6205 2Z C3	-	-	24.5 x 35	-		6205 2Z C3	-	52	25 x 40			
A21R 100	6206 2Z C3	-	-	29.2 x 40	-		6206 2Z C3 6306 2Z C3	-	62 80	30 x 50			
A21R 100 LX		-	-										
A21R 112 M		-	-										
A21R 132 S2, 4T (FNS)	6208 2ZN C3 6208 2RS C3	-	-	39 x 60	-		6207 2RS C3	-	-	-	3	5	
A21R 132 S, SX2, M6, 8		-	-	-	80								
A21R 132 M4, MX6	6307 2RS C3	-	-	-	90		6308 2RS C3	-	-	-			
A21R 160 M, MX8	6309 2RS C3	-	-	-	100		6309 2RS C3	-	-	-			
A21R 160 MX2, L	6310 2RS C3	-	-	-	110			-	-	-			
A21R 180 M4, L6, 8		-	-	-									
A21R 180 M2, L4	6310 C3	50A	-	-	130	6310 C3	50A	-	-	6	8	N-end	
A21R 200 L, LX6	6312 C3	60A	-	-		6312 C3	60A	-	-				
A21R 200 LX2		-	-	-									

Type	D-end						N-end				Figure		Fixed bearing
	Anti-friction bearing	V-ring	Y-ring	Feltring	wave washer	Disc spring	Anti-friction bearing	V-ring	wave washer	Feltring	D-end	N-end	
A21R 225 M2	6312 C3	60A	-	-		130	6312 C3	60A	-	-	6	8	N-end
A21R 225 S4, 8, M4, 6, 8	6313 C3	65A	-	-		140		6313 C3	65A	-			
A21R 250 M2			-	-		150	6314 C3			70A			
A21R 250 M4, 6, 8	6314 C3	70A	-	-				170	6314 C3				
A21R 280 S2, M2			6316 C3	80A		-	-			6316 C3			
A21R 280 S4, 6, 8, M4, 6, 8	-	-				180	6317 C3	85A	-				
A21R 315 S2, M2	6317 C3	85A	-	-					6317 C3	85A	-	-	
A21R 315 S4, 6, 8, M4, 6, 8			6220 C3	RB85		-	180	6317 C3			85A	-	
A21R 315 MX2	6317 C3	RB100				-			215	6317 C3 ¹⁾		85A	
A21R 315 MX4, 6, 8			6320 C3	RB85		-	180	6317 C3			85A		
A21R 315 MY2	6320 C3	RB100				-			215	6317 C3		85A	
A21R 315 MY4, 6, 8			6317 C3	RB85		-	180	6317 C3			85A		
A21R 315 L2, LX2	6320 C3	RB100				-			215	6317 C3		85A	
A21R 315 L4, 6, 8, LX4, 6, 8			6317 C3	RB85		-	180	6317 C3			85A		
A22R 355 ... 2-pole	6324 C3	RB120				-			260	6317 C3		85A	
A22R 355 ... 4-, 6-, 8-pole			6317 C3	RB85		-	180	6317 C3			85A		
A42R 355 MX, L ... 2-pole	6324 C3	RB120				-			260	6317 C3		85A	
A42R 355 MX, L ... 4-, 6-, 8-pole			6317 C3	RB85		-	2)	6317 C3			85A		
A42R 400 ... 2-pole	6324 C3	RB120				-			2)	6319 C3		85A	
A42R 400 ... 4-, 6-, 8-pole			-	-		-	-	-			-		

1) for vertical types of construction Q317 C3, figures 18 and 21
From size A21R 315 MX lubrication device as standard

2) Pressure spring

Basic version, series A20R

Type	D-end						N-end				Figure		Fixed bearing
	Anti-friction bearing	V-ring	Y-ring	Feltring	wave washer	Disc spring	Anti-friction bearing	V-ring	wave washer	Feltring	D-end	N-end	
A20R 56	6201 2Z C3	-	-	11.5 x 19	-	-	6201 2Z C3	-	32	12 x 22	1	2	
A20R 63	6202 2Z C3	-	-	14.5 x 21	-	-	6202 2Z C3	-	35	15 x 24			
A20R 71	6204 2Z C3	-	-	19.5 x 26	-	-	6204 2Z C3	-	47	20 x 32			
A20R 80	6205 2Z C3	-	-	24.5 x 35	-	-	6205 2Z C3	-	52	25 x 40			
A20R 90		-	-		-	-							
A20R 100	6206 2Z C3	-	-	29.2 x 40	-	-	6206 2Z C3	-	62	30 x 50			
A20R 112 M2-8	6207 2RS C3	-	-	-	-	-	6207 2RS C3	-	-	-	3	5	With-out
A20R 112 MX6, 8		-	-	-	72	-		-	-	-			
A20R 132 S, M	6308 2RS C3	-	-	-	90	-	6308 2RS C3	-	-	-			
A20R 160 S, M	6310 2RS C3	-	-	-	110	-	6309 2RS C3	-	-	-			
A20R 180 S2, M2	6310 C3	50A	-	-	-	-	6310 C3	50A	-	-	6	8	N-end
A20R 180 S4-8, M4-8	6312 C3	60A	-	-	-	130			-	-			
A20R 200 M2, L2			-	-	-	-	6312 C3	60A	-	-			
A20R 200 M4-8, L4-8	6313 C3	65A	-	-	-	140			-	-			
A20R 225 M2			-	-	-	-	6313 C3	65A	-	-			
A20R 225 M4, 6, 8	6314 C3	70A	-	-	-	150			-	-			
A20R 250 S2, M2			-	-	-	-	6314 C3	70A	-	-			
A20R 250 S4-8, M4-8	6316 C3	80A	-	-	-	170			-	-			
A20R 280 S2, M2			-	-	-	-	6316 C3	80A	-	-			
A20R 280 S4-8, M4-8	6317 C3	85A	-	-	-	180			-	-			
A20R 315 S2			-	RB85	-	-	-	-	-	-			
A20R 315 S4, 6, 8	6220 C3	-	RB100	-	-	-	-	-	13	16			
A20R 315 M2, L2	6317 C3	-	RB85	-	-	-	-	-	18	19			
A20R 315 M4-8, L4-8	6320 C3	-	RB100	-	-	215	6317 C3 ¹⁾	85A			-	-	

¹⁾ for vertical types of construction Q317 C3, figures 18 and 21
From size A20R 315 lubrication device as standard

Special version heavy bearing arrangement VL, series A21R

Type	D-end			N-end		Figure		Fixed bearing
	Anti-friction bearing	V-ring	Y-ring	Anti-friction bearing	V-ring	D-end	N-end	
A21R 132 S, SX2, M6, 8 VL	NU 208 E	40A	-	6207 RS C3	-	4	10	N-end
A21R 132 M4, MX6 VL	NU 308 E		-	6308 RS C3	-			
A21R 160 M, MX8 VL	NU 309 E	45A	-	6309 RS C3	-	7	9	
A21R 160 MX2, L VL	NU 310 E	50A	-		6310 C3			
A21R 180 M4, L6, 8 VL			-	6312 C3	60A			
A21R 180 M2, L4 VL			-					
A21R 200 L, LX6 VL			NU 312 E	60A	-	6313 C3	65A	
A21R 200 LX2 VL	-							
A21R 225 M2 VL	-							
A21R 225 S4, 8, M4, 6, 8 VL	NU 313 E	65A	-	6314 C3	70A	15	16	
A21R 250 M2 VL			-					
A21R 250 M4, 6, 8 VL	NU 314 E	70A	-	6316 C3	80A			
A21R 280 S2, M2 VL			-					
A21R 280 S4, 6, 8, M4, 6, 8 VL	NU 316 E	80A	-	6317 C3 ¹⁾	85A	20	19	
A21R 315 S2, M2 VL	NU 317 E	85A	-					
A21R 315 S4, 6, 8, M4, 6, 8 VL		-	RB85					
A21R 315 MX2 VL	-	RB100						
A21R 315 MX4, 6, 8 VL	NU 2220 E	-	RB85	6317 C3 ¹⁾	85A	20	19	
A21R 315 MY2 VL	NU 317 E	-	RB100					
A21R 315 MY4, 6, 8 VL	NU 320 E	-	RB85					
A21R 315 L2, LX2 VL	NU 317 E	-	RB100					
A21R 315 L4, 6, 8, LX4, 6, 8 VL	NU 320 E	-	RB85					
A22R 355 ... 2-pole VL	NU 317 E	-	RB120					
A22R 355 ... 4-, 6-, 8-pole VL	NU 324 E	-	RB85					
A42R 355 MX, L ... 2-pole VL	NU 317 E	-	RB120					
A42R 355 MX, L ... 4-, 6-, 8-pole VL	NU 317 E	-	6317 C3					
A42R 400 ... 2-pole, VL	NU 324 E	-	6319 C3					

¹⁾ for vertical types of construction Q317 C3, figures 20, 21
From size A21R 315 MX lubrication device as standard

Special version heavy bearing arrangement VL, series A20R

Type	D-end			N-end		Figure		Fixed bearing
	Anti-friction bearing	V-ring	Y-ring	Anti-friction bearing	V-ring	D-end	N-end	
A20R 112 M2, 4, 6, 8 VL	NU 207 E	40A	-	6207 2RS C3	-	4	10	N-end
A20R 112 MX6, 8 VL			-		-			
A20R 132 S, M VL	NU 308 E	45A	-	6308 2RS C3	-	7	9	
A20R 160 S, M VL	NU 310 E	50A	-	6309 2RS C3	-			
A20R 180 S2, M2 VL			-	6310 C3	50A			
A20R 180 S4, 6, 8, M4, 6, 8 VL	NU 312 E	60A	-					
A20R 200 M2, L2 VL			-					
A20R 200 M4, 6, 8, L4, 6, 8 VL	NU 313 E	65A	-	6313 C3	65A			
A20R 225 M2 VL			-					
A20R 225 M4, 6, 8 VL	NU 314 E	70A	-	6314 C3	70A			
A20R 250 S2, M2 VL			-					
A20R 250 S4, 6, 8, M4, 6, 8 VL	NU 316 E	80A	-	6316 C3	80A			
A20R 280 S2, M2 VL			-					
A20R 280 S4, 6, 8, M4, 6, 8 VL	NU 317 E	85A	-	6317 C3 ¹⁾	85A			
A20R 315 S2 VL		-	RB85					
A20R 315 S4, 6, 8 VL	NU 2220 E	-	RB100		15	16		
A20R 315 M2, L2 VL	NU 317 E	-	RB85		20	19		
A20R 315 M4, 6, 8, L4, 6, 8 VL	NU 320 E	-	RB100					

¹⁾ for vertical types of construction Q317 C3, figures 20, 21
From size A20R 315 lubrication device as standard

Lubrication device, series A21R

Type	D-end						N-end		Figure		Fixed bearing
	Anti-friction bearing	V-ring	Y-ring	Feltring	Wave washer	Disc spring	Anti-friction bearing	V-ring	D-end	N-end	
A21R 132 S, SX2, M6, 8	For reasons of design not possible at D-end										
A21R 132 M4, MX6											
A21R 160 M, MX8											
A21R 160 MX2, L ¹⁾	6310 C3	-	RB50	-	110	-	6309 C3	45A	13	14	N-end
A21R 180 M4, L6, 8 ¹⁾		-		-		-					
A21R 180 M2, L4 ¹⁾	6312 C3	-	RB60	-	-	-	6310 C3	50A	13	14	N-end
A21R 200 L, LX6 ¹⁾		-		-		-					
A21R 200 LX2 ¹⁾	6312 C3	-	RB60	-	-	130	6312 C3	60A	13	14	N-end
A21R 225 M2		-		-		-					
A21R 225 S4, 8, M4, 6, 8	6313 C3	-	RB65	-	-	140	6313 C3	65A	13	14	N-end
A21R 250 M2		-		-		-					
A21R 250 M4, 6, 8	6314 C3	-	RB70	-	-	150	6314 C3	70A	13	14	N-end
A21R 280 S2, M2		-		-		-					
A21R 280 S4, 6, 8, M4, 6, 8	6316 C3	-	RB80	-	-	170	6316 C3	80A	13	14	N-end
A21R 315 S2, M2		-		-		-					
A21R 315 S4, 6, 8, M4, 6, 8	6317 C3	-	RB85	-	-	180			13	14	N-end
A21R 315 MX2	See basic version										
A21R 315 MX4, 6, 8											
A21R 315 MY2											
A21R 315 MY4, 6, 8											
A21R 315 L2, LX2											
A21R 315 L4, 6, 8, LX4, 6, 8											
A22R 355 ... 2-pole											
A22R 355 ... 4-, 6-, 8-pole											
A42R 355 MX, L ... 2-pole											
A42R 355 MX, L ... 4-, 6-, 8-pole											
A42R 400 ... 2-pole											
A42R 400 ... 4-, 6-, 8-pole											

¹⁾ Type of protection IP 54

Lubrication device, series A20R

Type	D-end					N-end		Figure		Fixed bearing
	Anti-friction bearing	V-ring	Y-ring	Wave washer	Disc spring	Anti-friction bearing	V-ring	D-end	N-end	
A20R 112 M2, 4, 6, 8 ¹⁾	6207 C3	-	RB35	72	-	6207 C3	35A	13	14	N-end
A20R 112 MX6, 8 ¹⁾		-			-					
A20R 132 S, M ¹⁾	6308 C3	-	RB40	90	-	6308 C3	40A			
A20R 160 S, M ¹⁾	6310 C3	-	RB50	110	-	6309 C3	45A			
A20R 180 S2, M2 ¹⁾		-			-					
A20R 180 S4, 6, 8, M4, 6, 8 ¹⁾	6312 C3	-	RB60	-	130	6310 C3	50A			
A20R 200 M2, L2		-				-				
A20R 200 M4, 6, 8, L4, 6, 8	6313 C3	-	RB65	-	140	6312 C3	60A			
A20R 225 M2		-				-				
A20R 225 M4, 6, 8	6314 C3	-	RB70	-	150	6313 C3	65A			
A20R 250 S2, M2		-				-				
A20R 250 S4, 6, 8, M4, 6, 8	6316 C3	-	RB80	-	170	6314 C3	70A			
A20R 280 S2, M2		-				-				
A20R 280 S4, 6, 8, M4, 6, 8	6317 C3	-	RB85	-	180	6316 C3	80A			
A20R 315 S2	See basic version									
A20R 315 S4, 6, 8										
A20R 315 M2, L2										
A20R 315 M4, 6, 8, L4, 6, 8										

¹⁾ Type of protection IP 54

Quantity of grease for first lubrication and lubrication at maintenance
Light-duty roller table motors, series A21R, A21O, A21F/A20R, A20O, A20F

Series A21	Grease quantity in cm ³ First lubrication		Grease quantity in cm ³ Lubrication at maintenance	
	D-end	N-end	D-end	N-end
A21R 132 S, SX2, M6, 8	9.6	7.68	-	-
A21R 132 M4, MX6	14.4	19.2	17	17
A21R 160 M, MX8	28.8	19.2	-	-
A21R 160 MX2, L	33.6	28.8	23	20
A21R 180 M4, L6, 8	33.6	28.8	23	20
A21R 180 M2, L4	33.6	33.6	23	23
A21R 200 L, LX6	48	33.6	31	23
A21R 200 LX2	48	48	31	31
A21R 225 M2	48	48	31	31
A21R 225 S4, 8, M4, 6, 8	62.4	48	35	31
A21R 250 M2	62.4	62.4	35	35
A21R 250 M4, 6, 8	72	62.4	41	35
A21R 280 S2, M2	72	72	41	41
A21R 280 S4, 6, 8, M4, 6, 8	96	72	52	41
A21R 315 S2, M2	96	96	52	41
A21R 315 S4, 6, 8, M4, 6, 8	105.6	96	57	52
A21R 315 MX2	105.6	96	57	52
A21R 315 MX4, 6, 8	124.8	96	64	52
A21R 315 MY2	105.6	105.6	57	57
A21R 315 MY4, 6, 8	124.8	105.6	78	57
A21R 315 L2, LX2	105.6	105.6	57	57
A21R 315 L4, 6, 8, LX4, 6, 8	124.8	105.6	78	57
A22R 355 ... 2-pole	105.6	105.6	57	57
A22R 355 ... 4-, 6-, 8-pole	172.8	105.6	90	57
A42R 355 MX, L ... 2-pole	105.6	105.6	57	57
A42R 355 MX, L ... 4-, 6-, 8-pole	172.8	105.6	90	57
A42R 400 ... 2-pole	105.6	105.6	57	57
A42R 400 ... 4-, 6-, 8-pole	172.8	140	90	65

Series A20	Grease quantity in cm ³ First lubrication		Grease quantity in cm ³ Lubrication at maintenance	
	D-end	N-end	D-end	N-end
A20R 112 M2-8	7.68	7.68	10	10
A20R 112 MX6, 8	7.68	7.68	10	10
A20R 132 S, M	19.2	19.2	17	17
A20R 160 S, M	33.6	28.8	23	20
A20R 180 S2, M2	33.6	33.6	23	23
A20R 180 S4-8, M4-8	48	33.6	31	23
A20R 200 M2, L2	48	48	31	31
A20R 200 M4-8, L4-8	62.4	48	35	31
A20R 225 M2	62.4	62.4	35	35
A20R 225 M4, 6, 8	72	62.4	41	35
A20R 250 S2, M2	72	72	41	41
A20R 250 S4-8, M4-8	96	72	52	41
A20R 280 S2, M2	96	96	52	52
A20R 280 S4-8, M4-8	105.6	96	57	52
A20R 315 S2	105.6	96	57	52
A20R 315 S4, 6, 8	124.8	96	64	52
A20R 315 M2, L2	105.6	105.6	57	57
A20R 315 M4-8, L4-8	144	105.6	78	57

Special version heavy bearing arrangement VL, series A21R

Series A21 reinforced bearings	Grease quantity in cm ³ First lubrication		Grease quantity in cm ³ Lubrication at maintenance	
	D-end	N-end	D-end	N-end
A21R 132 S, SX2, M6, 8 VL	9.6	14.4	-	-
A21R 132 M4, MX6 VL	19.2	19.2	17	17
A21R 160 M, MX8 VL	28.8	19.2	-	-
A21R 160 MX2, L VL	33.6	28.8	23	20
A21R 180 M4, L6, 8 VL	33.6	28.8	23	20
A21R 180 M2, L4 VL	33.6	33.6	23	23
A21R 200 L, LX6 VL	48	33.6	31	23
A21R 200 LX2 VL	48	48	31	31
A21R 225 M2 VL	48	48	31	31
A21R 225 S4, 8, M4, 6, 8 VL	62.4	48	35	31
A21R 250 M2 VL	62.4	62.4	35	35
A21R 250 M4, 6, 8 VL	72	62.4	41	35
A21R 280 S2, M2 VL	72	72	41	41
A21R 280 S4, 6, 8, M4, 6, 8 VL	96	72	52	41
A21R 315 S2, M2 VL	96	96	52	41
A21R 315 S4, 6, 8, M4, 6, 8 VL	105.6	96	57	52
A21R 315 MX2 VL	105.6	96	57	52
A21R 315 MX4, 6, 8 VL	124.8	96	64	52
A21R 315 MY2 VL	105.6	105.6	57	57
A21R 315 MY4, 6, 8 VL	144	105.6	78	57
A21R 315 L2, LX2 VL	105.6	105.6	57	57
A21R 315 L4, 6, 8, LX4, 6, 8 VL	144	105.6	78	57
A22R 355 ... 2-pole VL	105.6	105.6	57	57
A22R 355 ... 4-, 6-, 8-pole VL	172.8	105.6	90	57
A42R 355 MX, L ... 2-pole VL	105.6	105.6	57	57
A42R 355 MX, L ... 4-, 6-, 8-pole VL	172.8	105.6	90	57
A42R 400 ... 2-pole, VL	105.6	105.6	57	57
A42R 400 ... 4-, 6-, 8-pole, VL	172.8	140	90	65

Special version heavy bearing arrangement VL, series A20R

Series A20 Size	Grease quantity in cm ³ First lubrication		Grease quantity in cm ³ Lubrication at maintenance	
	D-end	N-end	D-end	N-end
A20R 112 M2, 4, 6, 8 VL	7.68	7.68	10	10
A20R 112 MX6, 8 VL	7.68	7.68	10	10
A20R 132 S, M VL	19.2	19.2	17	17
A20R 160 S, M VL	33.6	28.8	23	20
A20R 180 S2, M2 VL	33.6	33.6	23	23
A20R 180 S4, 6, 8, M4, 6, 8 VL	48	33.6	31	23
A20R 200 M2, L2 VL	48	48	31	31
A20R 200 M4, 6, 8, L4, 6, 8 VL	62.4	48	35	31
A20R 225 M2 VL	62.4	62.4	35	35
A20R 225 M4, 6, 8 VL	72	62.4	41	35
A20R 250 S2, M2 VL	72	72	41	41
A20R 250 S4, 6, 8, M4, 6, 8 VL	96	72	52	41
A20R 280 S2, M2 VL	96	96	52	52
A20R 280 S4, 6, 8, M4, 6, 8 VL	105.6	96	57	52
A20R 315 S2 VL	105.6	96	57	52
A20R 315 S4, 6, 8 VL	124.8	96	64	52
A20R 315 M2, L2 VL	105.6	105.6	57	57
A20R 315 M4, 6, 8, L4, 6, 8 VL	144	105.6	78	57

7.5.2 Bearing arrangement series ARC

Type	D-end									N-end	Figure		
	Anti-friction bearing	Y-ring	Radial shaft seal 1	Quantity of sealing grease in g	Radial shaft seal 2	Bearings bushing	Wave washer	Disc spring	Anti-friction bearing		D-end	N-end	Fixed bearing
ARC 112 M, MX	6207 C3	9RB 35 FKM	40x62x7	50	-	IR 35x40x17EGS	72	-	6207 C3	22	23	N-end	
ARC 132 S, M	6308 C3	9RB 40 FKM	45x65x8		-	IR 40x45x17EGS	90	-	6308 C3				
ARC 160 S, M	6310 C3	9RB 50 FKM	55x75x7	70	55x85x8	IR 50x55x20EGS	110	-	6309 C3				
ARC 180 S, M	6312 C3	9RB 60 FKM	70x90x7	80	70x100x10	IR 60x70x25EGS	-	130	6310 C3				
ARC 200 S, M	6313 C3	9RB 65 FKM	72x95x10	90	72x100x10	IR 65x72x25EGS	-	140	6312 C3				
ARC 225 M	6314 C3	9RB 70 FKM	80x100x7	100	80x110x10	IR 70x80x30EGS	-	150	6313 C3				
ARC 250 S, M	6316 C3	9RB 80 FKM	90x110x7,5	110	90x120x12	IR 80x90x30EGS	-	170	6314 C3				
ARC 280 S, M	6317 C3	9RB 85 FKM	95x120x12	120	95x125x12	IR 85x90x36EGS	-	180	6316 C3				
ARC 315 M, MX	6320 C3	9RB 95 FKM	105x130x12	130	105x140x12	IR 95x105x36xEGS	-	215	6317 C3				
ARC 315 L, LX							-						
ARC 355 LY, L	6324 C3	9RB 110 FKM	125x150x15	150	125x160x12	IR 110x125x40EGS	-	260					
ARC 400 L, LX	6324 C3	9RB 120 FKM	135x170x12	150	125x160x12	IR 120x135x45EGS	-	260	6321 C3				

Grease type Berutox FH28KN (KHC1R-30 DIN 51825)

7.5.3 Bearing arrangement series ARB

Type	Anti-friction bearing D-end and N-end	Fixed bearing
ARB 22, ARB 33	6306 S1 C5	N-end
ARB 54, ARB 65	6310 S1 C5	

Heavy duty roller table motors, series ARB

Series ARB Size	Core length Pole number	Grease quantity at first lubrication in cm ³ for D-end and N-end	Grease quantity for lubrication at maintenance in cm ³ for D-end and N-end
ARB 22, ARB 33	alle	10	12
ARB 54, ARB 65		35	23

Roller table motors for inverter operation, series ARC
Quantity of grease at first lubrication

Series ARC Size	Core length Pole numbe	Sealing grease D-end	Bearing grease quantity in cm ³	
			D-end	N-end
112	all	50	10	10
132		50	17	17
160		70	23	20
180		80	31	23
200		90	35	31
225		100	41	35
250		110	52	41
280		120	57	52
315		130	78	57
355		150	90	57
400		150	90	85

1. Informations générales



Attention : Lire les documents ayant trait à l'installation, à l'exploitation et à l'entretien (IEE), le schéma des bornes, le schéma des bornes additionnel et la fiche des données de sécurité pour le transport, l'installation, la mise en service, l'entretien et la réparation, et les observer !

La présente IEE additionnelle doit être observée, parallèlement à la notice d'installation, d'exploitation et d'entretien de moteurs standard dans laquelle se trouvent les spécifications de base pour le branchement, l'installation, l'exploitation et l'entretien, ainsi que les listes de pièces de rechange, de même que les documents déjà mentionnés.

Comme la notice d'exploitation et d'entretien ne peut pas, pour conserver une certaine clarté, comporter des informations spécifiques concernant tous les domaines et zones de mise en œuvre spéciales imaginables, il incombera à l'exploitant de prendre, lors de l'installation, les mesures de sécurité appropriées.

Les moteurs pour lignes à rouleaux sont des éléments d'entraînement spéciaux pour l'industrie du laminage. Les exigences électriques et mécaniques posées aux moteurs pour lignes à rouleaux sont exceptionnellement sévères, en raison de la variété des modes d'exploitation et des situations de charge avec leurs variantes de fonctionnement continu, intermittent et de courte durée sans même parler du démarrage, du freinage et l'inversion de sens de fonctionnement. Les moteurs pour lignes à rouleaux sont conçus pour pouvoir supporter les surcharges pouvant se produire, causées, par exemple un blocage du moteur dû au serrage du rouleau de laminage.

1.1 Moteurs pour lignes à rouleaux légers, séries A21., A20., A22., A42.

Les séries A2.R, A42R (IC 411); A21O, A42O (IC 410) et A2.F, A42F (IC 416) sont dérivées des séries de moteurs VEM standard et sont mécaniquement identiques au niveau des principaux éléments structurels les constituant. Les enroulements des moteurs sont adaptés spécifiquement à l'entraînement de la ligne à rouleaux concernée. De plus, il y a eu sécurisation de tous les raccords vissés, la protection contre la corrosion ayant elle aussi été adaptée à une utilisation dans des laminoirs.

1.2 Moteurs pour lignes à rouleaux pour utilisation sur convertisseur de fréquence, série ARC

La série ARC (IC 410) a été développée pour une utilisation avec les convertisseurs de fréquence dans les laminoirs. Elle constitue une combinaison des bonnes caractéristiques du rotor à double cage alimenté par onduleur (convertisseur de fréquence) avec sa caractéristique de couple (MK/MB de 3 env.) conçue pour les processus d'accélération et le modèle mécaniquement robuste du moteur pour ligne de rouleaux puissant. La conception est, exception faite de la forme physique du carter (nervures annulaires) et le palier/joint d'étanchéité sur le côté D, identique à un moteur VEM standard.

1.3 Moteurs pour lignes à rouleaux lourds, série ARB

Le moteur pour lignes à rouleaux lourd ARB (IC 410) est conçu pour un fonctionnement sur réseau. Le carter est, comme dans la série ARC, doté de nervures annulaires;

fait de fonte ses nervures courent transversalement par rapport à la direction dans laquelle pointe l'axe.

2. Conformité

Les moteurs sont conformes à la norme CEI/EN 60034-1 et aux autres normes européennes pertinentes. Il est possible de livrer en respect de directives spécifiques (règles de classification, par exemple).

3. Indice de protection

Les machines ont au moins l'indice de protection IP55 selon les normes EN 60034-5 et CEI 34-5 respectivement. L'indice de protection effectif pour le modèle concerné est à lire sur la plaque signalétique.

4. Armoires à borniers

Les armoires à borniers ont au moins l'indice de protection IP55 selon les normes EN 60034-5 et CEI 34-5 respectivement. Elles correspondent aux armoires à borniers de la série standard ... K/W ... (Cf. Point 1)

5. Pièces d'adaptation ou de montage supplémentaires

Il se peut, en fonction du modèle et de la commande de la machine, que divers dispositifs supplémentaires, tels qu'un capteur de température de chauffage à l'arrêt pour le contrôle d'enroulement et autres soient intégrés ou montés.

6. Installation

Pour la mise en place s'appliquent, en plus des « Informations générales » et autres instructions supplémentaires pour pièces de montages en option, en termes de protection IP, les informations spécifiques suivantes: Les machines comportent dans le bas, dans les plaquettes de palier, des trous d'évacuation de condensation qui, à la livraison, ne sont pas bouchés. Si l'on veut être en accord nominal avec les définitions de la CEI 34-5 pour l'indice de protection IP54, ces ouvertures peuvent être, avant le montage des moteurs, fermées en utilisant les bouchons en plastique fournis séparément. En raison de la position abritée des trous il s'est cependant avéré, au cours d'une expérience de plusieurs années, qu'il n'y a pas lieu, dans les environnements industriels normaux et même en cas de mise en place de l'installation en plein air, de s'attendre, trous (d'évacuation) de condensation non bouchés, à des dysfonctionnements dus à la poussière ou à l'eau d'infiltration. La mise en place des bouchons est cependant recommandée lorsque les machines sont équipées d'un chauffage à l'arrêt intégré afin d'éviter l'eau de condensation et qu'elles sont exploitées ains.

Si les trous d'évacuation de l'eau de condensation (condensats) sont obturés avec des bouchons ou en tant que modèle spécial le sont par vis, il faudra, périodiquement, évacuer l'eau de condensation.

7. Paliers

7.1 Général

Les moteurs VEM sont équipés de paliers provenant de fabricants de renom. La durée de vie nominale des paliers, soumis à la charge maximale admissible, est de 20 000 heures minimum. La durée de vie nominale des paliers de moteurs montés en position horizontale et sans charge axiale supplémentaire atteint, avec sortie de couplage, 40 000 heures.

Les exécutions

- Palier fixe côté N
- Sans palier fixe (roulement flottant)
- Palier léger
- Lubrification permanente
- Système de relubrification
- Palier renforcé côté D
- (pour efforts de cisaillement plus importants)

ainsi que

- Présence de paliers de rouleaux
- Présence de ressorts à disque ou de rondelles ondulées
- Présence de joint en V

peuvent être trouvées dans les tableaux synoptiques des paliers. Les graisseurs plats concernés sont inclus dans les tableaux des dessins cotés. Les moteurs en modèle standard à deux roulements à billes à gorge ont des paliers ajustés par rondelles ondulées ou ressort à disque Y font exception les modèles avec paliers à rouleaux cylindriques côté D (palier renforcé VL).

La condition la plus importante pour atteindre la durée de vie nominale des palier est une lubrification adéquate, à savoir l'utilisation du type de graisse en fonction de l'application, l'utilisation de la bonne quantité de graisse et le respect des intervalles de relubrification.

Les dimensions 56 -160 sont équipées de paliers lubrifiés à vie. Ces paliers doivent être changés à temps en fonction de la durée de vie de la graisse. Pour les moteurs de dimension au-delà de 180, les paliers doivent être, en fonction de la durée de vie de la graisse, relubrifiés en temps utile afin de pouvoir atteindre la durée de vie nominale des paliers. La quantité de graisse permet, dans des conditions de fonctionnement normales, une durée de service de 10 000 heures pour le modèle à 2 pôles et de 20 000 heures pour le modèle à 4 pôles, sans nouvelle lubrification. On dispose, pour les modèles avec relubrification, dans des conditions de fonctionnement normales, de 2 000 et de 4 000 heures de fonctionnement respectivement.

Exécution du moteur	Désignation de la graisse	Selon DIN 51825	Plage de température en °C
Série A2.., A4..	Asonic GHY 72	KE2/3R-40	de -40 à +180
Série ARB, ARC	Berutox FH 28 KN	KHC1R-30	de -30 à +180
Souhaits du client	après consultation du département Construction de VEM		

Après cinq relubrifications on pourra prélever la graisse se trouvant dans le compartiment de lubrification par le biais du couvercle du palier extérieur.

Les informations obligatoires sur les tailles de paliers, le type de graisse, la quantité de graisse et les intervalles de lubrification se trouvent sur la plaque signalétique.

Les moteurs de la série ARB sont toujours, en modèle standard, équipés d'un système de relubrification. En plus des intervalles de lubrification cycliques indiqués il faudra procéder à une relubrification après toute période de blocage d'une certaine durée. Après un entreposage prolongé avant la mise en service il faudra inspecter visuellement la graisse de palier et la remplacer en cas de constatation de son durcissement ou de présence d'autres inconsistances. Si les moteurs ne sont en service que plus de trois ans après leur livraison par le fabricant, il faudra toujours remplacer la graisse de paliers. Dans le cas de moteurs avec paliers scellés ou étanches, il faudra, après une période de stockage de quatre ans, remplacer ces derniers par des paliers neufs du même type.

7.2 Utilisation de paliers à rouleaux cylindriques

Par l'utilisation de paliers à rouleaux cylindriques (« palier renforcé » VL), il est possible d'encaisser des forces radiales ou des masses relativement importantes au niveau du bout d'arbre moteur. Exemple : Transmissions par courroie, pignons ou accouplements lourds. La force radiale minimum en bout d'arbre doit être un quart de la force radiale admissible. Il faudra tenir compte de la charge en bout d'arbre admissible. Les indications figurent dans le catalogue principal 2017 Moteurs à basse tension (anglais), chapitre 1 Introduction, et dans les tableaux suivants.

Information importante :

Un dépassement vers le bas de la force radiale minimale peut, en quelques heures, entraîner des dommages au niveau du palier. Des tests de fonctionnement en état de hors-charge doivent rester de courte durée. Si la force radiale minimum spécifiée n'est pas atteinte, nous recommandons l'utilisation de roulements à billes à gorge (dits « Palier léger »). Il y a possibilité, sur demande, de substitution de palier.

7.3 Charge de palier et de bout d'arbre

Le dimensionnement du palier et de l'arbre ne peut, en raison de la normalisation internationale des moteurs asynchrones, varier que dans certaines limites, de sorte que l'on a opté pour un optimum de construction .

7.4 Charge de bout d'arbre admissible

L'importance de la charge de bout d'arbre admissible est déterminé par les critères majeurs suivants :

- Déflexion admissible de l'arbre
- Résistance en continu de l'arbre
- Durée de vie du palier

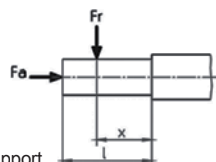
On a pris comme base pour le calcul des charges de bout d'arbre admissibles (radiales et axiales) une durée de vie de palier de 20 000 heures et une résistance à la fatigue de >2,0. Le schéma de charge répond à l'illustration suivante.

F_r = Charge de bout d'arbre radiale

F_a = Charge de bout d'arbre axiale

l = Longueur du bout d'arbre

x = Distance du point d'application de F_r par rapport à l'épaulement de l'arbre



Les valeurs liées à un type en ce qui concerne la charge de bout d'arbre axiale admissible F_a et la charge de bout d'arbre radiale admissible $F_{r0,5}$ (au point d'application $x : l = 0,5$), $F_{r1,0}$ (au point d'application $x : l = 1,0$), sont mentionnées dans le catalogue du produit pour le modèle de base et la version à l'horizontal renforcé pour un montage du moteur en position horizontale et verticale.

Les forces radiales admissibles sont représentées en fonction de la position du point d'application sur le bout de l'arbre pour moteurs en position de montage horizontale et verticale (en tenant compte du sens d'action de la force radiale par rapport à la gravité).

Les forces admissibles mentionnées sont valables pour une installation pratiquement exempte de vibrations des moteurs et des plans d'application des forces selon la l'illustration ci-présente.

Le test de la charge de l'arbre pour les dimensions 315 L et LX et ainsi que la dimension 355 est faite sur demande chez le fabricant.

Les charges F_r et F_a sont généralement fonction des éléments de transmission c'est à dire de l'apparition sur ces éléments de transmission des forces axiales et radiales, y compris leur masses.

Le calcul des forces se fait sur la base des formules mécaniques, pour les poulies par exemple

$$F_r = 2 \cdot 10^7 \cdot \frac{P}{n \cdot D} \cdot c \text{ avec}$$

F_r = Force radiale en N

P = Puissance nominale du moteur en kW (transmission de puissance)

n = Vitesse de rotation nominale du moteur

D = Diamètre de poulie en mm

c = Facteur de pré-tension tel qu'indiqué par le fabricant de la courroie (avec courroie trapézoïdale de préférence 2,5)

Dans la pratique, la force radiale F_r n'agit pas toujours pour $x : l = 0,5$. La conversion de la force radiale admissible dans la plage $x : l = 0,5$ à $x : l = 1,0$ peut être réalisée par interpolation linéaire. Si les charges d'arbre calculées dépassent les charges admissibles, il faudra impérativement procéder à un changement dans les éléments de sortie. Les possibilités pour ce faire peuvent, entre autres, être les suivantes:

– Choix d'une poulie de diamètre plus grand

– Utilisation de courroies trapézoïdales au lieu de courroies plates

– Choix d'un diamètre de pignon différent ou d'angle d'inclinaison des dents

– Choix d'un modèle d'accouplement différent, etc.

En règle générale il faudra veiller à ce que le point d'application de charge résultant de F_r , ne se trouve pas autant que possible au-delà du bout d'arbre. Toutefois, s'il devait s'avérer impossible de trouver une solution, le fabricant se ferait un plaisir d'envisager des constructions spéciales permettant de contrôler ces problèmes.

7.5 Tableaux de paliers

7.5.1 Série A2.R

Exécution de base, série A21R

Type	Côté D					Ressort disque	Côté N				Figure		
	Palier de rouleur	Joint en V	Joint en Y	Joint feutre	Rondelle		Palier de rouleur	Joint en V	Rondelle	Joint feutre	Côté D	Côté N	Palier fixe
A21R 63	6201 2Z C3	-	-	11,5 x 19	-	130	6201 2Z C3	-	32	12 x 22	1	2	sans
A21R 71	6202 2Z C3	-	-	14,5 x 21	-		6202 2Z C3	-	35	15 x 24			
A21R 80	6204 2Z C3	-	-	19,5 x 26	-		6204 2Z C3	-	47	20 x 32			
A21R 90	6205 2Z C3	-	-	24,5 x 35	-		6205 2Z C3	-	52	25 x 40			
A21R 100	6206 2Z C3	-	-	29,2 x 40	-			-					
A21R 100 LX		-	-		-		-	6206 2Z C3 6306 2Z C3	-	62 80			
A21R 112 M	-	-	-	-	-								
A21R 132 S2, 4T (FNS)	6208 2ZN C3	-	-	39 x 60	-		6207 2RS C3	-	-	-	3	5	
A21R 132 S, SX2, M6, 8	6208 2RS C3	-	-	-	80								
A21R 132 M4, MX6	6307 2RS C3	-	-	-	90								
A21R 160 M, MX8	6309 2RS C3	-	-	-	100								
A21R 160 MX2, L	6310 2RS C3	-	-	-	110								
A21R 180 M4, L6, 8		-	-	-									
A21R 180 M2, L4	6310 C3	50A	-	-	-	6310 C3	50A	-	-	6	8	Page N	
A21R 200 L, LX6	6312 C3	60A	-	-	-	-	-						
A21R 200 LX2		-	-	-	-	6312 C3	60A	-	-				

Type	Côté D						Côté N				Figure		Palier fixe
	Palier de rouleur	Joint en V	Joint en Y	Joint feutre	Rondelle	Ressort disque	Palier de rouleur	Joint en V	Rondelle	Joint feutre	Côté D	Côté N	
A21R 225 M2	6312 C3	60A	-	-		130					6	8	Page N
A21R 225 S4, 8, M4, 6, 8	6313 C3	65A	-	-		140	6312 C3	60A	-	-			
A21R 250 M2			-	-			6313 C3	65A	-	-			
A21R 250 M4, 6, 8	6314 C3	70A	-	-		150			-	-			
A21R 280 S2, M2			-	-			6314 C3	70A	-	-			
A21R 280 S4, 6, 8, M4, 6, 8	6316 C3	80A	-	-		170			-	-			
A21R 315 S2, M2			-	-					-	-			
A21R 315 S4, 6, 8, M4, 6, 8	6317 C3	85A	-	-			6316 C3	80A	-	-			
A21R 315 MX2			RB85	-		180			-	-			
A21R 315 MX4, 6, 8	6220 C3		RB100	-					-	-			
A21R 315 MY2	6317 C3		RB85	-					-	-			
A21R 315 MY4, 6, 8	6320 C3		RB100	-		215			-	-			
A21R 315 L2, LX2	6317 C3		RB85	-		180			-	-			
A21R 315 L4, 6, 8, LX4, 6, 8	6320 C3		RB100	-		215			-	-			
A22R 355 ... 2-pôles	6317 C3		RB85	-		180	6317 C3 ¹⁾		-	-			
A22R 355 ... 4-, 6-, 8-pôles	6324 C3		RB120	-		260		85A	-	-			
A42R 355 MX, L ... 2-pôles	6317 C3		RB85	-		180			-	-			
A42R 355 MX, L ... 4-, 6-, 8-pôles	6324 C3		RB120	-		260			-	-			
A42R 400 ... 2-pôles	6317 C3		RB85	-		2)	6317 C3		-	-			
A42R 400 ... 4-, 6-, 8-pôles	6324 C3		RB120	-		2)	6319 C3		-	-			

¹⁾ Dans le cas de modèles verticaux Q317 C3, figures 18 et 21

À partir de la dimension A21R 315 MX avec système de relubrification en série

²⁾ Ressorts de compression

Exécution de base, série A20R

Type	Côté D						Côté N				Figure		Palier fixe
	Palier de roulement	Joint en V	Joint en Y	Joint feutre	Rondelle	Ressort disque	Palier de roulement	Joint en V	Rondelle	Joint feutre	Côté D	Côté N	
A20R 56	6201 2Z C3	-	-	11,5 x 19	-	-	6201 2Z C3	-	32	12 x 22	1	2	
A20R 63	6202 2Z C3	-	-	14,5 x 21	-	-	6202 2Z C3	-	35	15 x 24			
A20R 71	6204 2Z C3	-	-	19,5 x 26	-	-	6204 2Z C3	-	47	20 x 32			
A20R 80	6205 2Z C3	-	-	24,5 x 35	-	-	6205 2Z C3	-	52	25 x 40			
A20R 90		-	-		-	-							
A20R 100	6206 2Z C3	-	-	29,2 x 40	-	-	6206 2Z C3	-	62	30 x 50			
A20R 112 M2-8	6207 2RS C3	-	-	-	72	-	6207 2RS C3	-	-	-	3	5	sans
A20R 112 MX6, 8		-	-	-		-							
A20R 132 S, M	6308 2RS C3	-	-	-	90	-	6308 2RS C3	-	-	-			
A20R 160 S, M	6310 2RS C3	-	-	-	110	-	6309 2RS C3	-	-	-			
A20R 180 S2, M2	6310 C3	50A	-	-		-	6310 C3	50A	-	-			
A20R 180 S4-8, M4-8	6312 C3	60A	-	-	-	130			-	-			
A20R 200 M2, L2			-	-	-	-	6312 C3	60A	-	-			
A20R 200 M4-8, L4-8	6313 C3	65A	-	-	-	140			-	-			
A20R 225 M2			-	-	-	-	6313 C3	65A	-	-			
A20R 225 M4, 6, 8	6314 C3	70A	-	-	-	150			-	-			
A20R 250 S2, M2			-	-	-	-	6314 C3	70A	-	-			
A20R 250 S4-8, M4-8	6316 C3	80A	-	-	-	170			-	-			
A20R 280 S2, M2			-	-	-	-	6316 C3	80A	-	-			
A20R 280 S4-8, M4-8	6317 C3	85A	-	-	-	180			-	-			
A20R 315 S2			-	RB85	-	-	-	-	-	-			
A20R 315 S4, 6, 8	6220 C3	-	RB100	-	-	-	-	-	-	13	16	Page N	
A20R 315 M2, L2	6317 C3	-	RB85	-	-	6317 C3 ¹⁾	85A	-	-				
A20R 315 M4-8, L4-8	6320 C3	-	RB100	-	-			215	-	-	18		19

¹⁾ Dans le cas de modèles verticaux Q317 C3, figures 18 et 21
 À partir de la dimension A20R 315 avec système de relubrification en série

Exécution spéciale à palier renforcé VL, série A21R

Type	Côté D			Côté N		Figure		Palier fixe
	Palier de roulement	Joint en V	Joint en Y	Palier de roulement	Joint en V	Côté D	Côté N	
A21R 132 S, SX2, M6, 8 VL	NU 208 E	40A	-	6207 RS C3	-	4	10	Page N
A21R 132 M4, MX6 VL	NU 308 E		-	6308 RS C3	-			
A21R 160 M, MX8 VL	NU 309 E		45A		-			
A21R 160 MX2, L VL	NU 310 E	50A	-	6309 RS C3	-	7	9	
A21R 180 M4, L6, 8 VL			-		-			
A21R 180 M2, L4 VL			-	6310 C3	50A			
A21R 200 L, LX6 VL	NU 312 E	60A	-	6312 C3	60A			
A21R 200 LX2 VL			-		60A			
A21R 225 M2 VL			-	6313 C3	65A			
A21R 225 S4, 8, M4, 6, 8 VL	NU 313 E	65A	-	6314 C3	70A			
A21R 250 M2 VL	-	6313 C3	65A					
A21R 250 M4, 6, 8 VL	NU 314 E	70A	-	6314 C3	70A			
A21R 280 S2, M2 VL		-	70A					
A21R 280 S4, 6, 8, M4, 6, 8 VL	NU 316 E	80A	-	6316 C3	80A			
A21R 315 S2, M2 VL	-	80A						
A21R 315 S4, 6, 8, M4, 6, 8 VL	NU 317 E	85A	-					
A21R 315 MX2 VL	-	RB85	6317 C3 ¹⁾	85A	20	19		
A21R 315 MX4, 6, 8 VL	NU 2220 E	-					RB100	
A21R 315 MY2 VL	NU 317 E	-	RB85					
A21R 315 MY4, 6, 8 VL	NU 320 E	-	RB100					
A21R 315 L2, LX2 VL	NU 317 E	-	RB85					
A21R 315 L4, 6, 8, LX4, 6, 8 VL	NU 320 E	-	RB100					
A22R 355 ... 2-pôles VL	NU 317 E	-	RB85					
A22R 355 ... 4-, 6-, 8-pôles VL	NU 324 E	-	RB120					
A42R 355 MX, L ... 2-pôles VL	NU 317 E	-	RB85					
A42R 355 MX, L ... 4-, 6-, 8-pôles VL	NU 324 E	-	RB120					
A42R 400 ... 2-pôles, VL	NU 317 E	-	RB85	6317 C3				
A42R 400 ... 4-, 6-, 8-pôles, VL	NU 324 E	-	RB120	6319 C3				

¹⁾ Dans le cas de modèles verticaux Q317 C3, figures 20 et 21
 À partir de la dimension A21R 315 MX avec système de relubrification en série

Exécution spéciale à palier renforcé VL, série A20R

Type	Côté D			Côté N		Figure		Palier fixe
	Palier de roulement	Joint en V	Joint en Y	Palier de roulement	Joint en V	Côté D	Côté N	
A20R 112 M2, 4, 6, 8 VL	NU 207 E	40A	-	6207 2RS C3	-	4	10	Côté N
A20R 112 MX6, 8 VL			-		-			
A20R 132 S, M VL			-		-			
A20R 160 S, M VL	NU 310 E	50A	-	6309 2RS C3	-	7	9	
A20R 180 S2, M2 VL			-	6310 C3	50A			
A20R 180 S4, 6, 8, M4, 6, 8 VL	NU 312 E	60A	-	6312 C3	60A			
A20R 200 M2, L2 VL			-					
A20R 200 M4, 6, 8, L4, 6, 8 VL	NU 313 E	65A	-	6313 C3	65A			
A20R 225 M2 VL			-					
A20R 225 M4, 6, 8 VL	NU 314 E	70A	-	6314 C3	70A			
A20R 250 S2, M2 VL			-					
A20R 250 S4, 6, 8, M4, 6, 8 VL	NU 316 E	80A	-	6316 C3	80A	15	16	
A20R 280 S2, M2 VL			-					
A20R 280 S4, 6, 8, M4, 6, 8 VL	NU 317 E	85A	-					
A20R 315 S2 VL		-	RB85					
A20R 315 S4, 6, 8 VL	NU 2220 E	-	RB100	6317 C3 ¹⁾	85A	20	19	
A20R 315 M2, L2 VL	NU 317 E	-	RB85					
A20R 315 M4, 6, 8, L4, 6, 8 VL	NU 320 E	-	RB100					

¹⁾ Dans le cas de modèles verticaux Q317 C3, figures 20 et 21
 À partir de la dimension A20R 315 avec système de relubrification en série

Système de relubrification, série A21R

Type	Côté D						Côté N		Figure		Pallier fixe	
	Pallier de roulement	Joint en V	Joint en Y	Joint feutre	Rondelle ondulée	Ressort à disque	Pallier de roulement	Joint en V	Côté D	Côté N		
A21R 132 S, SX2, M6, 8	Construction impossible sur côté D											
A21R 132 M4, MX6												
A21R 160 M, MX8												
A21R 160 MX2, L ¹⁾	6310 C3	-	RB50	-	110	-	6309 C3	45A	13	14	Côté N	
A21R 180 M4, L6, 8 ¹⁾		-		-		-						
A21R 180 M2, L4 ¹⁾		-		-		-						
A21R 200 L, LX6 ¹⁾	6312 C3	-	RB60	-	-	130	6310 C3	50A				
A21R 200 LX2 ¹⁾		-		-			-	6312 C3				60A
A21R 225 M2		-		-			-					
A21R 225 S4, 8, M4, 6, 8	6313 C3	-	RB65	-	-	140	6312 C3	60A				
A21R 250 M2		-		-					-			
A21R 250 M4, 6, 8	6314 C3	-	RB70	-	-	150	6313 C3	65A				
A21R 280 S2, M2		-		-			-	6314 C3	70A			
A21R 280 S4, 6, 8, M4, 6, 8	6316 C3	-	RB80	-	-	170	6314 C3			70A		
A21R 315 S2, M2		-		-				-				
A21R 315 S4, 6, 8, M4, 6, 8	6317 C3	-	RB85	-	-	180	6316 C3	80A				
A21R 315 MX2	Cf. modèle de base											
A21R 315 MX4, 6, 8												
A21R 315 MY2												
A21R 315 MY4, 6, 8												
A21R 315 L2, LX2												
A21R 315 L4, 6, 8, LX4, 6, 8												
A22R 355 ... 2-pôles												
A22R 355 ... 4-, 6-, 8-pôles												
A42R 355 MX, L ... 2-pôles												
A42R 355 MX, L ... 4-, 6-, 8-pôles												
A42R 400 ... 2-pôles												
A42R 400 ... 4-, 6-, 8-pôles												

¹⁾ Indice de protection IP 54

Système de relubrification, série A20R

Type	Côté N					Côté D		Figure		Pallier fixe			
	Pallier de roulement	Joint en V	Joint en Y	Rondelle ondulée	Ressort à disque	Pallier de roulement	Joint en V	Côté D	Côté N				
A20R 112 M2, 4, 6, 8 ¹⁾	6207 C3	-	RB35	72	-	6207 C3	35A	13	14	Côté N			
A20R 112 MX6, 8 ¹⁾		-			-								
A20R 132 S, M ¹⁾	6308 C3	-	RB40	90	-	6308 C3	40A						
A20R 160 S, M ¹⁾	6310 C3	-	RB50	110	-	6309 C3	45A						
A20R 180 S2, M2 ¹⁾		-			-								
A20R 180 S4, 6, 8, M4, 6, 8 ¹⁾	6312 C3	-	RB60	-	130	6310 C3	50A						
A20R 200 M2, L2		-		-									
A20R 200 M4, 6, 8, L4, 6, 8	6313 C3	-	RB65	-	140	6312 C3	60A						
A20R 225 M2		-		-									
A20R 225 M4, 6, 8	6314 C3	-	RB70	-	150	6313 C3	65A						
A20R 250 S2, M2		-		-									
A20R 250 S4, 6, 8, M4, 6, 8	6316 C3	-	RB80	-	170	6314 C3	70A						
A20R 280 S2, M2		-		-									
A20R 280 S4, 6, 8, M4, 6, 8	6317 C3	-	RB85	-	180	6316 C3	80A						
A20R 315 S2	Cf. modèle de base												
A20R 315 S4, 6, 8													
A20R 315 M2, L2													
A20R 315 M4, 6, 8, L4, 6, 8													

¹⁾ Indice de protection IP 54

Quantités de graisse pour système de lubrification initiale et relubrification
Moteurs pour lignes à rouleaux légers, séries A21R, A21O, A21F/A20R, A20O, A20F

Série A21	Quantité de graisse en cm ³ Lubrification initiale		Quantité de graisse en cm ³ Relubrification	
	Côté D	Côté N	Côté D	Côté N
A21R 132 S, SX2, M6, 8	9,6	7,68	-	-
A21R 132 M4, MX6	14,4	19,2	17	17
A21R 160 M, MX8	28,8	19,2	-	-
A21R 160 MX2, L	33,6	28,8	23	20
A21R 180 M4, L6, 8	33,6	28,8	23	20
A21R 180 M2, L4	33,6	33,6	23	23
A21R 200 L, LX6	48	33,6	31	23
A21R 200 LX2	48	48	31	31
A21R 225 M2	48	48	31	31
A21R 225 S4, 8, M4, 6, 8	62,4	48	35	31
A21R 250 M2	62,4	62,4	35	35
A21R 250 M4, 6, 8	72	62,4	41	35
A21R 280 S2, M2	72	72	41	41
A21R 280 S4, 6, 8, M4, 6, 8	96	72	52	41
A21R 315 S2, M2	96	96	52	41
A21R 315 S4, 6, 8, M4, 6, 8	105,6	96	57	52
A21R 315 MX2	105,6	96	57	52
A21R 315 MX4, 6, 8	124,8	96	64	52
A21R 315 MY2	105,6	105,6	57	57
A21R 315 MY4, 6, 8	124,8	105,6	78	57
A21R 315 L2, LX2	105,6	105,6	57	57
A21R 315 L4, 6, 8, LX4, 6, 8	124,8	105,6	78	57
A22R 355 ... 2-pôles	105,6	105,6	57	57
A22R 355 ... 4-, 6-, 8-pôles	172,8	105,6	90	57
A42R 355 MX, L ... 2-pôles	105,6	105,6	57	57
A42R 355 MX, L ... 4-, 6-, 8-pôles	172,8	105,6	90	57
A42R 400 ... 2-pôles	105,6	105,6	57	57
A42R 400 ... 4-, 6-, 8-pôles	172,8	140	90	65

Série A20	Quantité de graisse en cm ³ Lubrification initiale		Quantité de graisse en cm ³ Relubrification	
	Dimension	Côté D	Côté N	Côté D
A20R 112 M2-8	7,68	7,68	10	10
A20R 112 MX6, 8	7,68	7,68	10	10
A20R 132 S, M	19,2	19,2	17	17
A20R 160 S, M	33,6	28,8	23	20
A20R 180 S2, M2	33,6	33,6	23	23
A20R 180 S4-8, M4-8	48	33,6	31	23
A20R 200 M2, L2	48	48	31	31
A20R 200 M4-8, L4-8	62,4	48	35	31
A20R 225 M2	62,4	62,4	35	35
A20R 225 M4, 6, 8	72	62,4	41	35
A20R 250 S2, M2	72	72	41	41
A20R 250 S4-8, M4-8	96	72	52	41
A20R 280 S2, M2	96	96	52	52
A20R 280 S4-8, M4-8	105,6	96	57	52
A20R 315 S2	105,6	96	57	52
A20R 315 S4, 6, 8	124,8	96	64	52
A20R 315 M2, L2	105,6	105,6	57	57
A20R 315 M4-8, L4-8	144	105,6	78	57

Exécution spéciale à palier renforcé VL, série A21R

Série A21 à palier renforcé	Quantité de graisse en cm ³ Lubrification initiale		Quantité de graisse en cm ³ Relubrification	
	Côté D	Côté N	Côté D	Côté N
A21R 132 S, SX2, M6, 8 VL	9,6	14,4	-	-
A21R 132 M4, MX6 VL	19,2	19,2	17	17
A21R 160 M, MX8 VL	28,8	19,2	-	-
A21R 160 MX2, L VL	33,6	28,8	23	20
A21R 180 M4, L6, 8 VL	33,6	28,8	23	20
A21R 180 M2, L4 VL	33,6	33,6	23	23
A21R 200 L, LX6 VL	48	33,6	31	23
A21R 200 LX2 VL	48	48	31	31
A21R 225 M2 VL	48	48	31	31
A21R 225 S4, 8, M4, 6, 8 VL	62,4	48	35	31
A21R 250 M2 VL	62,4	62,4	35	35
A21R 250 M4, 6, 8 VL	72	62,4	41	35
A21R 280 S2, M2 VL	72	72	41	41
A21R 280 S4, 6, 8, M4, 6, 8 VL	96	72	52	41
A21R 315 S2, M2 VL	96	96	52	41
A21R 315 S4, 6, 8, M4, 6, 8 VL	105,6	96	57	52
A21R 315 MX2 VL	105,6	96	57	52
A21R 315 MX4, 6, 8 VL	124,8	96	64	52
A21R 315 MY2 VL	105,6	105,6	57	57
A21R 315 MY4, 6, 8 VL	144	105,6	78	57
A21R 315 L2, LX2 VL	105,6	105,6	57	57
A21R 315 L4, 6, 8, LX4, 6, 8 VL	144	105,6	78	57
A22R 355 ... 2-pôles VL	105,6	105,6	57	57
A22R 355 ... 4-, 6-, 8-pôles VL	172,8	105,6	90	57
A42R 355 MX, L ... 2-pôles VL	105,6	105,6	57	57
A42R 355 MX, L ... 4-, 6-, 8-pôles VL	172,8	105,6	90	57
A42R 400 ... 2-pôles, VL	105,6	105,6	57	57
A42R 400 ... 4-, 6-, 8-pôles, VL	172,8	140	90	65

Exécution spéciale à palier renforcé VL, série A20R

Série A21	Quantité de graisse en cm ³ Lubrification initiale		Quantité de graisse en cm ³ Relubrification	
	Côté D	Côté N	Côté D	Côté N
A20R 112 M2, 4, 6, 8 VL	7,68	7,68	10	10
A20R 112 MX6, 8 VL	7,68	7,68	10	10
A20R 132 S, M VL	19,2	19,2	17	17
A20R 160 S, M VL	33,6	28,8	23	20
A20R 180 S2, M2 VL	33,6	33,6	23	23
A20R 180 S4, 6, 8, M4, 6, 8 VL	48	33,6	31	23
A20R 200 M2, L2 VL	48	48	31	31
A20R 200 M4, 6, 8, L4, 6, 8 VL	62,4	48	35	31
A20R 225 M2 VL	62,4	62,4	35	35
A20R 225 M4, 6, 8 VL	72	62,4	41	35
A20R 250 S2, M2 VL	72	72	41	41
A20R 250 S4, 6, 8, M4, 6, 8 VL	96	72	52	41
A20R 280 S2, M2 VL	96	96	52	52
A20R 280 S4, 6, 8, M4, 6, 8 VL	105,6	96	57	52
A20R 315 S2 VL	105,6	96	57	52
A20R 315 S4, 6, 8 VL	124,8	96	64	52
A20R 315 M2, L2 VL	105,6	105,6	57	57
A20R 315 M4, 6, 8, L4, 6, 8 VL	144	105,6	78	57

7.5.2 Palier série ARC

Type	Côté D									Côté N	Figure		
	Palier de rouleur	Joint en Y	Joint d'étanchéité radial 1	Quantité de graisse	Joint d'étanchéité radial 2	Manchon	Rondelle ondulée	Ressort à disque	Palier de rouleur		Côté D	Côté N	Palier fixe
ARC 112 M, MX	6207 C3	9RB 35 FKM	40x62x7	50	-	IR 35x40x17EGS	72	-	6207 C3	22	23	Côté N	
ARC 132 S, M	6308 C3	9RB 40 FKM	45x65x8		-	IR 40x45x17EGS	90	-	6308 C3				
ARC 160 S, M	6310 C3	9RB 50 FKM	55x75x7	70	55x85x8	IR 50x55x20EGS	110	-	6309 C3				
ARC 180 S, M	6312 C3	9RB 60 FKM	70x90x7	80	70x100x10	IR 60x70x25EGS	-	130	6310 C3				
ARC 200 S, M	6313 C3	9RB 65 FKM	72x95x10	90	72x100x10	IR 65x72x25EGS	-	140	6312 C3				
ARC 225 M	6314 C3	9RB 70 FKM	80x100x7	100	80x110x10	IR 70x80x30EGS	-	150	6313 C3				
ARC 250 S, M	6316 C3	9RB 80 FKM	90x110x7,5	110	90x120x12	IR 80x90x30EGS	-	170	6314 C3				
ARC 280 S, M	6317 C3	9RB 85 FKM	95x120x12	120	95x125x12	IR 85x90x36EGS	-	180	6316 C3				
ARC 315 M, MX	6320 C3	9RB 95 FKM	105x130x12	130	105x140x12	IR 95x105x36xEGS	-	215	6317 C3				
ARC 315 L, LX							-						
ARC 355 LY, L	6324 C3	9RB 110 FKM	125x150x15	150	125x160x12	IR 110x125x40EGS	-	260	6321 C3				
ARC 400 L, LX	6324 C3	9RB 120 FKM	135x170x12	150	125x160x12	IR 120x135x45EGS	-	260					

Graisse Berutox FH28KN (KHC1R-30 DIN 51825)

7.5.3 Palier série ARB

Type	Palier de rouleur côté D et côté N	Palier fixe
ARB 22, ARB 33	6306 S1 C5	Côté N
ARB 54, ARB 65	6310 S1 C5	

Moteurs pour lignes à rouleaux lourds, série ARB

Série ARB Dimension	Longueur Nombre de pôles	Quantité de graisse en cm ³ pour lubrification initiale pour côté D et côté N	Quantité de graisse en cm ³ pour relubrification pour côté D et côté N
ARB 22, ARB 33	Tous	10	12
ARB 54, ARB 65		35	23

Moteurs pour lignes à rouleaux pour une utilisation avec les convertisseurs de fréquence ARC
Quantité de graisse pour lubrification initiale

Série ARC Dimension	Longueur Nombre de pôles	Graisse d'étanchéification Côté D	Quantité de graisse de palier de rouleau en cm ³	
			Côté D	Côté N
112	Tous	50	10	10
132		50	17	17
160		70	23	20
180		80	31	23
200		90	35	31
225		100	41	35
250		110	52	41
280		120	57	52
315		130	78	57
355		150	90	57
400		150	90	85

1. Avisos de carácter general



Atención: ¡Lea y observe las indicaciones de la documentación de montaje, manejo y mantenimiento, el plano de bornes, el plano complementario de bornes y la ficha de los datos de seguridad antes de transportar, montar, poner en funcionamiento y realizar trabajos de mantenimiento y reparación!

La presente documentación complementaria de montaje, manejo y mantenimiento es válida junto con las instrucciones de montaje, manejo y mantenimiento para motores estándares que incluyen el establecimiento básico para la conexión, el montaje, manejo y mantenimiento, así como las listas de repuestos y los documentos ya mencionados.

Para una mejor disposición de las instrucciones de manejo y mantenimiento, estas no pueden contener ninguna información separada para las posibles áreas de aplicación especial y áreas con requisitos especiales, se deben tomar respectivas protecciones durante el montaje mediante el operador.

Los motores de rodillos son elementos motrices especiales para la industria laminadora. Los requisitos montados eléctricos y mecánicos para los motores de camino de rodillos son especialmente duros, debido a los distintos tipos de operación y casos de carga con sus variantes de servicio continuo, periódico, tem poral, así como el modo de accionamiento, de frenos e inversión de marcha. Los motores de rodillos están a la altura de sobre cargas durante el funcionamiento normal, por ejemplo, un bloqueo del motor provocado por la fijación de productos enrollados.

1.1 Motores de rodillos ligeros, series A21., A20., A22., A42.

Las series A2.R, A42R (IC 411); A210, A420 (IC410) y A2.F, A42F (IC 416) deben derivarse de las series de motores estándar VEM y son idénticos de forma mecánica en los elementos de construcción principal. Los bobinados de los motores se adaptan a las aplicaciones del accionamiento de los rodillos. Asimismo, todas las uniones roscadas deben asegurarse de forma adicional y la protección de corrosión también debe adaptarse a las piezas de los laminadores.

1.2 Motores de rodillos para la pieza en el convertidor de frecuencia, serie ARC

La serie ARC (IC 410) se ha desarrollado para la pieza en el convertidor de frecuencia en el área de los laminadores. Presenta una combinación de calidad del rotor doble de jaula alimentado por convertidor con su curva característica del par expuesto para la acele ración (MK/MB aprox. 3) y el modelo robusto y mecánico del motor de rodillos pesados. La estructura constructiva es idéntica al motor estándar VEM excepto por el diseño de la carcasa (bordes de anillo) y el almacenamiento/ sellado en el lado motriz.

1.3 Motores de rodillos pesados, serie ARB

Los motores de rodillos pesados ARB (IC 410) deben destinarse al funcionamiento de red. La carcasa viene provista de bordes de anillo, como en la serie ARC, y consta de fundición gris con nervios colocados en sentido transversal en dirección al eje.

2. Conformidad

Los motores cumplen con la normativa IEC/EN 60034-1 y el resto de normas europeas correspondientes. Es posible el cumplimiento de normativas especiales, como, por ejemplo, las normas de clasificación.

3. Clase de protección

Las máquinas cuentan, como mínimo, con la clase de protección IP 55 de acuerdo con las normativas EN 60034-5 o IEC 34-5. La clase de protección relacionada con el modelo correspondiente debe tomarse de la placa indicadora de potencia.

4. Cajas de bornes

Las cajas de bornes cuentan, como mínimo, con la clase de protección IP 55 de acuerdo con las normativas EN 60034-5 o IEC 34-5. Corresponde con las cajas de bornes de la serie estándar K.../W... (véase Punto 1)

5. Piezas de montaje y adosadas adicionales

De acuerdo con los modelos y los pedidos de máquinas, pueden montarse o ampliarse diferentes equipos auxiliares, como la calefacción de parada y el sensor de temperatura para el control del bobinado, entre otros.

6. Montaje

Para el montaje, serán válidas las siguientes indicaciones específicas de forma complementaria para "Avisos generales" y otras guías suplementarias para las piezas de montaje opcionales con respecto a la clase de protección IP:

Debajo, en la placa de rodamiento, las máquinas tienen agujeros de desagüe de agua condensada que durante la entrega no se encuentran cerrados con llave. En caso de cumplimiento nominal de las definiciones de la norma IEC 34-5 para el tipo de protección IP54, se pondrá énfasis a estas aperturas pueden cerrarse antes del montaje de los motores mediante el tapón de plástico suministrado por separado. Debido a la posición protegida de los orificios, se ha comprobado durante años de experiencia operacional, no se espera la aparición averías operativas por polvo o filtración de agua en las condiciones ambientales normales en la industria y en la instalación al aire libre, incluso en el orificio abierto de drenaje de condensación. No obstante, el montaje de los tapones debe indicarse, si las máquinas se ejecutan y funcionan con calefacción de parada incorporada para prevenir la formación de agua de condensación.

Si los agujeros del desagüe del drenaje de condensación se encuentran cerrados mediante el tapón o con un modelo especial de tornillo, debe vaciarse el agua de condensación a distancias regulares.

7. Rodamiento

7.1 General

Los motores VEM deben estar equipados de rodamientos antifricción del fabricante de renombre. La vida útil nominal de los rodamientos aprovechando la carga máxima permitida es de 20 000 horas como mínimo. La vida útil nominal de los rodamientos para motores en posición horizontal sin carga adicional axial es de 40 000 en acoplamiento de salida.

Los modelos

- Rodamiento fijo del lado no motriz
- sin rodamiento fijo (rodamiento flotante)
- Rodamiento ligero
- Lubricación permanente
- Dispositivo para volver a lubricar
- Rodamiento fortalecido del lado motriz (para una fuerza trasversal aumentada)

así como

- Asignación de rodamientos antifricción
- Asignación de muelles de disco y ondulados
- Asignación de anillo V

pueden sacarse de la vista general de rodamiento. En la tabla, debe aparecer las medidas de las correspondientes boquillas de lubricación planas. Los motores de funcionamiento normal con dos rodamientos a bolas tienen un rodamiento en marcha mediante los muelles de disco u ondulados. El funcionamiento de los rodamientos de rodillos cilíndricos en el lado motriz (rodamiento VL fortalecido) es la excepción.

El requisito más importante para lograr la vida útil nominal del rodamiento consiste en la lubricación realizada por profesionales especializados, es decir, la utilización del tipo de lubricación correcto en cada aplicación y de la cantidad correcta de lubricación, y en el cumplimiento de los intervalos de lubricación.

Los motores con tamaños constructivos 56-160 están dotados de rodamientos lubricados hasta el final de su vida útil. Este rodamiento debe cambiarse por la correspondiente duración de uso de lubricación correcta. En los motores con un tamaño constructivo de hasta 180, los rodamientos deben volver a lubricarse con la duración de uso de lubricación correcta para poder alcanzar la vida útil nominal del rodamiento. En condiciones normales de funcionamiento, el relleno graso permite 10 000 horas de funcionamiento en el modelo de dos polos y 20 000 horas, en el modelo de cuatro polos sin volver a lubricar. En el modelo con lubricación posterior, se pueden alcanzar 2000 o 4000 horas de funcionamiento en condiciones normales de uso

Modelo del motor	Denominación del lubricante	Ref. de acuerdo con DIN 51825	Rango de temperatura en °C
Serie A2., A4.	Asonic GHY 72	KE2/3R-40	-40 hasta +180
Serie ARB, ARC	Berutox FH 28 KN	KHC1R-30	-30 hasta +180
Pedido del cliente	tras consultar con la construcción de VEM		

Tras cinco lubricaciones posteriores, el lubricante viejo debe sacarse de la cámara de lubricación en la tapa del cojinete exterior.

La información obligatoria sobre el tamaño de los rodillos, el tipo y cantidad y lubricación, y los intervalos de lubricación debe sacarse de la placa indicadora de potencia.

Los motores de la serie ARB deben siempre abastecerse de dispositivos para volver a lubricar en el modelo estándar. Además de intervalos de lubricación cíclicos presentados, debe volver a lubricar tras cada periodo largo de bloqueo. Tras un almacenamiento largo y antes de la puesta en marcha, deberá controlar la lubricación de rodamiento y cambiar las condiciones de endurecimiento y otras irregularidades. Si, en primer lugar, el fabricante pone en funcionamiento los motores más de tres años después de su entrega, debe cambiar en cada caso la lubricación de rodamiento. En los motores con rodamientos apagados o tapados tras un periodo de almacenamiento de cuatro años, los rodamientos deberán sustituirse por otros nuevos del mismo tipo.

7.2 Pieza de rodamientos de rodillos cilíndricos

Mediante las piezas de los rodamientos de rodillos cilíndricos ("rodamiento fortalecido" VL), las cargas radiales relativamente altas o las masas pueden asimilarse en el extremo del eje del motor. Ejemplos: Accionamiento por correa, piñón o acoplamientos pesados La carga radial mínima en el extremo del eje debe elevarse un cuarto de la carga radial permitida. La carga permitida del extremo del eje es computable.

Los datos pueden ser consultados en el capítulo 1, Introducción, del catálogo general de motores de baja tensión 2017 (inglés), o bien en las tablas siguientes.

Aviso importante:

No alcanzar la carga radial mínima puede producir daños de rodamientos en pocas horas. Las pruebas deben realizarse sin cargas y en poco tiempo. Si no se alcanza la carga radial mínima indicada, recomendamos la pieza del rodamiento de bolas, denominado, "rodamiento ligero". Es posible la adaptación del rodamiento bajo pedido.

7.3 Carga de rodamiento y del extremo del eje

El dimensionamiento del rodamiento y el eje, relativo a la normativa internacional de motores asíncronos, puede ser variable solo en determinados límites, de manera que se elija el mayor grado de calidad constructiva.

7.4 Carga del extremo del eje permitida

El tamaño de la carga del extremo del eje permitida se define mediante los siguientes criterios principales:

- Desviación del eje permitida
- Resistencia a la fatiga del eje
- Vida útil de los rodamientos

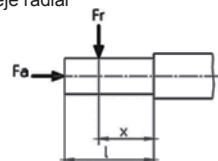
Las cargas del extremo del eje permitidas (cargas radiales y axiales) se basan en una vida útil nominal de los rodamientos de 20 000 horas y una seguridad contra rotura por fatiga de > 2,0. La siguiente presentación se ofrece como esquema de carga:

F_r = Carga del extremo del eje radial

F_a = Carga del extremo del eje axial

l = Longitud del extremo del eje

x = Distancia de los puntos de aplicación para F_r del soporte del eje



Los valores, en función del tipo para la carga del extremo del eje axial permitida F_a y la carga del extremo del eje radial permitida $F_{r0,5}$ (en el punto de aplicación $x: l = 0,5$), $F_{r1,0}$ (en el punto de aplicación $x: l = 1,0$), deben señalar para el modelo básico y el rodamiento fortalecido en posición horizontal y vertical del motor en el catálogo del producto.

Dependiendo del rodamiento de los puntos de aplicación en el extremo del eje para los motores, las cargas radiales permitidas estarán dispuestas en posición vertical y horizontal, considerando el sentido de la actuación de la carga radial con respecto a la carga pesada.

Las cargas permitidas indicadas son válidas para la instalación práctica y libre de sacudidas de los motores y los niveles de fuerza ejercida en la representación citada anteriormente.

Bajo pedido del fabricante, se produce la comprobación de la carga sobre ejes para un tamaño constructivo de 315 L y LX, así como de 355.

Las cargas F_r y F_a dependen en general de los elementos de transmisión utilizados, es decir, de las masas y cargas radiales y axiales que aparezcan en estos elementos de transmisión.

La determinación de las cargas se consigue tras las fórmulas del sistema mecánico, por ejemplo, para las poleas de correa.

$$F_r = 2 \cdot 10^7 \cdot \frac{P}{n \cdot D} \cdot c \quad \text{con}$$

F_r = Carga radial en N

P = Potencia nominal del motor en kW (potencia de transmisión)

n = Revoluciones del motor nominales

D = Diámetro de la polea de correa en mm

c = Factor de pretensión tras datos de los fabricantes (en correa trapezoidal 2,5 preferiblemente)

En la práctica, la carga radial F_r no siempre surte efecto con $x: l = 0.5$. El cambio de la carga permitida en el área $x: l = 0,5$ hasta $x: l = 1,0$ se consigue mediante una interpolación lineal. Si las cargas del eje son mayores a lo permitido, será necesario un cambio de los elementos de salida. En este caso se contaría con las siguientes posibilidades:

- Elección de un diámetro de polea de correa mayor
- Utilización de una correa trapezoidal en lugar de una plana
- Elección de otro diámetro del piñón o ángulo helicoidal del engranaje
- Elección de otro modelo de acoplamiento, etc.

En general, debe tenerse en cuenta que el punto de aplicación de carga de F_r no es posible fuera del extremo del eje. Si no se encuentra ninguna solución, el fabricante debe prepararse para la comprobación de construcciones especiales con las que se puedan controlar los problemas de este tipo.

7.5 Tablas del almacén

7.5.1 Serie A2.R

Modelo básico, serie A21R

Tipo	Lado motriz						Lado no motriz				Imagen		Rodamiento fijo
	Rodamiento antifricción	Anillo en V	Anillo Y	Anillo de fieltro	Muelle onduia	Muelle de disco	Rodamiento antifricción	Anillo en V	Muelle onduia	Anillo de fieltro	Lado motriz	Lado no	
A21R 63	6201 2Z C3	-	-	11,5 x 19	-	-	6201 2Z C3	-	32	12 x 22	1	2	sin
A21R 71	6202 2Z C3	-	-	14,5 x 21	-	-	6202 2Z C3	-	35	15 x 24			
A21R 80	6204 2Z C3	-	-	19,5 x 26	-	-	6204 2Z C3	-	47	20 x 32			
A21R 90	6205 2Z C3	-	-	24,5 x 35	-	-	6205 2Z C3	-	52	25 x 40			
A21R 100	-	-	-	-	-	-	-	-	-	-			
A21R 100 LX	6206 2Z C3	-	-	29,2 x 40	-	-	-	-	-	-			
A21R 112 M	-	-	-	-	-	-	6206 2Z C3 6306 2Z C3	-	62 80	30 x 50			
A21R 132 S2, 4T (FNS)	6208 2ZN C3 6208 2RS C3	-	-	39 x 60	-	-	-	-	-	-			
A21R 132 S, SX2, M6, 8	-	-	-	-	80	-	6207 2RS C3	-	-	-			
A21R 132 M4, MX6	6307 2RS C3	-	-	-	90	-	6308 2RS C3	-	-	-			
A21R 160 M, MX8	6309 2RS C3	-	-	-	100	-	-	-	-	-			
A21R 160 MX2, L	6310 2RS C3	-	-	-	110	-	6309 2RS C3	-	-	-			
A21R 180 M4, L6, 8		-	-	-		-	-	-	-	-	-		
A21R 180 M2, L4	6310 C3	50A	-	-	-	-	-	-	-	-			
A21R 200 L, LX6	6312 C3	60A	-	-	130	-	6310 C3	50A	-	-			
A21R 200 LX2			-	-		-	6312 C3	60A	-	-	-		

Tipo	Lado motriz						Lado no motriz				Imagen		Rodamiento fijo	
	Rodamiento antifricción	Anillo en V	Anillo Y	Anillo de fieltro	Muelle onduia	Muelle de disco	Rodamiento antifricción	Anillo en V	Muelle onduia	Anillo de fieltro	Lado motriz	Lado no		
A21R 225 M2	6312 C3	60A	-	-		130								
A21R 225 S4, 8, M4, 6, 8	6313 C3	65A	-	-		140	6312 C3	60A	-	-				
A21R 250 M2				-	-									
A21R 250 M4, 6, 8	6314 C3	70A	-	-		150	6313 C3	65A	-	-				
A21R 280 S2, M2				-	-									
A21R 280 S4, 6, 8, M4, 6, 8	6316 C3	80A	-	-		170	6314 C3	70A	-	-				
A21R 315 S2, M2				-	-									
A21R 315 S4, 6, 8, M4, 6, 8	6317 C3	85A	-	-		180	6316 C3	80A	-	-				
A21R 315 MX2				RB85	-									
A21R 315 MX4, 6, 8	6220 C3		RB100	-					-	-	13	16		
A21R 315 MY2	6317 C3		RB85	-					-	-				
A21R 315 MY4, 6, 8	6320 C3		RB100	-		215			-	-				
A21R 315 L2, LX2	6317 C3		RB85	-		180			-	-				
A21R 315 L4, 6, 8, LX4, 6, 8	6320 C3		RB100	-		215			-	-				
A22R 355 ... 2-polos	6317 C3		RB85	-		180	6317 C3 ¹⁾		-	-				
A22R 355 ... 4-, 6-, 8-polos	6324 C3		RB120	-		260		85A	-	-	18	19		
A42R 355 MX, L ... 2-polos	6317 C3		RB85	-		180			-	-				
A42R 355 MX, L ... 4-, 6-, 8-polos	6324 C3		RB120	-		260			-	-				
A42R 400 ... 2-polos	6317 C3		RB85	-		2)	6317 C3		-	-				
A42R 400 ... 4-, 6-, 8-polos	6324 C3		RB120	-		2)	6319 C3		-	-				

¹⁾ en formas constructivas verticales Q317 C3, imagen 18 y 21

A partir del tamaño constructivo A21R 315 MX de serie con dispositivo para volver a lubricar

²⁾ Muelles de compresión

Modelo básico, serie A20

Tipo	Lado motriz						Lado no motriz				Imagen		Rodamiento fijo	
	Rodamiento antifricción	Anillo en V	Anillo Y	Anillo de fieltro	Muelle ondula	Muelle de disco	Rodamiento antifricción	Anillo en V	Muelle ondula	Anillo de fieltro	Lado motriz	Lado no		
A20R 56	6201 2Z C3	-	-	11,5 x 19	-	-	6201 2Z C3	-	32	12 x 22	1	2	sin	
A20R 63	6202 2Z C3	-	-	14,5 x 21	-	-	6202 2Z C3	-	35	15 x 24				
A20R 71	6204 2Z C3	-	-	19,5 x 26	-	-	6204 2Z C3	-	47	20 x 32				
A20R 80	6205 2Z C3	-	-	24,5 x 35	-	-	6205 2Z C3	-	52	25 x 40				
A20R 90		-	-		-	-								
A20R 100	6206 2Z C3	-	-	29,2 x 40	-	-	6206 2Z C3	-	62	30 x 50				
A20R 112 M2-8	6207 2RS C3	-	-	-	-	-	6207 2RS C3	-	-	-	3	5		N-Lado
A20R 112 MX6, 8		-	-	-	72	-		-	-	-				
A20R 132 S, M	6308 2RS C3	-	-	-	90	-	6308 2RS C3	-	-	-				
A20R 160 S, M	6310 2RS C3	-	-	-	110	-	6309 2RS C3	-	-	-				
A20R 180 S2, M2	6310 C3	50A	-	-		-	6310 C3	50A	-	-				
A20R 180 S4-8, M4-8	6312 C3	60A	-	-	130	6312 C3	60A	-	-					
A20R 200 M2, L2			-	-				-	-					
A20R 200 M4-8, L4-8	6313 C3	65A	-	-	140	6313 C3	65A	-	-					
A20R 225 M2			-	-				-	-					
A20R 225 M4, 6, 8	6314 C3	70A	-	-	150	6314 C3	70A	-	-					
A20R 250 S2, M2			-	-				-	-					
A20R 250 S4-8, M4-8	6316 C3	80A	-	-	170	6316 C3	80A	-	-					
A20R 280 S2, M2			-	-				-	-					
A20R 280 S4-8, M4-8	6317 C3	85A	-	-	180	6317 C3	80A	-	-					
A20R 315 S2			-	RB85				-	-	-	-			
A20R 315 S4, 6, 8	6220 C3	-	RB100	-	-	6317 C3 ¹⁾	85A	-	-	13	16			
A20R 315 M2, L2	6317 C3	-	RB85	-	-			-	-					
A20R 315 M4-8, L4-8	6320 C3	-	RB100	-	-	215	-	-	-	18	19			

¹⁾ en formas constructivas verticales Q317 C3, imagen 18 y 21

A partir del tamaño constructivo A20R 315 de serie con dispositivo para volver a lubricar

Modelo especial de rodamiento VL fortalecido, serie A21R

Tipo	Lado motriz			Lado no motriz		Imagen		Rodamiento fijo
	Rodamiento antifricción	Anillo en V	Anillo Y	Rodamiento antifricción	Anillo en V	Lado motriz	Lado no	
A21R 132 S, SX2, M6, 8 VL	NU 208 E	40A	-	6207 RS C3	-	4	10	Lado no motriz
A21R 132 M4, MX6 VL	NU 308 E		-	6308 RS C3	-			
A21R 160 M, MX8 VL	NU 309 E	45A	-		-			
A21R 160 MX2, L VL	NU 310 E	50A	-	6309 RS C3	-	7	9	
A21R 180 M4, L6, 8 VL			-		6310 C3			
A21R 180 M2, L4 VL			-	-				
A21R 200 L, LX6 VL	NU 312 E	60A	-	6312 C3	60A	15	16	
A21R 200 LX2 VL			-		-			
A21R 225 M2 VL			-	6312 C3	60A			
A21R 225 S4, 8, M4, 6, 8 VL	NU 313 E	65A	-	6313 C3	65A	20	19	
A21R 250 M2 VL			-		-			
A21R 250 M4, 6, 8 VL	NU 314 E	70A	-	6314 C3	70A			
A21R 280 S2, M2 VL			-		-			
A21R 280 S4, 6, 8, M4, 6, 8 VL	NU 316 E	80A	-	6316 C3	80A			
A21R 315 S2, M2 VL			-			-		
A21R 315 S4, 6, 8, M4, 6, 8 VL	NU 317 E	85A	-			-		
A21R 315 MX2 VL		-	RB85	-				
A21R 315 MX4, 6, 8 VL	NU 2220 E	-	RB100	6317 C3 ¹⁾	85A			
A21R 315 MY2 VL	NU 317 E	-	RB85					
A21R 315 MY4, 6, 8 VL	NU 320 E	-	RB100					
A21R 315 L2, LX2 VL	NU 317 E	-	RB85					
A21R 315 L4, 6, 8, LX4, 6, 8 VL	NU 320 E	-	RB100					
A22R 355 ... 2-polos VL	NU 317 E	-	RB85					
A22R 355 ... 4-, 6-, 8-polos VL	NU 324 E	-	RB120					
A42R 355 MX, L ... 2-polos VL	NU 317 E	-	RB85					
A42R 355 MX, L ... 4-, 6-, 8-polos VL	NU 324 E	-	RB120					
A42R 400 ... 2-polos, VL	NU 317 E	-	RB85			6317 C3		
A42R 400 ... 4-, 6-, 8-polos, VL	NU 324 E	-	RB120	6319 C3				

¹⁾ en formas constructivas verticales Q317 C3, imagen 20 y 21

A partir del tamaño constructivo A21R 315 MX de serie con dispositivo para volver a lubricar

Modelo especial de rodamiento VL fortalecido, serie A20R

Tipo	Lado motriz			Lado no motriz		Imagen		Rodamiento fijo		
	Rodamiento antifricción	Anillo en V	Anillo Y	Rodamiento antifricción	Anillo en V	Lado motriz	Lado no			
A20R 112 M2, 4, 6, 8 VL	NU 207 E	40A	-	6207 2RS C3	-	4	10	Lado no motriz		
A20R 112 MX6, 8 VL			-		-					
A20R 132 S, M VL	NU 308 E	45A	-	6308 2RS C3	-	7	9			
A20R 160 S, M VL	NU 310 E	50A	-	6309 2RS C3	-					
A20R 180 S2, M2 VL			NU 312 E	60A	-				6310 C3	50A
A20R 180 S4, 6, 8, M4, 6, 8 VL	-	6312 C3			60A					
A20R 200 M2, L2 VL	NU 313 E	65A	-	6313 C3	65A					
A20R 200 M4, 6, 8, L4, 6, 8 VL			-							
A20R 225 M2 VL	NU 314 E	70A	-	6314 C3	70A					
A20R 225 M4, 6, 8 VL			-							
A20R 250 S2, M2 VL	NU 316 E	80A	-	6316 C3	80A					
A20R 250 S4, 6, 8, M4, 6, 8 VL			-							
A20R 280 S2, M2 VL	NU 317 E	85A	-	6317 C3 ¹⁾	85A					
A20R 280 S4, 6, 8, M4, 6, 8 VL		-	RB85							
A20R 315 S2 VL	NU 2220 E	-	RB100	6317 C3 ¹⁾	85A				15	16
A20R 315 S4, 6, 8 VL		-	RB85							
A20R 315 M2, L2 VL	NU 320 E	-	RB100	6317 C3 ¹⁾	85A				20	19
A20R 315 M4, 6, 8, L4, 6, 8 VL									-	

¹⁾ en formas constructivas verticales Q317 C3, imagen 20 y 21

A partir del tamaño constructivo A20R 315 de serie con dispositivo para volver a lubricar

Dispositivo para volver a lubricar, serie A21R

Tipo	Lado motriz						Lado no motriz		Imagen		Rodamien-to fijo
	Rodamiento antifricción	Anillo en V	Anillo Y	Anillo de fieltro	Muelle ondulado	Muelle de disco	Roda-miento antifricción	Anillo en V	Lado motriz	Lado no	
A21R 132 S, SX2, M6, 8	No es posible en el lado motriz constructivo										
A21R 132 M4, MX6											
A21R 160 M, MX8											
A21R 160 MX2, L ¹⁾	6310 C3	-	RB50	-	110	-	6309 C3	45A	13	14	Lado no motriz
A21R 180 M4, L6, 8 ¹⁾		-		-		-					
A21R 180 M2, L4 ¹⁾	-	-	-								
A21R 200 L,LX6 ¹⁾	6312 C3	-	RB60	-	-	130	6310 C3	50A			
A21R 200 LX2 ¹⁾		-		-							
A21R 225 M2		-		-			-				
A21R 225 S4, 8, M4, 6, 8	6313 C3	-	RB65	-	-	140	6312 C3	60A			
A21R 250 M2		-		-							
A21R 250 M4, 6, 8	6314 C3	-	RB70	-	-	150	6313 C3	65A			
A21R 280 S2, M2		-		-							
A21R 280 S4, 6, 8, M4, 6, 8	6316 C3	-	RB80	-	-	170	6314 C3	70A			
A21R 315 S2, M2		-		-					-		
A21R 315 S4, 6, 8, M4, 6, 8	6317 C3	-	RB85	-	-	180	6316 C3	80A			
A21R 315 MX2	Véase modelo básico										
A21R 315 MX4, 6, 8											
A21R 315 MY2											
A21R 315 MY4, 6, 8											
A21R 315 L2, LX2											
A21R 315 L4, 6, 8, LX4, 6, 8											
A22R 355 ... 2-polos											
A22R 355 ... 4-, 6-, 8-polos											
A42R 355 MX, L ... 2-polos											
A42R 355 MX, L ... 4-, 6-, 8-polos											
A42R 400 ... 2-polos											
A42R 400 ... 4-, 6-, 8-polos											

1) Clase de protección IP 54

Dispositivo para volver a lubricar, serie A20R

Tipo	Lado no motriz					Lado motriz		Imagen		Rodamiento fijo			
	Rodamiento antifricción	Anillo en V	Anillo Y	Muelle ondulado	Muelle de disco	Rodamiento antifricción	Anillo en V	Lado motriz	Lado no				
A20R 112 M2, 4, 6, 8 ¹⁾	6207 C3	-	RB35	72	-	6207 C3	35A	13	14	Lado no motriz			
A20R 112 MX6, 8 ¹⁾		-			-								
A20R 132 S, M ¹⁾	6308 C3	-	RB40	90	-	6308 C3	40A						
A20R 160 S, M ¹⁾	6310 C3	-	RB50	110	-	6309 C3	45A						
A20R 180 S2, M2 ¹⁾		-			-								
A20R 180 S4, 6, 8, M4, 6, 8 ¹⁾	6312 C3	-	RB60	-	130	6310 C3	50A						
A20R 200 M2, L2		-				-							
A20R 200 M4, 6, 8, L4, 6, 8	6313 C3	-	RB65	-	140	6312 C3	60A						
A20R 225 M2		-				-							
A20R 225 M4, 6, 8	6314 C3	-	RB70	-	150	6313 C3	65A						
A20R 250 S2, M2		-				-							
A20R 250 S4, 6, 8, M4, 6, 8	6316 C3	-	RB80	-	170	6314 C3	70A						
A20R 280 S2, M2		-				-							
A20R 280 S4, 6, 8, M4, 6, 8	6317 C3	-	RB85	-	180	6316 C3	80A						
A20R 315 S2	Véase modelo básico												
A20R 315 S4, 6, 8													
A20R 315 M2, L2													
A20R 315 M4, 6, 8, L4, 6, 8													

¹⁾ Clase de protección IP 54

**Cantidades de lubricante para lubricación inicial y dispositivo para volver a lubricar
Motores de rodillos ligeros, series A21R, A21O, A21F/A20R, A02O, A20F**

Modelo A21	Cantidad de lubricante en cm ³ Lubricación inicial		Cantidad de lubricante en cm ³ Dispositivo para volver a lubricar	
	Lado motriz	Lado no motriz	Lado motriz	Lado no motriz
A21R 132 S, SX2, M6, 8	9,6	7,68	-	-
A21R 132 M4, MX6	14,4	19,2	17	17
A21R 160 M, MX8	28,8	19,2	-	-
A21R 160 MX2, L	33,6	28,8	23	20
A21R 180 M4, L6, 8	33,6	28,8	23	20
A21R 180 M2, L4	33,6	33,6	23	23
A21R 200 L, LX6	48	33,6	31	23
A21R 200 LX2	48	48	31	31
A21R 225 M2	48	48	31	31
A21R 225 S4, 8, M4, 6, 8	62,4	48	35	31
A21R 250 M2	62,4	62,4	35	35
A21R 250 M4, 6, 8	72	62,4	41	35
A21R 280 S2, M2	72	72	41	41
A21R 280 S4, 6, 8, M4, 6, 8	96	72	52	41
A21R 315 S2, M2	96	96	52	41
A21R 315 S4, 6, 8, M4, 6, 8	105,6	96	57	52
A21R 315 MX2	105,6	96	57	52
A21R 315 MX4, 6, 8	124,8	96	64	52
A21R 315 MY2	105,6	105,6	57	57
A21R 315 MY4, 6, 8	124,8	105,6	78	57
A21R 315 L2, LX2	105,6	105,6	57	57
A21R 315 L4, 6, 8, LX4, 6, 8	124,8	105,6	78	57
A22R 355 ... 2-polos	105,6	105,6	57	57
A22R 355 ... 4-, 6-, 8-polos	172,8	105,6	90	57
A42R 355 MX, L ... 2-polos	105,6	105,6	57	57
A42R 355 MX, L ... 4-, 6-, 8-polos	172,8	105,6	90	57
A42R 400 ... 2-polos	105,6	105,6	57	57
A42R 400 ... 4-, 6-, 8-polos	172,8	140	90	65

Modelo A20	Cantidad de lubricante en cm ³ Lubricación inicial		Cantidad de lubricante en cm ³ Dispositivo para volver a lubricar		
	Tamaño constructivo	Lado motriz	Lado no motriz	Lado motriz	Lado no motriz
A20R 112 M2-8		7,68	7,68	10	10
A20R 112 MX6, 8		7,68	7,68	10	10
A20R 132 S, M		19,2	19,2	17	17
A20R 160 S, M		33,6	28,8	23	20
A20R 180 S2, M2		33,6	33,6	23	23
A20R 180 S4-8, M4-8		48	33,6	31	23
A20R 200 M2, L2		48	48	31	31
A20R 200 M4-8, L4-8		62,4	48	35	31
A20R 225 M2		62,4	62,4	35	35
A20R 225 M4, 6, 8		72	62,4	41	35
A20R 250 S2, M2		72	72	41	41
A20R 250 S4-8, M4-8		96	72	52	41
A20R 280 S2, M2		96	96	52	52
A20R 280 S4-8, M4-8		105,6	96	57	52
A20R 315 S2		105,6	96	57	52
A20R 315 S4, 6, 8		124,8	96	64	52
A20R 315 M2, L2		105,6	105,6	57	57
A20R 315 M4-8, L4-8		144	105,6	78	57

Modelo especial de rodamiento VL fortalecido, serie A21R

Serie A21 rodamiento fortalecido Tamaño constructivo	Cantidad de lubricante en cm ³ Lubricación inicial		Cantidad de lubricante en cm ³ Dispositivo para volver a lubricar	
	Lado motriz	Lado no motriz	Lado motriz	Lado no motriz
A21R 132 S, SX2, M6, 8 VL	9,6	14,4	-	-
A21R 132 M4, MX6 VL	19,2	19,2	17	17
A21R 160 M, MX8 VL	28,8	19,2	-	-
A21R 160 MX2, L VL	33,6	28,8	23	20
A21R 180 M4, L6, 8 VL	33,6	28,8	23	20
A21R 180 M2, L4 VL	33,6	33,6	23	23
A21R 200 L, LX6 VL	48	33,6	31	23
A21R 200 LX2 VL	48	48	31	31
A21R 225 M2 VL	48	48	31	31
A21R 225 S4, 8, M4, 6, 8 VL	62,4	48	35	31
A21R 250 M2 VL	62,4	62,4	35	35
A21R 250 M4, 6, 8 VL	72	62,4	41	35
A21R 280 S2, M2 VL	72	72	41	41
A21R 280 S4, 6, 8, M4, 6, 8 VL	96	72	52	41
A21R 315 S2, M2 VL	96	96	52	41
A21R 315 S4, 6, 8, M4, 6, 8 VL	105,6	96	57	52
A21R 315 MX2 VL	105,6	96	57	52
A21R 315 MX4, 6, 8 VL	124,8	96	64	52
A21R 315 MY2 VL	105,6	105,6	57	57
A21R 315 MY4, 6, 8 VL	144	105,6	78	57
A21R 315 L2, LX2 VL	105,6	105,6	57	57
A21R 315 L4, 6, 8, LX4, 6, 8 VL	144	105,6	78	57
A22R 355 ... 2-polos VL	105,6	105,6	57	57
A22R 355 ... 4-, 6-, 8-polos VL	172,8	105,6	90	57
A42R 355 MX, L ... 2-polos VL	105,6	105,6	57	57
A42R 355 MX, L ... 4-, 6-, 8-polos VL	172,8	105,6	90	57
A42R 400 ... 2-polos, VL	105,6	105,6	57	57
A42R 400 ... 4-, 6-, 8-polos, VL	172,8	140	90	65

Modelo especial de rodamiento VL fortalecido, serie A20R

Serie A20 Tamaño constructivo	Cantidad de lubricante en cm ³ Lubricación inicial		Cantidad de lubricante en cm ³ Dispositivo para volver a lubricar	
	Lado motriz	Lado no motriz	Lado motriz	Lado no motriz
A20R 112 M2, 4, 6, 8 VL	7,68	7,68	10	10
A20R 112 MX6, 8 VL	7,68	7,68	10	10
A20R 132 S, M VL	19,2	19,2	17	17
A20R 160 S, M VL	33,6	28,8	23	20
A20R 180 S2, M2 VL	33,6	33,6	23	23
A20R 180 S4, 6, 8, M4, 6, 8 VL	48	33,6	31	23
A20R 200 M2, L2 VL	48	48	31	31
A20R 200 M4, 6, 8, L4, 6, 8 VL	62,4	48	35	31
A20R 225 M2 VL	62,4	62,4	35	35
A20R 225 M4, 6, 8 VL	72	62,4	41	35
A20R 250 S2, M2 VL	72	72	41	41
A20R 250 S4, 6, 8, M4, 6, 8 VL	96	72	52	41
A20R 280 S2, M2 VL	96	96	52	52
A20R 280 S4, 6, 8, M4, 6, 8 VL	105,6	96	57	52
A20R 315 S2 VL	105,6	96	57	52
A20R 315 S4, 6, 8 VL	124,8	96	64	52
A20R 315 M2, L2 VL	105,6	105,6	57	57
A20R 315 M4, 6, 8, L4, 6, 8 VL	144	105,6	78	57

7.5.2 Rodamiento serie ARC

Tipo	Lado motriz									Lado no motriz	Imagen		
	Rodamiento antifricción	Anillo Y	Retén de sellado radial Retén de sellado de eje 1	Cantidad de lubricación de sellado	Retén de sellado radial Retén de sellado de eje 2	Buje	Muelle ondulado	Muelle de disco	Rodamiento antifricción		Lado motriz	Lado no motriz	Rodamiento fijo
ARC 112 M, MX	6207 C3	9RB 35 FKM	40x62x7	50	-	IR 35x40x17EGS	72	-	6207 C3	22	23	Lado no motriz	
ARC 132 S, M	6308 C3	9RB 40 FKM	45x65x8		-	IR 40x45x17EGS	90	-	6308 C3				
ARC 160 S, M	6310 C3	9RB 50 FKM	55x75x7	70	55x85x8	IR 50x55x20EGS	110	-	6309 C3				
ARC 180 S, M	6312 C3	9RB 60 FKM	70x90x7	80	70x100x10	IR 60x70x25EGS	-	130	6310 C3				
ARC 200 S, M	6313 C3	9RB 65 FKM	72x95x10	90	72x100x10	IR 65x72x25EGS	-	140	6312 C3				
ARC 225 M	6314 C3	9RB 70 FKM	80x100x7	100	80x110x10	IR 70x80x30EGS	-	150	6313 C3				
ARC 250 S, M	6316 C3	9RB 80 FKM	90x110x7,5	110	90x120x12	IR 80x90x30EGS	-	170	6314 C3				
ARC 280 S, M	6317 C3	9RB 85 FKM	95x120x12	120	95x125x12	IR 85x90x36EGS	-	180	6316 C3				
ARC 315 M, MX	6320 C3	9RB 95 FKM	105x130x12	130	105x140x12	IR 95x105x36xEGS	-	215	6317 C3				
ARC 315 L, LX							-						
ARC 355 LY, L	6324 C3	9RB 110 FKM	125x150x15	150	125x160x12	IR 110x125x40EGS	-	260					
ARC 400 L, LX	6324 C3	9RB 120 FKM	135x170x12	150	125x160x12	IR 120x135x45EGS	-	260	6321 C3				

Grasa lubricante Berutox FH28KN (KHC1R-30 DIN 51825)

7.5.3 Rodamiento serie ARB

Tipo	Rodamiento antifricción de lado motriz y lado no motriz	Rodamiento fijo
ARB 22, ARB 33	6306 S1 C5	Lado no motriz
ARB 54, ARB 65	6310 S1 C5	

Motores de rodillos pesados, serie ARB

Serie ARB	Longitud constructiva	Cantidad de lubricante en la primera lubricación	Cantidad de lubricante en la lubricación posterior
Tamaño constructivo	Cantidad de polos	en cm ³ para lado motriz y lado no motriz	en cm ³ para lado motriz y lado no motriz
ARB 22, ARB 33	todos	10	12
ARB 54, ARB 65		35	23

Motores de rodamiento para pieza en el convertidor de frecuencia, serie ARC
Cantidad de lubricación en la primera lubricación

Serie ARC de tamaño constructivo	Longitud constructiva Cantidad de polos	Lubricación de sellado Lado motriz	Cantidad de lubricación de rodamiento antifricción en cm ³	
			Lado motriz	Lado no motriz
112	todos	50	10	10
132		50	17	17
160		70	23	20
180		80	31	23
200		90	35	31
225		100	41	35
250		110	52	41
280		120	57	52
315		130	78	57
355		150	90	57
400		150	90	85

1. Indicações gerais



Atenção: Ler a documentação de montagem, de instruções e de manutenção (BUW), o esquema de terminais, o esquema de terminais anexo e a folha de especificações de segurança antes do transporte, da montagem, da colocação em funcionamento, da manutenção e da reparação e respeitar as indicações!

A presente BUW complementar é válida, juntamente com os manuais de montagem, de instruções e de manutenção, para motores padrão, que contêm as especificações básicas para a ligação, montagem, operação e manutenção, assim como as listas de peças de substituição, e os documentos já referidos. Dado que, o manual de instruções e de manutenção pode não conter informações detalhadas acerca de todas as áreas de aplicação e sectores possíveis com requisitos especiais, para uma melhor compreensão, o operador deve tomar as devidas precauções na montagem. Os motores de mesa de rolos são um elemento de accionamento especial para a indústria de laminação. Nos motores de mesa de rolos os requisitos eléctricos e mecânicos aplicados são especialmente rigorosos, devido aos diversos modos operacionais e condições com as suas variantes de funcionamento contínuo, intermitente e temporário assim como o modo de arranque, de travagem e reversível. Durante o funcionamento dos motores de mesa de rolos podem ocorrer sobrecargas, por ex. bloqueio do motor causado por material de laminação encravado.

1.1 Motores de mesa de rolos ligeiros, séries A21., A20., A22., A42.

As séries A2.R, A42R (IC 411); A210, A420 (IC 410) e A2.F, A42F (IC 416) derivam das séries de motores padrão VEM e são idênticas nos elementos mecânicos de construção principal.

As bobinas dos motores são adequadas à aplicação para o funcionamento de mesa de rolos. Além disso são adicionalmente protegidas todas as uniões rosçadas, e a protecção anti-corrosão é igualmente adequada para utilização em laminadores.

1.2 Motores de mesa de rolos para utilização em conversor de frequência, série ARC

A série ARC (IC 410) foi desenvolvida para ser utilizada no conversor de frequência no sector de laminação. Representa uma combinação das qualidades positivas do rotor de dupla gaiola alimentado por conversor com a sua linha característica do binários concebida para as acelerações (MK/MB cerca de 3) e a execução mecanicamente robusta do pesado motor de mesa de rolos. O desenho construtivo é, com excepção da configuração da carcaça (nervura anelar) e do rolamento/vedante no lado D, idêntico a um motor padrão VEM.

1.3 Motores de mesa de rolos pesados, série ARB

O motor de mesa de rolos pesado ARB (IC 410) é destinado à operação de redes. A carcaça é dotada de nervuras anelares como na série ARC e é composta por ferro fundido com nervuras na direcção transversal do eixo.

2. Conformidade

Os motores cumprem as normas IEC/EN 60034-1 e outras normas europeias aplicáveis. É possível realizar

o fornecimento de acordo com disposições específicas (por ex. normas de classificação).

3. Grau de protecção

As máquinas têm no mínimo o grau de protecção IP 55 de acordo com a norma EN 60034-5 ou IEC 34-5. O grau de protecção aplicável à respectiva execução está indicado na placa de características

4. Caixas de terminais

As caixas de terminais cumprem no mínimo o grau de protecção IP 55 de acordo com a norma EN 60034-5 ou IEC 34-5. As caixas de terminais correspondem à série padrão K.../W... (ver Pkr. 1)

5. Componentes e acessórios complementares

Consoante a versão e o pedido da máquina podem ser incorporados ou embutidos acessórios, como aquecimento imobilizado, sensor de temperatura para monitorização de bobina entre outros.

6. Montagem

Para a montagem aplicam-se, em complemento com as "Indicações gerais" e instruções complementares para componentes opcionais com referência ao grau de protecção IP, as seguintes indicações específicas:

As máquinas têm furos de drenagem da água de condensação debaixo da placa de mancal, que estão desbloqueadas na entrega. Se for realizada a montagem em conformidade nominal com as definições IEC 34-5 para o grau de protecção IP54, estes orifícios podem ser fechados antes da montagem dos motores com recurso às tampas de plástico fornecidas em separado. Em virtude da disposição protegida dos orifícios, demonstrou-se entretanto por anos de experiência operacional, que em condições ambientais normais da indústria e mesmo na montagem ao ar livre, também em furos de drenagem de água de condensação abertos, não são esperadas avarias de funcionamento devido a poeira ou entrada de água. A aplicação e instalação de tampas é contudo indicada, no caso das máquinas com aquecimento imobilizado embutido, de forma a evitar a condensação.

Se os furos de drenagem da água de condensação estiverem fechados com tampas ou na versão especial com parafusos, deve-se efectuar regularmente a descarga da água de condensação.

7. Rolamento

7.1 Geral

Os motores VEM são equipados com rolamentos anti-fricção de fabricantes de renome. A vida útil nominal do rolamento, na utilização da carga máxima permitida, é de pelo menos 20.000 h. A vida útil nominal do rolamento para motores na posição de montagem horizontal sem carga adicional axial na saída de acoplamento é de 40.000 h.

As versões

Rolamento do lado N
sem rolamento (rolamento flutuante)
rolamento ligeiro
lubrificação permanente
Dispositivo de lubrificação
rolamento reforçado do lado D
(para aumentar a força transversal)

assim como

- alocações de rolamentos anti-fricção
- alocações de arruela cónica ou arruela ondular
- alocações anel em V

podem ser verificadas nas tabelas de rolamentos. Os respectivos bocais de lubrificação planos são incluídos nos diagramas dimensionais. Os motores na versão padrão com dois rolamentos rígidos de esferas utilizam rolamentos de arruela ondular ou arruela cónica. As excepções são as versões com rolamentos de rolos cilíndricos no lado D (rolamento reforçado VL).

A principal condição para atingir a vida útil nominal do rolamento consiste na correcta lubrificação, isto é, a utilização do tipo de massa correcta consoante a aplicação, a colocação da quantidade correcta de massa e a observação dos prazos de lubrificação.

Os tamanhos 56 -160 são equipados com rolamentos lubrificados para toda a vida. Estes rolamentos devem ser substituídos atempadamente à medida da durabilidade da massa lubrificante. Para motores a partir do tamanho 180 os rolamentos devem ser lubrificados novamente à medida da durabilidade da massa lubrificante, a fim de poderem atingir a vida útil nominal. O enchimento com massa lubrificante permite, em condições normais de funcionamento, realizar 10.000 horas de serviço na versão com 2 pinos e na versão a partir de 4 pinos realizar 20.000 sem necessidade de nova lubrificação. Em condições normais em versões com lubrificação posterior vigoram 2.000 ou 4.000 horas de serviço.

Versão do motor	Designação da massa lubrificante	Denominação conforme DIN 51825	Faixa de temperatura em °C
Série A2..., A4..	Asonic GHY 72	KE2/3R-40	-40 até +180
Série ARB, ARC	Berutoc FH 28 KN	KHC1R-30	-30 até +180
A pedido do cliente	de acordo com o projecto da VEM		

Após cinco lubrificações a massa lubrificante usada deve ser extraído do compartimento de lubrificante na tampa externa do rolamento.

As menções obrigatórias relativas a dimensões de rolamentos, tipo de massa, quantidade de massa e prazos de lubrificação, podem ser consultadas na placa de características.

Os motores da série ARB na versão padrão estão sempre equipados com dispositivo de lubrificação. Adicionalmente à referida lubrificação cíclica, devem ser lubrificados após cada período de bloqueio prolongado. Após longos períodos de armazenamento, antes da colocação em funcionamento, deve controlar visualmente o lubrificante no rolamento e efectuar a substituição caso ocorram endurecimentos e outras irregularidades. Caso os motores sejam colocados em funcionamento pela primeira vez três anos após a sua entrega pelo fabricante, o lubrificante no rolamento deve ser substituído. Em motores com rolamento vedado ou de cartucho, após um período de armazenamento de quatro anos, os rolamentos devem ser substituídos por novos do mesmo tipo.

7.2 Utilização de rolamentos de rolo cilíndrico

Ao utilizar rolamentos de rolo cilíndrico ("rolamento reforçado" VL) podem ser registadas forças radiais ou massas relativamente elevadas na extremidade do eixo do motor. Exemplos: transmissão por correia, pinhão ou embraiagem dura.

A força radial mínima na extremidade do eixo deve ser um quarto da força radial permitida. A carga permitida na extremidade do eixo deve ser respeitada. As informações podem ser consultadas no catálogo principal de 2017 de motores de baixa tensão (inglês), Capítulo 1 Introdução, ou nas tabelas seguintes.

Indicação importante:

Uma força radial mínima inferior pode causar danos no rolamento em poucas horas. Os testes realizados sem carga devem ser efectuados por um curto espaço de tempo. Caso não seja atingida a força radial mínima mencionada, recomendamos a utilização de rolamentos rígidos de esferas (denominado "rolamento ligeiro"). É possível a readaptação do rolamento a pedido.

7.3 Carga no rolamento e na extremidade do eixo

Devido a Normas internacionais relativas a motores assíncronos, o dimensionamento de rolamento e eixo pode ser alterado apenas dentro de certos limites, de modo que seja seleccionada uma construção optimizada.

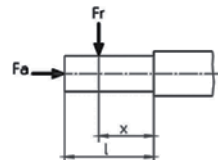
7.4. Carga permitida na extremidade do eixo

A extensão da carga permitida na extremidade do eixo é definida de acordo com os seguintes critérios principais:

- flexão permitida do eixo
- resistência do eixo
- vida útil do rolamento

As carga permitidas na extremidade do eixo (força radial e axial) tem como base uma vida útil nominal do rolamento de 20.000 horas e uma segurança anti-ruptura >2,0. Como esquema de carga está especificada a seguinte representação.

- F_r = Carga radial na extremidade do eixo
- F_a = Carga axial na extremidade do eixo
- l = Comprimento da extremidade do eixo
- x = Distância do ponto de aplicação de F_r do ressalto do eixo



Os valores estruturados para a carga axial permitida na extremidade do eixo, $F_{a,}$ e a carga radial permitida na extremidade do eixo, $F_{r0,5}$ (no ponto de aplicação $x : l = 0,5$), $F_{r1,0}$ (no ponto de aplicação $x : l = 1,0$), para a versão base e para o rolamento reforçado e na posição de montagem horizontal e vertical do motor, estão indicados no catálogo de produtos.

As forças radiais permitidas são representadas em função da localização do ponto de aplicação na extremidade do eixo para motores na posição de montagem horizontal e vertical (tendo em conta o sentido da acção da força radial em relação à força da gravidade).

As forças permitidas mencionadas no diagrama precedente são válidas na montagem de motores praticamente livre de vibrações e nos níveis de aplicação de força.

O fabricante pode efectuar a pedido a revisão da carga no eixo para o tamanho 315 L e LX, assim como para o tamanho 355.

As cargas F_r e F_a são geralmente dependentes dos elementos de transmissão utilizados, isto é, das forças axiais e radiais resultantes destes elementos de transmissão, incluindo as suas massas.

O apuramento das forças efectua-se segundo as fórmulas da mecânica, por ex. para polias de correia

$$F_r = 2 \cdot 10^7 \cdot \frac{P}{n \cdot D} \cdot c \quad \text{com}$$

F_r = Força radial em N

P = Potência nominal do motor em kW (potência da transmissão)

n = Rotação nominal do motor

D = Diâmetro da polia de correia em mm

c = Factor inicial de acordo com indicações do fabricante da polia

(na correia trapezoidal preferencialmente 2,5)

Na prática a força radial F_r nem sempre atua como $x : l = 0,5$. A conversão da força radial permitida no intervalo $x : l = 0,5$ até $x : l = 1,0$ pode realizar-se por interpolação linear. Se as cargas do eixo apuradas forem maiores que as permitidas, é necessária uma alteração dos elementos de saída. Para o efeito podem ser consideradas as seguintes possibilidades entre outras:

- Seleção de um diâmetro da polia de correia maior
- Utilização de correia trapezoidal em vez de chata
- Seleção de outro diâmetro de pinhão ou ângulo de hélice do dentado
- Seleção de outro modelo de engrenagem, etc.

Geralmente deve-se ter em consideração que o ponto de aplicação de força resultante de F_r , se possível, não se situe no exterior da extremidade do eixo. Caso não se encontre qualquer solução, o fabricante está disposto a testar versões especiais com as quais se podem restringir tais problemas.

7.5 Tabelas de rolamentos

7.5.1 Série A2.R

Versão base, série A21R

Tipo	Lado D						Lado N				Figura		Rolamento
	anti-fricção fixo	Anel em V	Anel Y	Arruela de feltro	Arruela ondul	Arruela cônica	anti-fricção fixo	Anel em V	Arruela ondul	Arruela de feltro	Lado D	Lado N	
A21R 63	6201 2Z C3	-	-	11,5 x 19	-		6201 2Z C3	-	32	12 x 22	1	2	sem
A21R 71	6202 2Z C3	-	-	14,5 x 21	-		6202 2Z C3	-	35	15 x 24			
A21R 80	6204 2Z C3	-	-	19,5 x 26	-		6204 2Z C3	-	47	20 x 32			
A21R 90	6205 2Z C3	-	-	24,5 x 35	-		6205 2Z C3	-	52	25 x 40			
A21R 100		-	-		-			-					
A21R 100 LX	6206 2Z C3	-	-	29,2 x 40	-			-					
A21R 112 M		-	-		-		6206 2Z C3	-	62 80	30 x 50			
A21R 132 S2, 4T (FNS)	6208 2ZN C3	-	-	39 x 60			6306 2Z C3	-					
A21R 132 S, SX2, M6, 8	6208 2RS C3	-	-	-	80		6207 2RS C3	-					
A21R 132 M4, MX6	6307 2RS C3	-	-	-	90		6308 2RS C3	-	-	-			
A21R 160 M, MX8	6309 2RS C3	-	-	-	100			-	-	-			
A21R 160 MX2, L	6310 2RS C3	-	-	-	110		6309 2RS C3	-	-	-			
A21R 180 M4, L6, 8		-	-	-				-	-	-			
A21R 180 M2, L4	6310 C3	50A	-	-			6310 C3	50A	-	-			
A21R 200 L, LX6	6312 C3	60A	-	-	130			-	-				
A21R 200 LX2		-	-	-				6312 C3	60A	-	-		

Versão base, série A20R

Tipo	Lado D						Lado N				Figura		Rolamento
	anti-fricção fixo	Anel em V	Anel Y	Arruela de feltro	Arruela ondul	Arruela cônica	anti-fricção fixo	Anel em V	Arruela ondul	Arruela de feltro	Lado D	Lado N	
A20R 56	6201 2Z C3	-	-	11,5 x 19	-	-	6201 2Z C3	-	32	12 x 22	1	2	
A20R 63	6202 2Z C3	-	-	14,5 x 21	-	-	6202 2Z C3	-	35	15 x 24			
A20R 71	6204 2Z C3	-	-	19,5 x 26	-	-	6204 2Z C3	-	47	20 x 32			
A20R 80	6205 2Z C3	-	-	24,5 x 35	-	-	6205 2Z C3	-	52	25 x 40			
A20R 90		-	-		-	-							
A20R 100	6206 2Z C3	-	-	29,2 x 40	-	-	6206 2Z C3	-	62	30 x 50			
A20R 112 M2-8	6207 2RS C3	-	-	-	-	-	6207 2RS C3	-	-	-	3	5	sem
A20R 112 MX6, 8		-	-	-	72	-		-	-	-			
A20R 132 S, M	6308 2RS C3	-	-	-	90	-	6308 2RS C3	-	-	-			
A20R 160 S, M	6310 2RS C3	-	-	-	110	-	6309 2RS C3	-	-	-			
A20R 180 S2, M2	6310 C3	50A	-	-		-	-	-	-	-			
A20R 180 S4-8, M4-8	6312 C3	60A	-	-	130	-	6310 C3	50A	-	-	6	8	Lado N
A20R 200 M2, L2			-	-		-			-				
A20R 200 M4-8, L4-8	6313 C3	65A	-	-	140	-	6312 C3	60A	-	-			
A20R 225 M2			-	-		-			-				
A20R 225 M4, 6, 8	6314 C3	70A	-	-	150	-	6313 C3	65A	-	-			
A20R 250 S2, M2			-	-		-			-				
A20R 250 S4-8, M4-8	6316 C3	80A	-	-	170	-	6314 C3	70A	-	-			
A20R 280 S2, M2			-	-		-			-				
A20R 280 S4-8, M4-8	6317 C3	85A	-	-	180	-	6316 C3	80A	-	-			
A20R 315 S2			-	RB85		-			-	-	-		
A20R 315 S4, 6, 8	6220 C3	-	RB100	-	-	-	-	-	-	13	16		
A20R 315 M2, L2	6317 C3	-	RB85	-	-	-	-	-	-	18	19		
A20R 315 M4-8, L4-8	6320 C3	-	RB100	-	-	215	6317 C3 ¹⁾	85A	-			-	

¹⁾ nos modelos verticais Q317 C3, figuras 18 e 21

A partir do tamanho A20R 315 com dispositivo de lubrificação de série

Versão especial de rolamento reforçado VL, série A21R

Tipo	Lado D			Lado N		Figure		Rolamento
	anti-fricção fixo	Anel em V	Anel Y	anti-fricção fixo	Anel em V	Lado D	Lado N	
A21R 132 S, SX2, M6, 8 VL	NU 208 E	40A	-	6207 RS C3	-	4	10	Lado N
A21R 132 M4, MX6 VL	NU 308 E		-	6308 RS C3	-			
A21R 160 M, MX8 VL	NU 309 E	45A	-	-	-			
A21R 160 MX2, L VL	NU 310 E	50A	-	6309 RS C3	-	7	9	
A21R 180 M4, L6, 8 VL			-		-			
A21R 180 M2, L4 VL			-	6310 C3	50A			
A21R 200 L, LX6 VL	NU 312 E	60A	-	6312 C3	60A			
A21R 200 LX2 VL			-					
A21R 225 M2 VL	NU 313 E	65A	-	6313 C3	65A			
A21R 225 S4, 8, M4, 6, 8 VL			-					
A21R 250 M2 VL	NU 314 E	70A	-	6314 C3	70A			
A21R 280 S2, M2 VL			-					
A21R 280 S4, 6, 8, M4, 6, 8 VL	NU 316 E	80A	-	6316 C3	80A			
A21R 315 S2, M2 VL			-					
A21R 315 S4, 6, 8, M4, 6, 8 VL	NU 317 E	85A	-	6317 C3	80A			
A21R 315 MX2 VL		-	RB85					
A21R 315 MX4, 6, 8 VL	NU 2220 E	-	RB100	6317 C3 ¹⁾	85A	20	19	
A21R 315 MY2 VL	NU 317 E	-	RB85					
A21R 315 MY4, 6, 8 VL	NU 320 E	-	RB100					
A21R 315 L2, LX2 VL	NU 317 E	-	RB85					
A21R 315 L4, 6, 8, LX4, 6, 8 VL	NU 320 E	-	RB100					
A22R 355 ... 2-pinos VL	NU 317 E	-	RB85					
A22R 355 ... 4-, 6-, 8-pinos VL	NU 324 E	-	RB120					
A42R 355 MX, L ... 2-pinos VL	NU 317 E	-	RB85					
A42R 355 MX, L ... 4-, 6-, 8-pinos VL	NU 324 E	-	RB120					
A42R 400 ... 2-pinos, VL	NU 317 E	-	RB85					
A42R 400 ... 4-, 6-, 8-pinos, VL	NU 324 E	-	RB120	6319 C3				

¹⁾ nos modelos verticais Q317 C3, figuras 20 e 21

A partir do tamanho A21R 315 MX com dispositivo de lubrificação de série

Versão especial de rolamento reforçado VL, série A20R

Tipo	Lado D			Lado N		Figure		Rolamento	
	anti-fricção fixo	Anel em V	Anel Y	anti-fricção fixo	Anel em V	Lado D	Lado N		
A20R 112 M2, 4, 6, 8 VL	NU 207 E	40A	-	6207 2RS C3	-	4	10	Lado N	
A20R 112 MX6, 8 VL			-						-
A20R 132 S, M VL			-						-
A20R 160 S, M VL	NU 310 E	50A	-	6309 2RS C3	-	7	9		
A20R 180 S2, M2 VL			-						6310 C3
A20R 180 S4, 6, 8, M4, 6, 8 VL	NU 312 E	60A	-	6312 C3	60A				
A20R 200 M2, L2 VL			-						
A20R 200 M4, 6, 8, L4, 6, 8 VL	NU 313 E	65A	-	6313 C3	65A				
A20R 225 M2 VL			-						
A20R 225 M4, 6, 8 VL	NU 314 E	70A	-	6314 C3	70A				
A20R 250 S2, M2 VL			-						
A20R 250 S4, 6, 8, M4, 6, 8 VL	NU 316 E	80A	-	6316 C3	80A				
A20R 280 S2, M2 VL			-						
A20R 280 S4, 6, 8, M4, 6, 8 VL	NU 317 E	85A	-						
A20R 315 S2 VL		-	RB85						
A20R 315 S4, 6, 8 VL	NU 2220 E	-	RB100			15	16		
A20R 315 M2, L2 VL	NU 317 E	-	RB85	6317 C3 ¹⁾	85A	20	19		
A20R 315 M4, 6, 8, L4, 6, 8 VL	NU 320 E	-	RB100						

¹⁾ nos modelos verticais Q317 C3, figuras 20 e 21

A partir do tamanho A20R 315 com dispositivo de lubrificação de série

Dispositivo de lubrificação, série A21R

Tipo	Lado D						Lado N		Figura		Rolamento
	anti-fricção fixo	Anel em V	Anel Y	Arruela de feltro	Arruela ondular	Arruela cónica	anti-fricção fixo	Anel em V	Lado D	Lado N	
A21R 132 S, SX2, M6, 8	Não é possível a construção do lado D										
A21R 132 M4, MX6											
A21R 160 M, MX8											
A21R 160 MX2, L ¹⁾	6310 C3	-	RB50	-	110	-	6309 C3	45A	13	14	Lado N
A21R 180 M4, L6, 8 ¹⁾		-		-		-					
A21R 180 M2, L4 ¹⁾	-	6312 C3	-	-	-	6310 C3	50A				
A21R 200 L, LX6 ¹⁾	-		-	-							
A21R 200 LX2 ¹⁾	-	RB60	-	-	130	6312 C3	60A				
A21R 225 M2	-		-	-							
A21R 225 S4, 8, M4, 6, 8	6313 C3	-	RB65	-	140	6313 C3	65A				
A21R 250 M2		-		-				-			
A21R 250 M4, 6, 8	6314 C3	-	RB70	-	150	6314 C3	70A				
A21R 280 S2, M2		-		-				-			
A21R 280 S4, 6, 8, M4, 6, 8	6316 C3	-	RB80	-	170	6316 C3	80A				
A21R 315 S2, M2		-		-				-			
A21R 315 S4, 6, 8, M4, 6, 8	6317 C3	-	RB85	-	-	180					
A21R 315 MX2	ver versão base										
A21R 315 MX4, 6, 8											
A21R 315 MY2											
A21R 315 MY4, 6, 8											
A21R 315 L2, LX2											
A21R 315 L4, 6, 8, LX4, 6, 8											
A22R 355 ... 2-pinos											
A22R 355 ... 4-, 6-, 8-pinos											
A42R 355 MX, L ... 2-pinos											
A42R 355 MX, L ... 4-, 6-, 8-pinos											
A42R 400 ... 2-pinos											
A42R 400 ... 4-, 6-, 8-pinos											

1) Grau de protecção IP 54

Dispositivo de lubrificação, série A20R

Tipo	Lado N					Lado D		Figura		Rolamento
	anti-fricção fixo	Anel em V	Anel Y	Arruela ondular	Arruela cônica	Palier de rouleau	Anel em V	Lado D	Lado N	
A20R 112 M2, 4, 6, 8 ¹⁾	6207 C3	-	RB35	72	-	6207 C3	35A	13	14	Lado N
A20R 112 MX6, 8 ¹⁾		-			-					
A20R 132 S, M ¹⁾	6308 C3	-	RB40	90	-	6308 C3	40A			
A20R 160 S, M ¹⁾	6310 C3	-	RB50	110	-	6310 C3	45A			
A20R 180 S2, M2 ¹⁾		-			-					
A20R 180 S4, 6, 8, M4, 6, 8 ¹⁾	6312 C3	-	RB60	-	130	6310 C3	50A			
A20R 200 M2, L2		-		-						
A20R 200 M4, 6, 8, L4, 6, 8	6313 C3	-	RB65	-	140	6312 C3	60A			
A20R 225 M2		-		-						
A20R 225 M4, 6, 8	6314 C3	-	RB70	-	150	6313 C3	65A			
A20R 250 S2, M2		-		-						
A20R 250 S4, 6, 8, M4, 6, 8	6316 C3	-	RB80	-	170	6314 C3	70A			
A20R 280 S2, M2		-		-						
A20R 280 S4, 6, 8, M4, 6, 8	6317 C3	-	RB85	-	180	6316 C3	80A			
A20R 315 S2	ver versão base									
A20R 315 S4, 6, 8										
A20R 315 M2, L2										
A20R 315 M4, 6, 8, L4, 6, 8										

¹⁾ Grau de protecção IP 54

Quantidade de massa para a primeira lubrificação e dispositivo de lubrificação
Motores de mesa de rolos ligeiros, séries A21R, A21O, A21F/A20R, A20O, A20F

Série A21	Quantidade de massa em cm ³ Primeira lubrificação		Quantidade de massa em cm ³ Lubrificação posterior	
	Lado D	Lado N	Lado D	Lado N
A21R 132 S, SX2, M6, 8	9,6	7,68	-	-
A21R 132 M4, MX6	14,4	19,2	17	17
A21R 160 M, MX8	28,8	19,2	-	-
A21R 160 MX2, L	33,6	28,8	23	20
A21R 180 M4, L6, 8	33,6	28,8	23	20
A21R 180 M2, L4	33,6	33,6	23	23
A21R 200 L, LX6	48	33,6	31	23
A21R 200 LX2	48	48	31	31
A21R 225 M2	48	48	31	31
A21R 225 S4, 8, M4, 6, 8	62,4	48	35	31
A21R 250 M2	62,4	62,4	35	35
A21R 250 M4, 6, 8	72	62,4	41	35
A21R 280 S2, M2	72	72	41	41
A21R 280 S4, 6, 8, M4, 6, 8	96	72	52	41
A21R 315 S2, M2	96	96	52	41
A21R 315 S4, 6, 8, M4, 6, 8	105,6	96	57	52
A21R 315 MX2	105,6	96	57	52
A21R 315 MX4, 6, 8	124,8	96	64	52
A21R 315 MY2	105,6	105,6	57	57
A21R 315 MY4, 6, 8	124,8	105,6	78	57
A21R 315 L2, LX2	105,6	105,6	57	57
A21R 315 L4, 6, 8, LX4, 6, 8	124,8	105,6	78	57
A22R 355 ... 2-pinos	105,6	105,6	57	57
A22R 355 ... 4-, 6-, 8-pinos	172,8	105,6	90	57
A42R 355 MX, L ... 2-pinos	105,6	105,6	57	57
A42R 355 MX, L ... 4-, 6-, 8-pinos	172,8	105,6	90	57
A42R 400 ... 2-pinos	105,6	105,6	57	57
A42R 400 ... 4-, 6-, 8-pinos	172,8	140	90	65

Série A20	Quantidade de massa em cm ³ Primeira lubrificação		Quantidade de massa em cm ³ Lubrificação posterior	
	Lado D	Lado N	Lado D	Lado N
A20R 112 M2-8	7,68	7,68	10	10
A20R 112 MX6, 8	7,68	7,68	10	10
A20R 132 S, M	19,2	19,2	17	17
A20R 160 S, M	33,6	28,8	23	20
A20R 180 S2, M2	33,6	33,6	23	23
A20R 180 S4-8, M4-8	48	33,6	31	23
A20R 200 M2, L2	48	48	31	31
A20R 200 M4-8, L4-8	62,4	48	35	31
A20R 225 M2	62,4	62,4	35	35
A20R 225 M4, 6, 8	72	62,4	41	35
A20R 250 S2, M2	72	72	41	41
A20R 250 S4-8, M4-8	96	72	52	41
A20R 280 S2, M2	96	96	52	52
A20R 280 S4-8, M4-8	105,6	96	57	52
A20R 315 S2	105,6	96	57	52
A20R 315 S4, 6, 8	124,8	96	64	52
A20R 315 M2, L2	105,6	105,6	57	57
A20R 315 M4-8, L4-8	144	105,6	78	57

Versão especial de rolamento reforçado VL, série A21R

Série A21 rolamento reforçado	Quantidade de massa em cm ³ Primeira lubrificação		Quantidade de massa em cm ³ Lubrificação posterior	
	Lado D	Lado N	Lado D	Lado N
A21R 132 S, SX2, M6, 8 VL	9,6	14,4	-	-
A21R 132 M4, MX6 VL	19,2	19,2	17	17
A21R 160 M, MX8 VL	28,8	19,2	-	-
A21R 160 MX2, L VL	33,6	28,8	23	20
A21R 180 M4, L6, 8 VL	33,6	28,8	23	20
A21R 180 M2, L4 VL	33,6	33,6	23	23
A21R 200 L, LX6 VL	48	33,6	31	23
A21R 200 LX2 VL	48	48	31	31
A21R 225 M2 VL	48	48	31	31
A21R 225 S4, 8, M4, 6, 8 VL	62,4	48	35	31
A21R 250 M2 VL	62,4	62,4	35	35
A21R 250 M4, 6, 8 VL	72	62,4	41	35
A21R 280 S2, M2 VL	72	72	41	41
A21R 280 S4, 6, 8, M4, 6, 8 VL	96	72	52	41
A21R 315 S2, M2 VL	96	96	52	41
A21R 315 S4, 6, 8, M4, 6, 8 VL	105,6	96	57	52
A21R 315 MX2 VL	105,6	96	57	52
A21R 315 MX4, 6, 8 VL	124,8	96	64	52
A21R 315 MY2 VL	105,6	105,6	57	57
A21R 315 MY4, 6, 8 VL	144	105,6	78	57
A21R 315 L2, LX2 VL	105,6	105,6	57	57
A21R 315 L4, 6, 8, LX4, 6, 8 VL	144	105,6	78	57
A22R 355 ... 2-pinos VL	105,6	105,6	57	57
A22R 355 ... 4-, 6-, 8-pinos VL	172,8	105,6	90	57
A42R 355 MX, L ... 2-pinos VL	105,6	105,6	57	57
A42R 355 MX, L ... 4-, 6-, 8-pinos VL	172,8	105,6	90	57
A42R 400 ... 2-pinos, VL	105,6	105,6	57	57
A42R 400 ... 4-, 6-, 8-pinos, VL	172,8	140	90	65

Versão especial de rolamento reforçado VL, série A20R

Série A20 Tamanho	Quantidade de massa em cm ³ Primeira lubrificação		Quantidade de massa em cm ³ Lubrificação posterior	
	Lado D	Lado N	Lado D	Lado N
A20R 112 M2, 4, 6, 8 VL	7,68	7,68	10	10
A20R 112 MX6, 8 VL	7,68	7,68	10	10
A20R 132 S, M VL	19,2	19,2	17	17
A20R 160 S, M VL	33,6	28,8	23	20
A20R 180 S2, M2 VL	33,6	33,6	23	23
A20R 180 S4, 6, 8, M4, 6, 8 VL	48	33,6	31	23
A20R 200 M2, L2 VL	48	48	31	31
A20R 200 M4, 6, 8, L4, 6, 8 VL	62,4	48	35	31
A20R 225 M2 VL	62,4	62,4	35	35
A20R 225 M4, 6, 8 VL	72	62,4	41	35
A20R 250 S2, M2 VL	72	72	41	41
A20R 250 S4, 6, 8, M4, 6, 8 VL	96	72	52	41
A20R 280 S2, M2 VL	96	96	52	52
A20R 280 S4, 6, 8, M4, 6, 8 VL	105,6	96	57	52
A20R 315 S2 VL	105,6	96	57	52
A20R 315 S4, 6, 8 VL	124,8	96	64	52
A20R 315 M2, L2 VL	105,6	105,6	57	57
A20R 315 M4, 6, 8, L4, 6, 8 VL	144	105,6	78	57

7.5.2 Rolamento série ARC

Tipo	Lado D								Lado N	Figura		
	Rolamento anti-fricção	Anel Y	Anel de vedação do eixo radial 1	Quantidade de massa de lubrificação e vedação – em g	Anel de vedação do eixo radial 2	Camisa de cilindro	Arruela ondular	Arruela cônica		Rolamento anti-fricção	Lado D	Lado N
ARC 112 M, MX	6207 C3	9RB 35 FKM	40x62x7	50	-	IR 35x40x17EGS	72	-	6207 C3	22	23	Lado N
ARC 132 S, M	6308 C3	9RB 40 FKM	45x65x8		-	IR 40x45x17EGS	90	-	6308 C3			
ARC 160 S, M	6310 C3	9RB 50 FKM	55x75x7	70	55x85x8	IR 50x55x20EGS	110	-	6309 C3			
ARC 180 S, M	6312 C3	9RB 60 FKM	70x90x7	80	70x100x10	IR 60x70x25EGS	-	130	6310 C3			
ARC 200 S, M	6313 C3	9RB 65 FKM	72x95x10	90	72x100x10	IR 65x72x25EGS	-	140	6312 C3			
ARC 225 M	6314 C3	9RB 70 FKM	80x100x7	100	80x110x10	IR 70x80x30EGS	-	150	6313 C3			
ARC 250 S, M	6316 C3	9RB 80 FKM	90x110x7,5	110	90x120x12	IR 80x90x30EGS	-	170	6314 C3			
ARC 280 S, M	6317 C3	9RB 85 FKM	95x120x12	120	95x125x12	IR 85x90x36EGS	-	180	6316 C3			
ARC 315 M, MX	6320 C3	9RB 95 FKM	105x130x12	130	105x140x12	IR 95x105x36xEGS	-	215	6317 C3			
ARC 315 L, LX							-					
ARC 355 LY, L	6324 C3	9RB 110 FKM	125x150x15	150	125x160x12	IR 110x125x40EGS	-	260				
ARC 400 L, LX	6324 C3	9RB 120 FKM	135x170x12	150	125x160x12	IR 120x135x45EGS	-	260	6321 C3			

Massa lubrificante Berutox FH28KN (KHC1R-30 DIN 51825)

7.5.3 Rolamento série ARB

Tipo	Rolamento anti-fricção do lado D e N	Rolamento fixo
ARB 22, ARB 33	6306 S1 C5	Lado N
ARB 54, ARB 65	6310 S1 C5	

Motores de mesa de rolos pesados, série ARB

Série ARB Tamanho	Comprimento Número de pólos	Quantidade de massa na primeira lubrificação em cm ³ para lado D e N	Quantidade de massa na lubrificação posterior em cm ³ para lado D e N
ARB 22, ARB 33	todos	10	12
ARB 54, ARB 65		35	23

Motores de mesa de rolos para utilização no conversor de frequência, Série ARC
Quantidade de massa na primeira lubrificação

Tamanho série ARC	Comprimento Número de pólos	Massa de lubrificação e vedação Lado D	Quantidade de massa lubrificante no rolamento anti-fricção em cm ³	
			Lado D	Lado N
112	todos	50	10	10
132		50	17	17
160		70	23	20
180		80	31	23
200		90	35	31
225		100	41	35
250		110	52	41
280		120	57	52
315		130	78	57
355		150	90	57
400		150	90	85

1. Note generali



Attenzione: Prima di eseguire le operazioni di trasporto, installazione, messa in funzione, revisione e riparazione, leggere le istruzioni di montaggio, impiego e manutenzione (BUW), lo schema dei morsetti insieme a quello supplementare ed il foglio dei dati di sicurezza. Osservare le indicazioni!

Le presenti istruzioni integrative per l'uso e la manutenzione sono valide, unitamente al manuale d'uso, montaggio e manutenzione e alla documentazione già menzionata per motori normalizzati, in cui sono riportate le definizioni fondamentali per collegamento, montaggio, comando e manutenzione insieme alle liste delle parti di ricambio. Dal momento che le istruzioni per l'uso e la manutenzione – per una migliore visibilità – non possono contenere informazioni singole per tutti i campi ipotizzabili nel caso di utilizzazione speciale ed esigenze particolari, l'operatore – durante il montaggio – dovrà prendere le misure di protezione più adeguate. I motori trifase per rulliere sono un elemento di trasmissione speciale per l'industria della laminazione. I requisiti elettrici e meccanici dei motori trifase per rulliere sono insolitamente gravosi a causa dei più disparati tipi di esercizio e carico nelle varianti di esercizio continuo, intermittente e di breve durata come pure di avviamento, frenata e funzionamento reversibile. I motori trifase per rulliere sono in grado di far fronte ai sovraccarichi prodottisi in normali condizioni di esercizio, per es. un arresto del motore causato dal bloccaggio del materiale da laminare.

1.1 Motori trifase per rulliere di tipo leggero, Serie A21., A20., A22., A42.

Le Serie A2.R, A42R (IC 411); A21O, A42O (IC410) e A2.F, A42F (IC 416) sono state ricavate dalle Serie dei motori trifase standard VEM e dal punto di vista meccanico-costruttivo sono simili ai componenti del progetto principale. Gli avvolgimenti dei motori sono stati adattati al singolo caso di impiego per la trasmissione della rulliera. Inoltre tutti i raccordi a vite sono stati ulteriormente protetti e lo stesso vale per la protezione dalla corrosione durante l'impiego nei laminatoi.

1.2 Motori per rulliere per l'impiego sul convertitore di frequenza, Serie ARC

La Serie ARC (IC 410) è stata creata per l'impiego sul convertitore di frequenza nel settore laminatoi. Rappresenta una combinazione delle buone caratteristiche del doppio rotore a gabbia alimentato con convertitore di frequenza con la sua curva caratteristica della coppia di serraggio studiata ad hoc per le fasi di accelerazione (MK/MB ca. 3) e la robusta versione meccanica del motore per rulliere di tipo pesante. Dal punto di vista progettuale e costruttivo, il montaggio – fatta eccezione per la configurazione della carcassa (nervatura anulare) e dei cuscinetti/tenute sul lato D è identico a quello del motore standard VEM.

1.3 Motori per rulliere di tipo pesante, Serie ARB

Il motore per rulliere di tipo pesante ARB (IC 410) è previsto per l'esercizio di rete. La carcassa è provvista – come avviene per la Serie ARC – di nervature anulari ed è di ghisa con nervature che scorrono trasversalmente alla direzione dell'asse.

2. Conformità

I motori sono conformi alla Direttiva IEC/EN 60034-1 e ad altre Norme Europee vigenti in materia. La fornitura è possibile secondo un capitolato speciale (per es. prescrizioni per la classificazione).

3. Grado di protezione

Le macchine hanno almeno il grado di protezione IP 55 secondo EN 60034-5 e/o IEC 34-5. Il grado di protezione che si riferisce alla versione del momento può essere rilevato dalla targa con i dati delle prestazioni

4. Morsettiere

Le morsettiere corrispondono almeno al grado di protezione IP 55 secondo EN 60034-5 e/o IEC 34-5. Corrispondono alle morsettiere della Serie standard K.../W... (vedi punto 1)

5. Parti incorporate o applicabili supplementari

A seconda della versione e dell'ordine della macchina si potranno incorporare o applicare diversi dispositivi aggiuntivi come scaldiglia anticondensa, termorivelatore per il controllo degli avvolgimenti o similari.

6. Montaggio

Per l'installazione varranno a titolo integrativo delle „indicazioni generali“ e delle altre istruzioni aggiuntive per le parti applicabili come opzione del grado di protezione IP le seguenti indicazioni specifiche:

Le macchine hanno in basso negli scudi dei cuscinetti dei fori per lo scarico dell'acqua di condensa, che al momento della consegna non sono chiusi. Qualora interessi una concordanza nominale con le definizioni della IEC 34-5 per il grado di protezione IP54, queste aperture potranno essere chiuse prima del montaggio dei motori mediante tappi di plastica forniti separatamente. Con fori protetti e grazie ad una lunga esperienza di esercizio si è evidenziato che in normali condizioni ambientali ed industriali ed anche con un'installazione all'aperto e fori aperti per lo scarico dell'acqua di condensa non si verificano guasti di esercizio causati dalla polvere o dalla penetrazione dell'acqua. Il montaggio dei tappi è però consigliato, quando le macchine sono costruite ed azionate con scaldiglia anticondensa incorporata per evitare la formazione della condensa. Se i fori di scarico dell'acqua di condensa sono chiusi da tappi o con viti nel caso di una versione speciale, ad intervalli regolari si dovrà procedere allo scarico dell'acqua di condensa.

7. Cuscinetti

7.1 Generali

I motori VEM sono provvisti di cuscinetti a rotolamento di fabbricanti rinomati. La durata nominale dei cuscinetti in caso di utilizzo del max. carico ammissibile è di 20.000 h. La durata nominale per motori in posizione di montaggio orizzontale senza carico assiale aggiuntivo è con disaccoppiamento della frizione di 40.000 h.

Le versioni
 cuscinetto fisso lato N
 senza cuscinetto fisso (cuscinetti galleggianti)
 sistema di supporto leggero
 lubrificazione continua
 dispositivo di rilubrificazione
 cuscinetti rinforzati lato D
 (per forze trasversali elevate)
 ed inoltre
 allocazioni di cuscinetti a rotolamento
 allocazioni di molle a disco e/o ondulate
 allocazioni di anelli elastici di arresto
 possono essere desunte dalle viste d'insieme dei cuscinetti. I nippli di lubrificazione piatti sono contenuti nelle tabelle dei disegni quotati. I motori della versione standard con due cuscinetti scanalati a sfere hanno cuscinetti regolati da molle ondulate e/o a disco. Fanno eccezione le versioni con cuscinetti a rulli cilindrici sul lato D (cuscinetti rinforzati VL).

La condizione preliminare più importante per il raggiungimento della durata nominale dei cuscinetti consiste nella lubrificazione appropriata, cioè nell'impiego della giusta qualità di grasso a seconda del caso di impiego, dall'applicazione della corretta quantità di grasso e dall'osservanza dei termini di rilubrificazione.
 Le versioni 56 -160 sono provviste di cuscinetti lubrificati per una lunga durata. Questi cuscinetti dovranno essere sostituiti a tempo debito in base alla durata del grasso utilizzato. Anche nei motori che partono da una grandezza di 180 i cuscinetti dovranno essere tempestivamente rilubrificati in base alla durata del grasso utilizzato. Un ingras-saggio eseguito a perfetta regola d'arte – in normali condizioni di esercizio – rende possibile in una versione a 2 poli la realizzazione di 10.000 ore di funzionamento e in una a 4 poli di 20.000 ore senza dover rilubrificare. In una versione con rilubrificazione, in condizioni normali di impiego, si avranno da 2.000 a 4.000 ore di funzionamento.

Versione del motore	Nome del grasso lubrificante	Denominazione secondo DIN 51825	Gamma di temperature in °C
Serie A2..., A4..	Asonic GHY 72	KE2/3R-40	de -40 a +180
Serie ARB, ARC	Berutox FH 28 KN	KHC1R-30	de -30 a +180
Richiesta del cliente	previo accordo con la progettazione di VEM		

Dopo cinque rilubrificazioni, il grasso vecchio deve essere prelevato dalla camera di raccolta del grasso nel coperchio del cuscinetto esterno.

Le indicazioni vincolanti per le grandezze dei cuscinetti, la qualità e la quantità del grasso e gli intervalli di rilubrificazione dovranno essere rilevate dalla tabella con i dati delle prestazioni.

I motori della Serie ARB – nella versione standard – sono sempre provvisti di dispositivo di rilubrificazione. Oltre agli intervalli ciclici indicati per la lubrificazione si dovrà procedere ad un nuovo ingrassaggio dopo un lungo periodo di arresto del motore. Inoltre, anche dopo una tenuta a magazzino di lunga durata e prima della messa in funzione, il grasso dei cuscinetti dovrà essere controllato visivamente e in caso di indurimento e altre irregolarità dovrà essere sostituito. Se i motori vengono messi in funzione soltanto dopo più di tre anni dalla loro consegna da parte del fabbricante, il grasso dei cuscinetti dovrà essere assolutamente sostituito. Nei motori con cuscinetti coperti o a tenuta ermetica, si dovrà procedere alla loro sostituzione con cuscinetti nuovi dello stesso tipo dopo un periodo di tenuta a magazzino di quattro anni.

7.2 Impiego di cuscinetti a rulli cilindrici

Impiegando cuscinetti a rulli cilindrici („cuscinetti rinforzati“ VL) si possono assorbire forze radiali relativamente grandi o masse applicate sulle estremità dell'albero motore. Esempi: Trasmissione a cinghia, pignone o giunti pesanti. La forza radiale minima all'estremità dell'albero deve essere un quarto della forza radiale ammissibile. Si deve tener conto del carico ammissibile sull'estremità dell'albero.

Le indicazioni sono riportate nel catalogo principale 2017 Motori a bassa tensione (inglese), capitolo 1 Introduzione oppure nelle tabelle seguenti.

Nota importante:

Nel caso, in cui si vada al di sotto della forza radiale minima si potranno verificare - entro poche ore - danni ai cuscinetti. Le prove senza carico dovranno avvenire soltanto per un breve periodo. Se non si raggiunge la forza radiale minima, raccomandiamo l'impiego di cuscinetti scanalati a sfere (“cuscinetti leggeri”). Su richiesta è possibile un adeguamento dei cuscinetti.

7.3 Carico cuscinetti ed estremità albero

Il dimensionamento dei cuscinetti e dell'albero – condizionato dalla normativa internazionale dei motori asincroni – può essere modificato soltanto entro determinati limiti, per realizzare l'optimum dal punto di vista progettuale.

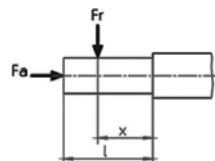
7.4 Carico ammissibile sulle estremità dell'albero

L'entità del carico ammissibile sulle estremità dell'albero è determinata in base ai seguenti criteri principali:
 – freccia d'inflessione ammissibile dell'albero
 – limite di fatica dell'albero
 – durata dei cuscinetti

Per i carichi ammissibili sulle estremità dell'albero (forze radiali ed assiali) ci si basa su una durata nominale dei cuscinetti di 20.000 ore e una sicurezza contro la rottura da fatica di >2,0.

Come schema di carico si prescrive la seguente rappresentazione.

- F_r = carico radiale sull'estremità dell'albero
- F_a = carico assiale sull'estremità dell'albero
- l = lunghezza dell'estremità dell'albero
- x = distanza del punto di applicazione per F_r dalla spalla albero



I valori riferiti al tipo per il carico assiale ammissibile sull'estremità dell'albero F_a ed il carico radiale ammissibile sull'estremità dell'albero $F_{r0,5}$ (nel punto di applicazione $x : l = 0,5$), $F_{r1,0}$ (nel punto di applicazione $x : l = 1,0$) sono indicati per la versione base ed i cuscinetti rinforzati in posizione di montaggio orizzontale e verticale del motore nel catalogo prodotti.

Le forze radiali ammissibili vengono rappresentate in dipendenza della posizione del punto di applicazione sull'estremità dell'albero per motori in posizione di montaggio orizzontale e verticale (si deve tener conto della direzione positiva della forza radiale in riferimento alla forza gravitazionale).

Le forze ammissibili indicate sono valide per una installazione dei motori e dei piani di applicazione della forza praticamente esente da vibrazioni secondo la precedente rappresentazione.

La verifica del carico sull'albero per le grandezze 315 L e LX, nonché per la grandezza 355 avviene - su richiesta - presso il fabbricante.

I carichi F_r e F_a dipendono in generale dagli elementi di trasferimento impiegati, quindi dalle forze radiali ed assiali prodottesi su questi elementi di trasferimento comprese le loro masse.

La determinazione delle forze avviene secondo le formule della meccanica, per es. per pulegge.

$$F_r = 2 \cdot 10^7 \cdot \frac{P}{n \cdot D} \cdot c \quad \text{con}$$

F_r = forza radiale in N

P = potenza nominale del motore in kW (velocità di trasferimento)

n = velocità nominale del motore

D = diametro puleggia in mm

c = fattore di pretensionamento secondo le indicazioni del fabbricante delle cinghie (per le cinghie trapezoidali di preferenza 2,5)

Nella pratica la forza radiale F_r non è sempre applicata con $x : l = 0,5$. La conversione della forza radiale ammissibile nel campo $x : l = 0,5$ fino a $x : l = 1,0$ può avvenire con interpolazione lineare. Se i carichi determinati sull'albero sono maggiori di quelli ammissibili, è necessario modificare gli elementi comandati secondari. Si potranno avere le seguenti possibilità:

– scelta di un diametro della puleggia di maggiori dimensioni

– impiego di cinghie trapezoidali al posto di cinghie piatte

– scelta di un altro diametro del pignone o angolo d'inclinazione della dentatura

– scelta di un'altra esecuzione del giunto etc.

In generale si dovrebbe osservare che il punto di applicazione della forza risultante di F_r non si trovi se possibile al di fuori dell'estremità dell'albero. Se non si dovesse trovare nessuna soluzione, allora il fabbricante dovrà controllare le progettazioni speciali, dove tali problematiche sono state brillantemente risolte.

7.5 Tabelle cuscinetti

7.5.1 Serie A2.R

Versione base, Serie A21R

Tipo	Lato D					Molla a disco	Lato N				Figura		Cusc. fisso
	Cuscinetto a rotolamento	V Anello	Anello Y	Anello feltro	Molla ondulata		Cuscinetto a rotolamento	Anello elastico	Molla ondulata	Anello feltro	Lato D	Lato N	
A21R 63	6201 2Z C3	-	-	11,5 x 19	-	130	6201 2Z C3	-	32	12 x 22	1	2	senza
A21R 71	6202 2Z C3	-	-	14,5 x 21	-		6202 2Z C3	-	35	15 x 24			
A21R 80	6204 2Z C3	-	-	19,5 x 26	-		6204 2Z C3	-	47	20 x 32			
A21R 90	6205 2Z C3	-	-	24,5 x 35	-		6205 2Z C3	-	52	25 x 40			
A21R 100	6206 2Z C3	-	-	29,2 x 40	-		6206 2Z C3	-	62	30 x 50			
A21R 100 LX		-	-										
A21R 112 M	6208 2ZN C3 6208 2RS C3	-	-	39 x 60	-		6208 2Z C3 6306 2Z C3	-	80	-			
A21R 132 S2, 4T (FNS)		-	-										
A21R 132 S, SX2, M6, 8	6307 2RS C3	-	-	-	80		6207 2RS C3	-	-	-			
A21R 132 M4, MX6		-	-										
A21R 160 M, MX8	6309 2RS C3	-	-	-	100		6308 2RS C3	-	-	-	3	5	
A21R 160 MX2, L	6310 2RS C3	-	-	-	110		6309 2RS C3	-	-	-			
A21R 180 M4, L6, 8		-	-	-									
A21R 180 M2, L4	6310 C3	50A	-	-	130	6310 C3	50A	-	-	6	8	lato N	
A21R 200 L, LX6	6312 C3	60A	-	-			6312 C3	60A	-				-
A21R 200 LX2		-	-	-									

Tipo	Lato D						Lato N				Figura		Cusc. fisso	
	Cuscinetto a rotolamento	V Anello	Anello Y	Anello feltro	Molla ondulata	Molla a disco	Cuscinetto a rotolamento	Anello elastico	Molla ondulata	Anello feltro	Lato D	Lato N		
A21R 225 M2	6312 C3	60A	-	-		130								
A21R 225 S4, 8, M4, 6, 8	6313 C3	65A	-	-		140	6312 C3	60A	-	-				
A21R 250 M2				-	-									
A21R 250 M4, 6, 8	6314 C3	70A	-	-		150	6313 C3	65A	-	-				
A21R 280 S2, M2				-	-									
A21R 280 S4, 6, 8, M4, 6, 8	6316 C3	80A	-	-		170	6314 C3	70A	-	-				
A21R 315 S2, M2				-	-									
A21R 315 S4, 6, 8, M4, 6, 8	6317 C3	85A	-	-		180	6316 C3	80A	-	-				
A21R 315 MX2				RB85	-									
A21R 315 MX4, 6, 8	6220 C3		RB100	-					-	-	13	16		
A21R 315 MY2	6317 C3		RB85	-					-	-				
A21R 315 MY4, 6, 8	6320 C3		RB100	-		215			-	-				
A21R 315 L2, LX2	6317 C3		RB85	-		180			-	-				
A21R 315 L4, 6, 8, LX4, 6, 8	6320 C3		RB100	-		215			-	-				
A22R 355 ... 2-poli	6317 C3		RB85	-		180	6317 C3 ¹⁾		-	-				
A22R 355 ... 4-, 6-, 8-poli	6324 C3		RB120	-		260		85A	-	-	18	19		
A42R 355 MX, L ... 2-poli	6317 C3		RB85	-		180			-	-				
A42R 355 MX, L ... 4-, 6-, 8-poli	6324 C3		RB120	-		260			-	-				
A42R 400 ... 2-poli	6317 C3		RB85	-		2)	6317 C3		-	-				
A42R 400 ... 4-, 6-, 8-poli	6324 C3		RB120	-		2)	6319 C3		-	-				

¹⁾ per forme costruttive verticali Q317 C3, figure 18 e 21
A partire dalle grandezze A21R 315 MX di serie con dispositivo di rilubrificazione

Versione base, Serie A20R

Tipo	Lato D						Lato N				Figura		Cusc. fisso
	Cuscinetto a rotolamento	V Anello	Anello Y	Anello feltro	Molla ondulata	Molla a disco	Cuscinetto a rotolamento	Anello elastico	Molla ondulata	Anello feltro	Lato D	Lato N	
A20R 56	6201 2Z C3	-	-	11,5 x 19	-	-	6201 2Z C3	-	32	12 x 22	1	2	senza
A20R 63	6202 2Z C3	-	-	14,5 x 21	-	-	6202 2Z C3	-	35	15 x 24			
A20R 71	6204 2Z C3	-	-	19,5 x 26	-	-	6204 2Z C3	-	47	20 x 32			
A20R 80	6205 2Z C3	-	-	24,5 x 35	-	-	6205 2Z C3	-	52	25 x 40			
A20R 90		-	-		-	-							
A20R 100	6206 2Z C3	-	-	29,2 x 40	-	-	6206 2Z C3	-	62	30 x 50			
A20R 112 M2-8	6207 2RS C3	-	-	-	-	-	6207 2RS C3	-	-	-	3	5	
A20R 112 MX6, 8		-	-	-	72	-		-	-	-			
A20R 132 S, M	6308 2RS C3	-	-	-	90	-	6308 2RS C3	-	-	-			
A20R 160 S, M	6310 2RS C3	-	-	-	110	-	6309 2RS C3	-	-	-			
A20R 180 S2, M2	6310 C3	50A	-	-		-	-	6310 C3	50A	-	-		
A20R 180 S4-8, M4-8	6312 C3	60A	-	-	-	130	-		-	-			
A20R 200 M2, L2			-	-	-	-							
A20R 200 M4-8, L4-8	6313 C3	65A	-	-	-	140	6312 C3	60A	-	-			
A20R 225 M2			-	-	-	-							
A20R 225 M4, 6, 8	6314 C3	70A	-	-	-	150	6313 C3	65A	-	-			
A20R 250 S2, M2			-	-	-	-							
A20R 250 S4-8, M4-8	6316 C3	80A	-	-	-	170	6314 C3	70A	-	-			
A20R 280 S2, M2			-	-	-	-							
A20R 280 S4-8, M4-8	6317 C3	85A	-	-	-	180	6316 C3	80A	-	-			
A20R 315 S2		-	RB85	-	-			-	-				
A20R 315 S4, 6, 8	6220 C3	-	RB100	-	-	180	6317 C3 ¹⁾	85A	-	-			
A20R 315 M2, L2	6317 C3	-	RB85	-	-			-	-	13	16		
A20R 315 M4-8, L4-8	6320 C3	-	RB100	-	-	215	6317 C3 ¹⁾	85A	-	-	18	19	

¹⁾ per forme costruttive verticali Q317 C3, figure 18 e 21
Dalle grandezze A20R 315 di serie con dispositivo di rilubrificazione

Esecuzione speciale cuscinetti rinforzati VL, Serie A21R

Tipo	Lato D			Lato N		Figura		Cuscinetto fisso
	Cuscinetto a rotolamento	V Anello	Anello Y	Cuscinetto a rotolamento	Anello elastico	Lato D	Lato N	
A21R 132 S, SX2, M6, 8 VL	NU 208 E	40A	-	6207 RS C3	-	4	10	Lato N
A21R 132 M4, MX6 VL	NU 308 E		-	6308 RS C3	-			
A21R 160 M, MX8 VL	NU 309 E		-		-			
A21R 160 MX2, L VL	NU 310 E	50A	-	6309 RS C3	-	7	9	
A21R 180 M4, L6, 8 VL			-		-			
A21R 180 M2, L4 VL			-	6310 C3	50A			
A21R 200 L, LX6 VL	NU 312 E	60A	-	6312 C3	60A			
A21R 200 LX2 VL			-					
A21R 225 M2 VL			-					
A21R 225 S4, 8, M4, 6, 8 VL	NU 313 E	65A	-	6313 C3	65A			
A21R 250 M2 VL	-							
A21R 250 M4, 6, 8 VL	NU 314 E	70A	-	6314 C3	70A			
A21R 280 S2, M2 VL			-					
A21R 280 S4, 6, 8, M4, 6, 8 VL	NU 316 E	80A	-	6316 C3	80A			
A21R 315 S2, M2 VL	-							
A21R 315 S4, 6, 8, M4, 6, 8 VL	NU 317 E	85A	-					
A21R 315 MX2 VL	-	-	RB85	6317 C3 ¹⁾	85A	15	16	
A21R 315 MX4, 6, 8 VL	NU 2220 E	-	RB100					
A21R 315 MY2 VL	NU 317 E	-	RB85					
A21R 315 MY4, 6, 8 VL	NU 320 E	-	RB100					
A21R 315 L2, LX2 VL	NU 317 E	-	RB85					
A21R 315 L4, 6, 8, LX4, 6, 8 VL	NU 320 E	-	RB100					
A22R 355 ... 2-poli VL	NU 317 E	-	RB85					
A22R 355 ... 4-, 6-, 8-poli VL	NU 324 E	-	RB120					
A42R 355 MX, L ... 2-poli VL	NU 317 E	-	RB85					
A42R 355 MX, L ... 4-, 6-, 8-poli VL	NU 324 E	-	RB120					
A42R 400 ... 2-poli, VL	NU 317 E	-	RB85	6317 C3				
A42R 400 ... 4-, 6-, 8-poli, VL	NU 324 E	-	RB120	6319 C3				

¹⁾ per forme costruttive verticali Q317 C3, figure 20 e 21

Esecuzione speciale cuscinetti rinforzati VL, Serie A20R

Tipo	Lato D			Lato N		Figura		Cuscinetto fisso
	Cuscinetto a rotolamento	V Anello	Anello Y	Cuscinetto a rotolamento	Anello elastico	Lato D	Lato N	
A20R 112 M2, 4, 6, 8 VL	NU 207 E	40A	-	6207 2RS C3	-	4	10	Lato N
A20R 112 MX6, 8 VL			-		-			
A20R 132 S, M VL			-		-			
A20R 160 S, M VL	NU 310 E	50A	-	6309 2RS C3	-	7	9	
A20R 180 S2, M2 VL			-		6310 C3			
A20R 180 S4, 6, 8, M4, 6, 8 VL	NU 312 E	60A	-	6312 C3	60A			
A20R 200 M2, L2 VL			-		6313 C3			
A20R 200 M4, 6, 8, L4, 6, 8 VL	NU 313 E	65A	-	6313 C3	65A			
A20R 225 M2 VL			-		6314 C3			
A20R 225 M4, 6, 8 VL	NU 314 E	70A	-	6314 C3	70A			
A20R 250 S2, M2 VL			-		6316 C3	80A		
A20R 250 S4, 6, 8, M4, 6, 8 VL	NU 316 E	80A	-	6316 C3			80A	
A20R 280 S2, M2 VL			85A		-			
A20R 280 S4, 6, 8, M4, 6, 8 VL	NU 317 E	-	RB85	6317 C3 ¹⁾	85A	15	16	
A20R 315 S2 VL		-	RB100					
A20R 315 S4, 6, 8 VL	NU 2220 E	-	RB100	6317 C3 ¹⁾	85A	20	19	
A20R 315 M2, L2 VL	NU 317 E	-	RB85					
A20R 315 M4, 6, 8, L4, 6, 8 VL	NU 320 E	-	RB100					

¹⁾ per forme costruttive verticali Q317 C3, figure 20 e 21
Dalle grandezze A20R 315 di serie con dispositivo di rilubrificazione

Dispositivo di lubrificazione, Serie A21R

Tipo	Lato D						Lato N		Figura		Cuscinetto fisso
	Cuscinetto a rotolamento	V Anello	Anello Y	Anello feltro	Molla ondulata	Molla a disco	Cuscinetto a rotolamento	Anello elastico	Lato D	Lato N	
A21R 132 S, SX2, M6, 8	Sul lato D non possibile dal punto di vista costruttivo										
A21R 132 M4, MX6											
A21R 160 M, MX8											
A21R 160 MX2, L ¹⁾	6310 C3	-	RB50	-	110	-	6309 C3	45A	13	14	Lato N
A21R 180 M4, L6, 8 ¹⁾		-		-		-					
A21R 180 M2, L4 ¹⁾	6312 C3	-	RB60	-	-	-	6310 C3	50A	13	14	Lato N
A21R 200 L, LX6 ¹⁾		-		-		-					
A21R 200 LX2 ¹⁾	6312 C3	-	RB60	-	-	130	6312 C3	60A	13	14	Lato N
A21R 225 M2		-		-		-					
A21R 225 S4, 8, M4, 6, 8	6313 C3	-	RB65	-	-	140	6313 C3	65A	13	14	Lato N
A21R 250 M2		-		-		-					
A21R 250 M4, 6, 8	6314 C3	-	RB70	-	-	150	6314 C3	70A	13	14	Lato N
A21R 280 S2, M2		-		-		-					
A21R 280 S4, 6, 8, M4, 6, 8	6316 C3	-	RB80	-	-	170	6316 C3	80A	13	14	Lato N
A21R 315 S2, M2		-		-		-					
A21R 315 S4, 6, 8, M4, 6, 8	6317 C3	-	RB85	-	-	180					
A21R 315 MX2	Vedi esecuzione base										
A21R 315 MX4, 6, 8											
A21R 315 MY2											
A21R 315 MY4, 6, 8											
A21R 315 L2, LX2											
A21R 315 L4, 6, 8, LX4, 6, 8											
A22R 355 ... 2-poli											
A22R 355 ... 4-, 6-, 8-poli											
A42R 355 MX, L ... 2-poli											
A42R 355 MX, L ... 4-, 6-, 8-poli											
A42R 400 ... 2-poli											
A42R 400 ... 4-, 6-, 8-poli											

¹⁾ Grado di protezione IP 54

Dispositivo di rilubrificazione, Serie A20R

Tipo	Lato N					Lato D		Figura		Cuscinetto fisso			
	Cuscinetto a rotolamento	V Anello	Anello Y	Molla ondulata	Molla disco	Cuscinetto a rotolamento	Anello elastico	Lato D	Lato N				
A20R 112 M2, 4, 6, 8 ¹⁾	6207 C3	-	RB35	72	-	6207 C3	35A	13	14	Lato N			
A20R 112 MX6, 8 ¹⁾		-			-								
A20R 132 S, M ¹⁾	6308 C3	-	RB40	90	-	6308 C3	40A						
A20R 160 S, M ¹⁾	6310 C3	-	RB50	110	-	6309 C3	45A						
A20R 180 S2, M2 ¹⁾		-			-								
A20R 180 S4, 6, 8, M4, 6, 8 ¹⁾	6312 C3	-	RB60	-	130	6310 C3	50A						
A20R 200 M2, L2		-		-									
A20R 200 M4, 6, 8, L4, 6, 8	6313 C3	-	RB65	-	140	6312 C3	60A						
A20R 225 M2		-		-									
A20R 225 M4, 6, 8	6314 C3	-	RB70	-	150	6313 C3	65A						
A20R 250 S2, M2		-		-									
A20R 250 S4, 6, 8, M4, 6, 8	6316 C3	-	RB80	-	170	6314 C3	70A						
A20R 280 S2, M2		-		-									
A20R 280 S4, 6, 8, M4, 6, 8	6317 C3	-	RB85	-	180	6316 C3	80A						
A20R 315 S2	Vedi esecuzione base												
A20R 315 S4, 6, 8													
A20R 315 M2, L2													
A20R 315 M4, 6, 8, L4, 6, 8													

¹⁾ Grado di protezione IP 54

Quantità di grasso per il primo ingrassaggio e dispositivo di rilubrificazione
Motori per rulliere di tipo leggero A21R, A21O, A21F/A20R, A20O, A20F

Series A21	Quantità grasso in cm ³ primo ingrassaggio		Quantità grasso in cm ³ rilubrificazione	
	Lato D	Lato N	Lato D	Lato N
A21R 132 S, SX2, M6, 8	9,6	7,68	-	-
A21R 132 M4, MX6	14,4	19,2	17	17
A21R 160 M, MX8	28,8	19,2	-	-
A21R 160 MX2, L	33,6	28,8	23	20
A21R 180 M4, L6, 8	33,6	28,8	23	20
A21R 180 M2, L4	33,6	33,6	23	23
A21R 200 L, LX6	48	33,6	31	23
A21R 200 LX2	48	48	31	31
A21R 225 M2	48	48	31	31
A21R 225 S4, 8, M4, 6, 8	62,4	48	35	31
A21R 250 M2	62,4	62,4	35	35
A21R 250 M4, 6, 8	72	62,4	41	35
A21R 280 S2, M2	72	72	41	41
A21R 280 S4, 6, 8, M4, 6, 8	96	72	52	41
A21R 315 S2, M2	96	96	52	41
A21R 315 S4, 6, 8, M4, 6, 8	105,6	96	57	52
A21R 315 MX2	105,6	96	57	52
A21R 315 MX4, 6, 8	124,8	96	64	52
A21R 315 MY2	105,6	105,6	57	57
A21R 315 MY4, 6, 8	124,8	105,6	78	57
A21R 315 L2, LX2	105,6	105,6	57	57
A21R 315 L4, 6, 8, LX4, 6, 8	124,8	105,6	78	57
A22R 355 ... 2-poli	105,6	105,6	57	57
A22R 355 ... 4-, 6-, 8-poli	172,8	105,6	90	57
A42R 355 MX, L ... 2-poli	105,6	105,6	57	57
A42R 355 MX, L ... 4-, 6-, 8-poli	172,8	105,6	90	57
A42R 400 ... 2-poli	105,6	105,6	57	57
A42R 400 ... 4-, 6-, 8-poli	172,8	140	90	65

Serie A20	Quantità grasso in cm ³ primo ingrassaggio		Quantità grasso in cm ³ rilubrificazione	
	Lato D	Lato N	Lato D	Lato N
A20R 112 M2-8	7,68	7,68	10	10
A20R 112 MX6, 8	7,68	7,68	10	10
A20R 132 S, M	19,2	19,2	17	17
A20R 160 S, M	33,6	28,8	23	20
A20R 180 S2, M2	33,6	33,6	23	23
A20R 180 S4-8, M4-8	48	33,6	31	23
A20R 200 M2, L2	48	48	31	31
A20R 200 M4-8, L4-8	62,4	48	35	31
A20R 225 M2	62,4	62,4	35	35
A20R 225 M4, 6, 8	72	62,4	41	35
A20R 250 S2, M2	72	72	41	41
A20R 250 S4-8, M4-8	96	72	52	41
A20R 280 S2, M2	96	96	52	52
A20R 280 S4-8, M4-8	105,6	96	57	52
A20R 315 S2	105,6	96	57	52
A20R 315 S4, 6, 8	124,8	96	64	52
A20R 315 M2, L2	105,6	105,6	57	57
A20R 315 M4-8, L4-8	144	105,6	78	57

Esecuzione speciale cuscinetti rinforzati VL, Serie A21R

Serie A21 cuscinetti rinforzati	Quantità grasso in cm ³ primo ingrassaggio		Quantità grasso in cm ³ rilubrificazione	
	Lato D	Lato N	Lato D	Lato N
A21R 132 S, SX2, M6, 8 VL	9,6	14,4	-	-
A21R 132 M4, MX6 VL	19,2	19,2	17	17
A21R 160 M, MX8 VL	28,8	19,2	-	-
A21R 160 MX2, L VL	33,6	28,8	23	20
A21R 180 M4, L6, 8 VL	33,6	28,8	23	20
A21R 180 M2, L4 VL	33,6	33,6	23	23
A21R 200 L, LX6 VL	48	33,6	31	23
A21R 200 LX2 VL	48	48	31	31
A21R 225 M2 VL	48	48	31	31
A21R 225 S4, 8, M4, 6, 8 VL	62,4	48	35	31
A21R 250 M2 VL	62,4	62,4	35	35
A21R 250 M4, 6, 8 VL	72	62,4	41	35
A21R 280 S2, M2 VL	72	72	41	41
A21R 280 S4, 6, 8, M4, 6, 8 VL	96	72	52	41
A21R 315 S2, M2 VL	96	96	52	41
A21R 315 S4, 6, 8, M4, 6, 8 VL	105,6	96	57	52
A21R 315 MX2 VL	105,6	96	57	52
A21R 315 MX4, 6, 8 VL	124,8	96	64	52
A21R 315 MY2 VL	105,6	105,6	57	57
A21R 315 MY4, 6, 8 VL	144	105,6	78	57
A21R 315 L2, LX2 VL	105,6	105,6	57	57
A21R 315 L4, 6, 8, LX4, 6, 8 VL	144	105,6	78	57
A22R 355 ... 2-poli VL	105,6	105,6	57	57
A22R 355 ... 4-, 6-, 8-poli VL	172,8	105,6	90	57
A42R 355 MX, L ... 2-poli VL	105,6	105,6	57	57
A42R 355 MX, L ... 4-, 6-, 8-poli VL	172,8	105,6	90	57
A42R 400 ... 2-poli, VL	105,6	105,6	57	57
A42R 400 ... 4-, 6-, 8-poli, VL	172,8	140	90	65

Esecuzione speciale cuscinetti rinforzati VL, Serie A20R

Serie A20 Grandezza	Quantità grasso in cm ³ primo ingrassaggio		Quantité de graisse en cm ³ Relubrification	
	Lato D	Lato N	Lato D	Lato N
A20R 112 M2, 4, 6, 8 VL	7,68	7,68	10	10
A20R 112 MX6, 8 VL	7,68	7,68	10	10
A20R 132 S, M VL	19,2	19,2	17	17
A20R 160 S, M VL	33,6	28,8	23	20
A20R 180 S2, M2 VL	33,6	33,6	23	23
A20R 180 S4, 6, 8, M4, 6, 8 VL	48	33,6	31	23
A20R 200 M2, L2 VL	48	48	31	31
A20R 200 M4, 6, 8, L4, 6, 8 VL	62,4	48	35	31
A20R 225 M2 VL	62,4	62,4	35	35
A20R 225 M4, 6, 8 VL	72	62,4	41	35
A20R 250 S2, M2 VL	72	72	41	41
A20R 250 S4, 6, 8, M4, 6, 8 VL	96	72	52	41
A20R 280 S2, M2 VL	96	96	52	52
A20R 280 S4, 6, 8, M4, 6, 8 VL	105,6	96	57	52
A20R 315 S2 VL	105,6	96	57	52
A20R 315 S4, 6, 8 VL	124,8	96	64	52
A20R 315 M2, L2 VL	105,6	105,6	57	57
A20R 315 M4, 6, 8, L4, 6, 8 VL	144	105,6	78	57

7.5.2 Cuscinetti Serie ARC

Tipo	Lato D									Lato N	Figura		
	Cuscinetto a rotolamento	Anello elastico Y	Tenuta albero radiale 1	Quantità grasso in g	Tenuta albero radiale 2	Camicia	Molla ondulata	Molla a disco	Cuscinetto a rotolamento		Lato D	Lato N	Cuscinetto fisso
ARC 112 M, MX	6207 C3	9RB 35 FKM	40x62x7	50	-	IR 35x40x17EGS	72	-	6207 C3	22	23	Lato N	
ARC 132 S, M	6308 C3	9RB 40 FKM	45x65x8		-	IR 40x45x17EGS	90	-	6308 C3				
ARC 160 S, M	6310 C3	9RB 50 FKM	55x75x7	70	55x85x8	IR 50x55x20EGS	110	-	6309 C3				
ARC 180 S, M	6312 C3	9RB 60 FKM	70x90x7	80	70x100x10	IR 60x70x25EGS	-	130	6310 C3				
ARC 200 S, M	6313 C3	9RB 65 FKM	72x95x10	90	72x100x10	IR 65x72x25EGS	-	140	6312 C3				
ARC 225 M	6314 C3	9RB 70 FKM	80x100x7	100	80x110x10	IR 70x80x30EGS	-	150	6313 C3				
ARC 250 S, M	6316 C3	9RB 80 FKM	90x110x7,5	110	90x120x12	IR 80x90x30EGS	-	170	6314 C3				
ARC 280 S, M	6317 C3	9RB 85 FKM	95x120x12	120	95x125x12	IR 85x90x36EGS	-	180	6316 C3				
ARC 315 M, MX	6320 C3	9RB 95 FKM	105x130x12	130	105x140x12	IR 95x105x36xEGS	-	215	6317 C3				
ARC 315 L, LX							-						
ARC 355 LY, L	6324 C3	9RB 110 FKM	125x150x15	150	125x160x12	IR 110x125x40EGS	-	260					
ARC 400 L, LX	6324 C3	9RB 120 FKM	135x170x12	150	125x160x12	IR 120x135x45EGS	-	260	6321 C3				

Grasso Berutox FH28KN (KHC1R-30 DIN 51825)

7.5.3 Cuscinetti Serie ARB

Tipo	Cuscinetti a rotolamento lato D e N	Cuscinetto fisso
ARB 22, ARB 33	6306 S1 C5	Lato N
ARB 54, ARB 65	6310 S1 C5	

Motori per rulliere di tipo pesante, Serie ARB

Serie ARB Grandezza	Lunghezza Numero poli	Quantità grasso per primo ingrassaggio in cm ³ , lato D e N	Quantità grasso per rilubrificazione in cm ³ per lato D e N
ARB 22, ARB 33	tutti	10	12
ARB 54, ARB 65		35	23

Motori per rulliere per impiego sul convertitore di frequenza, Serie ARC
Quantità di grasso per il primo ingrassaggio

Serie ARC grandezza	Lunghezza Numero poli	Grasso Lato D	quantità grasso cuscinetti a rotolamento in cm ³	
			Lato D	Lato N
112	tutti	50	10	10
132		50	17	17
160		70	23	20
180		80	31	23
200		90	35	31
225		100	41	35
250		110	52	41
280		120	57	52
315		130	78	57
355		150	90	57
400		150	90	85

1. Algemene aanwijzingen



Let op: Lees de montage-, bedienings- en onderhoudsdocumentatie (BOD), aansluit-schema, hulpaansluitschema en veiligheidsgegevensblad vóór transport, montage, inbedrijfstelling, onderhoud en reparatie en houd u aan de aanwijzingen.

Deze aanvullende BOD is geldig tezamen met de montage-, bedienings- en onderhoudshandleiding voor standaardmotoren waarin de basisbepalingen voor aansluiting, montage, bediening en onderhoud en de reserve-onderdelenlijst zijn opgenomen, en met de al genoemde documenten. Omdat de bedienings- en onderhoudshandleiding ten behoeve van de overzichtelijkheid geen losse informatie over alle denkbare speciale inzetgebieden en speciale vereisten kan bevatten, moeten bij de montage door de exploitant toepasselijke beschermingsmaatregelen worden genomen.

Rollenbaanmotoren vormen een speciaal aandrijvings-element voor de walsstoelsector. De elektrische en mechanische vereisten voor rollenbaanmotoren zijn ongebruikelijk hoog vanwege de zeer verschillende toepassingen en belastinggevallen met alle verschillende typen duur-, blootstellings- en kortdurend gebruik, naast aanloop-, afrem- en achterwaarts gebruik. Rollenbaanmotoren zijn bestand tegen bedrijfsmatig optredende over-belastingen, bijv. tegen blokkeren van de motor door vastklemmen van het walsgoed.

1.1 Lichte rollenbaanmotoren, series A21., A20., A22., A42.

De series A2.R, A42R (IC 411), A21O, A42O (IC410) en A2.F, A42F (IC 416) zijn afgeleid van de VEM-standaardmotorseries en zijn voor wat betreft de voornaamste constructie-elementen mechanisch identiek. De wikkelingen van de motoren zijn aangepast aan de specifieke toepassing als rollenbaanaandrijving. Bovendien zijn alle schroefverbindingen beveiligd en is de corrosiebescherming eveneens aangepast aan het gebruik in walsstoelen.

1.2 Rollenbaanmotoren voor gebruik op frequentieomvormers, type ARC

De serie ARC (IC 410) is ontwikkeld voor gebruik op frequentieomvormers in de walsstoelsector. Zij vormt een combinatie van de goede eigenschappen van het via frequentieomvormer gevoede dubbele kooianker met zijn voor versnellingen ontworpen draaimomentkarakteristiek (MK/MB ong. 3) en de mechanisch robuuste uitvoering van de zware rollenbaanmotor. De constructieve opbouw is, met uitzondering van de vormgeving van de behuizing (ringrib) en de lager/afdichting aan de D-kant, identiek aan de VEM-standaardmotor.

1.3 Zware rollenbaanmotoren, serie ARB

De zware rollenbaanmotor ARB (IC 410) is bedoeld voor netbedrijf. De behuizing is, net als bij de serie ARC, voorzien van ringribben en bestaat uit grijs gietijzer met dwars op de asrichting lopende ribben.

2. Conformiteit

De motoren komen overeen met de norm IEC/EN 60034-1 en overige van toepassing zijnde Europese normen. Levering conform bijzondere voorschriften (bijv. classificatievoorschriften) is mogelijk.

3. Beschermingsgraad

De machines hebben minimaal de beschermingsgraad IP 55 volgens EN 60034-5 resp. IEC 34-5. De voor de betreffende uitvoering geldende beschermingsgraad vindt U op het typeplaatje

4. Aansluitkasten

De aansluitkasten hebben minimaal de beschermingsgraad IP 55 volgens EN 60034-5 resp. IEC 34-5. Ze komen overeen met de aansluitkasten uit de standaardseries K.../W... (zie punt 1)

5. Aanvullende aanbouw- en inbouwcomponenten

Afhankelijk van de uitvoering van de machine en de klantwensen kunnen verschillende aanvullende inrichtingen zijn in- of aangebouwd, zoals stilstandverwarming, temperatuursensoren voor wikkelingbewaking e.d.

6. Montage

Voor het opstellen gelden naast de 'Algemene aanwijzingen' en de diverse aanvullende handleidingen bij de optionele aanbouwcomponenten voor wat betreft de IP-beschermingsgraad de volgende specifieke gegevens: De machines hebben onder in de lagerschilden af-laatgaten voor condenswater die bij levering niet zijn afgesloten. Wanneer nominale overeenstemming met de definities van IEC 34-5 voor de beschermingsgraad IP54 van belang is, kunnen deze openingen voor de montage van de motoren met de apart meegeleverde kunststoffen stoppen worden afgesloten. Vanwege de beschermde plaatsing van de gaten heeft jarenlange ervaring in het gebruik echter aangetoond dat bij normale industriële omgevingsomstandigheden en zelfs bij opstelling in de open lucht ook bij open condenswatergaten bedrijfsstoringen door stof of indringend water niet zijn te verwachten. Montage van de stoppen is echter noodzakelijk wanneer de machine met ingebouwde stilstandverwarming ter vermindering van condenswater is uitgevoerd en wordt gebruikt.

Wanneer de condenswater-aflaatgaten met stoppen of in speciale gevallen met schroeven zijn afgesloten, moet met regelmatige tussenpozen het condenswater worden afgelaten.

7. Opslag

7.1 Algemeen

VEM-motoren zijn uitgerust met walslagers van bekende fabrikanten. De nominale lagerlevensduur bij toepassing van de maximaal toegelaten belasting bedraagt minimaal 20.000 uur. De nominale lagerlevensduur voor motoren in horizontale inbouwpositie zonder extra axiale belasting bedraagt bij koppelingskrachtafname 40.000 uur.

De uitvoeringen

- vast lager N-kant
 - zonder vast lager (zwevende lagering)
 - lichte lagering
 - continusmering
 - nasmeerinrichting
 - versterkt lager D-kant (voor hogere dwarskrachten)
- en de
- walslagerposities
 - schotel- en asveerposities
 - V-ringposities

zijn te vinden in de lageroverzichten. De betreffende vlakke smeernippels zijn opgenomen in de tabellen in de maattekeningen. Motoren in normale uitvoering met twee groefkogellagers hebben met asveren en schotelveren gemonteerde lagers. Uitzonderingen zijn uitvoeringen met cilinderrollagers aan D-kant (versterkte lagering VL).

De belangrijkste voorwaarde voor het bereiken van de nominale lagerlevensduur is een correcte smering, d.w.z. het gebruik van het juiste type vet voor het betreffende gebruik, het aanbrengen van de juiste hoeveelheid vet en het aanhouden van de nasmeertermijnen.

Uitvoering van de motor	Smeervetaanduiding	Aand. conform DIN 51825	Temperatuurbereik in °C
Serie A2.., A4..	Asonic GHY 72	KE2/3R-40	-40 tot +180
Series ARB, ARC	Berutox FH 28 KN	KHC1R-30	-30 tot +180
Wensen van de klant	na overleg met de constructieafdeling van VEM		

Na vijf nasmeerbeurten moet het oude vet uit de vetpot in de buitenlagerdeksel worden verwijderd.

De verplichte gegevens voor lagerformaten, vet-typen, vethoeveelheid en nasmeertermijnen vindt u op het typeplaatje.

Motoren uit de serie ARB zijn in standaarduitvoering altijd uitgerust met een nasmeerinrichting. Naast de vermelde cyclische smeetermijnen moeten ze elke keer na langere blokkeertijd worden nagesmeerd. Na langere tijd opslag voor inbedrijfstelling moet het lager-vet visueel worden gecontroleerd. Wanneer er verhardingen of onregelmatigheden worden geconstateerd, moet het vet worden vervangen. Wanneer de motoren meer dan drie jaar na levering door de fabrikant in bedrijf worden genomen, dan moet het vet in elk geval worden vervangen. Bij motoren met afgedekte of afgedichte lagers moeten na een opslagtijd van vier jaar de lagers vervangen worden door nieuwe lagers van hetzelfde type.

7.2 Gebruik van cilinderrollagers

Door het gebruik van cilinderrollagers ('versterkte lagering', VL) kunnen relatief grote radiale krachten of massa's op het motoraseinde worden opgevangen. Voorbeelden: riemaandrijving, rondsels of zware kop-pelingen.

De minimale radiale kracht op het aseinde moet een kwart van de toegelaten radiale kracht bedragen. De toegelaten aseindebelasting moet in acht worden genomen.

De gegevens kunnen worden ontleend aan de hoofdcatalogus 2017 Laagspanningsmotoren (Engels), hoofdstuk 1 Inleiding of aan de volgende tabellen.

Belangrijke opmerking:

Een onderschrijving van de minimale radiale kracht kan binnen enkele uren leiden tot schade aan de lagers. Testen in onbelaste toestand mogen slechts kort duren. Wanneer de aangegeven minimale radiale kracht niet wordt bereikt, dan bevelen wij gebruik aan van groef-

De maten 56 - 160 zijn uitgerust met levenslang gesmeerde lagers. Deze lagers moeten op tijd worden vervangen, in overeenstemming met de gebruiksduur van het vet. Voor motoren vanaf maat 180 moeten de lagers in overeenstemming met de gebruiksduur van het vet op tijd opnieuw worden ingevet om de nominale lagerlevensduur te kunnen bereiken. Het bijvullen van vet gebeurt onder normale bedrijfsomstandigheden bij 2-polige uitvoering na 10.000 en vanaf 4-polige uitvoering na 20.000 gebruiksuren zonder opnieuw invetten. Bij de uitvoering met nasmering gelden bij normale gebruiksomstandigheden 2000 resp. 4000 bedrijfsuren.

kogellagers (zgn. 'lichte lagering'). Vervangen van de lagering is op aanvraag mogelijk.

7.3 Lager- en aseindebelasting

De maatvoering van lagering en assen kan, afhankelijk van de internationale normering van asynchrone motoren, alleen binnen bepaalde grenzen worden aangepast, zodat een constructief optimum is gekozen.

7.4 Toegelaten aseindebelasting

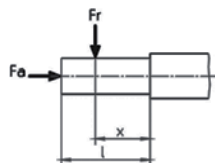
De grootte van de toegelaten aseindebelasting wordt bepaald door de volgende hoofdcriteria:

- toelaatbare doorbuiging van de as
- duurzame stevigheid van de as
- lagerlevensduur

De toegelaten aseindebelastingen (radiale en axiale krachten) zijn bepaald aan de hand van een nominale lagerlevensduur van 20.000 uur en een veiligheid tegen slijtagebreuk van $> 2,0$.

Als belastingsschema geldt de volgende afbeelding.

- F_r = radiale aseindebelasting
 F_a = axiale aseindebelasting
 l = lengte van het aseinde
 x = afstand van het aangrijppunt voor F_r van de asschouder



De waarden per type voor de toegelaten axiale aseindebelasting F_a en de toegelaten radiale aseindebelasting $F_{r0,5}$ (op aangrijppunt $x: l = 0,5$), $F_{r1,0}$ (op aangrijppunt $x: l = 1,0$) zijn voor de basisuitvoering en voor versterkte lagering in horizontale en verticale inbouwpositie van de motor aangegeven in de productcatalogus.

De toegelaten radiale krachten worden afhankelijk van de positie van het aangrijppunt op het aseinde voor motoren in horizontale en verticale inbouwpositie weergegeven (rekening houdend met de werkingsrich-

ting van de radiale kracht ten opzichte van de zwaarte-kracht).

De aangegeven toegelaten krachten gelden voor praktisch trillingsvrije opstelling van de motor en krachtaangrijpingsvlakken volgens de bovenstaande afbeelding. Controle van de asbelasting voor serie 315 L en LX en serie 355 gebeurt op aanvraag bij de fabrikant.

De belastingen F_r en F_a zijn in het algemeen afhankelijk van de gebruikte overbrengingselementen, d.w.z. van de op deze overbrengingselementen optredende axiale en radiale krachten, inclusief hun massa's.

Bepaling van de krachten gebeurt volgens de formules van de mechanica, bijv. voor riemschijven

$$F_r = 2 \cdot 10^7 \cdot \frac{P}{n \cdot D} \cdot c \quad \text{waarbij}$$

F_r = radiale kracht in N

P = nominaal vermogen van de motor in kW (overgebracht vermogen)

n = nominaal toerental van de motor

D = riemschijfdiameter in mm

c = voorspanfactor volgens opgaaf van de riemfabrikant (bij V-riemen bij voorkeur 2,5)

In de praktijk werkt de radiale kracht F_r niet altijd bij $x: l = 0,5$. Omrekening van de toegelaten radiale kracht in het bereik $x: l = 0,5$ tot $x: l = 1,0$ kan gebeuren via lineaire interpolatie. Wanneer de berekende asbelastingen groter zijn dan toelaatbaar, dan moeten de aandrijfelementen worden aangepast. Mogelijkheden hierbij zijn onder andere:

- Keuze van een grotere riemschijfdiameter
- Gebruik van V-riemen i.p.v. vlakke riemen
- Keuze van een andere rondseldiameter of scheefstandhoek van de vertanding
- Keuze van een andere uitvoering van de koppeling enz.

Let er in het algemeen op dat het resulterende kracht-aangrijpingspunt van F_r zo mogelijk niet buiten het aseidene ligt. Wanneer desondanks geen oplossing wordt gevonden, dan is de fabrikant gaarne bereid speciale constructies uit te proberen waarmee de betreffende problemen onder controle kunnen worden gebracht.

7.5 Lagertabellen

7.5.1 Serie A2.R

Basisuitvoering, serie A21R

Type	D-kant					Schotteleer	N-kant				Afbeelding		Vast lager		
	Rollager	V-ring	Y-ring	Vittring	Asveer		Rollager	V-ring	Asveer	Vittring	D-kant	N-kant			
A21R 63	6201 2Z C3	-	-	11,5 x 19	-		6201 2Z C3	-	32	12 x 22					
A21R 71	6202 2Z C3	-	-	14,5 x 21	-		6202 2Z C3	-	35	15 x 24					
A21R 80	6204 2Z C3	-	-	19,5 x 26	-		6204 2Z C3	-	47	20 x 32					
A21R 90	6205 2Z C3	-	-	24,5 x 35	-		6205 2Z C3	-	52	25 x 40	1	2			
A21R 100		-	-		-			-							
A21R 100 LX	6206 2Z C3	-	-	29,2 x 40	-			-	62 80	30 x 50					
A21R 112 M		-	-		-		6206 2Z C3 6306 2Z C3	-							
A21R 132 S2, 4T (FNS)	6208 2ZN C3	-	-	39 x 60				-							
A21R 132 S, SX2, M6, 8	6208 2RS C3	-	-	-	80		6207 2RS C3	-							
A21R 132 M4, MX6	6307 2RS C3	-	-	-	90			-							
A21R 160 M, MX8	6309 2RS C3	-	-	-	100		6308 2RS C3	-			3	5			
A21R 160 MX2, L	6310 2RS C3	-	-	-	110		6309 2RS C3	-							
A21R 180 M4, L6, 8		-	-	-											
A21R 180 M2, L4	6310 C3	50A	-	-				-							
A21R 200 L, LX6	6312 C3	60A	-	-	130		6310 C3	50A	-		6	8		N-Kant	
A21R 200 LX2			-	-			6312 C3	60A	-						

Type	D-kant						N-kant				Afbeelding		Vastlager
	Rollager	V-ring	Y-ring	Vltring	Asveer	Schotteleer	Rollager	V-ring	Asveer	Vltring	D-kant	N-kant	
A21R 225 M2	6312 C3	60A	-	-		130	6312 C3	60A	-	-	6	8	N-kant
A21R 225 S4, 8, M4, 6, 8	6313 C3	65A	-	-		140			-	-			
A21R 250 M2	6314 C3	70A	-	-		150	6313 C3	65A	-	-			
A21R 250 M4, 6, 8				-	-								
A21R 280 S2, M2	6316 C3	80A	-	-		170	6314 C3	70A	-	-			
A21R 280 S4, 6, 8, M4, 6, 8				-	-								
A21R 315 S2, M2				-	-								
A21R 315 S4, 6, 8, M4, 6, 8	6317 C3	85A	-	-		180	6316 C3	80A	-	-	13	16	
A21R 315 MX2			RB85	-					-	-			
A21R 315 MX4, 6, 8	6220 C3		RB100	-				-	-				
A21R 315 MY2	6317 C3		RB85	-				-	-				
A21R 315 MY4, 6, 8	6320 C3		RB100	-		215		-	-				
A21R 315 L2, LX2	6317 C3		RB85	-		180		-	-				
A21R 315 L4, 6, 8, LX4, 6, 8	6320 C3		RB100	-		215		-	-				
A22R 355 ... 2-polig	6317 C3	-	RB85	-		180	6317 C3 ¹⁾		-	-			
A22R 355 ... 4-, 6-, 8-polig	6324 C3		RB120	-		260		85A	-	-	18	19	
A42R 355 MX, L ... 2-polig	6317 C3		RB85	-		180			-	-			
A42R 355 MX, L ... 4-, 6-, 8-polig	6324 C3		RB120	-		260			-	-			
A42R 400 ... 2-polig	6317 C3		RB85	-		2) ²⁾	6317 C3		-	-			
A42R 400 ... 4-, 6-, 8-polig	6324 C3		RB120	-		2) ²⁾	6319 C3		-	-			

¹⁾ Bij verticale versies Q317 C3, afbeeldingen 18 en 21
Vanaf formaat A21R 315 MX standaard met nasmeerinrichting

²⁾ Drukveren

Basisuitvoering, serie A20R

Type	D-kant						N-kant				Afbeelding		Vastlager
	Rollager	V-ring	Y-ring	Vittring	Asveer	Schotteleer	Rollager	V-ring	Asveer	Vittring	D-kant	N-kant	
A20R 56	6201 2Z C3	-	-	11,5 x 19	-	-	6201 2Z C3	-	32	12 x 22	1	2	zonder
A20R 63	6202 2Z C3	-	-	14,5 x 21	-	-	6202 2Z C3	-	35	15 x 24			
A20R 71	6204 2Z C3	-	-	19,5 x 26	-	-	6204 2Z C3	-	47	20 x 32			
A20R 80	6205 2Z C3	-	-	24,5 x 35	-	-	6205 2Z C3	-	52	25 x 40			
A20R 90		-	-		-	-							
A20R 100	6206 2Z C3	-	-	29,2 x 40	-	-	6206 2Z C3	-	62	30 x 50			
A20R 112 M2-8	6207 2RS C3	-	-	-	-	-	6207 2RS C3	-	-	-	3	5	
A20R 112 MX6, 8		-	-	-	72	-		-	-	-			
A20R 132 S, M	6308 2RS C3	-	-	-	90	-	6308 2RS C3	-	-	-			
A20R 160 S, M	6310 2RS C3	-	-	-	110	-	6309 2RS C3	-	-	-			
A20R 180 S2, M2	6310 C3	50A	-	-		-	-	6310 C3	50A	-	-		
A20R 180 S4-8, M4-8	6312 C3	60A	-	-	-	130	-		-	-			
A20R 200 M2, L2			-	-	-	-							
A20R 200 M4-8, L4-8	6313 C3	65A	-	-	-	140	6312 C3	60A	-	-			
A20R 225 M2			-	-	-			-					
A20R 225 M4, 6, 8	6314 C3	70A	-	-	-	150	6313 C3	65A	-	-			
A20R 250 S2, M2			-	-	-			-					
A20R 250 S4-8, M4-8	6316 C3	80A	-	-	-	170	6314 C3	70A	-	-			
A20R 280 S2, M2			-	-	-			-					
A20R 280 S4-8, M4-8	6317 C3	85A	-	-	-	180	6316 C3	80A	-	-			
A20R 315 S2			-	RB85	-			-	-	-	-		
A20R 315 S4, 6, 8	6220 C3	-	RB100	-	-	6317 C3 ¹⁾	85A	-	-	13	16		
A20R 315 M2, L2	6317 C3	-	RB85	-	-			-	-				
A20R 315 M4-8, L4-8	6320 C3	-	RB100	-	-	215	-	-	18	19			

1) Bij verticale versies Q317 C3, afbeeldingen 18 en 21
Vanaf formaat A20R 315 standaard met nasmeerinrichting

Speciale uitvoering versterkte lagering VL, serie A21R

Type	D-kant			N-kant		Afbeelding		Vastlager
	Rollager	V-ring	Y-ring	Rollager	V-ring	D-kant	N-kant	
A21R 132 S, SX2, M6, 8 VL	NU 208 E	40A	-	6207 RS C3	-	4	10	N-kant
A21R 132 M4, MX6 VL	NU 308 E		-	6308 RS C3	-			
A21R 160 M, MX8 VL	NU 309 E		-		-			
A21R 160 MX2, L VL	NU 310 E	50A	-	6309 RS C3	-	7	9	
A21R 180 M4, L6, 8 VL			-		-			
A21R 180 M2, L4 VL			-	6310 C3	50A			
A21R 200 L, LX6 VL	NU 312 E	60A	-	6312 C3	60A			
A21R 200 LX2 VL			-		60A			
A21R 225 M2 VL			-	6313 C3	65A			
A21R 225 S4, 8, M4, 6, 8 VL	NU 313 E	65A	-	6314 C3	70A			
A21R 250 M2 VL	-	6313 C3	65A					
A21R 250 M4, 6, 8 VL	NU 314 E	70A	-	6314 C3	70A			
A21R 280 S2, M2 VL			-		70A			
A21R 280 S4, 6, 8, M4, 6, 8 VL	NU 316 E	80A	-	6316 C3	80A			
A21R 315 S2, M2 VL	-	-						
A21R 315 S4, 6, 8, M4, 6, 8 VL	NU 317 E	85A	-					
A21R 315 MX2 VL	-	RB85	6317 C3 ¹⁾	85A	20	19		
A21R 315 MX4, 6, 8 VL	NU 2220 E	RB100						
A21R 315 MY2 VL	NU 317 E	-	RB85					
A21R 315 MY4, 6, 8 VL	NU 320 E	-	RB100					
A21R 315 L2, LX2 VL	NU 317 E	-	RB85					
A21R 315 L4, 6, 8, LX4, 6, 8 VL	NU 320 E	-	RB100					
A22R 355 ... 2-polig VL	NU 317 E	-	RB85					
A22R 355 ... 4-, 6-, 8-polig VL	NU 324 E	-	RB120					
A42R 355 MX, L ... 2-polig VL	NU 317 E	-	RB85					
A42R 355 MX, L ... 4-, 6-, 8-polig VL	NU 324 E	-	RB120					
A42R 400 ... 2-polig, VL	NU 317 E	-	RB85	6317 C3				
A42R 400 ... 4-, 6-, 8-polig, VL	NU 324 E	-	RB120	6319 C3				

¹⁾ Bij verticale versies Q317 C3, afbeeldingen 20 en 21
Vanaf formaat A21R 315 MX standaard met nasmeerinrichting

Speciale uitvoering versterkte lagering VL, serie A20R

Type	D-kant			N-kant		Afbeelding		Vastlager
	Rollager	V-ring	Y-ring	Rollager	V-ring	D-kant	N-kant	
A20R 112 M2, 4, 6, 8 VL	NU 207 E	40A	-	6207 2RS C3	-	4	10	N-kant
A20R 112 MX6, 8 VL			-		-			
A20R 132 S, M VL	NU 308 E	45A	-	6308 2RS C3	-			
A20R 160 S, M VL	NU 310 E	50A	-	6309 2RS C3	-	7	9	
A20R 180 S2, M2 VL			-		6310 C3			
A20R 180 S4, 6, 8, M4, 6, 8 VL	NU 312 E	60A	-	6312 C3	60A			
A20R 200 M2, L2 VL			-		6313 C3			
A20R 200 M4, 6, 8, L4, 6, 8 VL	NU 313 E	65A	-	6313 C3	65A			
A20R 225 M2 VL			-		6314 C3			
A20R 225 M4, 6, 8 VL	NU 314 E	70A	-	6314 C3	70A			
A20R 250 S2, M2 VL			-		6316 C3	80A		
A20R 250 S4, 6, 8, M4, 6, 8 VL	NU 316 E	80A	-	6316 C3	80A	15	16	
A20R 280 S2, M2 VL			85A					
A20R 280 S4, 6, 8, M4, 6, 8 VL	NU 317 E	-	RB85	6317 C3 ¹⁾	85A			
A20R 315 S2 VL		-	RB100					
A20R 315 S4, 6, 8 VL	NU 2220 E	-	RB100					
A20R 315 M2, L2 VL	NU 317 E	-	RB85			20	19	
A20R 315 M4, 6, 8, L4, 6, 8 VL	NU 320 E	-	RB100					

¹⁾ Bij verticale versies Q317 C3, afbeeldingen 20 en 21
Vanaf formaat A20R 315 standaard met nasmeerinrichting

Nasmeerinrichting, serie A21R

Type	D-kant						N-kant		Afbeelding		Vastlager
	Rollager	V-ring	Y-ring	Vitring	Asveer	Schotel-veer	Rollager	V-ring	D-kant	N-kant	
A21R 132 S, SX2, M6, 8	Aan D-kant constructief niet mogelijk										
A21R 132 M4, MX6											
A21R 160 M, MX8											
A21R 160 MX2, L ¹⁾	6310 C3	-	RB50	-	110	-	6309 C3	45A	13	14	N-kant
A21R 180 M4, L6, 8 ¹⁾		-		-		-					
A21R 180 M2, L4 ¹⁾	6312 C3	-	RB60	-	130	-	6310 C3	50A	13	14	N-kant
A21R 200 L, LX6 ¹⁾		-		-		-					
A21R 200 LX2 ¹⁾	6313 C3	-	RB65	-	140	-	6312 C3	60A	13	14	N-kant
A21R 225 M2		-		-		-					
A21R 225 S4, 8, M4, 6, 8	6314 C3	-	RB70	-	150	-	6313 C3	65A	13	14	N-kant
A21R 250 M2		-		-		-					
A21R 250 M4, 6, 8	6316 C3	-	RB80	-	170	-	6314 C3	70A	13	14	N-kant
A21R 280 S2, M2		-		-		-					
A21R 280 S4, 6, 8, M4, 6, 8	6317 C3	-	RB85	-	180	-	6316 C3	80A	13	14	N-kant
A21R 315 S2, M2		-		-		-					
A21R 315 S4, 6, 8, M4, 6, 8	zie basisuitvoering										
A21R 315 MX2											
A21R 315 MX4, 6, 8											
A21R 315 MY2											
A21R 315 MY4, 6, 8											
A21R 315 L2, LX2											
A21R 315 L4, 6, 8, LX4, 6, 8											
A22R 355 ... 2-polig											
A22R 355 ... 4-, 6-, 8-polig											
A42R 355 MX, L ... 2-polig											
A42R 355 MX, L ... 4-, 6-, 8-polig											
A42R 400 ... 2-polig											
A42R 400 ... 4-, 6-, 8-polig											

1) Beschermingsgraad IP 54

Nasmeerinrichting, serie A20R

Type	D-kant					N-kant		Afbeelding		Vastlager
	Rollager	V-ring	Y-ring	Asveer	Schotel-veer	Rollager	V-ring	D-kant	N-kant	
A20R 112 M2, 4, 6, 8 ¹⁾	6207 C3	-	RB35	72	-	6207 C3	35A	13	14	N-kant
A20R 112 MX6, 8 ¹⁾		-			-					
A20R 132 S, M ¹⁾	6308 C3	-	RB40	90	-	6308 C3	40A			
A20R 160 S, M ¹⁾	6310 C3	-	RB50	110	-	6309 C3	45A			
A20R 180 S2, M2 ¹⁾		-			-					
A20R 180 S4, 6, 8, M4, 6, 8 ¹⁾	6312 C3	-	RB60	-	130	6310 C3	50A			
A20R 200 M2, L2		-		-						
A20R 200 M4, 6, 8, L4, 6, 8	6313 C3	-	RB65	-	140	6312 C3	60A			
A20R 225 M2		-		-						
A20R 225 M4, 6, 8	6314 C3	-	RB70	-	150	6313 C3	65A			
A20R 250 S2, M2		-		-						
A20R 250 S4, 6, 8, M4, 6, 8	6316 C3	-	RB80	-	170	6314 C3	70A			
A20R 280 S2, M2		-		-						
A20R 280 S4, 6, 8, M4, 6, 8	6317 C3	-	RB85	-	180	6316 C3	80A			
A20R 315 S2	zie basisuitvoering									
A20R 315 S4, 6, 8										
A20R 315 M2, L2										
A20R 315 M4, 6, 8, L4, 6, 8										

¹⁾ Beschermingsgraad IP 54

Vethoeveelheden voor eerste smering en nasmeerinrichting
Lichte rollenbaanmotoren, series A21R., A21O., A21F./A20R, A20O, A20F

Serie A21	Hoeveelheid vet in cm ³ Eerste smering		Hoeveelheid vet in cm ³ Nasmering	
	D-kant	N-kant	D-kant	N-kant
A21R 132 S, SX2, M6, 8	9,6	7,68	-	-
A21R 132 M4, MX6	14,4	19,2	17	17
A21R 160 M, MX8	28,8	19,2	-	-
A21R 160 MX2, L	33,6	28,8	23	20
A21R 180 M4, L6, 8	33,6	28,8	23	20
A21R 180 M2, L4	33,6	33,6	23	23
A21R 200 L, LX6	48	33,6	31	23
A21R 200 LX2	48	48	31	31
A21R 225 M2	48	48	31	31
A21R 225 S4, 8, M4, 6, 8	62,4	48	35	31
A21R 250 M2	62,4	62,4	35	35
A21R 250 M4, 6, 8	72	62,4	41	35
A21R 280 S2, M2	72	72	41	41
A21R 280 S4, 6, 8, M4, 6, 8	96	72	52	41
A21R 315 S2, M2	96	96	52	41
A21R 315 S4, 6, 8, M4, 6, 8	105,6	96	57	52
A21R 315 MX2	105,6	96	57	52
A21R 315 MX4, 6, 8	124,8	96	64	52
A21R 315 MY2	105,6	105,6	57	57
A21R 315 MY4, 6, 8	124,8	105,6	78	57
A21R 315 L2, LX2	105,6	105,6	57	57
A21R 315 L4, 6, 8, LX4, 6, 8	124,8	105,6	78	57
A22R 355 ... 2-polig	105,6	105,6	57	57
A22R 355 ... 4-, 6-, 8-polig	172,8	105,6	90	57
A42R 355 MX, L ... 2-polig	105,6	105,6	57	57
A42R 355 MX, L ... 4-, 6-, 8-polig	172,8	105,6	90	57
A42R 400 ... 2-polig	105,6	105,6	57	57
A42R 400 ... 4-, 6-, 8-polig	172,8	140	90	65

Serie A20	Hoeveelheid vet in cm ³ Eerste smering		Hoeveelheid vet in cm ³ Nasmering	
	D-kant	N-kant	D-kant	N-kant
A20R 112 M2-8	7,68	7,68	10	10
A20R 112 MX6, 8	7,68	7,68	10	10
A20R 132 S, M	19,2	19,2	17	17
A20R 160 S, M	33,6	28,8	23	20
A20R 180 S2, M2	33,6	33,6	23	23
A20R 180 S4-8, M4-8	48	33,6	31	23
A20R 200 M2, L2	48	48	31	31
A20R 200 M4-8, L4-8	62,4	48	35	31
A20R 225 M2	62,4	62,4	35	35
A20R 225 M4, 6, 8	72	62,4	41	35
A20R 250 S2, M2	72	72	41	41
A20R 250 S4-8, M4-8	96	72	52	41
A20R 280 S2, M2	96	96	52	52
A20R 280 S4-8, M4-8	105,6	96	57	52
A20R 315 S2	105,6	96	57	52
A20R 315 S4, 6, 8	124,8	96	64	52
A20R 315 M2, L2	105,6	105,6	57	57
A20R 315 M4-8, L4-8	144	105,6	78	57

Speciale uitvoering versterkte lagering VL, serie A21R

Serie A21 versterkte lagering	Hoeveelheid vet in cm ³ Eerste smering		Hoeveelheid vet in cm ³ Nasmering	
	D-kant	N-kant	D-kant	N-kant
A21R 132 S, SX2, M6, 8 VL	9,6	14,4	-	-
A21R 132 M4, MX6 VL	19,2	19,2	17	17
A21R 160 M, MX8 VL	28,8	19,2	-	-
A21R 160 MX2, L VL	33,6	28,8	23	20
A21R 180 M4, L6, 8 VL	33,6	28,8	23	20
A21R 180 M2, L4 VL	33,6	33,6	23	23
A21R 200 L, LX6 VL	48	33,6	31	23
A21R 200 LX2 VL	48	48	31	31
A21R 225 M2 VL	48	48	31	31
A21R 225 S4, 8, M4, 6, 8 VL	62,4	48	35	31
A21R 250 M2 VL	62,4	62,4	35	35
A21R 250 M4, 6, 8 VL	72	62,4	41	35
A21R 280 S2, M2 VL	72	72	41	41
A21R 280 S4, 6, 8, M4, 6, 8 VL	96	72	52	41
A21R 315 S2, M2 VL	96	96	52	41
A21R 315 S4, 6, 8, M4, 6, 8 VL	105,6	96	57	52
A21R 315 MX2 VL	105,6	96	57	52
A21R 315 MX4, 6, 8 VL	124,8	96	64	52
A21R 315 MY2 VL	105,6	105,6	57	57
A21R 315 MY4, 6, 8 VL	144	105,6	78	57
A21R 315 L2, LX2 VL	105,6	105,6	57	57
A21R 315 L4, 6, 8, LX4, 6, 8 VL	144	105,6	78	57
A22R 355 ... 2-polig VL	105,6	105,6	57	57
A22R 355 ... 4-, 6-, 8-polig VL	172,8	105,6	90	57
A42R 355 MX, L ... 2-polig VL	105,6	105,6	57	57
A42R 355 MX, L ... 4-, 6-, 8-polig VL	172,8	105,6	90	57
A42R 400 ... 2-polig, VL	105,6	105,6	57	57
A42R 400 ... 4-, 6-, 8-polig, VL	172,8	140	90	65

Speciale uitvoering versterkte lagering VL, serie A20R

Serie A22	Hoeveelheid vet in cm ³ Eerste smering		Hoeveelheid vet in cm ³ Nasmering	
	D-kant	N-kant	D-kant	N-kant
A20R 112 M2, 4, 6, 8 VL	7,68	7,68	10	10
A20R 112 MX6, 8 VL	7,68	7,68	10	10
A20R 132 S, M VL	19,2	19,2	17	17
A20R 160 S, M VL	33,6	28,8	23	20
A20R 180 S2, M2 VL	33,6	33,6	23	23
A20R 180 S4, 6, 8, M4, 6, 8 VL	48	33,6	31	23
A20R 200 M2, L2 VL	48	48	31	31
A20R 200 M4, 6, 8, L4, 6, 8 VL	62,4	48	35	31
A20R 225 M2 VL	62,4	62,4	35	35
A20R 225 M4, 6, 8 VL	72	62,4	41	35
A20R 250 S2, M2 VL	72	72	41	41
A20R 250 S4, 6, 8, M4, 6, 8 VL	96	72	52	41
A20R 280 S2, M2 VL	96	96	52	52
A20R 280 S4, 6, 8, M4, 6, 8 VL	105,6	96	57	52
A20R 315 S2 VL	105,6	96	57	52
A20R 315 S4, 6, 8 VL	124,8	96	64	52
A20R 315 M2, L2 VL	105,6	105,6	57	57
A20R 315 M4, 6, 8, L4, 6, 8 VL	144	105,6	78	57

7.5.2 Lagering serie ARC

Type	D-kant									N-kant	Afbeelding		
	Rollager	Y-ring	Radiale asafdichting 1	Hoeveelheid afdichtvet	Radiale asafdichting 2	Loopbus	Asveer	Schotelveer	Rollager		D-kant	N-kant	Vastlager
ARC 112 M, MX	6207 C3	9RB 35 FKM	40x62x7	50	-	IR 35x40x17EGS	72	-	6207 C3	22	23	N-kant	
ARC 132 S, M	6308 C3	9RB 40 FKM	45x65x8		-	IR 40x45x17EGS	90	-	6308 C3				
ARC 160 S, M	6310 C3	9RB 50 FKM	55x75x7	70	55x85x8	IR 50x55x20EGS	110	-	6309 C3				
ARC 180 S, M	6312 C3	9RB 60 FKM	70x90x7	80	70x100x10	IR 60x70x25EGS	-	130	6310 C3				
ARC 200 S, M	6313 C3	9RB 65 FKM	72x95x10	90	72x100x10	IR 65x72x25EGS	-	140	6312 C3				
ARC 225 M	6314 C3	9RB 70 FKM	80x100x7	100	80x110x10	IR 70x80x30EGS	-	150	6313 C3				
ARC 250 S, M	6316 C3	9RB 80 FKM	90x110x7,5	110	90x120x12	IR 80x90x30EGS	-	170	6314 C3				
ARC 280 S, M	6317 C3	9RB 85 FKM	95x120x12	120	95x125x12	IR 85x90x36EGS	-	180	6316 C3				
ARC 315 M, MX	6320 C3	9RB 95 FKM	105x130x12	130	105x140x12	IR 95x105x36xEGS	-	215	6317 C3				
ARC 315 L, LX							-						
ARC 355 LY, L	6324 C3	9RB 110 FKM	125x150x15	150	125x160x12	IR 110x125x40EGS	-	260					
ARC 400 L, LX	6324 C3	9RB 120 FKM	135x170x12	150	125x160x12	IR 120x135x45EGS	-	260	6321 C3				

Smeervet Berutox FH28KN (KHC1R-30 DIN 51825)

7.5.3 Lagering serie ARB

Type	Walslager D-kant en N-kant	Vast lager
ARB 22, ARB 33	6306 S1 C5	N-kant
ARB 54, ARB 65	6310 S1 C5	

Zware rollenbaanmotoren, serie ARB

Serie ARB Maat	Bouwlengte Aantal polen	Hoeveelheid vet bij eerste smering in cm ³ voor D-kant en N-kant	Hoeveelheid vet voor nasmering in cm ³ voor D-kant en N-kant
ARB 22, ARB 33	alle	10	12
ARB 54, ARB 65		35	23

Rollenbaanmotoren voor gebruik op frequentieomvormers, serie ARC
Vethoeveelheden bij eerste smering

Serie ARC Maat	Bouwlengte Aantal polen	Afdichtvet D-kant	Hoeveelheid walslagervet in cm ³	
			D-kant	N-kant
112	alle	50	10	10
132		50	17	17
160		70	23	20
180		80	31	23
200		90	35	31
225		100	41	35
250		110	52	41
280		120	57	52
315		130	78	57
355		150	90	57
400		150	90	85

1. Generelt



Vigtigt: Monterings-, betjenings- og vedligeholdelsesdokumentation (BOV), klemmeplan, tillægs-klemmeplan og sikkerhedsdatablad skal læses før transport, montering, idriftsættelse, vedligeholdelse og reparation - alle anvisninger skal følges!

Den foreliggende supplerende BOV gælder sammen med monterings-, betjenings- og vedligeholdelsesvejledningen for standardmotorer, hvor man kan finde de grundlæggende bestemmelser vedrørende tilslutning, montering, betjening og vedligeholdelse samt reservedelisterne, og de allerede nævnte dokumenter. Da betjenings- og vedligeholdelsesvejledningen for overskuelighedens skyld ikke kan indeholde enkelte informationer for alle tænkelige særlige anvendelsesområder, skal operatøren træffe passende beskyttelsesforanstaltninger i forbindelse med monteringen. Rullebanemotorer er et specielt drivelement til valseværksindustrien. De elektriske og mekaniske krav, der stilles til rullebanemotorer er usædvanligt strenge på grund af de meget forskellige driftsformer og belastninger med deres varianter af kontinuerlig, intermitterende og korttidsdrift samt opstarts-, bremse- og reverseringsdrift. Rullebanemotorer kan klare die overbelastninger, der forekommer under driften, f.eks. blokering af motoren, som skyldes fastklemning af valsegodset.

1.1 Lette rullebanemotorer, serie A21., A20., A22., A42.

Serie A2.R, A42R (IC 411); A210, A420 (IC410) og A2.F, A42F (IC 416) er afledt af VEM-standardmotorserier og har samme mekaniske hovedkonstruktionselementer.

Motorenes vindinger er tilpasset rullebanedrevet. Endvidere er alle forskruinger ekstra sikrede, og korrosionsbeskyttelsen er ligeledes tilpasset anvendelsen i valseværker.

1.2 Rullebanemotorer til anvendelse på frekvensomretteren, serie ARC

Serie ARC (IC 410) er udviklet til anvendelse på frekvensomretteren inden for valseværksområdet. Den kombinerer de gode egenskaber fra den omretterforsyningedobbelte kortslutningsmotor med dens til accelerationsprocesser dimensionerede drejningsmomentkurve (MK/MB ca. 3) og den mekanisk robuste, svære rullebanemotors udførelse. Den konstruktionsmæssige opbygning er med undtagelse af husets udformning (ringribbe) og lejringsforseglingen på D-siden identisk med en VEM-standardmotor.

1.3 Kraftige rullebanemotorer, serie ARB

Den kraftige rullebanemotor ARB (IC 410) er beregnet til netdrift. Huset er som hos serie ARC udstyret med ringribber og består af grågods med ribber, der forløber på tværs af akselretningen.

2. Konformitet

Motorene opfylder kravene i IEC/EN 60034-1 og yderligere relevante europæiske standarder. Levering i henhold til særlige forskrifter (f.eks. klassifikationsforskrifter) er mulig.

3. Beskyttelsesklasse

Maskinerne tilhører mindst beskyttelsesklasse IP 55 i henhold til EN 60034-5 eller IEC 34-5. Det fremgår af mærkepladen, hvilken beskyttelsesklasse udstyret tilhører.

4. Klemkasse

Klemkasserne tilhører mindst beskyttelsesklasse IP 55 i henhold til EN 60034-5 eller IEC 34-5. De svarer til klemkasserne i standardserien K.../W... (se punkt 1)

5. Ekstra på- eller indbygningsdele

Maskinerne tilhører mindst beskyttelsesklasse IP 55 i henhold til EN 60034-5 eller IEC 34-5. Det fremgår af mærkepladen, hvilken beskyttelsesklasse udstyret tilhører.

6. Montering

For opstilling gælder med hensyn til IP-klasse ud over "Generelle anvisninger" og vejledninger til ekstraudstyret følgende specifikke oplysninger: Maskinerne har fornedet i lejeskjoldene afløbshuller til kondensvand, som ikke er lukket ved levering. Hvis der lægges vægt på nominel overensstemmelse med definitionerne i IEC 34-5 for beskyttelsesklasse IP 54, kan disse åbninger lukkes, før motorerne monteres, ved hjælp af de separat medfølgende kunststofpropper. På grund af boringernes beskyttede placering har mange-årig driftserfaring dog vist, at der under normale industriforhold og selv ved opstilling i fri luft ikke kan forventes driftsforstyrrelser på grund af støv eller indtrængende vand på grund af de åbne kondensvandboringer. Det er dog tilrådeligt at montere propperne, hvis maskinerne er udført og drives med indbygget stilstandsopvarmning for at undgå kondensdannelse. Hvis kondens afløbshullerne er lukket med propper eller som specialudførelse med skruer, skal kondensvandet tømmes ud jævnligt.

7. Opbevaring

7.1 Generelt

VEM-motorer er udstyret med rulningslejer fra ansete producenter. Den nominelle lejelevetid ved udnyttelse af den maksimalt tilladte belastning er mindst 20.000 h. Den nominelle lejelevetid for horisontalt monterede motorer uden aksial tillæggsbelastning er 40.000 h ved kraftoverførsel via kobling.

Udførelserne

- Fast lejrings N-siden uden fast lejrings (svømmende lejrings)
- let lejrings
- permanent smøring
- eftersmøringsanordning
- Forstærket lejrings D-siden (til forhøjet transversalkraft)

samt

- tilordning af rulningslejer
- tilordning af tallerken- eller bølgefjedre
- tilordning af V-ringplaceringer

fremgår af lejringsoversigterne. De forskellige flade smørenepler kan findes måltegningsernes tabeller.

Alle motorer i normal udførelse med to sporkuglelejer har lejer med enten bølgefjedre eller tallerkenfjedre. Udførelser med cylinderrullingslejer på D-siden (forstærket lejrings: VL) er undtagelser.

Den vigtigste forudsætning for, at den nominelle levetid opnås, er korrekt smøring, dvs. anvendelse af den rette type smørefedt afhængigt af anvendelse, tilførsel af den korrekte fedtmængde og overholdelse af eftersmøringsintervallerne.

Motorens udførelse	Smørefedtbetegnelse	Betegnelse iht. DIN 51825	Temperaturområde i °C
Serie A2.., A4..	Asonic GHY 72	KE2/3R-40	de -40 a +180
Serie ARB, ARC	Berutox FH 28 KN	KHC1R-30	de -30 a +180
Kundeønske	efter aftale med VEM's konstruktionsafdeling		

Efter fem eftersmøringer skal det gamle smørefedt fjernes fra fedtkammeret i det udvendige lejedæksel.

De angivne obligatoriske lejestørrelser, smørefedttype og -mængde samt eftersmøringsintervaller fremgår af mærkepladen.

Motorerne i serie ARB er i standardudførelse altid udstyret med en eftersmøringsanordning. Ud over de anførte cykliske smøretider skal de eftersmøres efter hver længere blokeringstid. Efter længere opbevaring før idriftsættelse skal lejefedtet kontrolleres visuelt og udskiftes, hvis der forekommer hærdning og andre uregelmæssigheder. Hvis motorerne først tages i brug mere end tre år efter levering fra producenten, skal lejefedtet under alle omstændigheder udskiftes. Drejer det sig om motorer med tildækkede eller forseglede lejer, skal lejerne udskiftes med nye af samme type efter en opbevaringstid på fire år.

7.2 Anvendelse af cylinderrullingslejer

Når der anvendes cylinderrullingsleje ("forstærket lejrings" (VL)) kan der optages relativt stærke radialkræfter eller masser ved motorens akselende. Eksempler: Remtræk, tanddrev eller svære koblinger. Radialkraften ved akselenden være mindst en fjerdedel af den tilladte radialkraft. Den tilladte akselendebelastning skal overholdes.

Oplysningerne findes i hovedkataloget 2017 Lavspændingsmotorer (engelsk), kapitel 1 Introduktion eller i de efterfølgende tabeller.

Vigtigt:

Hvis radialkraften er lavere end mindstekravet, kan det resultere i lejeskader i løbet af få timer. Testkørsler i ubelastet tilstand skal være kortvarige. Hvis den angivne mindste radialkraft ikke opnås, anbefaler vi, at man anvender sporkuglelejer (såk. "let lejrings"). Ombygning af lejrings foretages på forespørgsel.

Størrelse 56-160 er udstyret med lejer, der ikke skal smøres i hele produktets levetid. Disse lejer skal udskiftes, når smøremidlets levetid er nået.

Hos motorer fra størrelse 180 skal lejerne smøres rettidigt for at sikre lejernes nominelle levetid. Under normale driftsforhold er det påfyldte smørefedt tilstrækkeligt til henholdsvis 10.000 og 20.000 driftstimer for 2- og 4-polet udførelse uden ny tilførsel af fedt. Udførelser med eftersmøring kræver under normale driftsforhold smøring efter henholdsvis 2.000 og 4.000 driftstimer.

7.3 Leje- og akselendebelastning

På grund af den internationale standardisering af asynkronmotorer kan dimensioneringen af lejrings og aksel kun varieres inden for bestemte grænser, således at den optimale konstruktion er valgt.

7.4 Tilladt akselendebelastning

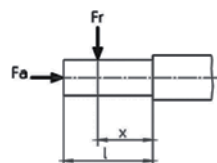
Størrelsen af den tilladte akselendebelastning bestemmes af følgende hovedkriterier:

- tilladt akselendebøjning
- akslens svingningsstyrke
- lejets levetid

De tilladte akselendebelastninger (radial- og aksialkræfter) giver en nominal lejelevetid på 20.000 timer og en sikkerhed mod træthedsbrud på > 2,0.

Belastningsskema:

- F_r = radial akselendebelastning
- F_a = aksial akselendebelastning
- l = akselendens længde
- x = angrebspunktets afstand for F_r fra akselskuldren



De typerelaterede værdier for den tilladte aksiale akselebelastning F_a og den tilladte radiale akselebelastning $F_{r0,5}$ (ved angrebepunktet $x : l = 0,5$), $F_{r1,0}$ (ved angrebepunktet $x : l = 1,0$) er angivet i produktkataloget for basisudførelsen af motoren og for forstærket lejrning i horisontal og vertikal montagesstilling.

De tilladte radialkræfter vises afhængigt af angrebepunktet på akselenden for motorer ved horisontal og vertikal montagesstilling (hensyntagen til radialkraftens virkeretning på akselenden i henseende til tyngdekraften). De angivne tilladte kræfter gælder for stort set svingningsfri opstilling af motorene og kraftangrebsniveauer efter ovenstående fremstilling.

Kontrol af aksebelastningen for størrelse 315 L og LX samt størrelse 355 foretages hos producenten på forespørgsel.

Belastningerne F_r og F_a er generelt afhængige af de anvendte overførselselementer, dvs. af de aksiale og radiale kræfter, der optræder ved disse overførselselementer inklusive deres masse.

Kræfterne beregnes ved hjælp af de mekaniske formler, f.eks. for remskiver

$$F_r = 2 \cdot 10^7 \cdot \frac{P}{n \cdot D} \cdot c \quad \text{med}$$

F_r = radialkraft i N

P = motorens nominelle kapacitet i kW (overførselskapacitet)

n = motorens nominelle omdrejningstal

D = remskivens diameter i mm

c = forspændingsfaktor ifølge remproducentens angivelser (for kileremme fortrinsvis 2,5)

I praksis virker radialkraften F_r ikke altid ved $x : l = 0,5$. Den tilladte radialkraft i området $x : l = 0,5$ bis $x : l = 1,0$ kan beregnes med lineær interpolering. Hvis de fremkomne aksebelastninger er større end det tilladte, er en ændring af udgangselementerne nødvendig. Mulighederne kan blandt andet være:

- at vælge en større remskivediameter
- at anvende kile- i stedet for fladremme
- at vælge en anden tanddrevsdiameter eller skråningsvinkel for fortandingen
- at vælge en anden koblingsudførelse etc.

Generelt skal man sørge for, at det fremkomne kraftangrebepunkt for F_r så vidt muligt ligger uden for akselenden. Hvis der ikke kan findes en løsning, tester producenten gerne specialkonstruktioner, som kan løse problemer af denne art.

7.5 Lejetabeller

7.5.1 Serie A2.R

Basisudførelse, serie A21R

Type	D-side						N-side				Figur		
	ruinings- leje	V-ring	Y-ring	Filtring	Bølge- fjeder	Tallerken- fjeder	ruinings- leje	V-ring	Bølge- fjeder	Filtring	D-side	N-side	Fast leje
A21R 63	6201 2Z C3	-	-	11,5 x 19	-		6201 2Z C3	-	32	12 x 22	1	2	uden
A21R 71	6202 2Z C3	-	-	14,5 x 21	-		6202 2Z C3	-	35	15 x 24			
A21R 80	6204 2Z C3	-	-	19,5 x 26	-		6204 2Z C3	-	47	20 x 32			
A21R 90	6205 2Z C3	-	-	24,5 x 35	-		6205 2Z C3	-	52	25 x 40			
A21R 100		-	-		-			-					
A21R 100 LX	6206 2Z C3	-	-	29,2 x 40	-			-					
A21R 112 M		-	-		-		6206 2Z C3 6306 2Z C3	-	62 80	30 x 50			
A21R 132 S2, 4T (FNS)	6208 2ZN C3	-	-	39 x 60				-					
A21R 132 S, SX2, M6, 8	6208 2RS C3	-	-	-	80		6207 2RS C3	-	-	-			
A21R 132 M4, MX6	6307 2RS C3	-	-	-	90		6308 2RS C3	-	-	-			
A21R 160 M, MX8	6309 2RS C3	-	-	-	100			-	-	-			
A21R 160 MX2, L		-	-	-			6309 2RS C3	-	-	-			
A21R 180 M4, L6, 8	6310 2RS C3	-	-	-	110			-	-	-			
A21R 180 M2, L4	6310 C3	50A	-	-				-	-	-			
A21R 200 L, LX6		60A	-	-			6310 C3	50A	-	-			
A21R 200 LX2	6312 C3		-	-		130	6312 C3	60A	-	-			

Type	D-side						N-side				Figur		Fast leje	
	rulnings-leje	V-ring	Y-ring	Filtring	Bølge-fjeder	Tallerken-fjeder	rulnings-leje	V-ring	Bølge-fjeder	Filtring	D-side	N-side		
A21R 225 M2	6312 C3	60A	-	-		130								
A21R 225 S4, 8, M4, 6, 8	6313 C3	65A	-	-		140	6312 C3	60A	-	-				
A21R 250 M2				-	-									
A21R 250 M4, 6, 8	6314 C3	70A	-	-		150	6313 C3	65A	-	-				
A21R 280 S2, M2				-	-									
A21R 280 S4, 6, 8, M4, 6, 8	6316 C3	80A	-	-		170	6314 C3	70A	-	-				
A21R 315 S2, M2				-	-									
A21R 315 S4, 6, 8, M4, 6, 8	6317 C3	85A	-	-		180	6316 C3	80A	-	-				
A21R 315 MX2				RB85	-									
A21R 315 MX4, 6, 8	6220 C3		RB100	-					-	-	13	16		
A21R 315 MY2	6317 C3		RB85	-					-	-				
A21R 315 MY4, 6, 8	6320 C3		RB100	-		215			-	-				
A21R 315 L2, LX2	6317 C3		RB85	-		180			-	-				
A21R 315 L4, 6, 8, LX4, 6, 8	6320 C3		RB100	-		215			-	-				
A22R 355 ... 2-polet	6317 C3		RB85	-		180	6317 C3 ¹⁾		-	-				
A22R 355 ... 4-, 6-, 8-polet	6324 C3		RB120	-		260		85A	-	-	18	19		
A42R 355 MX, L ... 2-polet	6317 C3		RB85	-		180			-	-				
A42R 355 MX, L ... 4-, 6-, 8-polet	6324 C3		RB120	-		260			-	-				
A42R 400 ... 2-polet	6317 C3		RB85	-		2)	6317 C3		-	-				
A42R 400 ... 4-, 6-, 8-polet	6324 C3		RB120	-		2)	6319 C3		-	-				

1) ved vertikale udførelser Q317 C3, figur 18 og 21

Fra størrelse A21R 315 MX er eftersmøringsanordning seriestandard

2) Trykfjedre

Basisudførelse, serie A20R

Type	D-side						N-side				Figur		
	rulnings- leje	V-ring	Y-ring	Filtring	Bølge- fjeder	Tallerken- fjeder	rulnings- leje	V-ring	Bølge- fjeder	Filtring	D-side	N-side	Fast leje
A20R 56	6201 2Z C3	-	-	11,5 x 19	-	-	6201 2Z C3	-	32	12 x 22	1	2	
A20R 63	6202 2Z C3	-	-	14,5 x 21	-	-	6202 2Z C3	-	35	15 x 24			
A20R 71	6204 2Z C3	-	-	19,5 x 26	-	-	6204 2Z C3	-	47	20 x 32			
A20R 80	6205 2Z C3	-	-	24,5 x 35	-	-	6205 2Z C3	-	52	25 x 40			
A20R 90		-	-		-	-							
A20R 100	6206 2Z C3	-	-	29,2 x 40	-	-	6206 2Z C3	-	62	30 x 50			
A20R 112 M2-8	6207 2RS C3	-	-	-	-	-	6207 2RS C3	-	-	-	3	5	uden
A20R 112 MX6, 8		-	-	-	72	-		-	-	-			
A20R 132 S, M	6308 2RS C3	-	-	-	90	-	6308 2RS C3	-	-	-			
A20R 160 S, M	6310 2RS C3	-	-	-	110	-	6309 2RS C3	-	-	-			
A20R 180 S2, M2	6310 C3	50A	-	-	-	-	6310 C3	50A	-	-	6	8	N-Side
A20R 180 S4-8, M4-8	6312 C3	60A	-	-	-	130		-	-	-			
A20R 200 M2, L2		6312 C3	-	-	-	-	-	-	-	-			
A20R 200 M4-8, L4-8	6313 C3		65A	-	-	-	140	60A	-	-			
A20R 225 M2		6313 C3	-	-	-	-	-	-	-	-			
A20R 225 M4, 6, 8	6314 C3		70A	-	-	-	150	65A	-	-			
A20R 250 S2, M2		6314 C3	-	-	-	-	-	-	-	-			
A20R 250 S4-8, M4-8	6316 C3		80A	-	-	-	170	70A	-	-			
A20R 280 S2, M2		6317 C3	-	-	-	-	-	-	-	-			
A20R 280 S4-8, M4-8	6316 C3		85A	-	-	-	-	80A	-	-			
A20R 315 S2		-	RB85	-	-	-	180	-	-	-			
A20R 315 S4, 6, 8	6220 C3	-	RB100	-	-	-	-	-	-	13	16		
A20R 315 M2, L2	6317 C3	-	RB85	-	-	-	6317 C3 ¹⁾	-	-	-	18	19	
A20R 315 M4-8, L4-8	6320 C3	-	RB100	-	-	215		85A	-	-			

1) ved vertikale udførelser Q317 C3, figur 18 og 21

Fra størrelse A20R 315 MX er eftersmøringsanordning seriestandard

Specialudførelse med forstærket lejrning (VL), serie A21R

Type	D-side			N-side		Figur		Fast leje
	rulnings- leje	V-ring	Y-ring	rulnings- leje	V-ring	D-side	N-side	
A21R 132 S, SX2, M6, 8 VL	NU 208 E	40A	-	6207 RS C3	-	4	10	N- side
A21R 132 M4, MX6 VL	NU 308 E		-	6308 RS C3	-			
A21R 160 M, MX8 VL	NU 309 E		-		-			
A21R 160 MX2, L VL	NU 310 E	50A	-	6309 RS C3	-	7	9	
A21R 180 M4, L6, 8 VL			-		-			
A21R 180 M2, L4 VL			-	6310 C3	50A			
A21R 200 L, LX6 VL	NU 312 E	60A	-	6312 C3	60A			
A21R 200 LX2 VL			-					
A21R 225 M2 VL			-					
A21R 225 S4, 8, M4, 6, 8 VL	NU 313 E	65A	-	6313 C3	65A			
A21R 250 M2 VL	-							
A21R 250 M4, 6, 8 VL	NU 314 E	70A	-	6314 C3	70A			
A21R 280 S2, M2 VL			-					
A21R 280 S4, 6, 8, M4, 6, 8 VL	NU 316 E	80A	-	6316 C3	80A			
A21R 315 S2, M2 VL	-							
A21R 315 S4, 6, 8, M4, 6, 8 VL	NU 317 E	85A	-					
A21R 315 MX2 VL	-	RB85	-					
A21R 315 MX4, 6, 8 VL	NU 2220 E	-	RB100	6317 C3 ¹⁾	85A	20	19	
A21R 315 MY2 VL	NU 317 E	-	RB85					
A21R 315 MY4, 6, 8 VL	NU 320 E	-	RB100					
A21R 315 L2, LX2 VL	NU 317 E	-	RB85					
A21R 315 L4, 6, 8, LX4, 6, 8 VL	NU 320 E	-	RB100					
A22R 355 ... 2-polet VL	NU 317 E	-	RB85					
A22R 355 ... 4-, 6-, 8-polet VL	NU 324 E	-	RB120					
A42R 355 MX, L ... 2-polet VL	NU 317 E	-	RB85					
A42R 355 MX, L ... 4-, 6-, 8-polet VL	NU 324 E	-	RB120					
A42R 400 ... 2-polet, VL	NU 317 E	-	RB85					
A42R 400 ... 4-, 6-, 8-polet, VL	NU 324 E	-	RB120	6319 C3				

¹⁾ ved vertikale udførelser Q317 C3, figur 20 og 21

Specialudførelse med forstærket lejrning (VL), serie A20R

Type	D-side			N-side		Figur		Fast leje
	rulnings-leje	V-ring	Y-ring	rulnings-leje	V-ring	D-side	N-side	
A20R 112 M2, 4, 6, 8 VL	NU 207 E	40A	-	6207 2RS C3	-	4	10	N-side
A20R 112 MX6, 8 VL			-		-			
A20R 132 S, M VL			-		-			
A20R 160 S, M VL	NU 310 E	50A	-	6309 2RS C3	-	7	9	
A20R 180 S2, M2 VL			-		6310 C3			
A20R 180 S4, 6, 8, M4, 6, 8 VL	NU 312 E	60A	-	6312 C3	60A	7	9	
A20R 200 M2, L2 VL			-		60A			
A20R 200 M4, 6, 8, L4, 6, 8 VL	NU 313 E	65A	-	6313 C3	65A	7	9	
A20R 225 M2 VL			-		65A			
A20R 225 M4, 6, 8 VL	NU 314 E	70A	-	6314 C3	70A	7	9	
A20R 250 S2, M2 VL			-		70A			
A20R 250 S4, 6, 8, M4, 6, 8 VL	NU 316 E	80A	-	6316 C3	80A	7	9	
A20R 280 S2, M2 VL			-					
A20R 280 S4, 6, 8, M4, 6, 8 VL	NU 317 E	85A	-	6316 C3	80A	7	9	
A20R 315 S2 VL		-	RB85					
A20R 315 S4, 6, 8 VL	NU 2220 E	-	RB100	6317 C3 ¹⁾	85A	15	16	
A20R 315 M2, L2 VL	NU 317 E	-	RB85					
A20R 315 M4, 6, 8, L4, 6, 8 VL	NU 320 E	-	RB100	20	19			

¹⁾ ved vertikale udførelser Q317 C3, figur 20 og 21

Fra størrelse A20R 315 MX er eftersmøringsanordning seriestandard

Eftersmøringsanordning, serie A21R

Type	D-side						N-side		Figur		Fast leje
	rulnings-leje	V-ring	Y-ring	Filtering	Bølge-fjeder	Tallerken-fjeder	rulnings-leje	V-ring	D-side	N-side	
A21R 132 S, SX2, M6, 8	Konstruktionsmæssigt ikke muligt på D-siden										
A21R 132 M4, MX6											
A21R 160 M, MX8											
A21R 160 MX2, L ¹⁾	6310 C3	-	RB50	-	110	-	6309 C3	45A	13	14	N-side
A21R 180 M4, L6, 8 ¹⁾		-		-		-					
A21R 180 M2, L4 ¹⁾	6312 C3	-	RB60	-	130	-	6312 C3	60A	13	14	N-side
A21R 200 L, LX6 ¹⁾		-		-		-					
A21R 200 LX2 ¹⁾	6313 C3	-	RB65	-	140	-	6313 C3	65A	13	14	N-side
A21R 225 M2		-		-		-					
A21R 225 S4, 8, M4, 6, 8	6314 C3	-	RB70	-	150	-	6314 C3	70A	13	14	N-side
A21R 250 M2		-		-		-					
A21R 250 M4, 6, 8	6316 C3	-	RB80	-	170	-	6316 C3	80A	13	14	N-side
A21R 280 S2, M2		-		-		-					
A21R 280 S4, 6, 8, M4, 6, 8	6317 C3	-	RB85	-	180	-	6317 C3	80A	13	14	N-side
A21R 315 S2, M2		-		-		-					
A21R 315 S4, 6, 8, M4, 6, 8	se basisudførelse										
A21R 315 MX2											
A21R 315 MX4, 6, 8											
A21R 315 MY2											
A21R 315 MY4, 6, 8											
A21R 315 L2, LX2											
A21R 315 L4, 6, 8, LX4, 6, 8											
A22R 355 ... 2-polet											
A22R 355 ... 4-, 6-, 8-polet											
A42R 355 MX, L ... 2-polet											
A42R 355 MX, L ... 4-, 6-, 8-polet											
A42R 400 ... 2-polet											
A42R 400 ... 4-, 6-, 8-polet											

1) Beskyttelsesklasse IP 54

Eftersmøringsanordning, serie A20R

Type	N-side					D-side		Figur		Fast leje
	ruinings- leje	V-ring	Y-ring	Bølge- fjeder	Tallerken- fjeder	ruinings- leje	V-ring	D-side	N-side	
A20R 112 M2, 4, 6, 8 ¹⁾	6207 C3	-	RB35	72	-	6207 C3	35A	13	14	N- side
A20R 112 MX6, 8 ¹⁾		-			-					
A20R 132 S, M ¹⁾	6308 C3	-	RB40	90	-	6308 C3	40A			
A20R 160 S, M ¹⁾	6310 C3	-	RB50	110	-	6309 C3	45A			
A20R 180 S2, M2 ¹⁾		-			-					
A20R 180 S4, 6, 8, M4, 6, 8 ¹⁾	6312 C3	-	RB60	-	130	6310 C3	50A			
A20R 200 M2, L2		-		-						
A20R 200 M4, 6, 8, L4, 6, 8	6313 C3	-	RB65	-	140	6312 C3	60A			
A20R 225 M2		-		-						
A20R 225 M4, 6, 8	6314 C3	-	RB70	-	150	6313 C3	65A			
A20R 250 S2, M2		-		-						
A20R 250 S4, 6, 8, M4, 6, 8	6316 C3	-	RB80	-	170	6314 C3	70A			
A20R 280 S2, M2		-		-						
A20R 280 S4, 6, 8, M4, 6, 8	6317 C3	-	RB85	-	180	6316 C3	80A			
A20R 315 S2	se basisudførelse									
A20R 315 S4, 6, 8										
A20R 315 M2, L2										
A20R 315 M4, 6, 8, L4, 6, 8										

1) Beskyttelsesklasse IP 54

Smørefedtmængder til første indfedtning og eftersmøringsanordning
Lette rullebanemotorer, serie A21R, A21O, A21F/A20R, A20O, A20F

Serie A21	Fedtmængde i cm ³ første indfedtning		Fedtmængde i cm ³ eftersmøring	
	D-side	N-side	D-side	N-side
A21R 132 S, SX2, M6, 8	9,6	7,68	-	-
A21R 132 M4, MX6	14,4	19,2	17	17
A21R 160 M, MX8	28,8	19,2	-	-
A21R 160 MX2, L	33,6	28,8	23	20
A21R 180 M4, L6, 8	33,6	28,8	23	20
A21R 180 M2, L4	33,6	33,6	23	23
A21R 200 L, LX6	48	33,6	31	23
A21R 200 LX2	48	48	31	31
A21R 225 M2	48	48	31	31
A21R 225 S4, 8, M4, 6, 8	62,4	48	35	31
A21R 250 M2	62,4	62,4	35	35
A21R 250 M4, 6, 8	72	62,4	41	35
A21R 280 S2, M2	72	72	41	41
A21R 280 S4, 6, 8, M4, 6, 8	96	72	52	41
A21R 315 S2, M2	96	96	52	41
A21R 315 S4, 6, 8, M4, 6, 8	105,6	96	57	52
A21R 315 MX2	105,6	96	57	52
A21R 315 MX4, 6, 8	124,8	96	64	52
A21R 315 MY2	105,6	105,6	57	57
A21R 315 MY4, 6, 8	124,8	105,6	78	57
A21R 315 L2, LX2	105,6	105,6	57	57
A21R 315 L4, 6, 8, LX4, 6, 8	124,8	105,6	78	57
A22R 355 ... 2-polet	105,6	105,6	57	57
A22R 355 ... 4-, 6-, 8-polet	172,8	105,6	90	57
A42R 355 MX, L ... 2-polet	105,6	105,6	57	57
A42R 355 MX, L ... 4-, 6-, 8-polet	172,8	105,6	90	57
A42R 400 ... 2-polet	105,6	105,6	57	57
A42R 400 ... 4-, 6-, 8-polet	172,8	140	90	65

Serie A20	Fedtmængde i cm ³ første indfedtning		Fedtmængde i cm ³ eftersmøring	
	D-side	N-side	D-side	N-side
A20R 112 M2-8	7,68	7,68	10	10
A20R 112 MX6, 8	7,68	7,68	10	10
A20R 132 S, M	19,2	19,2	17	17
A20R 160 S, M	33,6	28,8	23	20
A20R 180 S2, M2	33,6	33,6	23	23
A20R 180 S4-8, M4-8	48	33,6	31	23
A20R 200 M2, L2	48	48	31	31
A20R 200 M4-8, L4-8	62,4	48	35	31
A20R 225 M2	62,4	62,4	35	35
A20R 225 M4, 6, 8	72	62,4	41	35
A20R 250 S2, M2	72	72	41	41
A20R 250 S4-8, M4-8	96	72	52	41
A20R 280 S2, M2	96	96	52	52
A20R 280 S4-8, M4-8	105,6	96	57	52
A20R 315 S2	105,6	96	57	52
A20R 315 S4, 6, 8	124,8	96	64	52
A20R 315 M2, L2	105,6	105,6	57	57
A20R 315 M4-8, L4-8	144	105,6	78	57

Specialudførelse med forstærket lejrning (VL), serie A21R

Serie A21 forstærket lejrning	Fedmængde i cm ³ første indfedtning		Fedmængde i cm ³ eftersmøring	
	D-side	N-side	D-side	N-side
A21R 132 S, SX2, M6, 8 VL	9,6	14,4	-	-
A21R 132 M4, MX6 VL	19,2	19,2	17	17
A21R 160 M, MX8 VL	28,8	19,2	-	-
A21R 160 MX2, L VL	33,6	28,8	23	20
A21R 180 M4, L6, 8 VL	33,6	28,8	23	20
A21R 180 M2, L4 VL	33,6	33,6	23	23
A21R 200 L, LX6 VL	48	33,6	31	23
A21R 200 LX2 VL	48	48	31	31
A21R 225 M2 VL	48	48	31	31
A21R 225 S4, 8, M4, 6, 8 VL	62,4	48	35	31
A21R 250 M2 VL	62,4	62,4	35	35
A21R 250 M4, 6, 8 VL	72	62,4	41	35
A21R 280 S2, M2 VL	72	72	41	41
A21R 280 S4, 6, 8, M4, 6, 8 VL	96	72	52	41
A21R 315 S2, M2 VL	96	96	52	41
A21R 315 S4, 6, 8, M4, 6, 8 VL	105,6	96	57	52
A21R 315 MX2 VL	105,6	96	57	52
A21R 315 MX4, 6, 8 VL	124,8	96	64	52
A21R 315 MY2 VL	105,6	105,6	57	57
A21R 315 MY4, 6, 8 VL	144	105,6	78	57
A21R 315 L2, LX2 VL	105,6	105,6	57	57
A21R 315 L4, 6, 8, LX4, 6, 8 VL	144	105,6	78	57
A22R 355 ... 2-polet VL	105,6	105,6	57	57
A22R 355 ... 4-, 6-, 8-polet VL	172,8	105,6	90	57
A42R 355 MX, L ... 2-polet VL	105,6	105,6	57	57
A42R 355 MX, L ... 4-, 6-, 8-polet VL	172,8	105,6	90	57
A42R 400 ... 2-polet, VL	105,6	105,6	57	57
A42R 400 ... 4-, 6-, 8-polet, VL	172,8	140	90	65

Specialudførelse med forstærket lejrning (VL), serie A20R

Serie A20 Konstruktionsvolumen	Fedtmængde i cm ³ første indfedtning		Fedtmængde i cm ³ eftersmøring	
	D-side	N-side	D-side	N-side
A20R 112 M2, 4, 6, 8 VL	7,68	7,68	10	10
A20R 112 MX6, 8 VL	7,68	7,68	10	10
A20R 132 S, M VL	19,2	19,2	17	17
A20R 160 S, M VL	33,6	28,8	23	20
A20R 180 S2, M2 VL	33,6	33,6	23	23
A20R 180 S4, 6, 8, M4, 6, 8 VL	48	33,6	31	23
A20R 200 M2, L2 VL	48	48	31	31
A20R 200 M4, 6, 8, L4, 6, 8 VL	62,4	48	35	31
A20R 225 M2 VL	62,4	62,4	35	35
A20R 225 M4, 6, 8 VL	72	62,4	41	35
A20R 250 S2, M2 VL	72	72	41	41
A20R 250 S4, 6, 8, M4, 6, 8 VL	96	72	52	41
A20R 280 S2, M2 VL	96	96	52	52
A20R 280 S4, 6, 8, M4, 6, 8 VL	105,6	96	57	52
A20R 315 S2 VL	105,6	96	57	52
A20R 315 S4, 6, 8 VL	124,8	96	64	52
A20R 315 M2, L2 VL	105,6	105,6	57	57
A20R 315 M4, 6, 8, L4, 6, 8 VL	144	105,6	78	57

7.5.2 Lejring, serie ARC

Type	D-side								N-side	Figur		
	rulningsleje	Y-ring	Radial-akseforsøgning 1	Forsøglingsfedtmængde i g	Radial-akseforsøgning 2	Cylinderforing	Bølgefjeder	Tallerkørfjeder		rulningsleje	D-side	N-side
ARC 112 M, MX	6207 C3	9RB 35 FKM	40x62x7	50	-	IR 35x40x17EGS	72	-	6207 C3	22	23	N-side
ARC 132 S, M	6308 C3	9RB 40 FKM	45x65x8		-	IR 40x45x17EGS	90	-	6308 C3			
ARC 160 S, M	6310 C3	9RB 50 FKM	55x75x7	70	55x85x8	IR 50x55x20EGS	110	-	6309 C3			
ARC 180 S, M	6312 C3	9RB 60 FKM	70x90x7	80	70x100x10	IR 60x70x25EGS	-	130	6310 C3			
ARC 200 S, M	6313 C3	9RB 65 FKM	72x95x10	90	72x100x10	IR 65x72x25EGS	-	140	6312 C3			
ARC 225 M	6314 C3	9RB 70 FKM	80x100x7	100	80x110x10	IR 70x80x30EGS	-	150	6313 C3			
ARC 250 S, M	6316 C3	9RB 80 FKM	90x110x7,5	110	90x120x12	IR 80x90x30EGS	-	170	6314 C3			
ARC 280 S, M	6317 C3	9RB 85 FKM	95x120x12	120	95x125x12	IR 85x90x36EGS	-	180	6316 C3			
ARC 315 M, MX	6320 C3	9RB 95 FKM	105x130x12	130	105x140x12	IR 95x105x36xEGS	-	215	6317 C3			
ARC 315 L, LX							-					
ARC 355 LY, L	6324 C3	9RB 110 FKM	125x150x15	150	125x160x12	IR 110x125x40EGS	-	260				
ARC 400 L, LX	6324 C3	9RB 120 FKM	135x170x12	150	125x160x12	IR 120x135x45EGS	-	260	6321 C3			

Smørefedt Berutox FH28KN (KHC1R-30 DIN 51825)

7.5.3 Lejring, serie ARB

Type	Rulningsleje D-side og N-side	Fast leje
ARB 22, ARB 33	6306 S1 C5	N-side
ARB 54, ARB 65	6310 S1 C5	

Kraftige rullebanemotorer, serie ARB

Serie ARB Størrelse	Længde Pøltal	Fedtmængde ved første indfedtning i cm ³ for D-side og N-side	Fedtmængde ved eftersmøring i cm ³ for D-side og N-side
ARB 22, ARB 33	Alle	10	12
ARB 54, ARB 65		35	23

Rullebanemotorer til anvendelse ved frekvensomrettere, serie ARC
Fedtmængder ved første indfedtning

Serie ARC Størrelse	Længde Poltal	Forseglingsfedt D-side	fedtmængde til rulningsleje i cm ³ D-side N-side	
112	Alle	50	10	10
132		50	17	17
160		70	23	20
180		80	31	23
200		90	35	31
225		100	41	35
250		110	52	41
280		120	57	52
315		130	78	57
355		150	90	57
400		150	90	85

1. Allmänna anvisningar



Observera: Montage-, bruks- och underhållsunderlag (BUW), anslutningsritning, tillsatsanslutningsritning och säkerhetsdatablad måste läsas innan transport, montage, idrifttagning, underhåll och reparation! Anvisningar måste följas!

Den kompletterande bruks- och underhållsanvisningen (BUW) gäller tillsammans med montage-, bruks- och underhållsanvisningen för standardmotorer, i vilka de grundläggande bestämmelserna om anslutning, montage, manövrering och underhåll, liksom reservdelslis-torna finns samt de nyss nämnda dokumenten. Eftersom bruks- och underhållsanvisningen för bättre översikt, inte kan innehålla detaljerad information om alla tänkbara specialanvändningsområden och områden med speciella krav, ska man ordna med skyddsanordningar i samråd med användaren vid montage. Rullväxelmotorer är ett speciellt drivelement för valsverksindustrin. Rullväxelmotorer ställer ovanligt höga elektriska och mekaniska krav, beroende på de olika driftsätten och belastningsfall med variationer i långvarig och kortvarig drift samt start-, broms- och reversibel drift. Rullväxelmotorer klarar av överbelastningar som uppträder, t.ex. genom att valsgodset kläms fast och blockerar motorn.

1.1 Lätta rullväxelmotor, serier A21., A20., A22., A42.

Serierna A2.R, A42R (IC 411); A21O, A42O (IC410) och A2.F, A42F (IC 416) har utvecklats från VEM-standardmotorserien och är mekaniskt lika avseende huvudkonstruktionselementen.

Lindningarna i motorerna har anpassats till användningsfallet för rullväxeldrivning. Dessutom är alla skruvförbindelser extra säkrade och korrosionsskyddet är också anpassat till användningen i valsverk.

1.2 Rullväxelmotor för användning med frekvensomriktare, serie ARC

Serie ARC (IC 410) är utvecklad för användning med frekvensomriktare i valsverk. De utgör en kombination av de goda egenskaperna hos frekvensomriktarmatade motorer med dubbel kortsluten rotor med accelerationsförlopp enligt en vridmomentkruva (MK/MB ca. 3) och med mekaniskt robust utförande för kraftiga rullväxelmotorer. Den konstruktiva uppbyggnaden är, med undantag av kapslingen (ringflansar) och lagringen/tätningen på D-sidan, identisk med en VEM-standardmotor.

1.3 Kraftiga rullväxelmotorer, serie ARB

De kraftiga rullväxelmotorerna ARB (IC 410) är avsedda för nätdrift. Kapslingen är vid serie ARC försedd med ringflansar och består av grågjutgods med flansar som ligger tvärs emot axelriktningen.

2. Konformitet

Motorena motsvarar IEC/EN 60034-1 och andra europeiska normer. Leverans enligt särskilda föreskrifter (t.ex. klassificeringsföreskrifter) är möjligt.

3. Skyddsklass

Maskinerna har en skyddsklass på minst IP 55 enligt EN 60034-5 resp. IEC 34-5. Skyddsklassen för de olika utförandena finns på typskylten.

4. Plintlådor

Plintlådorna har en skyddsklass på minst IP 55 enligt EN 60034-5 resp. IEC 34-5. De motsvarar plintlådorna i standardserie K.../W... (se Pkr. 1)

5. Ytterligare på- och inbyggnadsdelar

Beroende på maskinutförande och -beställning kan olika tillsatsutrustningar, som stilleståndsuppvärmning, temperaturgivare för lindningsövervakning etc., monteras in.

6. Montage

För uppställningen gäller som komplement till "Allmänna anvisningar" och ytterligare tillsatsanvisningar för extra påbyggnadsdelar enligt IP-skyddsklassen, följande specifika uppgifter:

Maskinen har på undersidan i lagersköldarna kondensvattenöppningar, som vid leveransen inte är stängda. Om det krävs enligt definitionerna i IEC 35-4 för skyddsklass IP54, kan dessa öppningar förslutas innan montaget med de separat levererade plastpropparna. På grund av den skyddade anordningen vid öppningarna har vi erfarenhet genom mångårig driftserfarenhet, konstaterat att vid normala industri-miljöer eller uppställning utomhus med öppna öppningar, inte sker driftstörningar genom att vatten eller damm tränger in i öppningarna. Montering av propparna är dock lämpligt om maskinen är utförd med inbyggd stilleståndsuppvärmning, för att undvika kondensvatten.

Om kondensvattenavtappningshålen är förslutna med proppar eller som specialutförande med skruvar, måste man med regelbundna intervaller tappa av kondensvatten.

7. Lagring

7.1 Allmänt

VEM-motorerna är utrustade med rullager av välbekanta tillverkare. Den nominella lagerlivslängden vid drift med maximal belastning är minst 20 000 timmar. Den nominella lagerlivslängden för motorer med horisontalt inbyggnadsläge utan axiell tillsatskraft är vid kopplingsdrivning 40 000 timmar.

Utföranden

- Fastlager N-sidan utan fastlager (flytande lagring)
- lätt lagring
- Varaktig smörjning
- Eftersmörjanordning
- förstärkt lagring på D-sidan (för ökade tvärkrafter)
- liksom
 - valsagerittdelningar
 - tallriks- resp. vägfjädr
 - V-ring-tilldelningar

kan man se i lageröversikterna. De respektive flat-smörjningsplanerna finns i tabellerna i mättritningarna. Motorer i normalutförande med två spårkullager har i stället vägfjädrar resp. tallriksfjädrar. Undantag är utföranden med cylinderrullager på D-sidan (förstärkt lagring VL).

Den viktiga förutsättning för att uppnå lagerlivslängden är korrekt smörjning, dvs. användning av rätt fettsort beroende på användningsfallet, rätt fettmängd och att man håller eftersmörjningsintervallerna.

Storlekarna 56 - 160 är utrustade med livstdismorda lager. Dessa lager ska bytas motsvarande livslängden för fettförbrukningslager. För motorer från och med storlek 180 måste lagren motsvarande livslängden för fettförbrukningslager, fettas i rätt tid, så att den nominella

livslängden kan uppnås. Fettpåfyllnaden sker vid normala driftsförhållanden vid 2-poligt utförande efter 10 000 driftstimmar och för 4-poligt utförande efter 20 000 driftstimmar. Vid utförande med eftersmörjning gäller vid normala användningsvillkor 2000 resp. 4000 driftstimmar.

Utförande av motor	Smörjfett-beteckning	Bet. enligt DIN 51825	Temperatur-område i °C
Serie A2., A4.	Asonic GHY 72	KE2/3R-40	-40 till +180
Serie ARB, ARC	Berutox FH 28 KN	KHC1R-30	-30 till +180
Kundönskemål	efter samtal med konstruktionsavdelningen på VEM		

Efter fem eftersmörjningar ska det gamla fettets tas bort från fettkammaren i yttre lagerlocket.

De gällande uppgifterna om lagerstorlek, fettsort, fettmängd och eftersmörjningsintervaller finns på typskylten.

Motorerna i serie ARB är i standardutförandet alltid utrustade med eftersmörjningsutrustning. Förutom de anförda cykliska smörjningsintervallerna, måste de efter en längre blockeringsstid eftersmörjas. Efter längre lagring och innan idrifttagningen ska man kontrollera lagerfettet visuellt och byta fettets om det har uppträtt förhårdning eller andra oregelbundenheter. Tas motorerna i drift först efter tre år efter leveransen, ska under alla förhållanden lagerfettet bytas. Vid motorer med täckta eller tätade lager, ska efter en lagringstid på fyra år, lagren bytas ut mot nya av samma typ.

7.2 Användning av cylinderrullager

Genom användning av cylinderrullager ("Förstärkt lagring" VL) kan relativt stora radialkrafter eller massor tas upp i motoraxeländan. Exempel: Remdrivning, kuggdrev eller kraftiga kopplingar

Den minsta radialkraften på axeländan måste vara en fjärdedel av tillåten radialkraft. Ta hänsyn till tillåten axeländesbelastning.

Informationen finns i huvudkatalogen 2017 Lågspänningsmotorer (engelska), kapitel 1 "Introduktion" eller i nedanstående tabeller.

Viktig anvisning:

Underskridande av minsta radialkraft kan leda till lager-skador inom några få timmar. Provkörning i obelastat tillstånd får endast göras kortvarigt. Uppnås inte den angivna minsta radialkraften, rekommenderar vi användning av spårkullager (s.k. "lätt lagring"). Ombyggnad av lagren är möjlig efter förfrågan.

7.3 Lager- och axeländesbelastning

Dimensioneringen av lager och axel kan, beroende på den internationella normeringen av asynkronmotorer, bara variera inom vissa gränser, så att den optimala konstruktionen väljs.

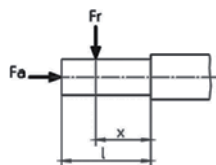
7.4 Tillåtna axeländesbelastningar

Storleken av tillåtna axeländesbelastningar bestäms av följande huvudkriterier:

- Tillåten nedböjning av axeln
- Långtidshållbarhet på axeln
- Lagerlivslängd

De tillåtna axeländesbelastningarna (radial- och axialkrafter) utgör grunden för en nominell lagerlivslängd på 20 000 timmar och en säkerhet mot brott på >2,0. Som belastningsschema finns följande bild.

- F_r = radiell axeländesbelastning
- F_a = axiell axeländesbelastning
- l = längd på axeländan
- x = avstånd till angreppspunkterna för F_r framför axelavsatsen



De typrelaterade värdena för de tillåtna axiella axeländesbelastningarna F_a och den tillåtna radiella axeländesbelastningen $F_{r0,5}$ (i angreppspunkt $x : l = 0,5$), $F_{r1,0}$ (i angreppspunkt $x : l = 1,0$) är angivna i produktkatalogen för grundutförandet och för förstärkt lagring i horisontell och vertikalt inbyggnadsläge av motorn. De tillåtna radialkrafterna visas beroende på läget av angreppspunkten på axeländan i motorer med horisontell och vertikalt inbyggnadsläge (hänsyn tagen till verkansriktningen av radialkraften relaterat till tyngdkraften).

De angivna tillåtna krafterna gäller för motorer med praktiskt taget vibrationsfri uppställning och kraftangreppsplan enligt vidstående bild. Kontrollen av axelbelastningen för storlek 315 L och LX, samt storlek 355 sker efter förfrågan hos tillverkaren. Belastningarna F_r och F_a är i allmänhet beroende av de använda överföringselementen, dvs. av de axiella och radiella krafter som uppträder på dessa överföringselement inklusive dessas massa. Uträkningen av krafterna görs med formeln för mekanik, t.ex. för remskivor

$$F_r = 2 \cdot 10^7 \cdot \frac{P}{n \cdot D} \cdot c \quad \text{med}$$

- F_r = Radialkraft i N
- P = Nominell effekt för motorn i kW (överföringseffekt)
- n = Nominellt varvtal för motorn
- D = Remskivans diameter i mm
- c = Förspänningsfaktor enligt uppgifter från remtillverkaren (vid kilremmar vanligtvis 2,5)

I praktiken verkar radialkraften F_r inte alltid vid $x : l = 0,5$. Omräkningen av tillåten radialkraft i området $x : l = 0,5$ till $x : l = 1,0$ kan göras med linjär interpolation. Är de framräknade axelbelastningarna större än de tillåtna, är en ändring av drivelementen nödvändig. Möjlighet för detta kan bland annat vara:

- Val av en större diameter på remskivan
- Användning av kilremmar i stället för flatremmar
- Val av en annan diameter på drevet eller kuggningens lutningsvinkel
- Val av annat kopplingsutförande, etc.

Allmänt ska man se till att den resulterande kraftangreppspunkten för F_r om möjligt inte ligger utanför axeländan. Skulle man inte hitta någon lösning, är tillverkaren beredd att kontrollera specialkonstruktioner som kan lösa denna typ av problem.

7.5 Lagertabeller

7.5.1 Serie A2.R

Grundutförande, serie A21R

Typ	D-sida						N-sida				Bild		Fastlager
	valslager	V-ring	Y-ring	Filtring	Våg fjäder	Talriks-fjäder	valslager	V-ring	Våg fjäder	Filtring	D-sida	N-sida	
A21R 63	6201 2Z C3	-	-	11,5 x 19	-		6201 2Z C3	-	32	12 x 22	1	2	tomt
A21R 71	6202 2Z C3	-	-	14,5 x 21	-		6202 2Z C3	-	35	15 x 24			
A21R 80	6204 2Z C3	-	-	19,5 x 26	-		6204 2Z C3	-	47	20 x 32			
A21R 90	6205 2Z C3	-	-	24,5 x 35	-		6205 2Z C3	-	52	25 x 40			
A21R 100		-	-		-								
A21R 100 LX	6206 2Z C3			29,2 x 40	-								
A21R 112 M		-	-		-		6206 2Z C3	-	62 80	30 x 50			
A21R 132 S2, 4T (FNS)	6208 2ZN C3	-	-	39 x 60			6306 2Z C3	-					
A21R 132 S, SX2, M6, 8	6208 2RS C3	-	-	-	80		6207 2RS C3	-			3	5	
A21R 132 M4, MX6	6307 2RS C3	-	-	-	90								
A21R 160 M, MX8	6309 2RS C3	-	-	-	100		6308 2RS C3	-					
A21R 160 MX2, L		-	-	-									
A21R 180 M4, L6, 8	6310 2RS C3	-	-	-	110		6309 2RS C3	-					
A21R 180 M2, L4	6310 C3	50A	-	-									
A21R 200 L, LX6		-	-	-			6310 C3	50A			6	8	
A21R 200 LX2	6312 C3	60A	-	-		130	6312 C3	60A					
A21R 225 M2	6312 C3	60A	-	-		130							
A21R 225 S4, 8, M4, 6, 8		-	-	-			6312 C3	60A					
A21R 250 M2	6313 C3	65A	-	-		140							
A21R 250 M4, 6, 8		-	-	-			6313 C3	65A					
A21R 280 S2, M2	6314 C3	70A	-	-		150					6	8	N-Sida
A21R 280 S4, 6, 8, M4, 6, 8		-	-	-			6314 C3	70A					
A21R 315 S2, M2	6316 C3	80A	-	-		170							
A21R 315 S4, 6, 8, M4, 6, 8		-	-	-			6316 C3	80A					
	6317 C3	85A	-	-		180							

Typ	D-sida						N-sida				Bild		Fastlager
	valslager	V-ring	Y-ring	Filtering	Vågfjädrar	Tallriks-fjädrar	valslager	V-ring	Vågfjädrar	Filtering	D-sida	N-sida	
A21R 315 MX2			RB85	-					-	-	13	16	N-Sida
A21R 315 MX4, 6, 8	6220 C3		RB100	-					-	-			
A21R 315 MY2	6317 C3		RB85	-					-	-			
A21R 315 MY4, 6, 8	6320 C3		RB100	-		215			-	-			
A21R 315 L2, LX2	6317 C3		RB85	-		180			-	-			
A21R 315 L4, 6, 8, LX4, 6, 8	6320 C3		RB100	-		215			-	-			
A22R 355 ... 2-polig	6317 C3		RB85	-		180	6317 C3 ¹⁾		-	-			
A22R 355 ... 4-, 6-, 8-polig	6324 C3		RB120	-		260		85A	-	-	18	19	
A42R 355 MX, L ... 2-polig	6317 C3		RB85	-		180			-	-			
A42R 355 MX, L ... 4-, 6-, 8-polig	6324 C3		RB120	-		260			-	-			
A42R 400 ... 2-polig	6317 C3		RB85	-			2)	6317 C3	-	-			
A42R 400 ... 4-, 6-, 8-polig	6324 C3		RB120	-			2)	6319 C3	-	-			

1) vid vertikala utföranden Q317 C3, bilder 18 och 21
Från storlek A21R 315 MX seriemässigt med eftersmörjningsutrustning

2) Tryckfjädrar

Grundutförande, serie A20R

Typ	D-sida						N-sida				Bild		Fastlager
	Valslager	V-ring	Y-ring	Filtring	Vågfläder	Tallriksfläder	Valslager	V-ring	Vågfläder	Filtring	D-sida	N-sida	
A20R 56	6201 2Z C3	-	-	11,5 x 19	-	-	6201 2Z C3	-	32	12 x 22	1	2	
A20R 63	6202 2Z C3	-	-	14,5 x 21	-	-	6202 2Z C3	-	35	15 x 24			
A20R 71	6204 2Z C3	-	-	19,5 x 26	-	-	6204 2Z C3	-	47	20 x 32			
A20R 80	6205 2Z C3	-	-	24,5 x 35	-	-	6205 2Z C3	-	52	25 x 40			
A20R 90		-	-		-	-							
A20R 100	6206 2Z C3	-	-	29,2 x 40	-	-	6206 2Z C3	-	62	30 x 50			
A20R 112 M2-8	6207 2RS C3	-	-	-	72	-	6207 2RS C3	-	-	-	3	5	utan
A20R 112 MX6, 8		-	-	-		-		-					
A20R 132 S, M	6308 2RS C3	-	-	-	90	-	6308 2RS C3	-	-	-			
A20R 160 S, M	6310 2RS C3	-	-	-	110	-	6309 2RS C3	-	-	-			
A20R 180 S2, M2	6310 C3	50A	-	-		-	-	6310 C3	50A	-	-		
A20R 180 S4-8, M4-8	6312 C3	60A	-	-	-	130	-			-	-		
A20R 200 M2, L2			-	-	-	-	6312 C3	60A	-	-			
A20R 200 M4-8, L4-8	6313 C3	65A	-	-	-	140			-	-			
A20R 225 M2			-	-	-	-	6313 C3	65A	-	-			
A20R 225 M4, 6, 8	6314 C3	70A	-	-	-	150			-	-			
A20R 250 S2, M2			-	-	-	-	6314 C3	70A	-	-			
A20R 250 S4-8, M4-8	6316 C3	80A	-	-	-	170			-	-			
A20R 280 S2, M2			-	-	-	-	6316 C3	80A	-	-			
A20R 280 S4-8, M4-8	6317 C3	85A	-	-	-	180			-	-			
A20R 315 S2			-	RB85	-	-	-	-	-	-			
A20R 315 S4, 6, 8	6220 C3	-	RB100	-	-	-	-	-	-	13	16	N-Sida	
A20R 315 M2, L2	6317 C3	-	RB85	-	-	-	-	-	-	18	19		
A20R 315 M4-8, L4-8	6320 C3	-	RB100	-	-	215	6317 C3 ¹⁾	85A	-	-			

1) vid vertikala utföranden Q317 C3, bilder 18 och 21
Från storlek A20R 315 seriemässigt med eftersmörjningsutrustning

Specialutförande förstärkt lagring VL, serie A21R

Typ	D-sida			N-sida		Bild		Fastlager
	valslager	V-ring	Y-ring	valslager	V-ring	D-sida	N-sida	
A21R 132 S, SX2, M6, 8 VL	NU 208 E	40A	-	6207 RS C3	-	4	10	N-sida
A21R 132 M4, MX6 VL	NU 308 E		-	6308 RS C3	-			
A21R 160 M, MX8 VL	NU 309 E		-		-			
A21R 160 MX2, L VL	NU 310 E	50A	-	6309 RS C3	-	7	9	
A21R 180 M4, L6, 8 VL			-		-			
A21R 180 M2, L4 VL			-	6310 C3	50A			
A21R 200 L, LX6 VL	NU 312 E	60A	-	6312 C3	60A			
A21R 200 LX2 VL			-		60A			
A21R 225 M2 VL			-	6313 C3	65A			
A21R 225 S4, 8, M4, 6, 8 VL	NU 313 E	65A	-	6314 C3	70A			
A21R 250 M2 VL	-	65A						
A21R 250 M4, 6, 8 VL	NU 314 E	70A	-	6316 C3	80A			
A21R 280 S2, M2 VL			-					
A21R 280 S4, 6, 8, M4, 6, 8 VL	NU 316 E	80A	-	6317 C3 ¹⁾	85A	20	19	
A21R 315 S2, M2 VL	-	-						
A21R 315 S4, 6, 8, M4, 6, 8 VL	NU 317 E	85A	-					
A21R 315 MX2 VL	NU 317 E	-	RB85	85A	85A	20	19	
A21R 315 MX4, 6, 8 VL	NU 2220 E	-	RB100					
A21R 315 MY2 VL	NU 317 E	-	RB85					
A21R 315 MY4, 6, 8 VL	NU 320 E	-	RB100					
A21R 315 L2, LX2 VL	NU 317 E	-	RB85					
A21R 315 L4, 6, 8, LX4, 6, 8 VL	NU 320 E	-	RB100					
A22R 355 ... 2-polig VL	NU 317 E	-	RB85					
A22R 355 ... 4-, 6-, 8-polig VL	NU 324 E	-	RB120					
A42R 355 MX, L ... 2-polig VL	NU 317 E	-	RB85					
A42R 355 MX, L ... 4-, 6-, 8-polig VL	NU 324 E	-	RB120					
A42R 400 ... 2-polig, VL	NU 317 E	-	RB85	6317 C3				
A42R 400 ... 4-, 6-, 8-polig, VL	NU 324 E	-	RB120	6319 C3				

¹⁾ vid vertikala utföranden Q317 C3, bilder 18 och 21,
Från storlek A21R 315 MX seriemässigt med eftersmörjningsutrustning

Specialutförande förstärkt lagring VL, serie A20R

Typ	D-sida			N-sida		Bild		Fastlager
	valslager	V-ring	Y-ring	valslager	V-ring	D-sida	N-sida	
A20R 112 M2, 4, 6, 8 VL	NU 207 E	40A	-	6207 2RS C3	-	4	10	N-sida
A20R 112 MX6, 8 VL			-		-			
A20R 132 S, M VL	NU 308 E	45A	-	6308 2RS C3	-			
A20R 160 S, M VL	NU 310 E	50A	-	6309 2RS C3	-	7	9	
A20R 180 S2, M2 VL			-		6310 C3			
A20R 180 S4, 6, 8, M4, 6, 8 VL	NU 312 E	60A	-	6312 C3	60A			
A20R 200 M2, L2 VL			-		6313 C3			
A20R 200 M4, 6, 8, L4, 6, 8 VL	NU 313 E	65A	-	6314 C3	70A			
A20R 225 M2 VL			-		6316 C3			
A20R 225 M4, 6, 8 VL	NU 314 E	70A	-	6314 C3	70A			
A20R 250 S2, M2 VL			-		6316 C3	80A		
A20R 250 S4, 6, 8, M4, 6, 8 VL	NU 316 E	80A	-	6316 C3			80A	
A20R 280 S2, M2 VL			85A		-			
A20R 280 S4, 6, 8, M4, 6, 8 VL	NU 317 E	-	RB85	6317 C3 ¹⁾	85A	15	16	
A20R 315 S2 VL		-	RB100					
A20R 315 S4, 6, 8 VL	NU 2220 E	-	RB100	6317 C3 ¹⁾	85A	20	19	
A20R 315 M2, L2 VL	NU 317 E	-	RB85					
A20R 315 M4, 6, 8, L4, 6, 8 VL	NU 320 E	-	RB100					

¹⁾ vid vertikala utföranden Q317 C3, bilder 20 och 21
Från storlek A20R 315 seriemässigt med eftersmörjningsutrustning

Eftersmörjningsutrustning, serie A21R

Typ	D-sida						N-sida		Bild		Fastlager
	valsleger	V-ring	Y-ring	Filtering	Våg fjäder	Talriks-fjäder	valsleger	V-ring	D-sida	N-sida	
A21R 132 S, SX2, M6, 8	På D-sidan inte konstruktivt möjligt										
A21R 132 M4, MX6											
A21R 160 M, MX8											
A21R 160 MX2, L ¹⁾	6310 C3	-	RB50	-	110	-	6309 C3	45A	13	14	N-sida
A21R 180 M4, L6, 8 ¹⁾		-		-		-					
A21R 180 M2, L4 ¹⁾	6312 C3	-	RB60	-	130	-	6310 C3	50A	13	14	N-sida
A21R 200 L, LX6 ¹⁾		-		-		-					
A21R 200 LX2 ¹⁾	6313 C3	-	RB65	-	140	-	6312 C3	60A	13	14	N-sida
A21R 225 M2		-		-		-					
A21R 225 S4, 8, M4, 6, 8	6314 C3	-	RB70	-	150	-	6313 C3	65A	13	14	N-sida
A21R 250 M2		-		-		-					
A21R 250 M4, 6, 8	6316 C3	-	RB80	-	170	-	6314 C3	70A	13	14	N-sida
A21R 280 S2, M2		-		-		-					
A21R 280 S4, 6, 8, M4, 6, 8	6317 C3	-	RB85	-	180	-	6316 C3	80A	13	14	N-sida
A21R 315 S2, M2		-		-		-					
A21R 315 S4, 6, 8, M4, 6, 8	Se grundutförande										
A21R 315 MX2											
A21R 315 MX4, 6, 8											
A21R 315 MY2											
A21R 315 MY4, 6, 8											
A21R 315 L2, LX2											
A21R 315 L4, 6, 8, LX4, 6, 8											
A22R 355 ... 2-polig											
A22R 355 ... 4-, 6-, 8-polig											
A42R 355 MX, L ... 2-polig											
A42R 355 MX, L ... 4-, 6-, 8-polig											
A42R 400 ... 2-polig											
A42R 400 ... 4-, 6-, 8-polig											

1) Skyddsklass IP 54

Eftersmörjningsutrustning, serie A20R

Typ	N-sida					D-sida		Bild		Fastlager
	valslager	V-ring	Y-ring	Vågfjäder	Tallriksfjäder	valslager	V-ring	D-sida	N-sida	
A20R 112 M2, 4, 6, 8 ¹⁾	6207 C3	-	RB35	72	-	6207 C3	35A	13	14	N-sida
A20R 112 MX6, 8 ¹⁾		-			-					
A20R 132 S, M ¹⁾	6308 C3	-	RB40	90	-	6308 C3	40A			
A20R 160 S, M ¹⁾	6310 C3	-	RB50	110	-	6309 C3	45A			
A20R 180 S2, M2 ¹⁾		-			-					
A20R 180 S4, 6, 8, M4, 6, 8 ¹⁾	6312 C3	-	RB60	-	130	6310 C3	50A			
A20R 200 M2, L2		-		-						
A20R 200 M4, 6, 8, L4, 6, 8	6313 C3	-	RB65	-	140	6312 C3	60A			
A20R 225 M2		-		-						
A20R 225 M4, 6, 8	6314 C3	-	RB70	-	150	6313 C3	65A			
A20R 250 S2, M2		-		-						
A20R 250 S4, 6, 8, M4, 6, 8	6316 C3	-	RB80	-	170	6314 C3	70A			
A20R 280 S2, M2		-		-						
A20R 280 S4, 6, 8, M4, 6, 8	6317 C3	-	RB85	-	180	6316 C3	80A			
A20R 315 S2	Se grundutförande									
A20R 315 S4, 6, 8										
A20R 315 M2, L2										
A20R 315 M4, 6, 8, L4, 6, 8										

¹⁾ Skyddsklass IP 54

Fettmängder för första infettning och eftersmörjningsutrustning
Lätta rullväxelmotor, serierna A21R, A21O, A21F/A20R, A20O, A20F

Serie A21	Fettmängd i cm ³ Första infettning		Fettmängd i cm ³ Eftersmörjning	
	D-sida	N-sida	D-sida	N-sida
A21R 132 S, SX2, M6, 8	9,6	7,68	-	-
A21R 132 M4, MX6	14,4	19,2	17	17
A21R 160 M, MX8	28,8	19,2	-	-
A21R 160 MX2, L	33,6	28,8	23	20
A21R 180 M4, L6, 8	33,6	28,8	23	20
A21R 180 M2, L4	33,6	33,6	23	23
A21R 200 L, LX6	48	33,6	31	23
A21R 200 LX2	48	48	31	31
A21R 225 M2	48	48	31	31
A21R 225 S4, 8, M4, 6, 8	62,4	48	35	31
A21R 250 M2	62,4	62,4	35	35
A21R 250 M4, 6, 8	72	62,4	41	35
A21R 280 S2, M2	72	72	41	41
A21R 280 S4, 6, 8, M4, 6, 8	96	72	52	41
A21R 315 S2, M2	96	96	52	41
A21R 315 S4, 6, 8, M4, 6, 8	105,6	96	57	52
A21R 315 MX2	105,6	96	57	52
A21R 315 MX4, 6, 8	124,8	96	64	52
A21R 315 MY2	105,6	105,6	57	57
A21R 315 MY4, 6, 8	124,8	105,6	78	57
A21R 315 L2, LX2	105,6	105,6	57	57
A21R 315 L4, 6, 8, LX4, 6, 8	124,8	105,6	78	57
A22R 355 ... 2-polig	105,6	105,6	57	57
A22R 355 ... 4-, 6-, 8-polig	172,8	105,6	90	57
A42R 355 MX, L ... 2-polig	105,6	105,6	57	57
A42R 355 MX, L ... 4-, 6-, 8-polig	172,8	105,6	90	57
A42R 400 ... 2-polig	105,6	105,6	57	57
A42R 400 ... 4-, 6-, 8-polig	172,8	140	90	65

Serie A20	Fettmängd i cm ³ Första infettning		Fettmängd i cm ³ Eftersmörjning	
	D-sida	N-sida	D-sida	N-sida
A20R 112 M2-8	7,68	7,68	10	10
A20R 112 MX6, 8	7,68	7,68	10	10
A20R 132 S, M	19,2	19,2	17	17
A20R 160 S, M	33,6	28,8	23	20
A20R 180 S2, M2	33,6	33,6	23	23
A20R 180 S4-8, M4-8	48	33,6	31	23
A20R 200 M2, L2	48	48	31	31
A20R 200 M4-8, L4-8	62,4	48	35	31
A20R 225 M2	62,4	62,4	35	35
A20R 225 M4, 6, 8	72	62,4	41	35
A20R 250 S2, M2	72	72	41	41
A20R 250 S4-8, M4-8	96	72	52	41
A20R 280 S2, M2	96	96	52	52
A20R 280 S4-8, M4-8	105,6	96	57	52
A20R 315 S2	105,6	96	57	52
A20R 315 S4, 6, 8	124,8	96	64	52
A20R 315 M2, L2	105,6	105,6	57	57
A20R 315 M4-8, L4-8	144	105,6	78	57

Specialutförande förstärkt lagring VL, serie A21R

Serie A21	Fettmängd i cm ³ Första infettning		Fettmängd i cm ³ Eftersmörjning	
	D-sida	N-sida	D-sida	N-sida
A21R 132 S, SX2, M6, 8 VL	9,6	14,4	-	-
A21R 132 M4, MX6 VL	19,2	19,2	17	17
A21R 160 M, MX8 VL	28,8	19,2	-	-
A21R 160 MX2, L VL	33,6	28,8	23	20
A21R 180 M4, L6, 8 VL	33,6	28,8	23	20
A21R 180 M2, L4 VL	33,6	33,6	23	23
A21R 200 L, LX6 VL	48	33,6	31	23
A21R 200 LX2 VL	48	48	31	31
A21R 225 M2 VL	48	48	31	31
A21R 225 S4, 8, M4, 6, 8 VL	62,4	48	35	31
A21R 250 M2 VL	62,4	62,4	35	35
A21R 250 M4, 6, 8 VL	72	62,4	41	35
A21R 280 S2, M2 VL	72	72	41	41
A21R 280 S4, 6, 8, M4, 6, 8 VL	96	72	52	41
A21R 315 S2, M2 VL	96	96	52	41
A21R 315 S4, 6, 8, M4, 6, 8 VL	105,6	96	57	52
A21R 315 MX2 VL	105,6	96	57	52
A21R 315 MX4, 6, 8 VL	124,8	96	64	52
A21R 315 MY2 VL	105,6	105,6	57	57
A21R 315 MY4, 6, 8 VL	144	105,6	78	57
A21R 315 L2, LX2 VL	105,6	105,6	57	57
A21R 315 L4, 6, 8, LX4, 6, 8 VL	144	105,6	78	57
A22R 355 ... 2-polig VL	105,6	105,6	57	57
A22R 355 ... 4-, 6-, 8-polig VL	172,8	105,6	90	57
A42R 355 MX, L ... 2-polig VL	105,6	105,6	57	57
A42R 355 MX, L ... 4-, 6-, 8-polig VL	172,8	105,6	90	57
A42R 400 ... 2-polig, VL	105,6	105,6	57	57
A42R 400 ... 4-, 6-, 8-polig, VL	172,8	140	90	65

Specialutförande förstärkt lagring VL, serie A20R

Serie A20	Fettmängd i cm ³ Första infettning		Fettmängd i cm ³ Eftersmörjning	
	D-sida	N-sida	D-sida	N-sida
A20R 112 M2, 4, 6, 8 VL	7,68	7,68	10	10
A20R 112 MX6, 8 VL	7,68	7,68	10	10
A20R 132 S, M VL	19,2	19,2	17	17
A20R 160 S, M VL	33,6	28,8	23	20
A20R 180 S2, M2 VL	33,6	33,6	23	23
A20R 180 S4, 6, 8, M4, 6, 8 VL	48	33,6	31	23
A20R 200 M2, L2 VL	48	48	31	31
A20R 200 M4, 6, 8, L4, 6, 8 VL	62,4	48	35	31
A20R 225 M2 VL	62,4	62,4	35	35
A20R 225 M4, 6, 8 VL	72	62,4	41	35
A20R 250 S2, M2 VL	72	72	41	41
A20R 250 S4, 6, 8, M4, 6, 8 VL	96	72	52	41
A20R 280 S2, M2 VL	96	96	52	52
A20R 280 S4, 6, 8, M4, 6, 8 VL	105,6	96	57	52
A20R 315 S2 VL	105,6	96	57	52
A20R 315 S4, 6, 8 VL	124,8	96	64	52
A20R 315 M2, L2 VL	105,6	105,6	57	57
A20R 315 M4, 6, 8, L4, 6, 8 VL	144	105,6	78	57

7.5.2 Lagring serie ARC

Typ	D-sida									N-sida	Bild		
	valslager	Y-ring	Radial-axeltättningsring 1	Tätningfettmängd i g	Radial-axeltättningsring 2	Löphyisa	Vågfjäder	Tallriksfjåde	valslager		D-sida	N-sida	Fastlager
ARC 112 M, MX	6207 C3	9RB 35 FKM	40x62x7	50	-	IR 35x40x17EGS	72	-	6207 C3	22	23	N-sida	
ARC 132 S, M	6308 C3	9RB 40 FKM	45x65x8		-	IR 40x45x17EGS	90	-	6308 C3				
ARC 160 S, M	6310 C3	9RB 50 FKM	55x75x7	70	55x85x8	IR 50x55x20EGS	110	-	6309 C3				
ARC 180 S, M	6312 C3	9RB 60 FKM	70x90x7	80	70x100x10	IR 60x70x25EGS	-	130	6310 C3				
ARC 200 S, M	6313 C3	9RB 65 FKM	72x95x10	90	72x100x10	IR 65x72x25EGS	-	140	6312 C3				
ARC 225 M	6314 C3	9RB 70 FKM	80x100x7	100	80x110x10	IR 70x80x30EGS	-	150	6313 C3				
ARC 250 S, M	6316 C3	9RB 80 FKM	90x110x7,5	110	90x120x12	IR 80x90x30EGS	-	170	6314 C3				
ARC 280 S, M	6317 C3	9RB 85 FKM	95x120x12	120	95x125x12	IR 85x90x36EGS	-	180	6316 C3				
ARC 315 M, MX	6320 C3	9RB 95 FKM	105x130x12	130	105x140x12	IR 95x105x36xEGS	-	215	6317 C3				
ARC 315 L, LX							-						
ARC 355 LY, L	6324 C3	9RB 110 FKM	125x150x15	150	125x160x12	IR 110x125x40EGS	-	260					
ARC 400 L, LX	6324 C3	9RB 120 FKM	135x170x12	150	125x160x12	IR 120x135x45EGS	-	260	6321 C3				

Smörjfett Berutox FH28KN (KHC1R-30 DIN 51825)

7.5.3 Lagring serie ARB

Typ	Valslager D-sida och N-sida	Fastlager
ARB 22, ARB 33	6306 S1 C5	N-sida
ARB 54, ARB 65	6310 S1 C5	

Kraftiga rullväxelmotorer, serie ARB

Serie ARB Storlek	Byggnads-längd Paltal	Fettmängd vid första infettningen i cm ³ för D-sidan och N-sidan	Fettmängd vid eftersmörjning i cm ³ för D-sidan och N-sidan
ARB 22, ARB 33	Efter	10	12
ARB 54, ARB 65		35	23

Rullväxelmotor för användning med frekvensomriktare, serie ARC
Fettmängder vid första infettning

Serie ARC storlek	Byggnads-längd Portal	Tätningfett D-sida	Valslagerfettmängd i cm ³	
			D-sida	N-sida
112	Efter	50	10	10
132		50	17	17
160		70	23	20
180		80	31	23
200		90	35	31
225		100	41	35
250		110	52	41
280		120	57	52
315		130	78	57
355		150	90	57
400		150	90	85

1. Generell informasjon



NB! Les monterings-, drifts- og vedlikeholds-dokumentasjonen, terminaldiagrammet, det supplerende terminaldiagrammet og sikkerhetsdatabladet før transport, montering, igangkjøring, vedlikehold og reparasjon, og overhold det som står skrevet!

Den supplerende monterings-, drifts- og vedlikeholds-dokumentasjonen som foreligger, gjelder sammen med installasjons, drifts- og vedlikeholdsinstrukser for standardmotorer der du finner de grunnleggende spesifikasjonene for tilkobling, montering, drift og vedlikehold, så vel som du finner disse i reservedelslistene og de allerede nevnte dokumentene.

Siden drifts- og vedlikeholdsanvisningen med det formålet å oppnå større klarhet ikke kan inneholde enkeltinformasjon for all tenkelige spesialbruk og bruk på områder med spesielle vilkår, må den driftsansvarlige sette i verk adekvate beskyttende tiltak ved montering.

Rullemotorer er et spesielt drivverkelement for valseverksindustrien. De elektriske og mekaniske kravene som stilles til rullemotorer er usedvanlig harde, og det på grunn av de svært forskjellige driftsformene og belastningssituasjonene med varianter av fast, avbrutt og kortsiktig drift, så vel som oppstart, bremsing og rygging. Rullemotorer har driftsmessig blitt forbedret for å klare overbelastning, f.eks. blokkering av motoren pga. fastklemming av det bearbeidede stykket som valses.

1.1 Lette rullemotorer, serie A21., A20., A22., A42.

Seriene A2.R, A42R (IC 411); A210, A420 (IC410) og A2.F, A42F (IC 416) er avledet fra VEM-standardmotorseriene og er mekanisk identiske mht. de viktigste konstruksjonselementene.

Motorens viklinger er tilpasset bruk av rulleddrift. Videre er alle skruforbindelser sikret ekstra godt, og korrosjonsbeskyttelsen er også tilpasset bruk i valseverk.

1.2 Rullemotorer til bruk på frekvensomformer, ARC-serien

ARC-serien (IC 410) er utviklet til bruk på frekvensomformer i valseverk. Denne serien representerer en kombinasjon av de gode egenskapene ved en dobbeltkortslutningsrotor med burinduksjon med dens momentkarakteristikk utformet for akselerering (MK/MB ca. 3) og den tunge rullemotorens mekanisk robuste utførelse. Utformingen er - med unntak av den omsluttende kassen (ringformet ribbe) og lagre/forsegling på D-siden - identisk med en standard VEM-motor.

1.3 Tunge rullemotorer, serie ARB

Den tunge rullemotoren ARB (IC 410) er beregnet på drift via strømmettet. Den omsluttende kassen er - som i ARC-serien - forsynt med ringformede ribber og laget av støpejern med tverrstilling til de aksiale ribbene.

2. Konformitet

Motorene er i samsvar med IEC/EN 60034-1 og andre relevante europeiske standarder. Levering i hht. bestemte forskrifter (f.eks. klassifiseringsmessige forskrifter) er mulig.

3. Beskyttelsesform

Maskinene har minimumsbeskyttelsen IP55 i henhold til EN 60034-5 og IEC 34-5. Den beskyttelsesformen som gjelder for hver utføring kan leses ut av skiltet som angir ytelse.

4. Terminalkassene

Terminalkassene har minimumsbeskyttelsen IP 55 i hht. EN 60034-5, hhv. IEC 34-5.

De tilsvarende terminalkassene i standardserien K.../W... 1)

5. Ekstra deler til montering

Alt etter maskinens utførelse og bestilling kan det monteres på/inn diverse tilleggsutstyr, slik som stillstandsoppvarming og temperaturføler til overvåking av viklingen.

6. Montering

Ved montering gjelder - i tillegg til "Generell informasjon" og andre tilleggsinstruksjoner for valgfrie deler som kan monteres på i form av IP-beskyttelse - følgende spesifikk informasjon:

Maskinene har nede i lagerplatene kondensvannboringer som blir låst opp ved utlevering. Hvis det legges vekt på nominelt samsvar med definisjonene i IEC 34-5 for beskyttelsesformen IP54, kan disse åpningene lukkes før montering av motorene ved bruk av plastpluggene som følger med separat. På grunn av hullenes skjermede plassering, har det likevel vist seg i løpet av lang tids erfaring at det i normale industrimiljøer og selv ved montering utendørs ikke er nødvendig å frykte driftsmessige feil på grunn av støv eller innsig av vann i åpne kondensvannhull. Hvordan pluggene settes i, vises imidlertid når maskinene er utstyrt med innebygd stillstandsoppvarming for å unngå kondensvann og er i drift.

Dersom kondensvannsdreneringshull er tett med pluggen eller som en spesiell utførelse lukkes ved hjelp av skruer, må kondensvannet tappes ut med jevne mellomrom.

7. Lagre

7.1 Generell

VEM-motorer er utstyrt med kulelagre fra kjente merkevareprodusenter. Den nominelle lagerlevetiden ved bruk ved maksimalt tillatt belastning er minst 20 000 timer. Den nominelle lagrenes levetid når det gjelder motorer som er bygd inn horisontalt, uten ytterligere aksial belastning, er ved kogsdrift på 40 000 timer. Utførelsene

Utførelsene

- Fastlager N-side
- uten fastlager (svømmende lager)
- lett lager
- Permanent smøring
- Smøringsinnretning
- forsterkede lagre D-siden
- (ved større diagonale krefter)

så vel som

- Tilordning av rullelagre
- Tilordning av tallerken-, hhv. akselbjærer
- Tilordning av V-ring

kan leses ut av oversiktene over lagrene. De respektive flate smøreniylene er tatt med i tabellene på tegningene der dimensjonene er angitt. Motorer i standardutførelse med to sporkulelagre har lager som er plassert gjennom

akselbjærer, hhv. tallerkenbjærer. Unntakene er utførelser med sylindriske rullelagre på D-siden (forsterkede lagre VL).

Den viktigste forutsetningen for å oppnå nominell levetid for lagrene er riktig smøring, dvs. bruk av riktig type fett, avhengig av bruk, videre bruk av riktig mengde fett og overholdelse av smøring.

Størrelsene 56 -160 er utstyrt med livstidssmurte lagre. Disse lagrene må skiftes i tide i henhold til fettbrukens levetid. Når det gjelder motorer fra størrelse 180 må lagrene alt etter til fettbrukens levetid smøres i god tid, slik at lagerets nominelle levetid kan oppnås. Smøring med fett gjør det mulig å under alminnelige driftsforhold og 2-pols utførelse oppnå 10000 og når det gjelder 4-pols utførelse oppnå 20000 driftstimer uten å måtte smøre på nytt. Hva angår utførelse med (etter)smøring, gjelder under alminnelige driftsforhold 2000 til 4000 driftstimer.

Motorens utførelse	Betegnelse (navn) på smørefett	Betegnelse i hht. DIN 51825	Temperaturområde i °C
Serie A2..., A4..	Asonic GHY 72	KE2/3R-40	de -40 til +180
Serie ARB, ARC	Berutoc FH 28 KN	KHC1R-30	de -30 til +180
Kundens ønske	etter samråd med VEM-konstruksjonen		

Etter fem ettersmøringer skal det gamle fett tas ut av fettkammeret i det ytre lagerdekslet.

Påbudte angivelser ang. lagerdimensjoner, fettsort, -mengde og intervaller for ettersmøring, kan leses ut av skiltet som angir ytelse.

Motorene i ARB-serien er i standardversjonen alltid utstyrt med smøringsinnretning. I tillegg til de nevnte sykliske smøreintervallene må de smøres etter hver gang de har vært blokkert over lengre tid. Etter lengre tids lagring før igangsetting skal lagerfettet inspiseres visuelt og det skal skiftes ut dersom herding og andre uregelmessigheter forekommer. Hvis motorene er tas i bruk først mer enn tre år etter at de er levert av produsenten, må lagerfettet skiftes uansett. Når det gjelder motorer med dekkede eller forseglede lagre, skal lagrene etter en periode på fire år skiftes ut med nye av samme type.

7.2 Bruk av sylindriske rullelagre

Gjennom bruk av sylindriske rullelagre ("forsterkede lagre" VL), kan relativt store radiale krefter eller masser tas opp på motorakseltappen. Eksempler: Drivverk ved hjelp av remmer, tannhjul eller tunge koblinger. Den minimale radiale kraften ved enden av akselen skal være en fjerdedel av den tillatelige radiale kraften. En må ta hensyn til tillatt akselendebelastning. For spesifikasjoner, se hovedkatalogen 2017, Roterende elektriske maskiner - lavspenning (engelsk), kapittel 1, Introduksjon eller påfølgende tabeller.

Viktig opplysning:

En underskridelse av den minimale radiale kraften kan føre til skader på lagre i løpet av få timer. Testkjøring i ubelastet tilstand får bare skje for en kort stund. Hvis den angitte minimale radiale kraften ikke er nådd, anbefaler vi bruk av dyp rillekulelager (et såk. "lett lager"). På forespørsel er endring av lagre mulig.

7.3 Lager- og akselendebelastning

Dimensjoneringen av lager og aksel kan, på grunn av den internasjonale standardiseringen som gjelder for asyn-kronmotorer, varieres kun innenfor visse grenser, slik at det velges et konstruksjonsmessig optimum.

7.4 Tillatt akselendebelastning

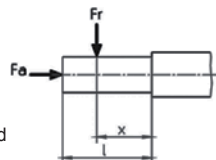
Størrelsen på den tillatte akselendebelastningen bestemmes av følgende hovedkriterier:

- Akselens tillatte gjennomføring
- Akselens utmatningsstyrke
- Lagerets levetid

De tillatte akselendebelastningene (radial- og aksialkrefter) er beregnet ut fra en nominell lagerlevetid på 20.000 timer og en motstand mot trethet på >2,0.

Som belastningsskjema er følgende fremstilling gitt på forhånd:

- F_r = radial akselendebelastning
- F_a = aksial akselendebelastning
- l = Akselendens lengde
- x = Angrepspunktets avstand for F_r fra akselkragen



Typelaterte verdier for tillatt aksial akselendebelastning F_a og tillatt radial akselendebelastning $F_{r0,5}$ (ved angrepunktet $x : l = 0,5$), $F_{r1,0}$ (ved angrepunktet $x : l = 1,0$) er i produktkatalogen angitt for den grunnleggende versjonen og for forsterkede lagre når motoren er montert horisontalt og vertikalt.

De tillatte radiale kreftene er fremstilt som en funksjon av posisjonen av angrepunktet på enden av akselen for motorer i horisontal og vertikal monteringsposisjon (noe som tar hensyn til den radiale kraftens effektive retning i forhold til tyngdekraften).

De angitte tillatte kreftene gjelder for praktisk talt vibrasjonsfri installasjon av motorer og kraftangrepsplaner i henhold til ovennevnte fremstilling.

Overprøving av akselbelastningen for størrelse 315 L og LX og størrelse 355 vil bli utført fra produsentens side etter nærmere forespørsel.

Belastningene F_r og F_a er generelt avhengig av overføringslementer, dvs. de er avhengig av aksiale og radiale krefter som virker på disse overføringslementer, inkludert deres masser.

De kreftene som er beregnet er basert på mekaniske formler, f.eks for trinser

$$F_r = 2 \cdot 10^7 \cdot \frac{P}{n \cdot D} \cdot c \quad \text{med}$$

F_r = radialkraft i N

P = nominell motorkraft i kW (overføringskapasitet)

n = nominelt turtall

D = trinsediameter i mm

c = forspenningsfaktor som angitt av trinseprodusenten (når det gjelder kileremmer helst 2,5)

I praksis virker ikke alltid radialkraften F_r når $x : l = 0,5$. Omregning av den tillatelige radiale kraften i området $x : l = 0,5$ til $x : l = 1,0$ kan gjøres gjennom lineær interpolasjon. Hvis de beregnede akselbelastningene overskrider de tillatte, er en endring i de drivende elementene nødvendig. Mulighetene til dette er blant andre følgende:

- Valg av større trinsediameter
- Anvendelse av kile- i stedet for flatremmer
- Valg av annen diameter for tannhjul eller skraningsvinkel for tenner
- Valg av annen koblingsutførelse osv.

Generelt må en være nøye med at det resulterende lastangrepspunktet for F_r såfremt dette er mulig ikke befinner seg utenfor akselenden. Hvis det imidlertid ikke blir funnet noen løsning, vil produsenten gjerne vurdere spesialkonstruksjoner som vil kunne løse slike problemer.

7.5 Lagertabeller

7.5.1 Serie A2.R

Basisutførelse, serie A21R

Type	D-side						N-side				Illustrasjon		Fastlager
	Rullelagre	V-ring	Y-ring	Filtring	Aksel-fjær	Tallerken-fjær	Rullelagre	V-ring	Aksel-fjær	Filtring	D-side	N-side	
A21R 63	6201 2Z C3	-	-	11,5 x 19	-		6201 2Z C3	-	32	12 x 22			
A21R 71	6202 2Z C3	-	-	14,5 x 21	-		6202 2Z C3	-	35	15 x 24			
A21R 80	6204 2Z C3	-	-	19,5 x 26	-		6204 2Z C3	-	47	20 x 32			
A21R 90	6205 2Z C3	-	-	24,5 x 35	-		6205 2Z C3	-	52	25 x 40	1	2	
A21R 100		-	-		-			-					
A21R 100 LX	6206 2Z C3	-	-	29,2 x 40	-			-					
A21R 112 M		-	-		-		6206 2Z C3	-	62	30 x 50			uten
A21R 132 S2, 4T (FNS)	6208 2ZN C3	-	-	39 x 60			6306 2Z C3	-	80				
A21R 132 S, SX2, M6, 8	6208 2RS C3	-	-		80		6207 2RS C3	-					
A21R 132 M4, MX6	6307 2RS C3	-	-		90			-			3	5	
A21R 160 M, MX8	6309 2RS C3	-	-		100		6308 2RS C3	-					
A21R 160 MX2, L		-	-					-					
A21R 180 M4, L6, 8	6310 2RS C3	-	-		110		6309 2RS C3	-					
A21R 180 M2, L4	6310 C3	50A	-					-					
A21R 200 L, LX6			-				6310 C3	50A	-		6	8	N-Side
A21R 200 LX2	6312 C3	60A	-			130	6312 C3	60A	-				

Basisutførelse, serie A20R

Type	D-side						N-side				Illustrasjon		Fastlager
	Rullelagre	V-ring	Y-ring	Filtring	Aksel-fjær	Tallerken-fjær	Rullelagre	V-ring	Aksel-fjær	Filtring	D-side	N-side	
A20R 56	6201 2Z C3	-	-	11,5 x 19	-	-	6201 2Z C3	-	32	12 x 22	1	2	
A20R 63	6202 2Z C3	-	-	14,5 x 21	-	-	6202 2Z C3	-	35	15 x 24			
A20R 71	6204 2Z C3	-	-	19,5 x 26	-	-	6204 2Z C3	-	47	20 x 32			
A20R 80	6205 2Z C3	-	-	24,5 x 35	-	-	6205 2Z C3	-	52	25 x 40			
A20R 90		-	-		-	-							
A20R 100	6206 2Z C3	-	-	29,2 x 40	-	-	6206 2Z C3	-	62	30 x 50			
A20R 112 M2-8	6207 2RS C3	-	-	-	-	-	6207 2RS C3	-	-	-	3	5	uten
A20R 112 MX6, 8		-	-	-	72	-		-	-	-			
A20R 132 S, M	6308 2RS C3	-	-	-	90	-	6308 2RS C3	-	-	-			
A20R 160 S, M	6310 2RS C3	-	-	-	110	-	6309 2RS C3	-	-	-			
A20R 180 S2, M2	6310 C3	50A	-	-		-	-	6310 C3	50A	-	-		
A20R 180 S4-8, M4-8	6312 C3	60A	-	-	-	130	-		-	-			
A20R 200 M2, L2			-	-	-	-							
A20R 200 M4-8, L4-8	6313 C3	65A	-	-	-	140	6312 C3	60A	-	-			
A20R 225 M2			-	-	-			-					
A20R 225 M4, 6, 8	6314 C3	70A	-	-	-	150	6313 C3	65A	-	-			
A20R 250 S2, M2			-	-	-			-					
A20R 250 S4-8, M4-8	6316 C3	80A	-	-	-	170	6314 C3	70A	-	-			
A20R 280 S2, M2			-	-	-			-					
A20R 280 S4-8, M4-8	6317 C3	85A	-	-	-	180	6316 C3	80A	-	-			
A20R 315 S2		-	RB85	-	-			-	-				
A20R 315 S4, 6, 8	6220 C3	-	RB100	-	-	180	6317 C3 ¹⁾	85A	-	-	13	16	
A20R 315 M2, L2	6317 C3	-	RB85	-	-			-	-				
A20R 315 M4-8, L4-8	6320 C3	-	RB100	-	-			215	-	-	18	19	

¹⁾ I vertikale konfigurasjoner Q317 C3, illustrasjonene 18 og 21
F.o.m. størrelse A20R 315 standardversjon med smøreinnetning

Spesialutførelse forsterkede lagre VL, serie A21R

Type	D-side			N-side		Illustrasjon		Fastlager
	Rullelagre	V-ring	Y-ring	Rullelagre	V-ring	D-side	N-side	
A21R 132 S, SX2, M6, 8 VL	NU 208 E	40A	-	6207 RS C3	-	4	10	Page N
A21R 132 M4, MX6 VL	NU 308 E		-	6308 RS C3	-			
A21R 160 M, MX8 VL	NU 309 E		-		-			
A21R 160 MX2, L VL	NU 310 E	50A	-	6309 RS C3	-	7	9	
A21R 180 M4, L6, 8 VL			-		-			
A21R 180 M2, L4 VL			-	6310 C3	50A			
A21R 200 L, LX6 VL	NU 312 E	60A	-	6312 C3	60A			
A21R 200 LX2 VL			-					
A21R 225 M2 VL			-					
A21R 225 S4, 8, M4, 6, 8 VL	NU 313 E	65A	-	6313 C3	65A			
A21R 250 M2 VL			-					
A21R 250 M4, 6, 8 VL			-					
A21R 280 S2, M2 VL	NU 314 E	70A	-	6314 C3	70A			
A21R 280 S4, 6, 8, M4, 6, 8 VL			-					
A21R 315 S2, M2 VL	NU 316 E	80A	-	6316 C3	80A			
A21R 315 S4, 6, 8, M4, 6, 8 VL			-					
A21R 315 S4, 6, 8, M4, 6, 8 VL	NU 317 E	85A	-					
A21R 315 MX2 VL	-	-	RB85	6317 C3 ¹⁾	85A	15	16	
A21R 315 MX4, 6, 8 VL	NU 2220 E	-	RB100					
A21R 315 MY2 VL	NU 317 E	-	RB85					
A21R 315 MY4, 6, 8 VL	NU 320 E	-	RB100					
A21R 315 L2, LX2 VL	NU 317 E	-	RB85					
A21R 315 L4, 6, 8, LX4, 6, 8 VL	NU 320 E	-	RB100					
A22R 355 ... 2-pols VL	NU 317 E	-	RB85					
A22R 355 ... 4-, 6-, 8-pols VL	NU 324 E	-	RB120					
A42R 355 MX, L ... 2-pols VL	NU 317 E	-	RB85					
A42R 355 MX, L ... 4-, 6-, 8-pols VL	NU 324 E	-	RB120					
A42R 400 ... 2-pols, VL	NU 317 E	-	RB85			6317 C3		
A42R 400 ... 4-, 6-, 8-pols, VL	NU 324 E	-	RB120			6319 C3		

¹⁾ I vertikale konfigurasjoner Q317 C3, illustrasjon 20 og 21

Spesialutførelse forsterkede lagre VL, serie A20R

Type	D-side			N-side		Illustrasjon		Fastlagre
	Rullelagre	V-ring	Y-ring	Rullelagre	V-ring	D-side	N-side	
A20R 112 M2, 4, 6, 8 VL	NU 207 E	40A	-	6207 2RS C3	-	4	10	N-side
A20R 112 MX6, 8 VL			-		-			
A20R 132 S, M VL			-		-			
A20R 160 S, M VL	NU 310 E	50A	-	6309 2RS C3	-	7	9	
A20R 180 S2, M2 VL			-		6310 C3			
A20R 180 S4, 6, 8, M4, 6, 8 VL	NU 312 E	60A	-	6312 C3	60A			
A20R 200 M2, L2 VL			-		60A			
A20R 200 M4, 6, 8, L4, 6, 8 VL			-		60A			
A20R 225 M2 VL	NU 313 E	65A	-	6313 C3	65A			
A20R 225 M4, 6, 8 VL			-		65A			
A20R 250 S2, M2 VL	NU 314 E	70A	-	6314 C3	70A			
A20R 250 S4, 6, 8, M4, 6, 8 VL			-		70A			
A20R 280 S2, M2 VL			-		70A			
A20R 280 S4, 6, 8, M4, 6, 8 VL	NU 316 E	80A	-	6316 C3	80A	15	16	
A20R 315 S2 VL			-					
A20R 315 S4, 6, 8 VL	NU 317 E	-	RB85					
A20R 315 M2, L2 VL		-	RB100					
A20R 315 M4, 6, 8, L4, 6, 8 VL		-	RB85					
A20R 315 M4, 6, 8, L4, 6, 8 VL	NU 2220 E	-	RB100	6317 C3 ¹⁾	85A	20	19	

¹⁾ I vertikale konfigurasjoner Q317 C3, illustrasjonene 20 og 21
F.o.m. størrelse A20R 315 standardversjon med smøreinnetning

Smøreinnetning, serie A21R

Type	D-side						N-side		Illustrasjon		Fastlager
	Rullelagre	V-ring	Y-ring	Filtering	Akseffjær	Taller- kernfjær	Rullelagre	V-ring	D-side	N-side	
A21R 132 S, SX2, M6, 8	På D-siden konstruksjonsmessig ikke mulig										
A21R 132 M4, MX6											
A21R 160 M, MX8											
A21R 160 MX2, L ¹⁾	6310 C3	-	RB50	-	110	-	6309 C3	45A	13	14	N- side
A21R 180 M4, L6, 8 ¹⁾		-		-		-					
A21R 180 M2, L4 ¹⁾		-		-		-					
A21R 200 L, LX6 ¹⁾	6312 C3	-	RB60	-	130	-	6310 C3	50A			
A21R 200 LX2 ¹⁾		-		-		-	6312 C3	60A			
A21R 225 M2		-		-		-					
A21R 225 S4, 8, M4, 6, 8	6313 C3	-	RB65	-	140	-	6313 C3	65A			
A21R 250 M2		-		-		-					
A21R 250 M4, 6, 8	6314 C3	-	RB70	-	150	-	6314 C3	70A			
A21R 280 S2, M2		-		-		-					
A21R 280 S4, 6, 8, M4, 6, 8	6316 C3	-	RB80	-	170	-	6316 C3	80A			
A21R 315 S2, M2		-		-		-					
A21R 315 S4, 6, 8, M4, 6, 8	6317 C3	-	RB85	-	-	180					
A21R 315 MX2	se basisutførelsen										
A21R 315 MX4, 6, 8											
A21R 315 MY2											
A21R 315 MY4, 6, 8											
A21R 315 L2, LX2											
A21R 315 L4, 6, 8, LX4, 6, 8											
A22R 355 ... 2-pols											
A22R 355 ... 4-, 6-, 8-pols											
A42R 355 MX, L ... 2-pols											
A42R 355 MX, L ... 4-, 6-, 8-pols											
A42R 400 ... 2-pols											
A42R 400 ... 4-, 6-, 8-pols											

1) Beskyttelsesgrad IP 54

Smøreinnetning, serie A20R

Type	N-side					D-side		Illustrasjon		Fastlager
	Rullelagre	V-ring	Y-ring	Akseffjær	Tallerkenfjær	Rullelagre	V-ring	D-side	N-side	
A20R 112 M2, 4, 6, 8 ¹⁾	6207 C3	-	RB35	72	-	6207 C3	35A	13	14	N-side
A20R 112 MX6, 8 ¹⁾		-			-					
A20R 132 S, M ¹⁾	6308 C3	-	RB40	90	-	6308 C3	40A			
A20R 160 S, M ¹⁾	6310 C3	-	RB50	110	-	6309 C3	45A			
A20R 180 S2, M2 ¹⁾		-			-					
A20R 180 S4, 6, 8, M4, 6, 8 ¹⁾	6312 C3	-	RB60	130	-	6310 C3	50A			
A20R 200 M2, L2		-			-					
A20R 200 M4, 6, 8, L4, 6, 8	6313 C3	-	RB65	140	-	6312 C3	60A			
A20R 225 M2		-			-					
A20R 225 M4, 6, 8	6314 C3	-	RB70	150	-	6313 C3	65A			
A20R 250 S2, M2		-			-					
A20R 250 S4, 6, 8, M4, 6, 8	6316 C3	-	RB80	170	-	6314 C3	70A			
A20R 280 S2, M2		-			-					
A20R 280 S4, 6, 8, M4, 6, 8	6317 C3	-	RB85	-	180	6316 C3	80A			
A20R 315 S2	se basisutførelsen									
A20R 315 S4, 6, 8										
A20R 315 M2, L2										
A20R 315 M4, 6, 8, L4, 6, 8										

1) Beskyttelsesgrad IP 54

Fettmengder til smøring for første gang og smøringsinnretning
Lette rullemotorer, seriene A21R, A21O, A21F/A20R, A20O, A20F

Series A21	Fettmengde i cm ³ Smøring for første gang		Fettmengde i cm ³ Ettersmøring	
	D-side	N-side	D-side	N-side
A21R 132 S, SX2, M6, 8	9,6	7,68	-	-
A21R 132 M4, MX6	14,4	19,2	17	17
A21R 160 M, MX8	28,8	19,2	-	-
A21R 160 MX2, L	33,6	28,8	23	20
A21R 180 M4, L6, 8	33,6	28,8	23	20
A21R 180 M2, L4	33,6	33,6	23	23
A21R 200 L, LX6	48	33,6	31	23
A21R 200 LX2	48	48	31	31
A21R 225 M2	48	48	31	31
A21R 225 S4, 8, M4, 6, 8	62,4	48	35	31
A21R 250 M2	62,4	62,4	35	35
A21R 250 M4, 6, 8	72	62,4	41	35
A21R 280 S2, M2	72	72	41	41
A21R 280 S4, 6, 8, M4, 6, 8	96	72	52	41
A21R 315 S2, M2	96	96	52	41
A21R 315 S4, 6, 8, M4, 6, 8	105,6	96	57	52
A21R 315 MX2	105,6	96	57	52
A21R 315 MX4, 6, 8	124,8	96	64	52
A21R 315 MY2	105,6	105,6	57	57
A21R 315 MY4, 6, 8	124,8	105,6	78	57
A21R 315 L2, LX2	105,6	105,6	57	57
A21R 315 L4, 6, 8, LX4, 6, 8	124,8	105,6	78	57
A22R 355 ... 2-pols	105,6	105,6	57	57
A22R 355 ... 4-, 6-, 8-pols	172,8	105,6	90	57
A42R 355 MX, L ... 2-pols	105,6	105,6	57	57
A42R 355 MX, L ... 4-, 6-, 8-pols	172,8	105,6	90	57
A42R 400 ... 2-pols	105,6	105,6	57	57
A42R 400 ... 4-, 6-, 8-pols	172,8	140	90	65

Serie A20	Fettmengde i cm ³ Smøring for første gang		Fettmengde i cm ³ Ettersmøring	
	D-side	N-side	D-side	N-side
A20R 112 M2-8	7,68	7,68	10	10
A20R 112 MX6, 8	7,68	7,68	10	10
A20R 132 S, M	19,2	19,2	17	17
A20R 160 S, M	33,6	28,8	23	20
A20R 180 S2, M2	33,6	33,6	23	23
A20R 180 S4-8, M4-8	48	33,6	31	23
A20R 200 M2, L2	48	48	31	31
A20R 200 M4-8, L4-8	62,4	48	35	31
A20R 225 M2	62,4	62,4	35	35
A20R 225 M4, 6, 8	72	62,4	41	35
A20R 250 S2, M2	72	72	41	41
A20R 250 S4-8, M4-8	96	72	52	41
A20R 280 S2, M2	96	96	52	52
A20R 280 S4-8, M4-8	105,6	96	57	52
A20R 315 S2	105,6	96	57	52
A20R 315 S4, 6, 8	124,8	96	64	52
A20R 315 M2, L2	105,6	105,6	57	57
A20R 315 M4-8, L4-8	144	105,6	78	57

Spesialutførelse forsterkede lagre VL, serie A21R

Serie A21 forsterkede lagre	Fettmengde i cm ³ Smøring for første gang		Fettmengde i cm ³ Ettersmøring	
	D-side	N-side	D-side	N-side
A21R 132 S, SX2, M6, 8 VL	9,6	14,4	-	-
A21R 132 M4, MX6 VL	19,2	19,2	17	17
A21R 160 M, MX8 VL	28,8	19,2	-	-
A21R 160 MX2, L VL	33,6	28,8	23	20
A21R 180 M4, L6, 8 VL	33,6	28,8	23	20
A21R 180 M2, L4 VL	33,6	33,6	23	23
A21R 200 L, LX6 VL	48	33,6	31	23
A21R 200 LX2 VL	48	48	31	31
A21R 225 M2 VL	48	48	31	31
A21R 225 S4, 8, M4, 6, 8 VL	62,4	48	35	31
A21R 250 M2 VL	62,4	62,4	35	35
A21R 250 M4, 6, 8 VL	72	62,4	41	35
A21R 280 S2, M2 VL	72	72	41	41
A21R 280 S4, 6, 8, M4, 6, 8 VL	96	72	52	41
A21R 315 S2, M2 VL	96	96	52	41
A21R 315 S4, 6, 8, M4, 6, 8 VL	105,6	96	57	52
A21R 315 MX2 VL	105,6	96	57	52
A21R 315 MX4, 6, 8 VL	124,8	96	64	52
A21R 315 MY2 VL	105,6	105,6	57	57
A21R 315 MY4, 6, 8 VL	144	105,6	78	57
A21R 315 L2, LX2 VL	105,6	105,6	57	57
A21R 315 L4, 6, 8, LX4, 6, 8 VL	144	105,6	78	57
A22R 355 ... 2-pols VL	105,6	105,6	57	57
A22R 355 ... 4-, 6-, 8-pols VL	172,8	105,6	90	57
A42R 355 MX, L ... 2-pols VL	105,6	105,6	57	57
A42R 355 MX, L ... 4-, 6-, 8-pols VL	172,8	105,6	90	57
A42R 400 ... 2-pols, VL	105,6	105,6	57	57
A42R 400 ... 4-, 6-, 8-pols, VL	172,8	140	90	65

Spesialutførelse forsterkede lagre VL, serie A20R

Serie A20	Fettmengde i cm ³ Smøring for første gang		Fettmengde i cm ³ Ettersmøring	
	D-side	N-side	D-side	N-side
A20R 112 M2, 4, 6, 8 VL	7,68	7,68	10	10
A20R 112 MX6, 8 VL	7,68	7,68	10	10
A20R 132 S, M VL	19,2	19,2	17	17
A20R 160 S, M VL	33,6	28,8	23	20
A20R 180 S2, M2 VL	33,6	33,6	23	23
A20R 180 S4, 6, 8, M4, 6, 8 VL	48	33,6	31	23
A20R 200 M2, L2 VL	48	48	31	31
A20R 200 M4, 6, 8, L4, 6, 8 VL	62,4	48	35	31
A20R 225 M2 VL	62,4	62,4	35	35
A20R 225 M4, 6, 8 VL	72	62,4	41	35
A20R 250 S2, M2 VL	72	72	41	41
A20R 250 S4, 6, 8, M4, 6, 8 VL	96	72	52	41
A20R 280 S2, M2 VL	96	96	52	52
A20R 280 S4, 6, 8, M4, 6, 8 VL	105,6	96	57	52
A20R 315 S2 VL	105,6	96	57	52
A20R 315 S4, 6, 8 VL	124,8	96	64	52
A20R 315 M2, L2 VL	105,6	105,6	57	57
A20R 315 M4, 6, 8, L4, 6, 8 VL	144	105,6	78	57

7.5.2 lagre konfigurasjon ARC

Type	D-side								N-side	Illustrasjon		
	Rullelagre	Y-ring	Radial-aksettingsring 1	Tetningsfettmengde i g	Radial-aksettingsring 2	Foring	Akselrør	Tallerkjenfjæ		Rullelagre	D-side	N-side
ARC 112 M, MX	6207 C3	9RB 35 FKM	40x62x7	50	-	IR 35x40x17EGS	72	-	6207 C3	22	23	N-side
ARC 132 S, M	6308 C3	9RB 40 FKM	45x65x8		-	IR 40x45x17EGS	90	-	6308 C3			
ARC 160 S, M	6310 C3	9RB 50 FKM	55x75x7	70	55x85x8	IR 50x55x20EGS	110	-	6309 C3			
ARC 180 S, M	6312 C3	9RB 60 FKM	70x90x7	80	70x100x10	IR 60x70x25EGS	-	130	6310 C3			
ARC 200 S, M	6313 C3	9RB 65 FKM	72x95x10	90	72x100x10	IR 65x72x25EGS	-	140	6312 C3			
ARC 225 M	6314 C3	9RB 70 FKM	80x100x7	100	80x110x10	IR 70x80x30EGS	-	150	6313 C3			
ARC 250 S, M	6316 C3	9RB 80 FKM	90x110x7,5	110	90x120x12	IR 80x90x30EGS	-	170	6314 C3			
ARC 280 S, M	6317 C3	9RB 85 FKM	95x120x12	120	95x125x12	IR 85x90x36EGS	-	180	6316 C3			
ARC 315 M, MX	6320 C3	9RB 95 FKM	105x130x12	130	105x140x12	IR 95x105x36xEGS	-	215	6317 C3			
ARC 315 L, LX							-					
ARC 355 LY, L	6324 C3	9RB 110 FKM	125x150x15	150	125x160x12	IR 110x125x40EGS	-	260				
ARC 400 L, LX	6324 C3	9RB 120 FKM	135x170x12	150	125x160x12	IR 120x135x45EGS	-	260	6321 C3			

Smørefett Berutox FH28KN (KHC1R-30 DIN 51825)

7.5.3 Lager serie ARB

Type	Rullelagre D-side og N-side	Fastlagre
ARB 22, ARB 33	6306 S1 C5	N-side
ARB 54, ARB 65	6310 S1 C5	

Smørefett Berutox FH28KN (KHC1R-30 DIN 51825)

Tunge rullemotorer, serie ARB

Serie ARB Størrelse	Lengde Antall poler	Fettmengde ved første gangs smøring i cm ³ for D-siden og N-siden	Fettmengde ved smøring i cm ³ for D-side og N-side
ARB 22, ARB 33	alle	10	12
ARB 54, ARB 65		35	23

Rullemotorer til bruk på frekvensomformer, serie ARC
Fettmengder ved første gangs smøring

Serie ARC størrelse	Lengde Antall poler	Tetningsfett D-side	rullelagerfettmengde i cm ³	
			D-side	N-side
112	alle	50	10	10
132		50	17	17
160		70	23	20
180		80	31	23
200		90	35	31
225		100	41	35
250		110	52	41
280		120	57	52
315		130	78	57
355		150	90	57
400		150	90	85

1. Yleisohjeet



Huom! Ennen kuljetusta, asennusta, käyttöön-ottoa, huoltoa ja korjausta on luettava asennus-, käyttö- ja huoltodokumentit (BUW), liitäntäkaavio, lisäliitäntäkaavio ja käyttöturvallisuustiedote ja noudatettava ohjeita!

Edessä oleva täydentävä BUW pätee yhdessä standardimootoreiden asennus-, käyttö- ja huolto-ohjeen kanssa, joka sisältää liitäntää, asennusta, käyttöä ja huoltoa koskevat periaatteelliset määrittelyt sekä varaosaluettelot, ja jo mainittujen dokumenttien kanssa.

Koska paremman selkeyden vuoksi käyttö- ja huolto-ohje ei voi sisältää yksittäisiä tietoja mahdollisilta erikoiskäyttöalueilta ja erikoiset vaatimukset sisältäviltä alueilta, on koneen haltijan ryhdyttävä asennuksessa vastaaviin suojatoimenpiteisiin.

Rullavaihdemootorit muodostavat erikoisen käyttöelementin valssausteollisuudelle. Rullavaihdemootoreille asetetut sähköiset ja mekaaniset vaatimukset ovat epätavallisen kovia, johtuen mitä erilaisimmista käyttömuodoista ja rasiustapauksista, joissa on jatkuvan, ajoittaisen ja lyhytaikaisen käytön eri vaihtoehdot sekä käynnistys-, jarrutus- ja suunnanvaihtokäyttö. Rullavaihdemootorit kestävät käyttöä esiintyvät ylikuormitukset, esim. valssautavaran jumituksen aiheuttaman moottorin lukkiutumisen.

1.1 Kevyet rullavaihdemootorit, valmistussarjat A21., A20., A22., A42.

Valmistussarjat A2.R, A42.R (IC 411); A210,A420 (IC410) ja A2.F, A42F (IC 416) on johdettu VEM-vakiomootorisarjoista ja niiden pääraakenne-elementit ovat mekaanisilta rakenteiltaan samoja.

Moottorien käämit on sovellettu rullavaihdemootorin käyttötapaukseen. Lisäksi kaikki ruuviliitokset on erityisesti suojattu ja myös korroosiosuoja on sovellettu käyttöön valssaamoissa.

1.2 Rullavaihdemootorit käyttöön

taajuusmuuttajassa, valmistussarja ARC
Valmistussarja ARC (IC 410) on kehitetty käyttöön taajuusmuuttajassa valssaamon alueella. Se esittää taajuusmuuttajasyötetyn kaksoisoikosulun hyvät ominaisuudet sen kiihdytysvaiheille suunniteltujen vääntömomenttikäyrän (MK/MB n. 3) ja raskaan rullavaihdemootorin mekaanisesti tukevan mallin kanssa. Rakenne on identtinen VEW-vakiomootorin kanssa, paitsi rungon muotoilu (rengaslaippa) ja laakerointia/tiivistystä D-puolella.

1.3 Kraftiga rullväxelmotorer, serie ARB

Raskas rullavaihdemootori ARB (IC 410) on tarkoitettu verkkokäyttöön. Runko on varustettu kuten valmistussarjassa ARC rengaslamelleilla ja koostuu harmaavalusta, jossa on poikittain kohdistukseen sijaitsevat laipat.

2. Yhdenmukaisuus

Mootorit vastaavat standardia IEC/EN 60034-1 ja muita vastaavia eurooppalaisia standardeja. Toimitus erikoisten määräysten mukaisesti (esim. luokitusmääräykset) on mahdollista.

3. Koteloiluukkaa

Koneet vastaavat vähintään koteloiluukkaa IP 55 standardin EN 60034-5 tai IEC 34-5 mukaan. Kulloistakin mallia koskeva koteloiluukkaa löytyy tehokilvestä.

4. Liitäntäkotelot

Liitäntäkotelot vastaavat vähintään koteloiluukkaa IP 55 standardin EN 60034-5 tai IEC 34-5 mukaan. Ne vastaavat vakiovalmistussarjan K.../W... liitäntäkoteloja (katso Pkr. 1)

5. Lisäasennusta

Koneen mallista ja tilauksesta riippuen voi olla asennettuna erilaiset lisälaitteet, kuten lisälämmitys, lämpötila-anturit käämityksen valvonnalle tms.

6. Asennus

Asennusta varten pätevä täydentävästi "Yleisohjeisiin" ja muihin valinnaisten asennusosien lisäohjeisiin IP-koteloiluukkaa koskien seuraavat ominaiset tiedot:

Koneissa on alhaalla laakerikilvissä lauhdeveden laskureiät, jotka eivät ole suljettuja toimituksessa. Jos arvostetaan yhtäpitävyyttä standardin IEC 34-5 määritettyjen kanssa koskien koteloiluukkaa IP54, voidaan sulkea nämä aukot ennen moottorin asennusta erillisillä mukana toimitetuilla muovitulvilla. Reikien suojatun järjestelyn perusteella on kuitenkin osoittautunut monivuotisen käyttökokemuksen aikana, että normaaleissa teollisuuden ympäristöolosuhteissa ja itse asennuksessa ulkona myöskään avoimilla lauhdevesirei'illä ei ole odotettavissa pölyn tai sisään päässeen veden aiheuttamia käyttöhäiriöitä. Kuitenkin tulppien asennus on tarpeellinen silloin, kun koneet asennettiin lisälämmityksineen on toteutettu lauhdeveden välttämiseksi ja niitä käytetään tätä tarkoitusta varten.

Kun lauhdeveden laskureiät on suljettu tulvilla tai erikoismallina ruuveilla, on laskettava lauhdevesi ulos säännöllisin välein.

7. Laakerointi

7.1 Yleisohjeet

VEM-mootorit on varustettu tunnettujen valmistajien vierintälaakereilla. Nimellinen laakerin käyttöikä käytettäessä suurinta sallittua kuormitusta on vähintään 20 000 tuntia. Moottorien, jotka on asennettu vaakasuoaraan, nimellinen laakerin käyttöikä ilman aksiaalista lisäkuormitusta on 40 000 tuntia kytkimen ulosvedossa.

Mallit

kiintolaakerit N-puoli
ilman kiintölaakeria (kelluva laakerointi)
kevyt laakerointi
kestovoitelu
jälkivoitelulaite vahvistettu laakerointi D-puoli
(suurempia poikittaisvoimia varten)

sekä

vierintälaakerin kohdistukset
lautas- tai aaltojousin kohdistukset
V-rengas-kohdistukset

löytyvät laakerointien yleiskuvista. Kulloisetkin liitteät voitelunipat sisältyvät mittapiirustuksien taulukoihin. Normaaliomalliset mootorit, joissa on kaksi urakuljalaakeria, on varustettu aaltojousilla tai lautajousilla tuetuilla laakereilla. Poikkeuksia ovat mallit, joissa lieriörullalaakerit sijaitsevat D-puolella (vahvistettu laakerointi VL). Tärkein edellytys nimellisen laakerin käyttöänsä saavuttamiseksi on asianmukainen voitelu, ts. käyttötapauksesta riippuen oikean rasvalajin sekä oikean rasvamäärän käyttö ja jälkivoitelun määräämien noudattaminen. Rakennekoot 56 -160 on varustettu kestovoidelluilla laakereilla.

Nämä laakerit on vaihdettava uusiin ajoissa rasvan käyttöikä vastavasti. Rakennuskoosta 180 alkaen moottorien laakerit on voideltava ajoissa rasvan käyttöikä vastavasti uudelleen rasvalla, jotta nimellinen laakerin käyttöikä voidaan saavuttaa. Rasvatäyttö mahdollistaa

tavallisissa käyttöolosuhteissa 2-napaisella mallilla 10 000 käyttötuntia ja 4-napaisesta mallista alkaen 20 000 tuntia ilman uudelleenrasvausta. Jälkivoitelulla varustetulla mallilla pätee tavallisissa käyttöolosuhteissa 2 000 tai 4 000 käyttötuntia.

Moottorin malli	Voitelurasvan nimike	Nimike standardin DIN 51825 mukaan	Lämpötila-alue °C:na
Valmistussarja A2..., A4..	Asonic GHY 72	KE2/3R-40	-40 ... +180
Valmistussarja ARB, ARC	Berutox FH 28 KN	KHC1R-30	-30 ... +180
Asiakkaan toivomus	yhteydenoton jälkeen VEM-rakenteen kanssa		

Viiden jälkivoitelun jälkeen on poistettava käytetty öljy ulkolaakerin kannen rasvakammioista.

Laakerikokoja, rasvalajia, rasvamäärää ja jälkivoiteluaikoja koskevat sitovat tiedot löytyvät tehokilvestä.

Valmistussarjan ARB moottorit on varustettu vakiomallissa aina jälkivoitelulaitteella. Mainittujen jaksoitaisten voiteluaikojen lisäksi moottorit on jälkivoiteltava jokaisen pidemmän lukkiutumisaajan jälkeen. Pidemmän varastoinnin jälkeen ennen käyttöönottoa on tarkastettava laakerirasva silmämääräisesti ja on vaihdettava uuteen, jos on havaittavissa kovettumista ja muita epäsäännöllisyyksiä. Jos moottorit otetaan käyttöön vasta yli kolme vuotta valmistajan toimituksen jälkeen, on vaihdettava laakerirasva joka tapauksessa. Moottoreissa, joissa on peitetyt tai suljetut laakerit, on neljän vuoden varastointiajan jälkeen vaihdettava laakerit tyyppiltään samanlaisiin laakereihin.

7.2 Lieriörullalaakereiden käyttö

Käytettäessä lieriörullalaakereita ("vahvistettu laakerointi" VL) voidaan ottaa moottoriakselin päässä vastaan suhteellisen suuria massojen säteisoimia. Esimerkit: Hihnakäyttö, pieni hammaspyörä tai raskaat kytkimet. Minimisäteisvoiman akselin päässä on oltava neljännes sallitusta säteisvoimasta. Sallittu akselin päässä kuormitus on huomioitava.

Nämä tiedot ovat saatavissa päluettelon 2017 "Pienjännitemoottorit" (englanniksi) luvusta 1 "Johdanto" tai seuraavassa esitetyistä taulukoista.

Tärkeä ohje:

Minimisäteisvoiman alittaminen voi johtaa muutaman tunnin kulessa laakerin vaurioitumisiin. Koekäyntejä kuormittamattomassa tilassa saa suorittaa vain lyhytaikaisesti. Jos mainittua minimisäteisvoimaa ei saavuteta, suosittelemme käyttämään urakuulalaakereita (ns. "kevyt laakerointi"). Laakeroinnin muutosyöt ovat mahdollisia kyselyistä.

7.3 Laakerin ja akselin päässä kuormitus

Laakeroinnin ja akselin mitoitusta voidaan vaihdella asynkronimoottorien kansainvälisestä normituksesta johtuen vain tietyissä rajoissa niin, että on valittu rakenteellinen optimi.

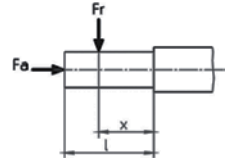
7.4 Sallitti akselin päässä kuormitus

Sallittu akselin päässä kuormituksen suuruus määrätään seuraavilla pääkriteereillä:

- akselin sallittu taipuma
- akselin kestävyys
- laakerin käyttöikä

Sallitut akseli päässä kuormitukset (säteis- ja aksiaalivoimat) pohjautuvat 20 000 tunnin nimelliseen laakerin käyttöikään ja >2,0 väsymysmurtumaa koskevaan turvallisuuteen. Kuormituskaviona on määrätty seuraava esitys.

- F_r = säteittäinen akselin päässä kuormitus
 F_a = aksiaalinen akselin päässä kuormitus
 l = akselin päässä pituus
 x = F_r :n kosketuskohdan etäisyys akseliolacceesta



Sallittu aksiaalisen akselin päässä kuormituksen F_a ja sallittu säteittäisen akselin päässä kuormituksen $F_{r,0.5}$ (kohdistuskohdassa $x : l = 0,5$), $F_{r,1.0}$ (kohdistuskohdassa $x : l = 1,0$) tyyppikohtaiset arvot on ilmoitettu tuoteluettelossa moottorin perusmallia ja vahvistettua laakerointia varten vaakasuorassa ja pystysuorassa asennusasennossa.

Sallittu säteisvoimat esitetään riippuen kosketuskohdan sijainnista akselin päässä moottoreita varten, jotka on asennettu vaakasuorassa ja pystysuorassa (säteisvoiman vaikutussuunnan huomioiminen painovoimaan nähden). Mainittu sallittu voimat pätevät käytännössä moottoreiden värähtelyvapaaseen pystyttämiseen ja voiman kosketustasoihin edellä olevan esityksen mukaan.

Rakennekoon 315 L ja LX sekä rakennekoon 355 akselin kuormituksen tarkastus tapahtuu kyselystä valmistajan luona.

Kuormitukset F_r ja F_a riippuvat yleisesti käytetyistä välityselementeistä, ts. näissä välityselementeissä esiintyvistä aksiaalilista ja säteilittäisistä voimista mukaan lukien niiden massat.

Voimien laskeminen tapahtuu mekaniikan kaavojen mukaan, esim. hihnapyörä varten

$$F_r = 2 \cdot 10^7 \cdot \frac{P}{n \cdot D} \cdot c$$

F_r = säteisvoimalla N
 P = moottorin nimellisteholla kW (välitysteho)
 n = moottorin nimelliskierosluvulla
 D = hihnapyörän halkaisijalla mm
 c = esijännityskertoimella hinnan valmistajan antamien tietojen mukaan (kilahihnoissa edullisesti 2,5)

Käytännössä säteisvoima F_r ei vaikuta aina alueella $x : l = 0,5$. Sallitun säteisvoiman muuntaminen alueella $x : l = 0,5 - x : l = 1,0$ voi tapahtua lineaarisella interpoloinnilla. Jos lasketut akselin kuormitukset ovat suurempia kuin sallitut, on käyttöelementtien muuttaminen

7.5 Laakeritaulukot

7.5.1 Valmistussarja A2.R

Perusmalli, sarja A21R

tarpeen. Tätä varten tarkoitettuja mahdollisuuksia voivat olla mm.:
 – Suuremman hihnapyörän halkaisijan valinta
 – Kiilahihnojen käyttö litteiden hihnojen asemesta
 – Toisen pienen hihnapyörän halkaisijan tai hammasruuvien viistekulman valinta
 – Toisen kytkinmallin valinta tms.

Yleisesti on huomioitava, että F_r :sta johtuva voiman kosketuskohta ei sijaitse mahdollisuuksien mukaan akselin pään ulkopuolella. Jos kuitenkin ei löydetä ratkaisua, on valmistaja mielellään valmis tutkimaan erikoisrakenteita, joiden avulla voidaan hallita tällaisia ongelmia.

Tyyppi	D-puoli					N-puoli				Kuva		Kiinto-Laakerit	
	Verintälaakerit	V-rengas	Y-rengas	Huoparen-gas	Aalto-Jousi	Lautas-jousi	Verintälaakerit	V-rengas	Aalto-jousi	Huoparen-gas	D-puoli		N-puoli
A21R 63	6201 2Z C3	-	-	11,5 x 19	-		6201 2Z C3	-	32	12 x 22	1	2	ilman
A21R 71	6202 2Z C3	-	-	14,5 x 21	-		6202 2Z C3	-	35	15 x 24			
A21R 80	6204 2Z C3	-	-	19,5 x 26	-		6204 2Z C3	-	47	20 x 32			
A21R 90	6205 2Z C3	-	-	24,5 x 35	-		6205 2Z C3	-	52	25 x 40			
A21R 100		-	-		-								
A21R 100 LX	6206 2Z C3			29,2 x 40	-								
A21R 112 M		-	-		-								
A21R 132 S2, 4T (FNS)	6208 2ZN C3	-	-	39 x 60			6206 2Z C3	-	62	30 x 50			
A21R 132 S, SX2, M6, 8	6208 2RS C3	-	-	-	80		6306 2Z C3	-	80				
A21R 132 M4, MX6	6307 2RS C3	-	-	-	90		6207 2RS C3	-	-				
A21R 160 M, MX8	6309 2RS C3	-	-	-	100		6308 2RS C3	-	-				
A21R 160 MX2, L		-	-	-				-	-				
A21R 180 M4, L6, 8	6310 2RS C3	-	-	-	110		6309 2RS C3	-	-				
A21R 180 M2, L4	6310 C3	50A	-	-			6310 C3	50A	-	-	6	8	
A21R 200 L, LX6	6312 C3	60A	-	-		130	6312 C3	60A	-	-			
A21R 200 LX2		-	-	-				-	-				
A21R 225 M2	6312 C3	60A	-	-		130		-	-				
A21R 225 S4, 8, M4, 6, 8	6313 C3	65A	-	-		140	6312 C3	60A	-	-			
A21R 250 M2				-	-				-	-			
A21R 250 M4, 6, 8	6314 C3	70A	-	-		150	6313 C3	65A	-	-			
A21R 280 S2, M2				-	-				-	-			
A21R 280 S4, 6, 8, M4, 6, 8	6316 C3	80A	-	-		170	6314 C3	70A	-	-			
A21R 315 S2, M2				-	-				-	-			
A21R 315 S4, 6, 8, M4, 6, 8	6317 C3	85A	-	-		180	6316 C3	80A	-	-	6	8	N-Sivu

Tyyppi	D-puoli						N-puoli			Kuva		Kiinto-Laakerit	
	Vierintälaakerit	V-rengas	Y-rengas	Huoparengas	Aalto-jousi	Lautas-jousi	Vierintälaakerit	V-rengas	Aalto-Jousi	Huoparengas	D-puoli		N-puoli
A21R 315 MX2			RB85	-					-	-	13	16	N-Sivu
A21R 315 MX4, 6, 8	6220 C3		RB100	-					-	-			
A21R 315 MY2	6317 C3		RB85	-					-	-			
A21R 315 MY4, 6, 8	6320 C3		RB100	-		215			-	-			
A21R 315 L2, LX2	6317 C3		RB85	-		180			-	-			
A21R 315 L4, 6, 8, LX4, 6, 8	6320 C3		RB100	-		215			-	-			
A22R 355 ... 2-napainen	6317 C3		RB85	-		180	6317 C3 ¹⁾		-	-			
A22R 355 ... 4-, 6-, 8-polig	6324 C3		RB120	-		260	85A		-	-	18	19	
A42R 355 MX, L ... 2-napainen	6317 C3		RB85	-		180			-	-			
A42R 355 MX, L ... 4-, 6-, 8-napainen	6324 C3		RB120	-		260			-	-			
A42R 400 ... 2-napainen	6317 C3		RB85	-		2)	6317 C3		-	-			
A42R 400 ... 4-, 6-, 8-napainen	6324 C3		RB120	-		2)	6319 C3		-	-			

1) Pystysuorissa rakenteissa Q317 C3, kuvat 18 ja 21
Rakennekoosta A21R 315 MX alkaen vakiona jälkivoitelulaite

2) Painejouset

Perusmalli, sarja A20R

Tyyppi	D-puoli						N-puoli				Kuva		
	Vierintä-laakerit	V-rengas	Y-rengas	Huopa-rengas	Aalto-jousi	Lautas-jousi	Vierintä-laakerit	V-rengas	Aalto-jousi	Huopa-rengas	D-puoli	N-puoli	Kiinto-Laakerit
A20R 56	6201 2Z C3	-	-	11,5 x 19	-	-	6201 2Z C3	-	32	12 x 22	1	2	
A20R 63	6202 2Z C3	-	-	14,5 x 21	-	-	6202 2Z C3	-	35	15 x 24			
A20R 71	6204 2Z C3	-	-	19,5 x 26	-	-	6204 2Z C3	-	47	20 x 32			
A20R 80	6205 2Z C3	-	-	24,5 x 35	-	-	6205 2Z C3	-	52	25 x 40			
A20R 90		-	-		-	-							
A20R 100	6206 2Z C3	-	-	29,2 x 40	-	-	6206 2Z C3	-	62	30 x 50			
A20R 112 M2-8	6207 2RS C3	-	-	-	72	-	6207 2RS C3	-	-	-	3	5	ilman
A20R 112 MX6, 8		-	-	-		-							
A20R 132 S, M	6308 2RS C3	-	-	-	90	-	6308 2RS C3	-	-	-			
A20R 160 S, M	6310 2RS C3	-	-	-	110	-	6309 2RS C3	-	-	-			
A20R 180 S2, M2	6310 C3	50A	-	-		-	-	6310 C3	50A	-	-		
A20R 180 S4-8, M4-8	6312 C3	60A	-	-	-	130	-		-	-			
A20R 200 M2, L2			-	-	-								
A20R 200 M4-8, L4-8	6313 C3	65A	-	-	-	140	6312 C3	60A	-	-			
A20R 225 M2			-	-	-								
A20R 225 M4, 6, 8	6314 C3	70A	-	-	-	150	6313 C3	65A	-	-			
A20R 250 S2, M2			-	-	-								
A20R 250 S4-8, M4-8	6316 C3	80A	-	-	-	170	6314 C3	70A	-	-			
A20R 280 S2, M2			-	-	-								
A20R 280 S4-8, M4-8	6317 C3	85A	-	-	-	180	6316 C3	80A	-	-			
A20R 315 S2			-	RB85	-			-					
A20R 315 S4, 6, 8	6220 C3	-	RB100	-	-	-	-	-	-	13	16	N-Sivu	
A20R 315 M2, L2	6317 C3	-	RB85	-	-	6317 C3 ¹⁾	85A	-	-	18	19		
A20R 315 M4-8, L4-8	6320 C3	-	RB100	-	-			215					

1) Pystysuorissa rakenteissa Q317 C3, kuvat 18 ja 21
Rakennekoosta A21R 315 MX alkaen vakiona jälkivoitelulaite

Tyyppi	D-puoli			N-puoli		Kuva		Kiinto- Laakerit		
	Vierintä- laakerit	V-rengas	Y-rengas	Vierintä- laakerit	V-rengas	D-puoli	N-puoli			
A21R 132 S, SX2, M6, 8 VL	NU 208 E	40A	-	6207 RS C3	-	4	10	N- puoli		
A21R 132 M4, MX6 VL	NU 308 E		-	6308 RS C3	-					
A21R 160 M, MX8 VL	NU 309 E		-		-					
A21R 160 MX2, L VL	NU 310 E	50A	-	6309 RS C3	-	7	9			
A21R 180 M4, L6, 8 VL			-		-					
A21R 180 M2, L4 VL			-	6310 C3	50A					
A21R 200 L, LX6 VL	NU 312 E	60A	-	6312 C3	60A					
A21R 200 LX2 VL			-		60A					
A21R 225 M2 VL			-	6313 C3	65A					
A21R 225 S4, 8, M4, 6, 8 VL	NU 313 E	65A	-	6314 C3	70A					
A21R 250 M2 VL	NU 314 E	70A	-		70A					
A21R 250 M4, 6, 8 VL			-	80A						
A21R 280 S2, M2 VL			-	80A						
A21R 280 S4, 6, 8, M4, 6, 8 VL	NU 316 E	80A	-	6316 C3	80A					
A21R 315 S2, M2 VL	NU 317 E	85A	-							
A21R 315 S4, 6, 8, M4, 6, 8 VL		-	RB85							
A21R 315 MX2 VL	NU 2220 E	-	RB100	6317 C3 ¹⁾	85A				15	16
A21R 315 MX4, 6, 8 VL	NU 317 E	-	RB85							
A21R 315 MY2 VL	NU 320 E	-	RB100							
A21R 315 MY4, 6, 8 VL	NU 317 E	-	RB85							
A21R 315 L2, LX2 VL	NU 320 E	-	RB100							
A21R 315 L4, 6, 8, LX4, 6, 8 VL	NU 317 E	-	RB85							
A22R 355 ... 2-napainen VL	NU 324 E	-	RB120							
A22R 355 ... 4-, 6-, 8-napainen VL	NU 317 E	-	RB85							
A42R 355 MX, L ... 2-napainen VL	NU 324 E	-	RB120							
A42R 355 MX, L ... 4-, 6-, 8-napainen VL	NU 317 E	-	RB85						6317 C3	
A42R 400 ... 2-napainen, VL	NU 324 E	-	RB120						6319 C3	
A42R 400 ... 4-, 6-, 8-napainen, VL										

¹⁾ Pystysuorissa rakenteissa Q317 C3, kuvat 20 ja 21
Rakennekoosta A21R 315 MX alkaen vakiona jälkivoitelulaite

Tyyppi	D-puoli			N-puoli		Kuva		Kiinto-Laakerit
	valslager	V-ring	Y-ring	valslager	V-ring	D-sida	N-sida	
A20R 112 M2, 4, 6, 8 VL	NU 207 E	40A	-	6207 2RS C3	-	4	10	N-puoli
A20R 112 MX6, 8 VL			-		-			
A20R 132 S, M VL	NU 308 E	45A	-	6308 2RS C3	-			
A20R 160 S, M VL	NU 310 E	50A	-	6309 2RS C3	-	7	9	
A20R 180 S2, M2 VL			-		6310 C3			
A20R 180 S4, 6, 8, M4, 6, 8 VL	NU 312 E	60A	-	6312 C3	60A			
A20R 200 M2, L2 VL			-		6313 C3			
A20R 200 M4, 6, 8, L4, 6, 8 VL	NU 313 E	65A	-	6314 C3	70A			
A20R 225 M2 VL			-		6316 C3			
A20R 225 M4, 6, 8 VL	NU 314 E	70A	-	6314 C3	70A			
A20R 250 S2, M2 VL			-		6316 C3	80A		
A20R 250 S4, 6, 8, M4, 6, 8 VL	NU 316 E	80A	-	6316 C3	80A	15	16	
A20R 280 S2, M2 VL			85A					
A20R 280 S4, 6, 8, M4, 6, 8 VL	NU 317 E	-	RB85	6317 C3 ¹⁾	85A	20	19	
A20R 315 S2 VL		-	RB100					
A20R 315 S4, 6, 8 VL	NU 2220 E	-	RB100					
A20R 315 M2, L2 VL	NU 317 E	-	RB85					
A20R 315 M4, 6, 8, L4, 6, 8 VL	NU 320 E	-	RB100					

¹⁾ Pystysuorissa rakenteissa Q317 C3, kuvat 20 ja 21
Rakennekoosta A20R 315 alkaen vakiona jälkivoitelulaite

Jälkivoitelulaite, sarja A21R

Tyyppi	D-puoli						N-puoli		Kuva		
	Vierintä-laakerit	V-rengas	Y-rengas	Huoparengas	Aalto-jousi	Lautajousi	Vierintälaakerit	V-rengas	D-puoli	N-puoli	Kiinto-Laakerit
A21R 132 S, SX2, M6, 8	D-puolella rakenteellisesti ei mahdollista										
A21R 132 M4, MX6											
A21R 160 M, MX8											
A21R 160 MX2, L ¹⁾	6310 C3	-	RB50	-	110	-	6309 C3	45A	13	14	N-puoli
A21R 180 M4, L6, 8 ¹⁾		-		-		-					
A21R 180 M2, L4 ¹⁾	6312 C3	-	RB60	-	-	-	6310 C3	50A	13	14	N-puoli
A21R 200 L, LX6 ¹⁾		-		-		-					
A21R 200 LX2 ¹⁾		-		-		-	-	130			
A21R 225 M2	6313 C3	-	RB65	-	-	-	6313 C3	65A	13	14	N-puoli
A21R 225 S4, 8, M4, 6, 8		-		-		-					
A21R 250 M2	6314 C3	-	RB70	-	-	-	6314 C3	70A	13	14	N-puoli
A21R 250 M4, 6, 8		-		-		-					
A21R 280 S2, M2	6316 C3	-	RB80	-	-	-	6316 C3	80A	13	14	N-puoli
A21R 280 S4, 6, 8, M4, 6, 8		-		-		-					
A21R 315 S2, M2	6317 C3	-	RB85	-	-	-	6317 C3	80A	13	14	N-puoli
A21R 315 S4, 6, 8, M4, 6, 8		-		-		-					
A21R 315 MX2	Katso perusmalli										
A21R 315 MX4, 6, 8											
A21R 315 MY2											
A21R 315 MY4, 6, 8											
A21R 315 L2, LX2											
A21R 315 L4, 6, 8, LX4, 6, 8											
A22R 355 ... 2-napainen											
A22R 355 ... 4-, 6-, 8-napainen											
A42R 355 MX, L ... 2-napainen											
A42R 355 MX, L ... 4-, 6-, 8-napainen											
A42R 400 ... 2-napainen											
A42R 400 ... 4-, 6-, 8-napainen											

1) Kotelointiluokka IP 54

Jälkivoitelulaite, sarja A20R

Tyyppi	D-puoli					N-puoli		Kuva		Kiinto-Laakerit
	Vierintälaakerit	V-rengas	Y-rengas	Aaltojousi	Lautajousi	Vierintälaakerit	V-rengas	D-puoli	N-puoli	
A20R 112 M2, 4, 6, 8 ¹⁾	6207 C3	-	RB35	72	-	6207 C3	35A	13	14	N-puoli
A20R 112 MX6, 8 ¹⁾		-			-					
A20R 132 S, M ¹⁾	6308 C3	-	RB40	90	-	6308 C3	40A			
A20R 160 S, M ¹⁾	6310 C3	-	RB50	110	-	6309 C3	45A			
A20R 180 S2, M2 ¹⁾		-			-					
A20R 180 S4, 6, 8, M4, 6, 8 ¹⁾	6312 C3	-	RB60	-	130	6310 C3	50A			
A20R 200 M2, L2		-		-						
A20R 200 M4, 6, 8, L4, 6, 8	6313 C3	-	RB65	-	140	6312 C3	60A			
A20R 225 M2		-		-						
A20R 225 M4, 6, 8	6314 C3	-	RB70	-	150	6313 C3	65A			
A20R 250 S2, M2		-		-						
A20R 250 S4, 6, 8, M4, 6, 8	6316 C3	-	RB80	-	170	6314 C3	70A			
A20R 280 S2, M2		-		-						
A20R 280 S4, 6, 8, M4, 6, 8	6317 C3	-	RB85	-	180	6316 C3	80A			
A20R 315 S2	Katso perusmalli									
A20R 315 S4, 6, 8										
A20R 315 M2, L2										
A20R 315 M4, 6, 8, L4, 6, 8										

1) Kotelointiluokka IP 54

Ensimmäisen voitelun ja jälkivoitelun rasvamäärät
Kevyet rullavaihdemoottorit, valmistussarjat A21R, A21O, A21F/A20R, A20O, A20F

Sarja A21	Rasvamäärä cm ³ :na Ensimmäinen voitelu		Rasvamäärä cm ³ :na Jälkivoitelu	
	D-puoli	N-puoli	D-puoli	N-puoli
A21R 132 S, SX2, M6, 8	9,6	7,68	-	-
A21R 132 M4, MX6	14,4	19,2	17	17
A21R 160 M, MX8	28,8	19,2	-	-
A21R 160 MX2, L	33,6	28,8	23	20
A21R 180 M4, L6, 8	33,6	28,8	23	20
A21R 180 M2, L4	33,6	33,6	23	23
A21R 200 L, LX6	48	33,6	31	23
A21R 200 LX2	48	48	31	31
A21R 225 M2	48	48	31	31
A21R 225 S4, 8, M4, 6, 8	62,4	48	35	31
A21R 250 M2	62,4	62,4	35	35
A21R 250 M4, 6, 8	72	62,4	41	35
A21R 280 S2, M2	72	72	41	41
A21R 280 S4, 6, 8, M4, 6, 8	96	72	52	41
A21R 315 S2, M2	96	96	52	41
A21R 315 S4, 6, 8, M4, 6, 8	105,6	96	57	52
A21R 315 MX2	105,6	96	57	52
A21R 315 MX4, 6, 8	124,8	96	64	52
A21R 315 MY2	105,6	105,6	57	57
A21R 315 MY4, 6, 8	124,8	105,6	78	57
A21R 315 L2, LX2	105,6	105,6	57	57
A21R 315 L4, 6, 8, LX4, 6, 8	124,8	105,6	78	57
A22R 355 ... 2-napainen	105,6	105,6	57	57
A22R 355 ... 4-, 6-, 8-napainen	172,8	105,6	90	57
A42R 355 MX, L ... 2-napainen	105,6	105,6	57	57
A42R 355 MX, L ... 4-, 6-, 8-napainen	172,8	105,6	90	57
A42R 400 ... 2-napainen	105,6	105,6	57	57
A42R 400 ... 4-, 6-, 8-napainen	172,8	140	90	65

Sarja A20	Rasvamäärä cm ³ :na Ensimmäinen voitelu		Rasvamäärä cm ³ :na Jälkivoitelu	
	D-puoli	N-puoli	D-puoli	N-puoli
A20R 112 M2-8	7,68	7,68	10	10
A20R 112 MX6, 8	7,68	7,68	10	10
A20R 132 S, M	19,2	19,2	17	17
A20R 160 S, M	33,6	28,8	23	20
A20R 180 S2, M2	33,6	33,6	23	23
A20R 180 S4-8, M4-8	48	33,6	31	23
A20R 200 M2, L2	48	48	31	31
A20R 200 M4-8, L4-8	62,4	48	35	31
A20R 225 M2	62,4	62,4	35	35
A20R 225 M4, 6, 8	72	62,4	41	35
A20R 250 S2, M2	72	72	41	41
A20R 250 S4-8, M4-8	96	72	52	41
A20R 280 S2, M2	96	96	52	52
A20R 280 S4-8, M4-8	105,6	96	57	52
A20R 315 S2	105,6	96	57	52
A20R 315 S4, 6, 8	124,8	96	64	52
A20R 315 M2, L2	105,6	105,6	57	57
A20R 315 M4-8, L4-8	144	105,6	78	57

Erikoismalli vahvistettu laakerointi VL, sarja A21R

Sarja A21, vahvistettu laakerointi	Rasvamäärä cm ³ :na Ensimmäinen voitelu		Rasvamäärä cm ³ :na Jälkivoitelu	
	D-puoli	N-puoli	D-puoli	N-puoli
A21R 132 S, SX2, M6, 8 VL	9,6	14,4	-	-
A21R 132 M4, MX6 VL	19,2	19,2	17	17
A21R 160 M, MX8 VL	28,8	19,2	-	-
A21R 160 MX2, L VL	33,6	28,8	23	20
A21R 180 M4, L6, 8 VL	33,6	28,8	23	20
A21R 180 M2, L4 VL	33,6	33,6	23	23
A21R 200 L, LX6 VL	48	33,6	31	23
A21R 200 LX2 VL	48	48	31	31
A21R 225 M2 VL	48	48	31	31
A21R 225 S4, 8, M4, 6, 8 VL	62,4	48	35	31
A21R 250 M2 VL	62,4	62,4	35	35
A21R 250 M4, 6, 8 VL	72	62,4	41	35
A21R 280 S2, M2 VL	72	72	41	41
A21R 280 S4, 6, 8, M4, 6, 8 VL	96	72	52	41
A21R 315 S2, M2 VL	96	96	52	41
A21R 315 S4, 6, 8, M4, 6, 8 VL	105,6	96	57	52
A21R 315 MX2 VL	105,6	96	57	52
A21R 315 MX4, 6, 8 VL	124,8	96	64	52
A21R 315 MY2 VL	105,6	105,6	57	57
A21R 315 MY4, 6, 8 VL	144	105,6	78	57
A21R 315 L2, LX2 VL	105,6	105,6	57	57
A21R 315 L4, 6, 8, LX4, 6, 8 VL	144	105,6	78	57
A22R 355 ... 2-napainen VL	105,6	105,6	57	57
A22R 355 ... 4-, 6-, 8-napainen VL	172,8	105,6	90	57
A42R 355 MX, L ... 2-napainen VL	105,6	105,6	57	57
A42R 355 MX, L ... 4-, 6-, 8-napainen VL	172,8	105,6	90	57
A42R 400 ... 2-napainen, VL	105,6	105,6	57	57
A42R 400 ... 4-, 6-, 8-napainen, VL	172,8	140	90	65

Erikoismalli vahvistettu laakerointi VL, sarja A20R

Sarja A20	Rasvamäärä cm ³ :na Ensimmäinen voitelu		Rasvamäärä cm ³ :na Jälkivoitelu	
	D-puoli	N-puoli	D-puoli	N-puoli
A20R 112 M2, 4, 6, 8 VL	7,68	7,68	10	10
A20R 112 MX6, 8 VL	7,68	7,68	10	10
A20R 132 S, M VL	19,2	19,2	17	17
A20R 160 S, M VL	33,6	28,8	23	20
A20R 180 S2, M2 VL	33,6	33,6	23	23
A20R 180 S4, 6, 8, M4, 6, 8 VL	48	33,6	31	23
A20R 200 M2, L2 VL	48	48	31	31
A20R 200 M4, 6, 8, L4, 6, 8 VL	62,4	48	35	31
A20R 225 M2 VL	62,4	62,4	35	35
A20R 225 M4, 6, 8 VL	72	62,4	41	35
A20R 250 S2, M2 VL	72	72	41	41
A20R 250 S4, 6, 8, M4, 6, 8 VL	96	72	52	41
A20R 280 S2, M2 VL	96	96	52	52
A20R 280 S4, 6, 8, M4, 6, 8 VL	105,6	96	57	52
A20R 315 S2 VL	105,6	96	57	52
A20R 315 S4, 6, 8 VL	124,8	96	64	52
A20R 315 M2, L2 VL	105,6	105,6	57	57
A20R 315 M4, 6, 8, L4, 6, 8 VL	144	105,6	78	57

7.5.2 Laakerointi valmistussarja ARC

Tyyppi	D-sida								N-sida	Kuva		
	Vierintälaakerit	Y-rengas	Säteittäinen akselin tiivistysrengas 1	Tiivistysravamäärä grammaa	Säteittäinen akselin tiivistysrengas 2	Kulkuholkki	Aaltojousi	Lautasjousi		Vierintälaakerit	D-puoli	N-puoli
ARC 112 M, MX	6207 C3	9RB 35 FKM	40x62x7	50	-	IR 35x40x17EGS	72	-	6207 C3	22	23	N-puoli
ARC 132 S, M	6308 C3	9RB 40 FKM	45x65x8		-	IR 40x45x17EGS	90	-	6308 C3			
ARC 160 S, M	6310 C3	9RB 50 FKM	55x75x7	70	55x85x8	IR 50x55x20EGS	110	-	6309 C3			
ARC 180 S, M	6312 C3	9RB 60 FKM	70x90x7	80	70x100x10	IR 60x70x25EGS	-	130	6310 C3			
ARC 200 S, M	6313 C3	9RB 65 FKM	72x95x10	90	72x100x10	IR 65x72x25EGS	-	140	6312 C3			
ARC 225 M	6314 C3	9RB 70 FKM	80x100x7	100	80x110x10	IR 70x80x30EGS	-	150	6313 C3			
ARC 250 S, M	6316 C3	9RB 80 FKM	90x110x7,5	110	90x120x12	IR 80x90x30EGS	-	170	6314 C3			
ARC 280 S, M	6317 C3	9RB 85 FKM	95x120x12	120	95x125x12	IR 85x90x36EGS	-	180	6316 C3			
ARC 315 M, MX	6320 C3	9RB 95 FKM	105x130x12	130	105x140x12	IR 95x105x36xEGS	-	215	6317 C3			
ARC 315 L, LX							-					
ARC 355 LY, L	6324 C3	9RB 110 FKM	125x150x15	150	125x160x12	IR 110x125x40EGS	-	260				
ARC 400 L, LX	6324 C3	9RB 120 FKM	135x170x12	150	125x160x12	IR 120x135x45EGS	-	260	6321 C3			

Voitelurasva Berutox FH28KN (KHC1R-30 DIN 51825)

7.5.3 Laakerointi valmistussarja ARB

Tyyppi	Vierintälaakeri D-puoli ja N-puoli	Kiintolaakeri
ARB 22, ARB 33	6306 S1 C5	N-puoli
ARB 54, ARB 65	6310 S1 C5	

Voitelurasva Berutox FH28KN (KHC1R-30 DIN 51825)

Raskaat rullavaihdemoottorit, valmistussarja ARB

Sarja ARB Rakennekoko	Rakenteen pituus Napojen määrä	Rasvamäärä ensimmäisessä voitelussa rasvalla cm ³ D-puolelle ja N-puolelle	Rasvamäärä jälkivoitelussa cm ³ D-puolelle ja N-puolelle
ARB 22, ARB 33	kaikki	10	12
ARB 54, ARB 65		35	23

Rullavaihdemoottorit käyttöön taajuusmuuttajassa, valmistussarja ARC
rasvamäärät ensimmäisessä voitelussa rasvalla

Sarja ARC rakennekoko	Rakenteen pituus Napojen määrä	Tiivistysrasva D-puoli	Vierintälaakerin rasvamäärä cm ³	
			D-puoli	N-puoli
112	kaikki	50	10	10
132		50	17	17
160		70	23	20
180		80	31	23
200		90	35	31
225		100	41	35
250		110	52	41
280		120	57	52
315		130	78	57
355		150	90	57
400		150	90	85

1. Общие указания



Внимание: Перед выполнением транспортировки, монтажа, ввода в эксплуатацию технического обслуживания и ремонта прочтите и примите к сведению указания, приведенные в документации по монтажу, эксплуатации и техническому обслуживанию, схеме подключений, схеме расположения дополнительных клемм и паспорте безопасности!

Эта дополнительная документация по монтажу, эксплуатации и техническому обслуживанию наряду с руководством по монтажу, эксплуатации и техническому обслуживанию, а также с упомянутыми выше документами действует для стандартных двигателей и содержит информацию, касающуюся подключения, монтажа, эксплуатации и технического обслуживания, а также перечень запасных частей.

Поскольку с целью обеспечения лучшей наглядности в руководство по эксплуатации и техническому обслуживанию не включена информация обо всех частных случаях специального применения и зонах, характеризующихся наличием специальных требований, перед выполнением монтажа эксплуатирующая сторона обязана принять соответствующие меры предосторожности.

Электродвигатель для привода рольгангов представляет собой специальный приводной элемент для использования в металлообрабатывающей промышленности. К электрическим и механическим системам двигателя для привода рольгангов предъявляются необычайно жесткие требования, что обусловлено большим разнообразием режимов работы и разбросом нагрузочных характеристик: двигатель предусмотрен для работы в непрерывном, повторно-кратковременном и кратковременном режимах, а также в пусковом, тормозном и реверсивном режимах. Электродвигатели для привода рольгангов способны выдерживать эксплуатационные перегрузки, возникающие, например, в результате блокировки двигателя, вызванной застреванием прокатываемого материала.

1.1 Легкие электродвигатели для привода рольгангов, серии A21., A20., A22., A42.

Серии A2.R, A42R (IC 411); A21O, A42O (IC410) и A2.F, A42F (IC 416) являются производными от стандартных конструктивных рядов марки VEM, главные конструктивные элементы являются конструктивно идентичными с механической точки зрения.

Обмотка двигателей адаптирована для использования для привода рольгангов. Все винтовые соединения дополнительно зафиксированы от непроизвольного отвинчивания, защита от коррозии также предусмотрена, исходя из использования на металлопрокатных предприятиях.

1.2 Электродвигатели для привода рольгангов для работы от преобразователя частоты, серия ARC

Электродвигатели серии ARC (IC 410) предназначены для работы от преобразователя частоты и использования в составе металлопрокатного оборудования. Электродвигатели серии сочетают в себе положительные характеристики питаемого от

преобразователя частоты двухклеточного ротора, тяговая моментная характеристика которого ($M_{\text{опрок./}} / M_{\text{ускор.}} \approx 3$) рассчитана на процессы ускорения, с механически прочной конструкцией тяжелого электродвигателя для привода рольгангов. Конструктивное исполнение электродвигателей этой серии идентично стандартным двигателям марки VEM, за исключением конструкции корпуса (круглое ребро) и подшипника/уплотнения на стороне привода.

1.3 Тяжелые электродвигатели для привода рольгангов, серия ARB

Тяжелый электродвигатель для привода рольгангов ARB (IC 410) предназначен для работы с питанием от сети. Корпус имеет круглые ребра, как и корпуса двигателей серии ARC, и выполнен из чугуна литьем с поперечными относительно направления оси ребрами.

2. Соответствие нормам

Двигатели соответствуют стандарту IEC/EN 60034-1 и другим соответствующим европейским стандартам. Возможна поставка в соответствии с особыми предписаниями (например, классификационными правилами).

3. Класс защиты

Машины имеют класс защиты не ниже IP 55 согласно EN 60034-5 или IEC 34-5. Соответствующий тому или иному типу исполнения класс защиты указан на заводской табличке.

4. Клеммные коробки

Клеммные коробки имеют класс защиты не ниже IP 55 согласно EN 60034-5 или IEC 34-5. Они соответствуют клеммным коробкам стандартной серии K.../W... (см. плановую смету 1)

5. Дополнительные навесные и встроенные элементы

В зависимости от типа исполнения машины и комплектации заказа возможна установка различного дополнительного навесного и встроенного оборудования, такого как антиконденсатный обогрев, датчик температуры для контроля обмотки и т. д.

6. Монтаж

Наряду с «Общими указаниями» и прочими дополнительными инструкциями по установке опциональных навесных элементов порядок монтажа двигателя в части типа защиты оболочки (IP) определяется следующими специфическими указаниями:

Внизу, в подшипниковых опорах машин предусмотрены отверстия для слива конденсата, которые поставляются в незакупоренном виде. При необходимости номинального соответствия с положениями IEC 34-5 для класса защиты IP54 перед выполнением монтажа двигателей эти отверстия могут быть закупорены поставляемыми отдельно пластмассовыми пробками. Многолетний опыт использования запатентованной схемы расположения отверстий показал, что при нормальных производственных условиях, в том числе и при установке под открытым небом, даже при открытых отверстиях для слива конденсата неполадки, вызванные попаданием внутрь машины пыли и воды, маловероятны. Уста-

новка пробок обязательна в случае, если во избежание образования конденсата машины исполняются или эксплуатируются со встроенным антиконденсатным обогревом. Если отверстия для слива конденсата закрываются пробками или в качестве специального исполнения винтами, необходимо регулярно сливать скопившийся конденсат.

7. Подшипники

7.1 Общий

Двигатели VEM оборудованы роликовыми подшипниками известных марок. Номинальный срок службы подшипников при максимально допустимой нагрузке составляет не менее 20 000 часов. Номинальный срок службы подшипников двигателей горизонтальной установки без дополнительной осевой нагрузки при соединении с рабочим валом составляет 40 000 часов.

Описание исполнений

- неподвижный подшипник на стороне, противоположной приводу без неподвижного подшипника (плавающий подшипник)
- легкий подшипник
- непрерывная смазка
- устройство пополнения смазки
- усиленный подшипник на стороне привода (рассчитанный на повышенные поперечные усилия),

а также

- схемы распределения роликовых подшипников
- схемы распределения тарельчатых или волнистых пружин
- схемы распределения V-образных манжет

можно найти в перечне подшипников. Соответствующие плоские смазочные ниппели указаны в таблицах габаритных чертежей. Двигатели стандартной конструкции с двумя радиальными шарикоподшипниками оборудованы подшипниками, приводимыми тарельчатыми или волнистыми пружинами. Исключение составляют модели с роликоподшипниками с цилиндрическими роликами на стороне привода (усиленный подшипник VL).

Важным условием для обработки подшипником номинального срока службы является надлежащая смазка, т. е. использование соответствующего сорта смазки в зависимости от условий применения, заправка надлежащего количества смазки и соблюдение сроков пополнения и смены смазки.

Типоразмеры с 56 по 160 оборудованы смазанными на весь срок службы подшипниками. Эти подшипники подлежат своевременной замене по истечении срока службы смазки. Для обеспечения условий для достижения номинального срока службы двигателями, начиная с типоразмера 180, необходимо своевременно выполнять смену смазки в соответствии со сроком службы смазки. Каждая смена смазки рассчитана на 10 000 часов работы для двухполюсных и на 20 000 часов работы для четырехполюсных и более двигателей при нормальных условиях работы. Для моделей, предусматривающих возможность пополнения смазки, моторесурс составляет от 2 000 до 4 000 часов работы

Исполнение двигателя	Название смазки	Обознач. согласно DIN 51825	Диапазон температур в °C
Серия A2..., A4..	Asonic GHY 72	KE2/3R-40	de -40 до +180
Серия ARB, ARC	Berutox FH 28 KN	KHC1R-30	de -30 до +180
По желанию заказчика	По согласованию с конструкторским отделом фирмы VEM		

После пятикратного пополнения запаса смазки следует удалить отработанную смазку из резервуара для смазки в крышке наружного подшипника.

Обязательные к соблюдению характеристики, касающиеся размеров подшипников, сорта смазки, ее количества и сроков пополнения смазки указаны на заводской табличке.

Двигатели серии ARB в стандартном исполнении всегда оборудованы устройством пополнения смазки. Дополнительно к указанным циклическим срокам смазки необходимо досмазывать устройство каждый раз после продолжительного нахождения в заблокированном состоянии. Перед вводом в эксплуатацию после продолжительного хранения состояние смазки подшипника следует проконтролировать визуально, при обнаружении отвердевания и прочих отклонений от нормального состояния смазку необходимо заменить. Если эксплуатация двигателей начинается более чем через три года после поставки, смазку следует заменить в любом случае.

После четырех лет хранения двигателей с крытыми или уплотненными подшипниками необходимо заменить подшипники новыми аналогичного типа.

7.2 Использование роликоподшипников с цилиндрическими роликами

Использование роликоподшипников с цилиндрическими роликами («усиленный подшипник» VL) позволяет прилагать к концу вала двигателя достаточно большие радиальные силы и массы. Примеры: ременный привод, шестерни или тяжелые муфты. Минимальная радиальная сила, приложенная к концу вала должна составлять четверть от допустимой радиальной силы. Необходимо учитывать допустимую нагрузку на конец вала.

Данные см. Генеральный каталог 2017 г. "Низковольтные двигатели" (на английском), раздел 1 "Введение", или приведенные ниже таблицы.

Важное указание:

Снижение радиальной силы ниже минимального уровня может за короткий срок привести к повреждению подшипника. Пробные прогоны в ненагруженном состоянии должны быть очень короткими. Если указанное минимальное значение радиальной силы не достигается, рекомендуется использование радиальных шари-коподшипников (так называемые «легкие подшипники»). Замена подшипников на подшипники другого типа возможна по запросу.

7.3 Нагрузка на подшипник и концы вала

Расчет параметров подшипников и вала может варьироваться только в определенных пределах, обусловленных международными стандартами для асинхронных двигателей, что позволяет сформировать оптимальные с конструктивной точки зрения величины.

7.4 Допустимая нагрузка на концы вала

Величина допустимой нагрузки на концы вала определяется следующим основными критериями:

- допустимый прогиб вала
- усталостная прочность вала
- срок службы подшипников

Допустимая нагрузка на концы вала (радиальные и осевые силы) выведена из расчета номинального срока службы 20 000 и устойчивости к усталостному излому >2,0.

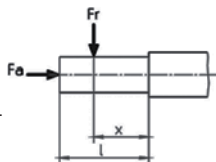
В качестве схемы нагрузки приведено следующее изображение.

F_r = радиальная нагрузка на конец вала

F_a = аксиальная нагрузка на конец вала

l = длина конца вала

x = расстояние между точкой приложения силы F_r и уступом на валу



Типозависимые значения допустимой осевой нагрузки на концы вала F_a и допустимой радиальной нагрузки на концы вала $F_{r0,5}$ (в точке приложения $x : l = 0,5$), $F_{r1,0}$ (в точке приложения $x : l = 1,0$) указаны в каталоге продукции для стандартной конфигурации и усиленного подшипника в горизонтальном и вертикальном монтажном положении двигателя.

Допустимые радиальные силы отображаются в зависимости от расположения точки приложения на конце вала в горизонтальном и вертикальном монтажном положении (с учетом направления воздействия радиальной силы относительно силы тяжести).

Указанные допустимые значения сил действительны для практически безвибрационной установки двигателей и области приложения силы согласно приведенному выше изображению.

Для контроля нагрузки на вал для двигателей типоразмеров 315 L, LX и 355 выполняется запрос в адрес фирмы-производителя.

Значения нагрузки F_r и F_a в общем и целом зависят от используемых передаточных элементов, т. е. от находящихся в этих передаточных элементах аксиальных и радиальных сил, включая их массы. Расчет сил осуществляется по формулам механики, например, для ременного шкива

$$F_r = 2 \cdot 10^7 \cdot \frac{P}{n \cdot D} \cdot c \quad \text{где}$$

F_r = радиальная сила в Н

P = номинальная мощность двигателя в кВт (передаваемая мощность)

n = номинальное число оборотов двигателя

D = диаметр ременного шкива в мм

c = коэффициент предварительного натяжения согласно данным производителя ремня (для клиновых ремней преимущественно 2,5)

На практике радиальная сила F_r не всегда действует при $x : l = 0,5$. Преобразование допустимой радиальной силы в диапазоне от $x : l = 0,5$ до $x : l = 1,0$ может выполняться путем линейной интерполяции. Если рассчитанные значения нагрузки на вал превышают допустимые, необходима смена приводных элементов. Возможны следующие варианты:

- выбор ременного шкива большего диаметра
- использование клинового ремня вместо плоского
- выбор другого диаметра шестерни или угол наклона линии зуба
- выбор другой модификации муфты и т. д.

В общем и целом необходимо следить за тем, чтобы результирующая точка приложения силы F_r по возможности не находилась за пределами конца вала. Однако если соответствующее решение найти не удается, производитель готов выполнить проверку специальных конструкций, способных устранить подобные проблемы.

7.5 Таблицы подшипников

7.5.1 Серия A2.R

Стандартная конфигурация, серия A21R

Тип	Сторона привода						Сторона, противоположная приво-ду				Рисунок		Неподвижный подшипник			
	Роликовый подшипник	V-образная ман-жета	Y-образная манжета	Фетровое кольцо	Волнистая пружина	Тарельчатая пружина	Роликовый подшипник	V-образная манжета	Волнистая пружина	Фетровое кольцо	Сторона привода	Сторона, противоположная приво-ду				
A21R 63	6201 2Z C3	-	-	11,5 x 19	-	-	6201 2Z C3	-	32	12 x 22	1	2	Нет			
A21R 71	6202 2Z C3	-	-	14,5 x 21	-	-	6202 2Z C3	-	35	15 x 24						
A21R 80	6204 2Z C3	-	-	19,5 x 26	-	-	6204 2Z C3	-	47	20 x 32						
A21R 90	6205 2Z C3	-	-	24,5 x 35	-	-	6205 2Z C3	-	52	25 x 40						
A21R 100	6206 2Z C3	-	-	29,2 x 40	-	-	6206 2Z C3 6306 2Z C3	-	62 80	30 x 50						
A21R 100 LX		-	-		-											
A21R 112 M	6208 2ZN C3 6208 2RS C3	-	-	39 x 60	-	-	6207 2RS C3	-	-	-						
A21R 132 S, 4T (FNS)		-	-		80											
A21R 132 S, SX2, M6, 8	6307 2RS C3	-	-	-	90	-	6308 2RS C3	-	-	-				3	5	Нет
A21R 132 M4, MX6	6309 2RS C3	-	-	-	100	-	6309 2RS C3	-	-	-						
A21R 160 M, MX8	6310 2RS C3	-	-	-	110	-	6310 2RS C3	-	-	-						
A21R 160 MX2, L	6310 2RS C3	-	-	-	110	-	6310 2RS C3	-	-	-						
A21R 180 M4, L6, 8		-	-	-												
A21R 180 M2, L4	6310 C3	50A	-	-	-	-	6310 C3	50A	-	-	6	8	Нет			
A21R 200 L, LX6	6312 C3	60A	-	-	130	-	6312 C3	60A	-	-						
A21R 200 LX2	6312 C3	60A	-	-	-	-	6312 C3	60A	-	-						
A21R 225 M2	6312 C3	60A	-	-	-	130	6312 C3	60A	-	-	6	8	Сторона, противоположная приво-ду			
A21R 225 S4, 8, M4, 6, 8	6313 C3	65A	-	-	-	140	6313 C3	65A	-	-						
A21R 250 M2		-	-	-	-											
A21R 250 M4, 6, 8	6314 C3	70A	-	-	-	150	6314 C3	70A	-	-						
A21R 280 S2, M2		-	-	-	-											
A21R 280 S4, 6, 8, M4, 6, 8	6316 C3	80A	-	-	-	170	6316 C3	80A	-	-						
A21R 315 S2, M2		-	-	-	-											
A21R 315 S4, 6, 8, M4, 6, 8	6317 C3	85A	-	-	-	180	6317 C3	85A	-	-						
A21R 315 MX2		-	RB85	-	-											
A21R 315 MX4, 6, 8	6220 C3	-	RB100	-	-	-	6220 C3	-	-	-				13	16	

Тип	Сторона привода						Сторона, противоположная приводу				Рисунок						
	Роликовый подшипник	V-образная манжета	Y-образная манжета	Фетровое кольцо	Волнистая пружина	Тарельчатая пружина	Роликовый подшипник	V-образная манжета	Волнистая пружина	Фетровое кольцо	Сторона привода	Сторона, противоположная приводу	Неподвижный подшипник				
A21R 315 MX4, 6, 8	6220 C3	-	RB100	-	-		-	-	-	-	-	-					
A21R 315 MY2	6317 C3		RB85	-			6317 C3 ¹⁾	85A	-	-	-	-		18	19		
A21R 315 MY4, 6, 8	6320 C3		RB100	-					215	-	-	-					-
A21R 315 L2, LX2	6317 C3		RB85	-					180	-	-	-					-
A21R 315 L4, 6, 8, LX4, 6, 8	6320 C3		RB100	-					215	-	-	-					-
A22R 355 ... 2-полюсный	6317 C3		RB85	-					180	-	-	-					-
A22R 355 ... 4-, 6-, 8-полюсный	6324 C3		RB120	-					260	-	-	-					-
A42R 355 MX, L ... 2-полюсный	6317 C3		RB85	-					180	-	-	-					-
A42R 355 MX, L ... 4-, 6-, 8-полюсный	6324 C3		RB120	-					260	-	-	-					-
A42R 400 ... 2-полюсный	6317 C3		RB85	-					2)	6317 C3	-	-					-
A42R 400 ... 4-, 6-, 8-полюсный	6324 C3		RB120	-					2)	6319 C3	-	-					-

¹⁾ В вертикальных моделях Q317 C3, рис. 18 и 21

Начиная с типоразмера A21R 315 MX, серийной комплектацией предусмотрена система пополнения смазки

²⁾ Нажимные пружины

Стандартная конфигурация, серия A20R

Тип	Сторона привода						Сторона, противоположная приводу				Рисунок		Неподвижный подшипник
	Роликовый подшипник	V-образная манжета	Y-образная манжета	Фетровое кольцо	Волнистая пружина	Тарельчатая пружина	Роликовый подшипник	V-образная манжета	Волнистая пружина	Фетровое кольцо	Сторона привода	Сторона, противоположная приво- ду	
A20R 56	6201 2Z C3	-	-	11,5 x 19	-	-	6201 2Z C3	-	32	12 x 22	1	2	
A20R 63	6202 2Z C3	-	-	14,5 x 21	-	-	6202 2Z C3	-	35	15 x 24			
A20R 71	6204 2Z C3	-	-	19,5 x 26	-	-	6204 2Z C3	-	47	20 x 32			
A20R 80	6205 2Z C3	-	-	24,5 x 35	-	-	6205 2Z C3	-	52	25 x 40			
A20R 90		-	-		-	-							
A20R 100	6206 2Z C3	-	-	29,2 x 40	-	-	6206 2Z C3	-	62	30 x 50			
A20R 112 M2-8	6207 2RS C3	-	-	-	72	-	6207 2RS C3	-	-	-	3	5	Нет
A20R 112 MX6, 8		-	-	-		-							
A20R 132 S, M	6308 2RS C3	-	-	-	90	-	6308 2RS C3	-	-	-			
A20R 160 S, M	6310 2RS C3	-	-	-	110	-	6309 2RS C3	-	-	-			
A20R 180 S2, M2	6310 C3	50A	-	-		-							
A20R 180 S4-8, M4-8	6312 C3	60A	-	-	130	-	6310 C3	50A	-	-			
A20R 200 M2, L2			-	-		-			-				
A20R 200 M4-8, L4-8	6313 C3	65A	-	-	140	-	6312 C3	60A	-	-			
A20R 225 M2			-	-		-			-				
A20R 225 M4, 6, 8	6314 C3	70A	-	-	150	-	6313 C3	65A	-	-			
A20R 250 S2, M2			-	-		-			-				
A20R 250 S4-8, M4-8	6316 C3	80A	-	-	170	-	6314 C3	70A	-	-			
A20R 280 S2, M2			-	-		-			-				
A20R 280 S4-8, M4-8	6317 C3	85A	-	-	180	-	6316 C3	80A	-	-			
A20R 315 S2			-	RB85		-			-				
A20R 315 S4, 6, 8	6220 C3	-	RB100	-	-	-	-	-	-	13	16	Сторона, противоположная приводу	
A20R 315 M2, L2	6317 C3	-	RB85	-	-	-	-	-	-	18	19		
A20R 315 M4-8, L4-8	6320 C3	-	RB100	-	-	215	6317 C3 ¹⁾	85A	-				-

¹⁾ В вертикальных моделях Q317 C3, рис. 18 и 21

Начиная с типоразмера A20R 315, серийной комплектацией предусмотрена система пополнения смазки

Специальная комплектация усиленным подшипником VL, серия A21R

Тип	Сторона привода			Сторона, противоположная приво-ду		Рисунок		Неподвижный подшипник		
	Роликовый подшипник	V-образная манжета	Y-образная манжета	Роликовый подшипник	V-образная манжета	Сторона привода	Сторона, противоположная при-воду			
A21R 132 S, SX2, M6, 8 VL	NU 208 E	40A	-	6207 RS C3	-	4	10	Сторона, противоположная приво-ду		
A21R 132 M4, MX6 VL	NU 308 E		-	6308 RS C3	-					
A21R 160 M, MX8 VL	NU 309 E	45A	-	-	-					
A21R 160 MX2, L VL	NU 310 E	50A	-	6309 RS C3	-	7	9			
A21R 180 M4, L6, 8 VL			-	-	-					
A21R 180 M2, L4 VL	NU 312 E	60A	-	6310 C3	50A					
A21R 200 L, LX6 VL			-	6312 C3	60A					
A21R 200 LX2 VL			-							
A21R 225 M2 VL	NU 313 E	65A	-	6313 C3	65A				15	16
A21R 225 S4, 8, M4, 6, 8 VL			-							
A21R 250 M2 VL	NU 314 E	70A	-	6314 C3	70A					
A21R 250 M4, 6, 8 VL			-							
A21R 280 S2, M2 VL			-							
A21R 280 S4, 6, 8, M4, 6, 8 VL	NU 316 E	80A	-	6316 C3	80A					
A21R 315 S2, M2 VL	NU 317 E	85A	-							
A21R 315 S4, 6, 8, M4, 6, 8 VL		-	RB85							
A21R 315 MX2 VL	NU 2220 E	-	RB100	6317 C3 ¹⁾	85A	20	19			
A21R 315 MX4, 6, 8 VL	NU 317 E	-	RB85							
A21R 315 MY2 VL	NU 320 E	-	RB100							
A21R 315 MY4, 6, 8 VL	NU 317 E	-	RB85							
A21R 315 L2, LX2 VL	NU 320 E	-	RB100							
A21R 315 L4, 6, 8, LX4, 6, 8 VL	NU 317 E	-	RB85							
A22R 355 ... 2-полюсный VL	NU 324 E	-	RB120							
A22R 355 ... 4-, 6-, 8-полюсный VL	NU 317 E	-	RB85							
A42R 355 MX, L ... 2-полюсный VL	NU 324 E	-	RB120							
A42R 355 MX, L ... 4-, 6-, 8-полюсный VL	NU 317 E	-	RB85							
A42R 400 ... 2-полюсный, VL	NU 324 E	-	RB120							
A42R 400 ... 4-, 6-, 8-полюсный, VL	NU 317 E	-	RB85	6317 C3						
A42R 400 ... 4-, 6-, 8-полюсный, VL	NU 324 E	-	RB120	6319 C3						

¹⁾ В вертикальных моделях Q317 C3, рис. 20 и 21

Специальная комплектация усиленным подшипником VL, серия A20R

Тип	Сторона привода			Сторона, противоположная приво­ду		Рисунок		Неподвижный подшипник	
	Роликовый подшипник	V-образная манжета	Y-образная манжета	Роликовый подшипник	V-образная манжета	Сторона привода	Сторона, противоположная приво­ду		
A20R 112 M2, 4, 6, 8 VL	NU 207 E	40A	-	6207 2RS C3	-	4	10	Сторона, противоположная приво­ду	
A20R 112 MX6, 8 VL			-						-
A20R 132 S, M VL			NU 308 E						45A
A20R 160 S, M VL	NU 310 E	50A	-	6309 2RS C3	-	7	9		
A20R 180 S2, M2 VL			-						6310 C3
A20R 180 S4, 6, 8, M4, 6, 8 VL	NU 312 E	60A	-	6312 C3	60A				
A20R 200 M2, L2 VL			-						
A20R 200 M4, 6, 8, L4, 6, 8 VL	NU 313 E	65A	-	6313 C3	65A				
A20R 225 M2 VL			-						
A20R 225 M4, 6, 8 VL	NU 314 E	70A	-	6314 C3	70A				
A20R 250 S2, M2 VL			-						
A20R 250 S4, 6, 8, M4, 6, 8 VL	NU 316 E	80A	-	6316 C3	80A				
A20R 280 S2, M2 VL			-						
A20R 280 S4, 6, 8, M4, 6, 8 VL	NU 317 E	85A	-	6316 C3	80A				
A20R 315 S2 VL		-	RB85						
A20R 315 S4, 6, 8 VL	NU 2220 E	-	RB100	6317 C3 ¹⁾	85A	15	16		
A20R 315 M2, L2 VL	NU 317 E	-	RB85	6317 C3 ¹⁾	85A	20	19		
A20R 315 M4, 6, 8, L4, 6, 8 VL	NU 320 E	-	RB100						

¹⁾ В вертикальных моделях Q317 C3, рис. 20 и 21

Начиная с типоразмера A20R 315, серийной комплектацией предусмотрена система пополнения смазки

Устройство пополнения смазки, серия A21R

Тип	Сторона привода						Сторона, противоположная приводе		Рисунок		Неподвижный подшипник		
	Роликовый подшипник	V-образная манжета	Y-образная манжета	Фетровое кольцо	Волнистая пружина	Тарельчатая пружина	Роликовый подшипник	V-образная манжета	Сторона привода	Сторона, противоположная приводе			
A21R 132 S, SX2, M6, 8	На стороне привода невозможно по конструктивным соображениям												
A21R 132 M4, MX6													
A21R 160 M, MX8													
A21R 160 MX2, L ¹⁾		-		-		-	6309 C3	45A	13	14	Сторона, противоположная приводе		
A21R 180 M4, L6, 8 ¹⁾	6310 C3	-	RB50		110	-	6310 C3	50A					
A21R 180 M2, L4 ¹⁾		-		-		-							
A21R 200 L, LX6 ¹⁾		-		-	-		6312 C3	60A					
A21R 200 LX2 ¹⁾	6312 C3	-	RB60	-	-	130							
A21R 225 M2		-		-	-		6313 C3	65A					
A21R 225 S4, 8, M4, 6, 8	6313 C3	-	RB65	-	-	140							
A21R 250 M2		-		-	-		6314 C3	70A					
A21R 250 M4, 6, 8	6314 C3	-	RB70	-	-	150							
A21R 280 S2, M2		-		-	-		6316 C3	80A					
A21R 280 S4, 6, 8, M4, 6, 8	6316 C3	-	RB80	-	-	170							
A21R 315 S2, M2		-		-	-		6317 C3	80A					
A21R 315 S4, 6, 8, M4, 6, 8	6317 C3	-	RB85	-	-	180							
A21R 315 MX2	См. стандартную конфигурацию												
A21R 315 MX4, 6, 8													
A21R 315 MY2													
A21R 315 MY4, 6, 8													
A21R 315 L2, LX2													
A21R 315 L4, 6, 8, LX4, 6, 8													
A22R 355 ... 2-полюсный													
A22R 355 ... 4-, 6-, 8-полюсный													
A42R 355 MX, L ... 2-полюсный													
A42R 355 MX, L ... 4-, 6-, 8-полюсный													
A42R 400 ... 2-полюсный													
A42R 400 ... 4-, 6-, 8-полюсный													

1) Класс защиты IP 54

Устройство пополнения смазки, серия A20R

Тип	Сторона, противоположная приводу					Сторона привода		Рисунок		
	Роликовый подшипник	V-образная манжета	Y-образная манжета	Волнистая пружина	Тарельчатая пружина	Роликовый подшипник	V-образная манжета	Сторона привода	Сторона, противоположная приводу	Неподвижный подшипник
A20R 112 M2, 4, 6, 8 ¹⁾	6207 C3	-	RB35	72	-	6207 C3	35A	13	14	Сторона, противоположная приводу
A20R 112 MX6, 8 ¹⁾		-								
A20R 132 S, M ¹⁾	6308 C3	-	RB40	90	-	6308 C3	40A			
A20R 160 S, M ¹⁾	6310 C3	-	RB50	110	-	6309 C3	45A			
A20R 180 S2, M2 ¹⁾		-			-					
A20R 180 S4, 6, 8, M4, 6, 8 ¹⁾	6312 C3	-	RB60	130	-	6310 C3	50A			
A20R 200 M2, L2		-			-					
A20R 200 M4, 6, 8, L4, 6, 8	6313 C3	-	RB65	140	-	6312 C3	60A			
A20R 225 M2		-			-					
A20R 225 M4, 6, 8	6314 C3	-	RB70	150	-	6313 C3	65A			
A20R 250 S2, M2		-			-					
A20R 250 S4, 6, 8, M4, 6, 8	6316 C3	-	RB80	170	-	6314 C3	70A			
A20R 280 S2, M2		-			-					
A20R 280 S4, 6, 8, M4, 6, 8	6317 C3	-	RB85	-	180	6316 C3	80A			
A20R 315 S2	См. стандартную конфигурацию									
A20R 315 S4, 6, 8										
A20R 315 M2, L2										
A20R 315 M4, 6, 8, L4, 6, 8										

¹⁾ Класс защиты IP 54

**Количество смазки для первичной заправки и устройства пополнения смазки
Легкие электродвигатели для привода рольгангов, серии A21R, A21O, A21F/A20R, A20O, A20F**

Серия A21	Кол-во смазки в см ³ Первичная заправка		Кол-во смазки в см ³ Первичная заправка		
	Типоразмер	Сторона привода	Сторона, противоположная приводе	Сторона привода	Сторона, противоположная приводе
A21R 132 S, SX2, M6, 8	9,6	7,68	-	-	-
A21R 132 M4, MX6	14,4	19,2	17	17	17
A21R 160 M, MX8	28,8	19,2	-	-	-
A21R 160 MX2, L	33,6	28,8	23	20	20
A21R 180 M4, L6, 8	33,6	28,8	23	20	20
A21R 180 M2, L4	33,6	33,6	23	23	23
A21R 200 L, LX6	48	33,6	31	23	23
A21R 200 LX2	48	48	31	31	31
A21R 225 M2	48	48	31	31	31
A21R 225 S4, 8, M4, 6, 8	62,4	48	35	31	31
A21R 250 M2	62,4	62,4	35	35	35
A21R 250 M4, 6, 8	72	62,4	41	35	35
A21R 280 S2, M2	72	72	41	41	41
A21R 280 S4, 6, 8, M4, 6, 8	96	72	52	41	41
A21R 315 S2, M2	96	96	52	41	41
A21R 315 S4, 6, 8, M4, 6, 8	105,6	96	57	52	52
A21R 315 MX2	105,6	96	57	52	52
A21R 315 MX4, 6, 8	124,8	96	64	52	52
A21R 315 MY2	105,6	105,6	57	57	57
A21R 315 MY4, 6, 8	124,8	105,6	78	57	57
A21R 315 L2, LX2	105,6	105,6	57	57	57
A21R 315 L4, 6, 8, LX4, 6, 8	124,8	105,6	78	57	57
A22R 355 ... 2-полюсный	105,6	105,6	57	57	57
A22R 355 ... 4-, 6-, 8-полюсный	172,8	105,6	90	57	57
A42R 355 MX, L ... 2-полюсный	105,6	105,6	57	57	57
A42R 355 MX, L ... 4-, 6-, 8-полюсный	172,8	105,6	90	57	57
A42R 400 ... 2-полюсный	105,6	105,6	57	57	57
A42R 400 ... 4-, 6-, 8-полюсный	172,8	140	90	65	65

Серия A20 Типоразмер	Кол-во смазки в см ³ Первичная заправка		Кол-во смазки в см ³ Первичная заправка	
	Сторона привода	Сторона, противоположная приводе	Сторона привода	Сторона, противоположная приводе
A20R 112 M2-8	7,68	7,68	10	10
A20R 112 MX6, 8	7,68	7,68	10	10
A20R 132 S, M	19,2	19,2	17	17
A20R 160 S, M	33,6	28,8	23	20
A20R 180 S2, M2	33,6	33,6	23	23
A20R 180 S4-8, M4-8	48	33,6	31	23
A20R 200 M2, L2	48	48	31	31
A20R 200 M4-8, L4-8	62,4	48	35	31
A20R 225 M2	62,4	62,4	35	35
A20R 225 M4, 6, 8	72	62,4	41	35
A20R 250 S2, M2	72	72	41	41
A20R 250 S4-8, M4-8	96	72	52	41
A20R 280 S2, M2	96	96	52	52
A20R 280 S4-8, M4-8	105,6	96	57	52
A20R 315 S2	105,6	96	57	52
A20R 315 S4, 6, 8	124,8	96	64	52
A20R 315 M2, L2	105,6	105,6	57	57
A20R 315 M4-8, L4-8	144	105,6	78	57

Специальная комплектация усиленным подшипником VL, серия A21R

Серия A21 усиленный подшипник	Кол-во смазки в см ³ Первичная заправка		Кол-во смазки в см ³ Первичная заправка	
	Сторона привода	Сторона, противоположная приводу	Сторона привода	Сторона, противоположная приводу
A21R 132 S, SX2, M6, 8 VL	9,6	14,4	-	-
A21R 132 M4, MX6 VL	19,2	19,2	17	17
A21R 160 M, MX8 VL	28,8	19,2	-	-
A21R 160 MX2, L VL	33,6	28,8	23	20
A21R 180 M4, L6, 8 VL	33,6	28,8	23	20
A21R 180 M2, L4 VL	33,6	33,6	23	23
A21R 200 L, LX6 VL	48	33,6	31	23
A21R 200 LX2 VL	48	48	31	31
A21R 225 M2 VL	48	48	31	31
A21R 225 S4, 8, M4, 6, 8 VL	62,4	48	35	31
A21R 250 M2 VL	62,4	62,4	35	35
A21R 250 M4, 6, 8 VL	72	62,4	41	35
A21R 280 S2, M2 VL	72	72	41	41
A21R 280 S4, 6, 8, M4, 6, 8 VL	96	72	52	41
A21R 315 S2, M2 VL	96	96	52	41
A21R 315 S4, 6, 8, M4, 6, 8 VL	105,6	96	57	52
A21R 315 MX2 VL	105,6	96	57	52
A21R 315 MX4, 6, 8 VL	124,8	96	64	52
A21R 315 MY2 VL	105,6	105,6	57	57
A21R 315 MY4, 6, 8 VL	144	105,6	78	57
A21R 315 L2, LX2 VL	105,6	105,6	57	57
A21R 315 L4, 6, 8, LX4, 6, 8 VL	144	105,6	78	57
A22R 355 ... 2-полюсный VL	105,6	105,6	57	57
A22R 355 ... 4-, 6-, 8-полюсный VL	172,8	105,6	90	57
A42R 355 MX, L ... 2-полюсный VL	105,6	105,6	57	57
A42R 355 MX, L ... 4-, 6-, 8-полюсный VL	172,8	105,6	90	57
A42R 400 ... 2-полюсный, VL	105,6	105,6	57	57
A42R 400 ... 4-, 6-, 8-полюсный, VL	172,8	140	90	65

Специальная комплектация усиленным подшипником VL, серия A20R

Серия A20 Типоразмер	Кол-во смазки в см ³ Первичная заправка		Кол-во смазки в см ³ Первичная заправка	
	Сторона привода	Сторона, противоположная приводе	Сторона привода	Сторона, противоположная приводе
A20R 112 M2, 4, 6, 8 VL	7,68	7,68	10	10
A20R 112 MX6, 8 VL	7,68	7,68	10	10
A20R 132 S, M VL	19,2	19,2	17	17
A20R 160 S, M VL	33,6	28,8	23	20
A20R 180 S2, M2 VL	33,6	33,6	23	23
A20R 180 S4, 6, 8, M4, 6, 8 VL	48	33,6	31	23
A20R 200 M2, L2 VL	48	48	31	31
A20R 200 M4, 6, 8, L4, 6, 8 VL	62,4	48	35	31
A20R 225 M2 VL	62,4	62,4	35	35
A20R 225 M4, 6, 8 VL	72	62,4	41	35
A20R 250 S2, M2 VL	72	72	41	41
A20R 250 S4, 6, 8, M4, 6, 8 VL	96	72	52	41
A20R 280 S2, M2 VL	96	96	52	52
A20R 280 S4, 6, 8, M4, 6, 8 VL	105,6	96	57	52
A20R 315 S2 VL	105,6	96	57	52
A20R 315 S4, 6, 8 VL	124,8	96	64	52
A20R 315 M2, L2 VL	105,6	105,6	57	57
A20R 315 M4, 6, 8, L4, 6, 8 VL	144	105,6	78	57

7.5.2 Подшипник, серия ARC

Тип	Сторона привода									Сторона, противоположная приво-ду	Рисунок		
	Роликовый подшипник	У-образная манжета	Радиальное уплотнение вала 1	Кол-во уплотнительной смазки в Г	Радиальное уплотнение вала 2	Опорная втулка	Волнистая пружина	Тарельчатая пружина	Роликовый подшипник		Сторона привода	Сторона, противоположная приво-ду	Неподвижный подшипник
ARC 112 M, MX	6207 C3	9RB 35 FKM	40x62x7	50	-	IR 35x40x17EGS	72	-	6207 C3	22	23	Сторона, противоположная приво-ду	
ARC 132 S, M	6308 C3	9RB 40 FKM	45x65x8		-	IR 40x45x17EGS	90	-	6308 C3				
ARC 160 S, M	6310 C3	9RB 50 FKM	55x75x7	70	55x85x8	IR 50x55x20EGS	110	-	6309 C3				
ARC 180 S, M	6312 C3	9RB 60 FKM	70x90x7	80	70x100x10	IR 60x70x25EGS	-	130	6310 C3				
ARC 200 S, M	6313 C3	9RB 65 FKM	72x95x10	90	72x100x10	IR 65x72x25EGS	-	140	6312 C3				
ARC 225 M	6314 C3	9RB 70 FKM	80x100x7	100	80x110x10	IR 70x80x30EGS	-	150	6313 C3				
ARC 250 S, M	6316 C3	9RB 80 FKM	90x110x7,5	110	90x120x12	IR 80x90x30EGS	-	170	6314 C3				
ARC 280 S, M	6317 C3	9RB 85 FKM	95x120x12	120	95x125x12	IR 85x90x36EGS	-	180	6316 C3				
ARC 315 M, MX	6320 C3	9RB 95 FKM	105x130x12	130	105x140x12	IR 95x105x36xEGS	-	215	6317 C3				
ARC 315 L, LX							-						
ARC 355 LY, L							6324 C3			9RB 110 FKM	125x150x15	150	125x160x12
ARC 400 L, LX	6324 C3	9RB 120 FKM	135x170x12	150	125x160x12	IR 120x135x45EGS	-	260	6321 C3				

Пластичная смазка Berutox FH28KN (KHC1R-30 DIN 51825)

7.5.3 Подшипник, серия ARB

Тип	Роликовый подшипник на стороне привода и стороне, противоположной приводу	Неподвижный подшипник
ARB 22, ARB 33	6306 S1 C5	Страна, противоположная приводу
ARB 54, ARB 65	6310 S1 C5	

Пластичная смазка Verutox FH28KN (KHC1R-30 DIN 51825)

Тяжелые электродвигатели для привода роллангов, серия ARB

Серия ARB Типоразмер	Конструктивная длина Число полюсов	Количество смазки для первичной заправки в см ³ для стороны привода и стороны, противоположной приводу	Количество смазки при пополнении в см ³ для стороны привода и стороны, противоположной приводу
ARB 22, ARB 33	Все	10	12
ARB 54, ARB 65		35	23

MЭлектродвигатели для привода роллангов для работы от преобразователя частоты, серия ARC Количество смазки для первичной заправки

Серия ARC Типоразмер	Конструктивная длина Число полюсов	Конструктивная длина Число полюсов	Кол-во смазки для роликового подшипник в см ³	
			Страна привода	Страна, противоположная приводу
112	Все	50	10	10
132		50	17	17
160		70	23	20
180		80	31	23
200		90	35	31
225		100	41	35
250		110	52	41
280		120	57	52
315		130	78	57
355		150	90	57
400		150	90	85

8. Aufbau der Motoren, Construction of the motor, Synoptique de construction des moteurs

Kennzahl	Bezeichnung	Designation	Désignation
1.01	Lagerschild D-Seite	End shield Drive-end	Plaquette de palier côté D
1.02	Lagerdeckel, D-Seite, außen	Bearing cover, Drive-end, external	Capot de palier, côté D, extérieur
1.03	Lagerdeckel, D-Seite, innen	Bearing cover, Drive-end, internal	Capot de palier, côté D, intérieur
1.04	Tellerfeder/Wellfeder, D-Seite, nicht bei Rollenlagern	Disc spring/wave washer, Drive-end, not for roller bearings	Rondelle ondulée/ressort à disque, côté D pas avec paliers à rouleaux
1.05	Wälzlager D-Seite	Antifriction bearing, Drive-end	Plaquette de palier côté D
1.06-1	V-Ring D-Seite	V-type rotary seal, Drive-end	Joint en V côté D
1.06-2	Y-Ring D-Seite	Y-type rotary seal, Drive-end	Joint en Y côté D
1.07	Flanschlagerschild	Flange end shield	Collerette du flasque
1.08-1	Radial-Wellendichtring 1, D-Seite	Radial sealing ring 1, Drive-end	Joint d'étanchéité radial 1, côté D
1.08-2	Radial-Wellendichtring 2, D-Seite	Radial sealing ring 2, Drive-end	Joint d'étanchéité radial 2, côté D
1.09	Laufbuchse, D-Seite	Liner, Drive-end	Manchon, côté D
2.01	Lagerschild N-Seite	End shield Non-drive end	Flasque côté D
2.02	Lagerdeckel, N-Seite, außen	Bearing cover, Non-drive end, external	Capot de palier, côté N, extérieur
2.03	Lagerdeckel, N-Seite, innen	Bearing cover, Non-drive end, internal	Capot de palier, côté N, intérieur
2.04	Wälzlager N-Seite	Antifriction bearing, Non-drive end	Palier de rouleau côté N
2.05	V-Ring N-Seite	V-type rotary seal, Non-drive end	Joint en V côté N
2.06	Wellfeder N-Seite (oder D-Seite)	Wave washer, Non-drive end (or Drive-end)	Rondelle ondulée côté N (ou côté D)
3.01	1 Paar Motorfüße	1 pair of motor feet	1 paire de pieds de moteur
3.02	Lüfter	Fan	Ventilateur
3.03	Lüfterhaube, Kunststoff	Fan cowl, plastic	Capot de ventilateur, plastique
3.04	Lüfterhaube, Stahlblech	Fan cowl, sheet steel	Capot de ventilateur, tôle d'acier
3.05	Lüfterhaube mit Schutzdach	Fan cowl with canopy	Capot de ventilateur avec auvent de protection
3.06	Ringschraube	Lifting eye bolt	Boulon à œil de levage
4.01/4.02	Klemmenkastendeckel	Terminal box cover	Capot d'armoire à borniers
4.03/4.04	Dichtung Klemmenkastendeckel	Terminal box cover gasket	Joint de capot d'armoire à borniers
4.05/4.06	Klemmenkastenunterteil	Terminal box base	Pièce d'armoire à borniers
4.07	Dichtung Klemmenkastenunterteil	Terminal box base gasket	Pièce de joint de capot d'armoire à borniers
4.08	Klemmenplatte	Terminal plate	Plaques à bornes
4.09	Kabeleinführung	Cable gland	Presse-étoupe
4.10	Verschlusschraube	Screw plug for gland opening	Vis de fermeture
4.11	Kabeleinführung für thermischen Wicklungsschutz	Cable gland for thermal winding protection	Presse-étoupe pour protection thermique de l'enroulement
4.12	Anschluss für thermischen Wicklungsschutz	Terminal for thermal winding protection	Bornier de la protection thermique de l'enroulement
4.13	Schelle	Clamp	Collier de fixation
4.14	Verschlussstücke	Sealing components	Éléments d'étanchéité
4.15	Zwischenplatte	Adapter plate	Plaque d'adaptation
4.16	Flacher Anschlusskasten	Flat terminal box	Coffret à borniers plat
4.17	Normalienbeutel	Standard parts bag	Sachet de pièces standard
5.01	Läufer, komplett	Rotor, complete	Rotor, complet
6.01	Schleuderscheibe, D-Seite	Grease thrower ring, Drive-end	Disque centrifuge, côté D
6.02	Schleuderscheibe, N-Seite	Grease thrower ring, Non-drive end	Disque centrifuge, côté N
6.03	Labyrinthbuchse, D- u. N-Seite	Labyrinth gland, Drive- and Non-drive end	Presse-étoupe labyrinthe, côtés D et N
6.04	Leitscheibe, D-Seite	Guide disc, Drive-end	Disque de guidage, côté D
6.05	Leitscheibe, N-Seite	Guide disc, Non-drive end	Disque de guidage, côté N
6.06	Abdeckblech, D-Seite	Cover, Drive-end	Capot, côté D
6.07	Abdeckblech, N-Seite	Cover, Drive-end	Capot, côté N
7.01	Drehgeber/Tachogenerator	Speed sensor/Tacho generator	Capteur de vitesse/ Générateur tachymétrique
7.02	Anbaubrems	Built-on brake	Frein à monter
8.01	Getriebe	Gear	Engrenage

8. Montaje de los motores, Estrutura dos motores, Installazione dei motori

Kennzahl	Denominación	Designação	Denominazione
1.01	Placa de rodamiento lado motriz	Placa do mancal lado D	Scudo cuscinetto lato D
1.02	Tapa de rodamiento, lado motriz, exterior	Tampa de rolamento, lado D, externa	Copri-cuscinetto lato D esterno
1.03	Tapa de rodamiento, lado motriz, interno	Tampa do rolamento, lado D, interna	Copri-cuscinetto lato D interno
1.04	Muelle ondulado/de discos, lado motriz, no en rodamiento de rodillos	Arruela cónica/arruela ondular, lado D, não para rolamentos de rolos	Molla a disco/ondulata, lato D non nei cuscinetti a rulli
1.05	Rodamiento antifricción, lado motriz	Rolamento anti-fricção, lado D	Cuscinetto a rotolamento, lato D
1.06-1	Anillo en V, lado motriz	Anel em V lado D	V Anello elastico di arresto, lato D
1.06-2	Anillo Y, lado motriz	Anel-Y lado D	Y Anello elastico di arresto, lato D
1.07	Placa de rodamiento de brida	Placa do mancal de flange	Scudo del cuscinetto a flangia
1.08-1	Retén de sellado de eje radial 1, lado motriz	Arruela de vedação radial 1, lado D	Anello di tenuta albero radiale 1, lato D
1.08-2	Retén de sellado de eje radial 2, lado motriz	Arruela de vedação radial 2, lado D	Anello di tenuta albero radiale 2, lato D
1.09	Buje, lado motriz	Camisa de cilindro, lado D	Camicia lato D
2.01	Placa de rodamiento, lado no motriz	Placa do mancal lado N	Scudo cuscinetto, lato N
2.02	Tapa de rodamiento, lado no motriz, exterior	Tampa do rolamento, lado N, externa	Copri-cuscinetto lato N esterno
2.03	Tapa de rodamiento, lado no motriz, interno	Tampa do rolamento, lado N, interna	Copri-cuscinetto lato N interno
2.04	Rodamiento antifricción, lado no motriz	Rolamento anti-fricção, lado N	Cuscinetto a rotolamento, lato N
2.05	Anillo en V, lado no motriz	Anel em V lado N	Anello elastico di arresto, lato N
2.06	Muelle ondulado, lado no motriz (o lado motriz)	Arruela ondular lado N (ou lado D)	Molla ondulata lato N (o lato D)
3.01	1 par de bases del motor	1 par de pés de motor	1 coppia piedi del motore
3.02	Ventilador	Ventilador	Ventola
3.03	Cubierta del ventilador de plástico	Deflector do ventilador, plástico	Copri-ventola, in plastica
3.04	Cubierta del ventilador de chapa de acero	Deflector do ventilador, chapa de aço	Copri-ventola in lamiera di acciaio
3.05	Cubierta del ventilador de marquesina	Deflector do ventilador com cobertura	Copri-ventola con protezione
3.06	Tornillo de cáncamo	Parafuso com ohal de elevação	Golfare
4.01/4.02	Cubierta de caja de bornes	Tampa da caixa de terminais	Copri-morsetiera
4.03/4.04	Junta de cubierta de cajas de bornes	Junta da tampa da caixa de terminais	Guarnizione copri-morsetiera
4.05/4.06	Base de la caja de bornes	Base da caixa de terminais	Parte inferiore morsetiera
4.07	Junta de base de cajas de bornes	Junta da base da caixa de terminais	Guarnizione parte inferiore morsetiera
4.08	Placa de bornes	Placa de terminais	Piastra morsetti
4.09	Entrada de cable	Prensa-cabo	Entrata cavo
4.10	Tornillo de cierre	Bujão roscado	Vite di chiusura
4.11	Entrada de cable para protección de bobinado térmico	Prensa-cabo para protecção térmica da bobina	Entrata cavi per protezione termica avvolgimento
4.12	Conexión para protección. Bobinado térmico	Ligação para protecção térmica da bobina	Collegamento per protezione termica avvolgimento
4.13	Abrazadera	Abraçadeira	Fascetta
4.14	Accesorios de sellado	Componentes de fecho	Pezzi per chiusura
4.15	Placa intermedia	Placa de espaçamento	Piastra intermedia
4.16	Caja de conexión plana	Caixa de terminais plana	Cassetta di collegamento piatta
4.17	Bolsa normal	Saco de peças padrão	Sacchetto per minuteria
5.01	Rotor, completo	Rotor, completo	Rotore, completo
6.01	Anillo de centrifugado, lado motriz	Arruela centrífuga, lado D	Disco per lubrificazione centrifuga, lato D
6.02	Anillo de centrifugado, lado no motriz	Arruela centrífuga, lado N	Disco per lubrificazione centrifuga, lato N
6.03	Casquillo de laberinto, lado motriz y no motriz	Bucha de labirinto, lado D e N	Bussola a labirinto, lato D e N
6.04	Anillo portapaletas, lado motriz	Anilha de transporte, lado D	Disco di guida, lato D
6.05	Anillo portapaletas, lado no motriz	Anilha de transporte, lado N	Disco di guida, lato N
6.06	Chapa protectora, lado motriz	Chapa de cobertura, lado D	Lamiera di copertura, lato D
6.07	Chapa protectora, lado no motriz	Chapa de cobertura, lado N	Lamiera di copertura, lato N
7.01	Transmisor giratorio/tacogenerador	Transdutor rotativo/gerador de impulsos	Trasduttore/dinamo tachimetrica
7.02	Freno auxiliar	Travão incorporado	Freno incorporato
8.01	Engranaje	Engrenagem	Riduttore

8. Opbouw van de motoren, Motorernes konstruktion, Uppbyggnad motorer

Kennzahl	Benaming	Betegnelsen	Betekning
1.01	Lagerschild D-kant	Lejeskjold D-side	Lagersköld D-sida
1.02	Lagerdeksel, D-kant, buiten	Lejedæksel, D-side, udvendig	Lagerlock, D-sida, yttre
1.03	Lagerdeksel, D-kant, binnen	Lejedæksel D-side, indvendig	Lagerlock, D-sida, inre
1.04	Schotelveer/asveer, D-kant, niet bij rollagers	Tallerkenfjeder/bølgefjeder, D-side ikke ved rullelejer	Tallriksfjäder/vågfjäder, D-sida inre vid rullager
1.05	Walslager D-kant	Rulningsleje N-side	Valslager D-sida
1.06-1	V-ring D-kant	V-ring N-side	V-ring D-sida
1.06-2	Y-ring D-kant	Y-ring D-side	Y-ring D-sida
1.07	Flenslagerschild	Flangelejeskjold	Flänslagersköld
1.08-1	Radiale asafidchtring 1, D-kant	Radial akseltætningsring 1, D-side	Radiell axeltätning 1, D-sida
1.08-2	Radiale asafidchtring 2, D-kant	Radial akseltætningsring 2, D-side	Radiell axeltätning 2, D-sida
1.09	Loopbus, D-kant	Cylinderforing, D-side	Löphylsa, D-sida
2.01	Lagerschild N-kant	Lejeskjold N-side	Lagersköld N-sida
2.02	Lagerdeksel, N-kant, buiten	Lejedæksel, N-side, udvendig	Lagerlock, N-sida, yttre
2.03	Lagerdeksel, N-kant, binnen	Lejedæksel N-side, indvendig	Lagerlock, N-sida, inre
2.04	Walslager N-kant	Rulningsleje N-side	Valslager N-sida
2.05	V-ring N-kant	V-ring N-side	V-ring N-sida
2.06	Asveer N-kant (of D-kant)	Bølgefjeder N-side (eller D-side)	Vågfjäder N-sida (eller D-sida)
3.01	1 paar motorvoetjes	1 par motorfodder	1 par motorfötter
3.02	Ventilator	Blæser	Fläkt
3.03	Ventilatorkap, kunststof	Blæserkappe, plast	Fläkthuv, plast
3.04	Ventilatorkap, staalplaat	Blæserkappe, stålplade	Fläkthuv, stålplåt
3.05	Ventilatorkap met afdekkap	Blæserkappe med beskyttelsestæg	Fläkthuv med skyddstak
3.06	Ringschroef	Ringskrue	Ringskruv
4.01/4.02	Aansluitkastdeksel	Klemkassedæksel	Lock till plintlådor
4.03/4.04	Afdichting aansluitkastdeksel	Pakning klemkassedæksel	Tätning till lock till plintlådor
4.05/4.06	Aansluitkastonderstuk	Klemkasseunderdel	Underdel till plintlådor
4.07	Afdichting aansluitkastonderstuk	Pakning klemkasseunderdel	Tätning till underdel till plintlådor
4.08	Aansluitplaat	Klembræt	Plintplatta
4.09	Kabelingang	Kabelindføring	Kabelinföring
4.10	Afsluitschroef	Bundskrue	Förslutningskruv
4.11	Kabelingang voor thermische wikkellingbeschermer	Kabelindføring med termisk vindingsbeskyttelse	Kabelinföring för termiskt lindningsskydd
4.12	Aansluiting voor therm. wikkellingbeschermer	Tilslutning for term. vindingsbeskyttelse	Anslutning för termiskt lindningsskydd
4.13	Klem	Spændestykke	Klämma
4.14	Afsluitstukken	Låsestykker	Förslutningsdelar
4.15	Tussenplaat	Tilpasningsstykke	Mellanplatta
4.16	Vlakke aansluitkast	Flad klemkasse	Flat anslutningslåda
4.17	Zak standaardonderdelen	Normal pose	Standard komponentpåse
5.01	Anker, compleet	Rotor, komplet	Fläkt, komplett
6.01	Slingerschijf, D-kant	Centrifugalskive, D-side	Utkastarskiva, D-sida
6.02	Slingerschijf, N-kant	Centrifugalskive, N-side	Utkastarskiva, N-sida
6.03	Labyrintbus, D- en N-kant	Labyrintforing, D- og N-side	Labyrinthylsa, D- och N-sida
6.04	Geleideschijf, D-kant	Styreskive, D-side	Styrskiva, D-sida
6.05	Geleideschijf, N-kant	Styreskive, N-side	Styrskiva, N-sida
6.06	Afdekplaat, D-kant	Dækplade, D-side	Täckplåt, D-sida
6.07	Afdekplaat, N-kant	Dækplade, N-side	Täckplåt, N-sida
7.01	Toerentalsensor/tachogenerator	hastighedskoder/tachogenerator	Rotationsgivare/tachogenerator
7.02	Opbouwrem	Påmonteret bremse	Påbyggnadsbroms
8.01	Tandwielkast	Gear	Växellåda

8. Motorenes oppbygging, Moottorien rakenne, Конструкция двигателей

Kennzahl	Betegnelse	Nimike	Обозначение
1.01	Lagerskilt D-siden	Laakerikilpi D-puoli	Сальник подшипника на стороне привода
1.02	Lagerdeksel, D-side, utvendig	Laakerin kansi, D-puoli, ulkoa	Крышка подшипника на стороне привода, наружная
1.03	Lagerdeksel, D-side, innvendig	Laakerin kansi, D-puoli, sisällä	Крышка подшипника на стороне привода, внутренняя
1.04	Tallerkenfjær/akselfjær, D-side, ikke ved rullelagre	Lautasjousi/aaltojousi, D-puoli, ei rullalaakereissa	Тарельчатая/волнистая пружина, сторона привода Не для роликовых подшипников
1.05	Rullelagre D-side	Vierintälaakeri D-puoli	Роликовый подшипник на стороне привода
1.06-1	V-ring D-side	V-rengas D-puoli	V-образная манжета на стороне привода
1.06-2	Y-ring D-side	Y-rengas D-puoli	Y-образная манжета на стороне привода
1.07	Flenslagerskilt	Laippalaakerikilpi	Фланцевый подшипниковый щит
1.08-1	Radial-akselsetningsring 1, D-side	Säteittäinen akselin tiivistysrengas 1, D-puoli	Радиальное уплотнение вала 1, сторона привода
1.08-2	Radial-akselsetningsring 2, D-side	Säteittäinen akselin tiivistysrengas 2, D-puoli	Радиальное уплотнение вала 2, сторона привода
1.09	Foring, D-side	Kulkuholkki, D-puoli	Опорная втулка, сторона привода
2.01	Lagerskilt N-side	Laakerikilpi N-puoli	Сальник подшипника на стороне, противоположной приводе
2.02	Lagerdeksel, N-side, utvendig	Laakerin kansi, N-puoli, ulkoa	Крышка подшипника на стороне, противоположной приводе, наружная
2.03	Lagerdeksel, N-side, innvendig	Laakerin kansi, N-puoli, sisällä	Крышка подшипника на стороне, противоположной приводе, внутренняя
2.04	Rullelagre N-side	Vierintälaakeri N-puoli	Роликовый подшипник на стороне, противоположной приводе
2.05	V-ring N-side	V-rengas N-puoli	V-образная манжета на стороне, противоположной приводе
2.06	Akselfjær N-side (eller D-side)	Aaltojousi N-puoli (tai D-puoli)	Волнистая пружина, сторона, противоположная приводе (или сторона привода)
3.01	1 par motorføtter	1 moottorijalkapari	1 пара кронштейнов двигателя
3.02	Vifte	Tuuletin	Вентилятор
3.03	Viftedeksel, plast	Tuuletinkotelo, muovi	Кожух вентилятора, пластмасса
3.04	Viftedeksel, stålplater	Tuuletinkotelo, teräslevy	Кожух вентилятора, стальной лист
3.05	Viftedeksel med beskyttendetak	Tuuletinkotelo suojakatkosella	Кожух вентилятора с защитным козырьком
3.06	Øyeskrue	Rengasruuvi	Рым-болт
4.01/4.02	Terminalkassedeksel	Liitäntäkotelon kansi	Крышка клеммной коробки
4.03/4.04	Tetning terminalkassedeksel	Tiiviste liitäntäkotelon kansi	Уплотнение крышки клеммной коробки
4.05/4.06	Terminalkassens sokkel	Liitäntäkotelon alaosa	Нижняя часть клеммной коробки
4.07	Tetning terminalkassens sokkel	Tiiviste liitäntäkotelon alaosa	Уплотнение нижней части клеммной коробки
4.08	Terminalplate	Liitinlevy	Клеммная колодка
4.09	Kabelgjennomføring	Kaapelin sisäänvienti	Кабельный ввод
4.10	Låseskrue	Sulkuruuvi	Резьбовая пробка
4.11	Kabelgjennomføring til termisk viklingsbeskyttelse	Termisen käämityssuojan kaapelin sisäänvienti	Кабельный ввод для термической защиты обмотки
4.12	Terminal til termisk viklingsbeskyttelse	Termisen käämityssuojan liitäntä	Присоединение для терм. защиты обмотки
4.13	Klemme	Sinkilä	Хомут
4.14	Forselingskomponenter	Sulkukappaleet	Заглушки
4.15	Mellomplate	Välilevy	Промежуточная пластина
4.16	Flat terminalkasse	Litteä liitäntäkotelo	Плоская коробка выводов
4.17	Standardpose til deler	Normaaliosien pussi	Комплект стандартизированных деталей
5.01	Rotor, komplett	Roottori, kokon.	Ротор в сборе
6.01	Kaste-ring til smøring, D-side	Kiekkö, D-puoli	Распределительный диск, сторона привода
6.02	Kaste-ring til smøring, N-side	Kiekkö, N-puoli	Распределительный диск, сторона, противоположная приводе
6.03	Labyrintgjennomføring, D- og N-side	Sokkelotiivistysholkki, D ja N-puoli	Втулка с лабиринтным уплотнением, сторона привода и сторона, противоположная приводе
6.04	Føringsskive, D-side	Ohjauslevy, D-puoli	Направляющий диск, сторона привода
6.05	Føringsskive, N-side	Ohjauslevy, N-puoli	Направляющий диск, сторона, противоположная приводе
6.06	Dekkplate, D-side	Peitelevy, D-puoli	Защитный лист, сторона привода
6.07	Dekkplate, N-side	Peitelevy, N-puoli	Защитный лист, сторона, противоположная приводе
7.01	Hastighetssensor/turtellergenerator	Kiertoaanturi/takogeneraattori	Датчик вращения/тахогенератор
7.02	Påmontert brems	Lisäjarru	Навесной тормоз
8.01	Drivverk	Vaihteisto	Редуктор

Drehstrom-Asynchronmotor/Grundausführung A2.R 112 – 355

(Beispiel, gelieferte Ausführung kann in Details abweichen)

Three Phase Asynchronous Motor/Basic Version A2.R 112 – 355

(example, delivered version may differ in details)

Moteur asynchrone triphasé/Exécution de base A2.R 112 – 355

(Exemple, l'exécution livrée peut différer au niveau des détails)

Motor asíncrono/modelo básico corriente trifásica A2.R 112 – 355

(Ejemplo, modelo suministrado puede incorporar algunos cambios)

Motor trifásico assíncrono/versão base A2.R 112 – 355

(Exemplo, alguns detalhes da versão fornecida podem ser diferentes)

Motore asincrono trifase / versione base A2.R 112 – 355

(Esempio, la versione fornita può essere diversa nei particolari)

Asynchrone draaistroommotor/basisuitvoering A2.R 112 – 355

(voorbeeld, geleverde uitvoering kan op details afwijken)

Trefaset asynkronmotor/basisudførelse A2.R 112 – 355

(Eksempel, den leverede udførelse kan afvige i detaljer)

Trefas-asynkronmotor/Grundutförande A2.R 112 – 355

(Exempel, levererad utrustning kan avvika i detaljerna)

3-faset asynkron motor/basisutførelse A2.R 112 – 355

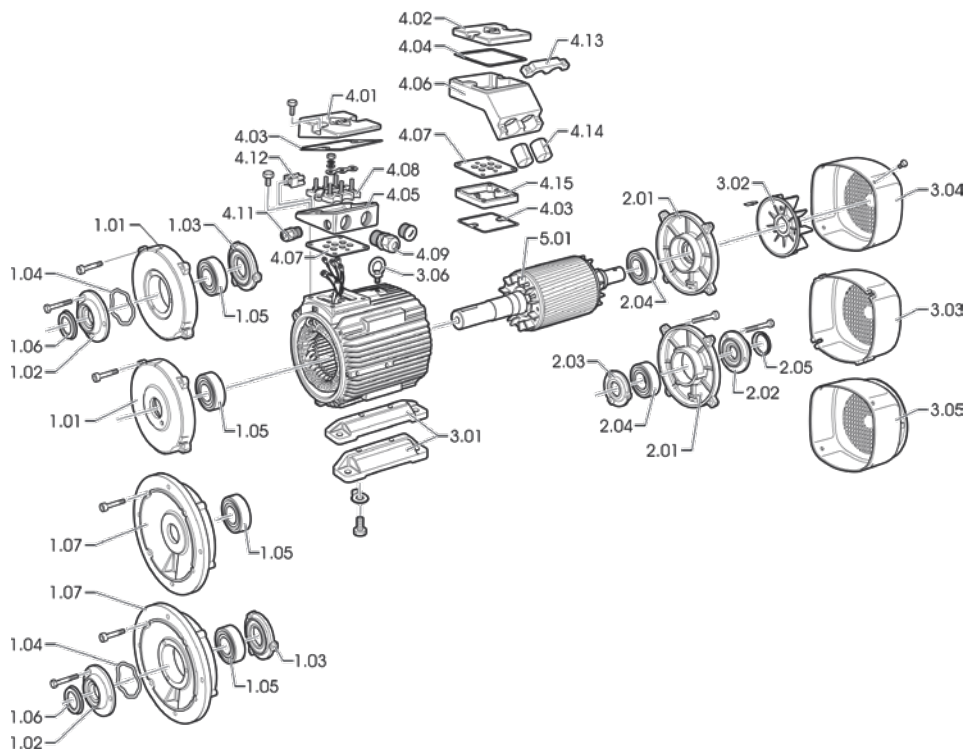
(et eksempel; den utførelsen som er levert, vil kunne avvike i detaljer)

Vaihtovirta-asynkronimoottori/perusmalli A2.R 112 – 355

(Esimerkki, toimitettu malli voi poiketa yksityiskohdissa)

Трёхфазный асинхронный электродвигатель / стандартная конфигурация A2.R 112 – 355

(пример, поставленная модель может иметь незначительные отличия от данной схемы)



Unbelüfteter Drehstrom-Asynchronmotor/Grundausführung A2.O 112 – 355

(Beispiel, gelieferte Ausführung kann in Details abweichen)

Non-Ventilated Three Phase Asynchronous Motor/Basic Version A2.O 112 – 355

(example, delivered version may differ in details)

Moteur asynchrone triphasé non ventilé/Exécution de base A2.O 112 – 355

(Exemple, l'exécution livrée peut différer au niveau des détails)

Motor asíncrono/modelo básico corriente trifásica sin ventilación A2.O 112 – 355

(Ejemplo, modelo suministrado puede incorporar algunos cambios)

Motor trifásico assíncrono sem ventilação/versão base A2.O 112 – 355

(Exemplo, alguns detalhes da versão fornecida podem ser diferentes)

Motore asincrono trifase non ventilato / versione base A2.O 112 – 355

(Esempio, la versione fornita può essere diversa nei particolari)

Ongeventileerde asynchrone draaistroommotor/basisuitvoering A2.O 112 – 355

(voorbeeld, geleverde uitvoering kan op details afwijken)

Uventileret trefaset asynkronmotor/basisutførelse A2.O 112 – 355

(Eksempel, den leverede utførelse kan avvige i detaljer)

Oventilerad trefas-asynkronmotor/Grundutförande A2.O 112 – 355

(Exempel, levererad utrustning kan avvika i detaljerna)

Ikke-ventilert 3-faset asynkron motor/basisutførelse A2.O 112 – 355

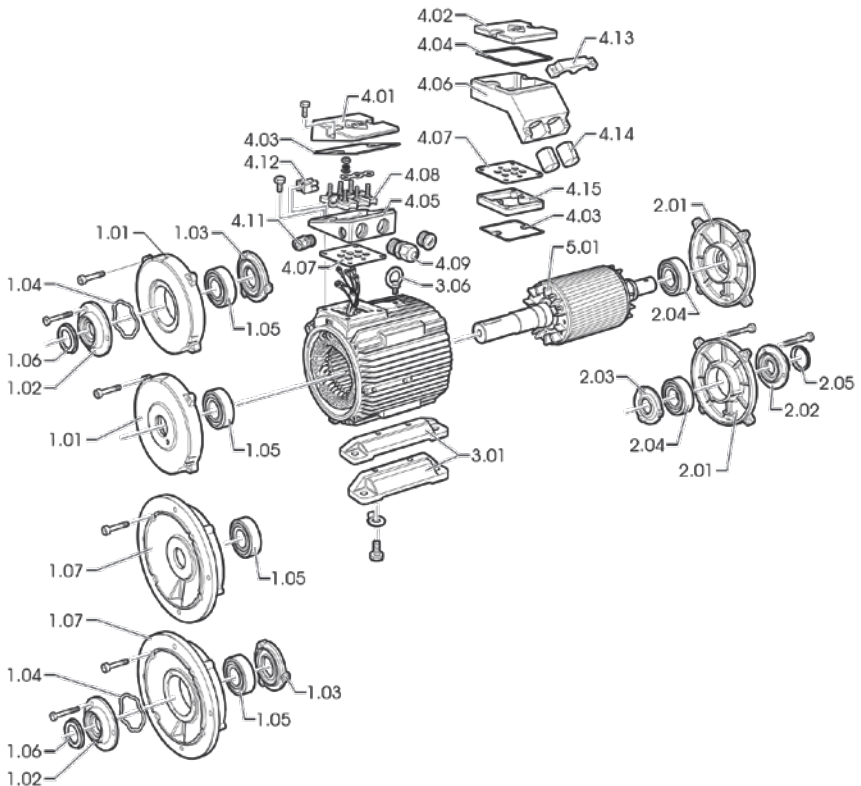
(et eksempel; den utførelsen som er levert, vil kunne avvike i detaljer)

Tuulettamaton vaihtovirta-asynkronimoottori/perusmalli A2.O 112 – 355

(Esimerkki, toimitettu malli voi poiketa yksityiskohdissa)

Невентилируемый трехфазный асинхронный электродвигатель / стандартная конфигурация A2.O 112 – 355

(пример, поставленная модель может иметь незначительные отличия от данной схемы)



Drehstrom-Rollgangmotor/Grundauführung ARC 112 – 355

(Beispiel, gelieferte Ausführung kann in Details abweichen)

Three-phase roller table motor/Special versions ARC 112 – 355

(example, delivered version may differ in details)

Moteur pour lignes à rouleaux triphasé/Exécution de base ARC 112 – 355

(Exemple, l'exécution livrée peut différer au niveau des détails)

Motor de rodillos/modelo básico corriente trifásica ARC 112 – 355

(Ejemplo, modelo suministrado puede incorporar algunos cambios)

Motor trifásico de mesa de rolos/versão base ARC 112 – 355

(Exemplo, alguns detalhes da versão fornecida podem ser diferentes)

Motore per rulliere trifase / versione base ARC 112 – 355

(Esempio, la versione fornita può essere diversa nei particolari)

Asynchrone Draaistroomrollenbaanmotor/basisuitvoering ARC 112 – 355

(voorbeeld, geleverde uitvoering kan op details afwijken)

Trefaset, asynkron rullebanemotor/basisutførelse ARC 112 – 355

(Eksempel, den leverede utførelse kan avvige i detaljer)

Trefas-rullväxelmotor/Grundutförande ARC 112 – 355

(Exempel, levererad utrustning kan avvika i detaljerna)

3-fase-rullemotor/basisutførelse ARC 112 – 355

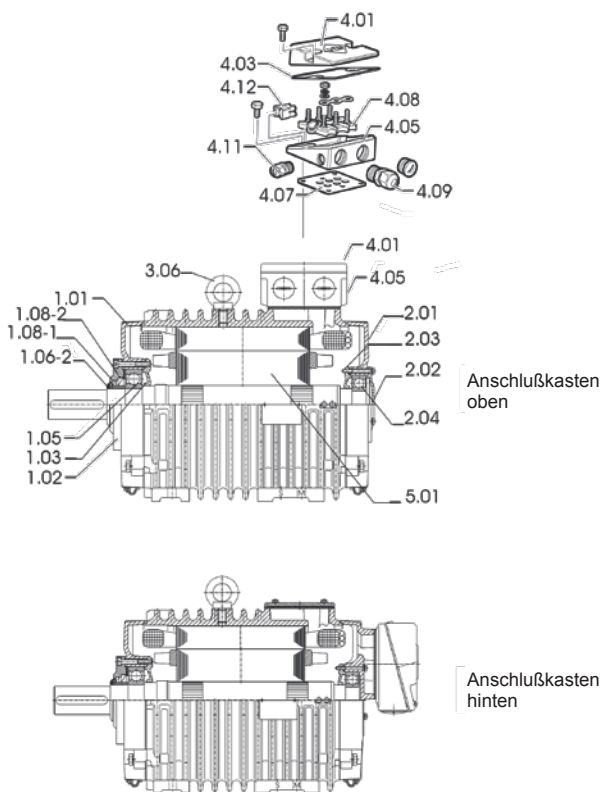
(et eksempel; den utførelsen som er levert, vil kunne avvike i detaljer)

Vaihtovirta-rullavaihdemoottori/perusmalli ARC 112 – 355

(Esimerkki, toimitettu malli voi poiketa yksityiskohdissa)

Трёхфазный электродвигатель для привода рольгангов / стандартная конфигурация ARC 112 – 355

(пример, поставленная модель может иметь незначительные отличия от данной схемы)



Drehstrom-Rollgangmotor/Sonderausführungen AR. 112 – 355

Getriebemotorenausführung, Anbau Drehgeber oder Tacho, Anbau Bremse, Anbau Bremse und Drehgeber oder Tacho (Beispiel, gelieferte Ausführung kann in Details abweichen)

Three-phase roller table motor/Special versions AR. 112 – 355

Geared motor version, Built-on speed sensor or tachogenerator, Built-on brake, Built-on brake and speed sensor or tachogenerator (example, delivered version may differ in details)

Moteur pour lignes à rouleaux triphasé/Modèles spéciaux AR 112 – 355

Exécution moteur d'engrenage, Capteur de vitesse ou générateur tachymétrique à monter, Frein à monter

Frein et capteur de vitesse ou générateur tachymétrique à monter

(Exemple, l'exécution livrée peut différer au niveau des détails)

Motor de rodillos/modelos especiales corriente trifásica AR. 112 – 355

Modelo de motores de engranajes, Montaje del transmisor giratorio o el tacho, Montaje de los frenos, Montaje de los frenos y del transmisor giratorio o el tacho (Ejemplo, modelo suministrado puede incorporar algunos cambios)

Motor trifásico de mesa de rolos/versões especiais AR. 112 – 355

Versão de motores redutores, Transdutor rotativo ou taquímetero incorporado, Travão incorporado, Travão incorporado e transdutor rotativo ou taquímetero incorporado (Exemplo, alguns detalhes da versão fornecida podem ser diferentes)

Esecuzione motoriduttori, Montaggio esterno trasduttore o tachimetro, Montaggio esterno freno, Montaggio esterno freno e trasduttore o tachimetro (Esempio, la versione fornita può essere diversa nei particolari)

Aandrijvingsmotoruitvoering, Opbouwtoerentalsensor of -tacho, Opbouwrem,

Opbouwrem en -toerentalsensor of -tacho (voorbeeld, geleverde uitvoering kan op details afwijken)

Gearmotorudførelse, påmonteret hastighedskoder eller tacho, påmonteret bremse, påmonteret bremse

og hastighedskoder eller tacho (Eksempel, leveret udførelse kan afvige i detaljer)

Växellådmotorutförande, Påbyggnad rotationsgivare eller tacho, Påbyggnad broms

Påbyggnad broms och rotationsgivare eller tacho (Exempel, levererad utrustning kan avvika i detaljerna)

Girmotorudførelse, Montering på hastighetssensor/turtellergenerator, Montering på brems, Montering på brems

og hastighetssensor/turtellergenerator (et eksempel; den udførelsen som er leveret, vil kunne avvike i detaljer)

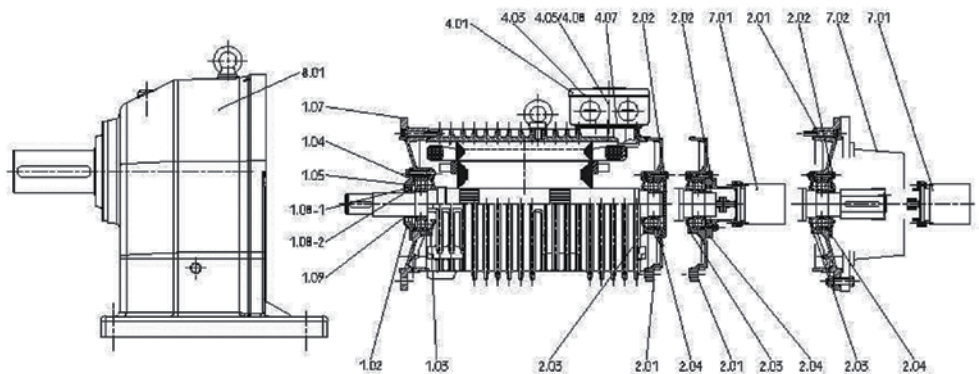
Käyttömoottorimalli, Lisäkiertoanturi tai-nopeusmittari, lisäjärru, Lisäjärru ja-kiertoanturi tai-nopeusmittari

(Esimerkki, toimitettu malli voi poiketa yksityiskohdissa)

Трёхфазный электродвигатель для привода рольгангов / специальная комплектация AR. 112 – 355

Исполнение в виде редукторного электродвигателя, Установка датчика вращения или тахогенератора,

Установка тормоза, Установка тормоза и датчика вращения или тахогенератора (пример, поставленная модель может иметь незначительные отличия от данной схемы)



Drehstrom-Rollgangmotor/Grundausführung ARB 22 – 65

(Beispiel in Bauform IM B5, andere Bauformen (IM B3 und IM B35) möglich, gelieferte Ausführung kann in Details abweichen)

Three-phase roller table motor/Basic design ARB 22 – 65

(example for type of construction IM B5, other types (IM B3 and IM B35) available, delivered version may differ in details)

Moteur pour lignes à rouleaux triphasé/Exécution de base ARB 22 – 65

(Exemple en modèle IM B5, autres modèles (IM B3 et IM B35) possibles, l'exécution livrée peut différer au niveau des détails)

Motor de rodillos/modelo básico corriente trifásica ARB 22 – 65

(Ejemplo en forma constructiva IM B5, es posible otras formas constructivas [IM B3 e IM B35], modelo suministrado puede incorporar algunos cambios)

Motor trifásico de mesa de rolos/versão base ARB 22 – 65

(Exemplo no modelo IM B5, outros modelos (IM B3 e IM B35) possíveis, versão fornecida pode divergir nos detalhes)

Motore per rulliere trifase / versione base ARB 22 – 65

(Esempio nella forma costruttiva IM B5, sono possibili altre forme costruttive (IM B3 e IM B35), la versione fornita può essere diversa nei particolari)

Draaistroomrollenbaanmotor/basisuitvoering ARB 22 – 65

(voorbeeld in type IM B5, andere typen (IM B3 en IM B35) mogelijk, geleverde uitvoering kan op details afwijken)

Trefaset rullebanmotor/basisudførelse ARC 22 – 65

(Eksemplet er udførelsen IM B5, andre udførelser (IM B3 og IM B35) er mulige, den leverede udførelse kan afvige i detaljer)

Trefas-rullväxelmotor/Grundutförande ARB 22 – 65

(Exempel i utförande IM B5, andra utföranden (IM B3 och IM B35) möjliga, levererad utrustning kan avvika i detaljerna)

3-fase-rullemotor/basisutførelse ARB 22 – 65

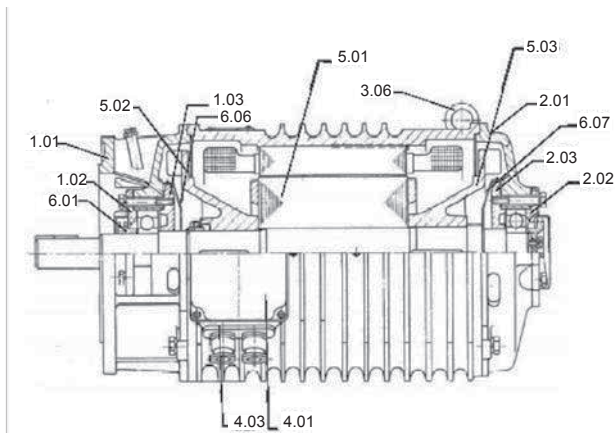
(Eksempel i konfigurasjon IM B5, andre konfigurasjoner (IM B3 og IM B35) mulig den utførelsen som er levert, vil kunne avvike i detaljer)

Vaihtovirta-rullavaihdemootori/perusmalli ARB 22 – 65

(Esimerkki rakenne IM B5, muut rakenteet (IM B3 ja IM B35) mahdollisia, toimitettu malli voi poiketa yksityiskohdissa)

Трёхфазный электродвигатель для привода рольгангов / стандартная конфигурация ARB 22 – 65

(пример в исполнении IM B5, возможны другие варианты исполнения (IM B3 и IM B35), поставленная модель может иметь незначительные отличия от данной схемы)



Manufacturer:	VEM motors GmbH Werk Wernigerode	VEM motors GmbH Werk Zwickau
Address:	Carl-Friedrich-Gauß-Str.1 D-38855 Wernigerode	Äußere Dresdner Straße 35 D-08066 Zwickau
Product name:	The electrical apparatus Low Voltage asynchronous motors / -generators with squirrel- cage and slipring rotor of the series: A...¹⁾ / B...¹⁾ / C... / G... / K...¹⁾ / S... / W...¹⁾ / Y...¹⁾ Gear motors SG.../SP.../KIXB... 1) and Single-phase-motors EA.../EB.../ED... for industrial applications	

1) Motors that comply with the Guideline 2009/125/EC and the regulation No. 2019/1781 respectively 2021/341 receive the marking IEx before the type designation, whereas x= 1,2,3,4 (acc. to EN 60034-30-1) is.

Are in conformity with the instructions of the following EU Directives:

2014/35/EU

**Directive of the European Parliament and of the Council of 26 February 2014 on the harmonisation of the laws of the Member States relating to the making available on the market of electrical equipment designed for use within certain voltage limits
Official Journal of the European Union L96, 29.03.2014, S. 357-374**

2014/30/EU

**Directive of the European Parliament and of the Council of 26 February 2014 on the harmonisation of the laws of the Member States relating to electromagnetic compatibility
Official Journal of the European Union L96, 29.03.2014, S. 79-106**

2009/125/EC

**Directive of the European Parliament and of the Council of 21 October 2009 establishing a framework for the setting of ecodesign requirements for energy-related products
Official Journal of the European Union L285, 31.10.2009, S. 10-35**

The sole responsibility for issuing this Declaration of Conformity lies with the manufacturers.

Compliance with the provisions of these Directives is demonstrated by compliance with the following standards:

Reference number and issue date

EN IEC 61000-6-2:2019, EN IEC 61000-6-4:2019

EN 60038:2011, EN 60204-1:2018

EN 60034-1 :2010+Cor.:2010 and all other relevant parts and additions EN 60034- ...

The specified product is exclusively intended for fitting into another machine/installation. Start of operation is permitted until conformity of the end product with the directive 2006/42/EC is established. The safety instructions in the product documentation supplied must be observed.

Date of first application of CE-mark: 01.1996

Wernigerode, 10.01.2022



Dr. Koch
Managing Director



Selinger
Plant Manager

This certificate attests the conformity with the named directives; however, it is not a promise of properties in the meaning of product liability. In case of electronic communication, the signature does not appear.



ELECTRIC DRIVES

FOR EVERY DEMAND

VEM GmbH

Pirnaer Landstraße 176
01257 Dresden
Germany

VEM Vertrieb | VEM Sales

Fachbereich Niederspannung | Low voltage department

Tel. +49 3943 68-3127

Fax +49 3943 68-2440

E-Mail: low-voltage@vem-group.com

Fachbereich Hochspannung | High voltage department

Tel. +49 351 208-3237

Fax +49 351 208-1108

E-Mail: high-voltage@vem-group.com

Fachbereich Antriebssysteme | Drive systems department

Tel. +49 351 208-1154

Fax +49 351 208-1185

E-Mail: drive-systems@vem-group.com

VEM Kundendienst | VEM Service

Tel. +49 351 208-3237

Fax +49 351 208-1108

E-Mail: service@vem-group.com

www.vem-group.com

2022 Harzdruckerei GmbH

Gedruckt in Deutschland. Änderungen vorbehalten.
Printed in Germany. Subject to change.